

Leica TP1020

Συσκευή επεξεργασίας ιστών

Εγχειρίδιο οδηγιών χρήσης
Ελληνικά

Αριθμός παραγγελίας: 14 0422 80106 – Αναθεώρηση R

Φυλάσσετε πάντα αυτό το εγχειρίδιο μαζί με τη συσκευή.
Διαβάστε το προσεκτικά πριν από τη θέση σε λειτουργία!

CE



Οι πληροφορίες, τα αριθμητικά στοιχεία, οι υποδείξεις καθώς και οι αξιολογικές κρίσεις που περιέχονται στο παρόν εγχειρίδιο οδηγιών χρήσης ανταποκρίνονται στην τρέχουσα κατάσταση της επιστημονικής γνώσης και την τελευταία τεχνολογία, έτσι όπως μας είναι γνωστά ύστερα από την πραγματοποίηση επιστάμενων ερευνών.

Δεν υποχρεούμαστε να εναρμονίζουμε το παρόν εγχειρίδιο οδηγιών χρήσης σε τακτά χρονικά διαστήματα σύμφωνα με τις τελευταίες τεχνολογικές εξελίξεις, ούτε να παρέχουμε στους πελάτες μας νέες εκδόσεις, αναθεωρήσεις του παρόντος εγχειριδίου.

Σε ό,τι αφορά τυχόν εσφαλμένα στοιχεία, σκαριφήματα, τεχνικά σχήματα κ.λπ. τα οποία παρατίθενται στο παρόν εγχειρίδιο οδηγιών χρήσης, δεν φέρουμε καμία ευθύνη, στο πλαίσιο που αυτό επιτρέπεται από τις εκάστοτε σχετικές εθνικές νομικές διατάξεις. Συγκεκριμένα, δεν φέρουμε καμία ευθύνη για υλικές ζημιές ή λοιπές επακόλουθες ζημιές που σχετίζονται με την τήρηση στοιχείων ή λοιπών πληροφοριών του παρόντος Εγχειριδίου οδηγιών χρήσης.

Στοιχεία, σκαριφήματα, εικόνες και λοιπές πληροφορίες που παρατίθενται στο παρόν εγχειρίδιο οδηγιών χρήσης δεν θεωρούνται, τόσο ως προς το περιεχόμενό τους όσο και ως προς τις τεχνικές τους λεπτομέρειες, εγγυημένα χαρακτηριστικά των προϊόντων μας.

Από την άποψη αυτή, δεσμευτικοί θεωρούνται μόνο οι όροι της σύμβασης που έχει συναφθεί μεταξύ της εταιρείας μας και των πελατών μας.

Η Leica διατηρεί το δικαίωμα να επιφέρει τροποποιήσεις στις τεχνικές προδιαγραφές και στην παραγωγική διαδικασία χωρίς προηγούμενη ειδοποίηση. Μόνον κατ' αυτόν τον τρόπο είναι εφικτή η αδιάλειπτη διαδικασία βελτίωσης της τεχνολογίας και των κατασκευαστικών τεχνικών που εφαρμόζονται στα προϊόντα μας.

Η υπάρχουσα τεκμηρίωση προστατεύεται από τη νομοθεσία περί πνευματικής ιδιοκτησίας. Η Leica Biosystems Nussloch GmbH κατέχει όλα τα δικαιώματα πνευματικής ιδιοκτησίας στην παρούσα τεκμηρίωση.

Ενδεχόμενη αναπαραγωγή του κειμένου και των εικόνων (ακόμα και τμημάτων τους) μέσω εκτυπωτικών, φωτοαντιγραφικών μεθόδων, με τη χρήση μικροφίλμ, κάμερας Web ή λοιπών μεθόδων –συμπεριλαμβανομένων όλων των ηλεκτρονικών συστημάτων και μέσων– επιτρέπεται μόνο κατόπιν ρητής προηγούμενης έγγραφης έγκρισης της Leica Biosystems Nussloch GmbH.

Ο σειριακός αριθμός και το έτος κατασκευής της συσκευής αναγράφονται στην πινακίδα τύπου στην πίσω πλευρά της συσκευής.



Leica Biosystems Nussloch GmbH
Heidelberger Strasse 17 - 19
69226 Nussloch
Γερμανία
Τηλ.: +49 - (0) 6224 - 143 0
Φαξ: +49 - (0) 6224 - 143 268
Διαδίκτυο: www.LeicaBiosystems.com

Κατασκευάζεται κατόπιν εντολής από την Leica Microsystems Ltd. Shanghai

Περιεχόμενα

1.	Σημαντικές υποδείξεις	7
1.1	Σύμβολα στο κείμενο και ερμηνεία τους.....	7
1.2	Τύπος συσκευής.....	8
1.3	Ομάδα χρηστών	8
1.4	Ενδειγμένη χρήση	9
2.	Ασφάλεια	10
2.1	Υποδείξεις ασφαλείας.....	10
2.2	Υποδείξεις κινδύνου	11
3.	Εξοπλισμός της συσκευής και προδιαγραφές	14
3.1	Τεχνικά χαρακτηριστικά.....	14
3.2	Περιγραφή της συσκευής.....	15
3.3	Στάνταρ συσκευασίας παράδοσης	16
3.4	Επισκόπηση της συσκευής Leica TP1020 - με πρόσθετο λουτρό παραφίνης (προαιρετικό εξάρτημα)	20
3.5	Γενική επισκόπηση της συσκευής Leica TP1020 - με διάταξη αναρρόφησης.....	22
3.6	Παραδιδόμενα εξαρτήματα.....	23
3.6.1	Τυπικό καλάθι παρασκευασμάτων	23
3.6.2	Γυάλινα δοχεία με θήκη.....	23
3.6.3	Δοχείο αλουμινίου με θήκη (μόνο σε συσκευές με λειτουργία κενού ή ως προαιρετικό εξάρτημα)	24
3.6.4	Λουτρό παραφίνης	24
4.	Θέση σε λειτουργία	26
4.1	Οδηγίες αποσυσκευασίας.....	26
4.2	Απαιτήσεις χώρου.....	29
4.3	Ηλεκτρική σύνδεση.....	30
4.3.1	Έλεγχος της ρύθμισης του επιλογέα τάσης	30
4.3.2	Ρύθμιση του επιλογέα τάσης	31
4.3.3	Σύνδεση του καλωδίου τροφοδοσίας	32
4.4	Ενεργοποίηση της συσκευής	32
4.5	Ρύθμιση της ώρας.....	33
4.6	Τοποθέτηση των εξαρτημάτων	33
4.6.1	Τοποθέτηση των λουτρών παραφίνης.....	34
4.6.2	Σύνδεση των λουτρών παραφίνης.....	34
4.6.3	Σταθεροποίηση των καλωδίων των λουτρών παραφίνης (μόνο σε εκδόσεις με αναρρόφηση)	35
4.6.4	Τοποθέτηση των δοχείων αντιδραστηρίων	35
5.	Το περιβάλλον εργασίας.....	36
6.	Προγραμματισμός της συσκευής.....	41
6.1	Γενική περιγραφή	41
6.1.1	Ιδιαιτερότητες των προγραμμάτων δύο καλαθιών	41
6.2	Δημιουργία/τροποποίηση προγραμμάτων	42
6.2.1	Ενεργοποίηση της λειτουργίας προγραμματισμού.....	42
6.2.2	Επιλογή προγράμματος.....	42
6.2.3	Καταχώριση αριθμού καλαθιών παρασκευασμάτων.....	42
6.2.4	Επιλογή σταθμού	43
6.2.5	Ενεργοποίηση της λειτουργίας κενού (μόνο σε συσκευές με λειτουργία κενού)	43
6.2.6	Καταχώριση της διάρκειας παραμονής του καλαθιού παρασκευασμάτων στο σταθμό	43

6.2.7	Προβολή της συνολικής διάρκειας προγράμματος	44
6.2.8	Τερματισμός του προγραμματισμού.....	45
7.	Προετοιμασία για την επεξεργασία δειγμάτων.....	46
7.1	Πλήρωση των δοχείων αντιδραστηρίων.....	46
7.2	Πλήρωση των λουτρών παραφίνης.....	46
7.3	Τοποθέτηση του καλαθιού παρασκευασμάτων.....	48
8.	Χειρισμός της συσκευής στη χειροκίνητη λειτουργία.....	49
8.1	Ανάσυση και εμβάπτιση του καλαθιού παρασκευασμάτων.....	49
8.2	Μετακίνηση του καλαθιού στον επόμενο σταθμό.....	50
8.3	Ενεργοποίηση της λειτουργίας κενού (μόνο σε συσκευές με λειτουργία κενού).....	50
9.	Εργασία στην αυτόματη λειτουργία.....	51
9.1	Έναρξη προγράμματος	51
9.1.1	Άμεση έναρξη προγράμματος.....	51
9.1.2	Καθυστερημένη έναρξη προγράμματος.....	52
9.2	Προβολή και τροποποίηση προγραμμάτων κατά τη διάρκεια επεξεργασίας δειγμάτων.....	54
9.3	Προβολή της ώρας ολοκλήρωσης.....	55
9.4	Παύση μίας τρέχουσας επεξεργασίας.....	55
9.5	Συνέχιση επεξεργασίας μετά από παύση.....	56
9.6	Διακοπή και τερματισμός ενεργής επεξεργασίας.....	56
9.7	Ολοκλήρωση αυτόματης επεξεργασίας.....	57
9.8	Αφαίρεση των δειγμάτων	57
9.9	Τερματισμός της ημερήσιας λειτουργίας.....	57
10.	Ενδείξεις, μηνύματα σφάλματος και επίλυση βλαβών.....	58
10.1	Κωδικοί προειδοποίησης	58
10.2	Μηνύματα σφάλματος	59
10.3	Ενδείξεις "POWER FAILURE" (Διακοπή ρεύματος) και "WRONG STATION" (Λάθος σταθμός).....	61
10.4	Αφαίρεση των δειγμάτων μετά από παρατεταμένη διακοπή ρεύματος.....	62
10.5	Μήνυμα "ABORT" (Ματαίωση).....	63
11.	Καθαρισμός.....	64
12.	Συντήρηση.....	66
12.1	Γενικές υποδείξεις συντήρησης.....	66
12.2	Λουτρό παραφίνης	66
12.2.1	Ρύθμιση της θερμοκρασίας λειτουργίας.....	66
12.2.2	Επαναφορά του μηχανισμού απενεργοποίησης υπέρβασης θερμοκρασίας	67
12.3	Αντικατάσταση των ηλεκτρικών ασφαλειών	67
13.	Προαιρετικά εξαρτήματα	69
13.1	Καλάθι παρασκευασμάτων τριών επιπέδων	69
13.2	Μηχανισμός εξαγωγής καλαθιού	69
13.3	Υποδοχή πρόσθετου καλαθιού παρασκευασμάτων	70
13.4	Σύνδεση εύκαμπτου σωλήνα εξαερισμού (προαιρετικό εξάρτημα σε συσκευές με διάταξη αναρρόφησης).....	72
13.5	Τοποθέτηση των φίλτρων ενεργού άνθρακα (προαιρετικά σε συσκευές με αναρρόφηση).....	73

Περιεχόμενα

14.	Πληροφορίες παραγγελίας	74
14.1	Εξαρτήματα	74
15.	Παράρτημα	75
15.1	Αλλαγή της διεύθυνσης της συσκευής	75
15.2	Εγκεκριμένα αντιδραστήρια.....	77
15.3	Εργοστασιακά καθορισμένα προγράμματα	78
16.	Εγγύηση και σέρβις.....	81
17.	Επιβεβαίωση απολύμανσης	82

1. Σημαντικές υποδείξεις

1.1 Σύμβολα στο κείμενο και ερμηνεία τους

Σύμβολο:	Τίτλος συμβόλου:	Προειδοποίηση
	Περιγραφή:	Οι προειδοποιήσεις προβάλλονται με λευκό φόντο, πορτοκαλί επικεφαλίδα και επισημαίνονται με ένα προειδοποιητικό τρίγωνο.
Σύμβολο:	Τίτλος συμβόλου:	Προσοχή
	Περιγραφή:	Υποδεικνύει μια πιθανώς επικίνδυνη κατάσταση η οποία, αν δεν αποφευχθεί, ενδέχεται να οδηγήσει σε θάνατο ή σοβαρό τραυματισμό.
Σύμβολο:	Τίτλος συμβόλου:	Σημείωση
	Περιγραφή:	Οι σημειώσεις, δηλ. οι σημαντικές πληροφορίες για το χρήστη, προβάλλονται με λευκό φόντο, μπλε επικεφαλίδα και επισημαίνονται από ένα σύμβολο πληροφοριών.
Σύμβολο:	Τίτλος συμβόλου:	Αριθμός στοιχείου
→ "Εικ. 7-1"	Περιγραφή:	Αριθμοί στοιχείων για αρίθμηση των εικόνων. Οι αριθμοί με κόκκινο αναφέρονται σε αριθμούς στοιχείων στις εικόνες.
Σύμβολο:	Τίτλος συμβόλου:	Πλήκτρο λειτουργιών
Έναρξη	Περιγραφή:	Τα πλήκτρα λειτουργιών τα οποία πρέπει να πατησετε στη συσκευή εμφανίζονται με έντονη, γκριζα γραμματοσειρά και υπογράμμιση.
Σύμβολο:	Τίτλος συμβόλου:	Κατασκευαστής
	Περιγραφή:	Υποδεικνύει τον κατασκευαστή του ιατρικού προϊόντος.
Σύμβολο:	Τίτλος συμβόλου:	Ημερομηνία κατασκευής
	Περιγραφή:	Υποδεικνύει την ημερομηνία κατά την οποία κατασκευάστηκε η ιατρική συσκευή.
Σύμβολο:	Τίτλος συμβόλου:	Συμβουλευτείτε το εγχειρίδιο οδηγιών χρήσης
	Περιγραφή:	Υποδεικνύει την ανάγκη να συμβουλευτεί ο χρήστης το εγχειρίδιο οδηγιών χρήσης.
Σύμβολο:	Τίτλος συμβόλου:	Αριθμός στοιχείου
REF	Περιγραφή:	Υποδεικνύει τον αριθμό καταλόγου του κατασκευαστή, ώστε να είναι δυνατή η ταυτοποίηση της ιατρικής συσκευής.
Σύμβολο:	Τίτλος συμβόλου:	Σειριακός αριθμός
SN	Περιγραφή:	Υποδεικνύει το σειριακό αριθμό του κατασκευαστή, ώστε να είναι δυνατή η ταυτοποίηση της συγκεκριμένης ιατρικής συσκευής.
Σύμβολο:	Τίτλος συμβόλου:	In-vitro διαγνωστική (IVD) ιατρική συσκευή
IVD	Περιγραφή:	Υποδεικνύει μια ιατρική συσκευή η οποία προορίζεται για χρήση ως in vitro διαγνωστική (IVD) ιατρική συσκευή.

Σύμβολο: 	Τίτλος συμβόλου: Περιγραφή:	Ετικέτα CE Η σήμανση CE αποτελεί δήλωση του κατασκευαστή, ότι το ιατροτεχνολογικό προϊόν πληροί τις απαιτήσεις των ισχυουσών οδηγιών και κανονισμών της ΕΚ.
Σύμβολο: 	Τίτλος συμβόλου: Περιγραφή:	Ετικέτα UKCA Η σήμανση UKCA (UK Conformity Assessed) είναι μια νέα σήμανση προϊόντων του ΗΒ που χρησιμοποιείται για προϊόντα που διατίθενται στην αγορά της Μεγάλης Βρετανίας (Αγγλία, Ουαλία και Σκωτία). Καλύπτει τα περισσότερα προϊόντα που προηγουμένως απαιτούσαν τη σήμανση CE.
Σύμβολο: 	Τίτλος συμβόλου:	Ετικέτα UKRP
	Περιγραφή:	Το Υπεύθυνο άτομο του ΗΒ ενεργεί για λογαριασμό του κατασκευαστή εκτός του ΗΒ για την εκτέλεση καθορισμένων εργασιών σε σχέση με τις υποχρεώσεις του κατασκευαστή.
Σύμβολο: 	Τίτλος συμβόλου: Περιγραφή:	Χώρα προέλευσης Το πλαίσιο της χώρας προέλευσης ορίζει τη χώρα όπου έχει πραγματοποιηθεί ο τελικός μετασχηματισμός του προϊόντος.
Σύμβολο: 	Τίτλος συμβόλου: Περιγραφή:	Σύμβολο ΑΗΗΕ Σύμβολο επισήμανσης ηλεκτρικών και ηλεκτρονικών συσκευών σύμφωνα με το άρθρο 7 του νόμου περί ηλεκτρικών και ηλεκτρονικών συσκευών της Γερμανίας (ElektroG). Ο νόμος ElektroG αφορά τη διάθεση στην κυκλοφορία, την επιστροφή και τη φιλική προς το περιβάλλον απόρριψη ηλεκτρικών και ηλεκτρονικών συσκευών.
Σύμβολο: 	Τίτλος συμβόλου: Περιγραφή:	Κινεζική Οδηγία ROHS Σύμβολο προστασίας του περιβάλλοντος της Κινεζικής Οδηγίας RoHS. Ο αριθμός στο σύμβολο υποδεικνύει την "Ασφαλή για το περιβάλλον διάρκεια χρήσης" του προϊόντος. Το σύμβολο χρησιμοποιείται όταν μία ουσία που υπόκειται σε περιορισμούς στην Κίνα, χρησιμοποιείται άνω του επιτρεπόμενου ανώτατου ορίου.

1.2 Τύπος συσκευής

Όλες οι πληροφορίες στον παρόν εγχειρίδιο οδηγιών χρήσης ισχύουν μόνο για τον τύπο συσκευής που αναφέρεται στη σελίδα τίτλου.

Μια πινακίδα τύπου με το σειριακό αριθμό έχει στερεωθεί στην πίσω πλευρά της συσκευής.

1.3 Ομάδα χρηστών

- Η χρήση της συσκευής Leica TP1020 επιτρέπεται μόνο από εκπαιδευμένο και εξειδικευμένο προσωπικό. Η συσκευή έχει σχεδιαστεί για χρήση αποκλειστικά επαγγελματική.
- Όλο το εκπαιδευμένο και εξειδικευμένο προσωπικό το οποίο προορίζεται να χειριστεί τη συσκευή Leica πρέπει να διαβάσει προσεκτικά το παρόν εγχειρίδιο οδηγιών χρήσης και να εξοικειωθεί με όλες τις τεχνικές λεπτομέρειες της συσκευής, προτού επιχειρήσει να την χειριστεί.

1.4 Ενεδειγμένη χρήση

Η συσκευή Leica TP1020 είναι μία συσκευή αυτόματης επεξεργασίας ιστών που έχει κατασκευαστεί ειδικά για μονιμοποίηση, αφυδάτωση, διήθηση με διάμεσο σε παραφίνη ιστολογικών δειγμάτων ανθρώπινου ιστού που χρησιμοποιείται για ιστολογική ιατρική διάγνωση από παθολόγο, π.χ. για διάγνωση καρκίνου.

Η χρήση της συσκευής Leica TP1020 επιτρέπεται μόνο με τα αντιδραστήρια που αναφέρονται στο κεφάλαιο (→ σελ. 75 – 15. Παράρτημα).

Η συσκευή Leica TP1020 προορίζεται μόνο για εσωτερική χρήση.



Προειδοποίηση

Οποιαδήποτε άλλη χρήση της συσκευής αποτελεί μη ενεδειγμένο τρόπο λειτουργίας. Σε περίπτωση μη τήρησης ενδέχεται να προκληθούν ατυχήματα, τραυματισμοί και/ή βλάβες στη συσκευή/στα εξαρτήματα.

2 Ασφάλεια

2. Ασφάλεια



Προειδοποίηση

Λάβετε οπωσδήποτε υπόψη όλες τις υποδείξεις ασφαλείας και κινδύνου σε αυτό το κεφάλαιο.
Διαβάστε τις ακόμη και εάν είστε εξοικειωμένος/-η με το χειρισμό και τη χρήση μίας συσκευής Leica.

2.1 Υποδείξεις ασφαλείας

Το παρόν εγχειρίδιο οδηγιών χρήσης περιέχει σημαντικές οδηγίες και πληροφορίες για την ασφαλή λειτουργία και τη συντήρηση της συσκευής.

Το παρόν εγχειρίδιο οδηγιών χρήσης αποτελεί σημαντικό τμήμα του προϊόντος και θα πρέπει να διαβαστεί προσεκτικά πριν από τη θέση της συσκευής σε λειτουργία και να φυλάσσεται πάντα κοντά στη συσκευή.



Σημείωση

Το εγχειρίδιο οδηγιών χρήσης θα πρέπει να συμπληρωθεί με σχετικές οδηγίες, εάν αυτές προβλέπονται από ισχύοντες εθνικούς κανονισμούς για την πρόληψη ατυχημάτων και την προστασία του περιβάλλοντος στη χώρα του χειριστή.

Αυτή η συσκευή έχει κατασκευαστεί και ελεγχθεί σύμφωνα με τους κανονισμούς ασφαλείας για ηλεκτρικές συσκευές μέτρησης, ελέγχου, ρύθμισης και εργαστηρίου.

Για τη διατήρηση αυτής της κατάστασης και τη διασφάλιση της ακίνδυνης λειτουργίας, ο χρήστης θα πρέπει να λαμβάνει υπόψη του όλες τις υποδείξεις και προειδοποιήσεις που περιέχονται σε αυτό το εγχειρίδιο οδηγιών χρήσης.



Σημείωση

Τρέχουσες πληροφορίες σχετικά με τα εφαρμοστέα πρότυπα θα βρείτε στη δήλωση συμμόρφωσης CE και τα πιστοποιητικά UKCA, στη διαδικτυακή διεύθυνση:
www.LeicaBiosystems.com



Προειδοποίηση

Δεν επιτρέπεται η αφαίρεση ή η τροποποίηση των διατάξεων ασφαλείας στη συσκευή και στα εξαρτήματα. Μόνο εξουσιοδοτημένοι από τη Leica τεχνικοί συντήρησης επιτρέπεται να ανοίγουν και να επισκευάζουν τη συσκευή.

2.2 Υποδείξεις κινδύνου

Οι διατάξεις ασφαλείας που τοποθετήθηκαν από τον κατασκευαστή στη συσκευή, αποτελούν απλώς τη βάση της πρόληψης ατυχημάτων. Την κύρια ευθύνη για την ελεύθερη ατυχημάτων ροή εργασιών φέρει κυρίως ο φορέας εκμετάλλευσης, στον οποίο λειτουργεί η συσκευή, καθώς και τα πρόσωπα που έχει εκείνος αναθέσει για το χειρισμό, συντήρηση ή επισκευή της συσκευής.

Για τη διασφάλιση της απρόσκοπτης λειτουργίας της συσκευής, λαμβάνετε υπόψη σας τις ακόλουθες υποδείξεις και προειδοποιήσεις.

Μεταφορά και εγκατάσταση



Προειδοποίηση

- Λάβετε υπόψη το κεφάλαιο (→ σελ. 14 – 3.1 Τεχνικά χαρακτηριστικά)!
- Η μεταφορά του προϊόντος επιτρέπεται μόνο σε όρθια θέση!
- Μη μεταφέρετε τη συσκευή πιάνοντάς την από το κάλυμμα της κυκλικής θήκης!
- Απαγορεύεται η λειτουργία της συσκευής σε χώρους όπου υπάρχει κίνδυνος πρόκλησης έκρηξης!
- Προσοχή! Η τιμή του επιλογέα τάσης έχει ρυθμιστεί εργοστασιακά. Προτού συνδέσετε τη συσκευή στο ηλεκτρικό δίκτυο, ελέγξτε εάν αυτή η ρύθμιση είναι κατάλληλη για τις τιμές ηλεκτρικής σύνδεσης στο εργαστήριό σας. Η είσοδος του καλωδίου τροφοδοσίας είναι καλυμμένη με κολλητική ταινία, που υποδεικνύει την τρέχουσα ρύθμιση για την τάση.
- Τυχόν εσφαλμένη ρύθμιση του επιλογέα τάσης μπορεί να προκαλέσει σοβαρές ζημιές στη συσκευή!
- Διακόψτε την τροφοδοσία ρεύματος προτού αλλάξετε την τιμή του επιλογέα τάσης!
- Συνδέετε πάντοτε τη συσκευή σε γειωμένη πρίζα, χρησιμοποιώντας το παρεχόμενο καλώδιο τροφοδοσίας!

Εργασία με τη συσκευή



Προειδοποίηση

- Μην περιστρέφετε την κυκλική θήκη με το χέρι! Μπορεί να προκαλέσετε σοβαρή βλάβη της συσκευής!
- Προσοχή κατά την κάθοδο της κυκλικής θήκης! Τα δάχτυλά σας δεν πρέπει να βρεθούν μεταξύ του καλύμματος και του χείλους κάποιου δοχείου!
- Προσοχή! Η κυκλική θήκη κατέρχεται αυτόματα σε περίπτωση διακοπής ρεύματος.
- Τα εξαρτήματα κενού της Leica για την υποστήριξη της επεξεργασίας ιστών επιτρέπεται να χρησιμοποιούνται μόνο μαζί με δοχεία αλουμινίου. Τα γυάλινα δοχεία σε συνδυασμό με τα εξαρτήματα κενού, ενέχουν σοβαρό κίνδυνο σε περίπτωση ζημιάς τους!
- Κατά τη διάρκεια των εργασιών σας, δεν πρέπει να βραχούν ηλεκτρικές συνδέσεις ή να εισρεύσουν υγρά στο εσωτερικό της συσκευής!
- Προσέχετε τις ενδείξεις πλήρωσης των δοχείων των αντιδραστηρίων και των λουτρών παραφίνης!
- Προσοχή! Προσέχετε κατά το χειρισμό διαλυτικών ουσιών! Ο χώρος πρέπει να αερίζεται καλά! Κίνδυνος έκρηξης!

Εργασία με τη συσκευή (συνέχεια)



Προειδοποίηση

- Σκουπίζετε αμέσως διαλυτικές ουσίες που χύθηκαν ακούσια! Η αντοχή των επιφανειών σε παρατεταμένη επαφή με διαλυτικές ουσίες είναι περιορισμένη!
- Τηρείτε τους κανονισμούς ασφαλούς εργασίας και φοράτε κατάλληλο εξοπλισμό προστασίας (γάντια, ρόμπες εργαστηρίου).
- Τα θερμαινόμενα λουτρά παραφίνης προορίζονται αποκλειστικά για χρήση με παραφίνη. Απαγορεύεται αυστηρά η πλήρωση τους με διαλυτικές ουσίες! Κατά τη θέρμανσή τους δημιουργείται ιδιαίτερα εκρηξιγενές μείγμα!
- Προσοχή! Τα εσωτερικά δοχεία των λουτρών παραφίνης αναπτύσσουν πολύ υψηλές θερμοκρασίες, όταν είναι ενεργοποιημένη η λειτουργία θέρμανσης! Μην αγγίζετε το γκρίζο χείλος του. Κίνδυνος εγκαυμάτων!
- Προσοχή κατά το χειρισμό καυτής παραφίνης! Κίνδυνος εγκαυμάτων!

Καθαρισμός



Προειδοποίηση

- Κλείστε τον γενικό διακόπτη της συσκευής πριν από τον καθαρισμό!
- Προσοχή! Τα εσωτερικά δοχεία των λουτρών παραφίνης αναπτύσσουν πολύ υψηλές θερμοκρασίες, όταν είναι ενεργοποιημένη η λειτουργία θέρμανσης! Μην αγγίζετε το γκρίζο χείλος του. Κίνδυνος εγκαυμάτων!
- Προσοχή κατά το χειρισμό καυτής παραφίνης! Κίνδυνος εγκαυμάτων!
- Κατά τον καθαρισμό δεν θα πρέπει να βραχούν ηλεκτρικές συνδέσεις ή να εισρεύσουν υγρά στο εσωτερικό της συσκευής!
- Σκουπίζετε αμέσως διαλυτικές ουσίες που χύθηκαν ακούσια! Η αντοχή των επιφανειών σε παρατεταμένη επαφή με διαλυτικές ουσίες είναι περιορισμένη!
- Μην καθαρίζετε λακαρισμένες επιφάνειες, την πλατφόρμα δοχείων και την κονσόλα με διαλυτικές ουσίες που περιέχουν ασετόν ή ξυλένιο ή λειαντικές σκόνες καθαρισμού! Χρησιμοποιήστε ήπια απορρυπαντικά οικιακής χρήσης! Οι λακαρισμένες επιφάνειες και η κονσόλα δεν είναι ανθεκτικά στο ξυλένιο και στο ασετόν!

Συντήρηση



Προειδοποίηση

- Το άνοιγμα της συσκευής για την πραγματοποίηση εργασιών συντήρησης ή επισκευαστικών εργασιών επιτρέπεται μόνο από εξουσιοδοτημένους τεχνικούς σέρβις.
- Κλείστε το γενικό διακόπτη της συσκευής και αποσυνδέστε το καλώδιο τροφοδοσίας από την πρίζα προτού αντικαταστήσετε ηλεκτρικές ασφάλειες!
- Δεν επιτρέπεται σε καμία περίπτωση η χρήση ασφαλειών διαφορετικών από τις εργοστασιακές! Για τις κατάλληλες μάρκες και προδιαγραφές, βλ. (→ σελ. 14 – 3.1 Τεχνικά χαρακτηριστικά).

Λουτρά παραφίνης



Προειδοποίηση

- Επικοινωνήστε με την Τεχνική υποστήριξη πελατών της Leica, σε περίπτωση υπέρβασης της θερμοκρασίας. Σε αυτήν την περίπτωση μη χρησιμοποιείτε πλέον το λουτρό παραφίνης!
- Βεβαιωθείτε πως το λουτρό παραφίνης λειτουργεί κανονικά. Για λόγους ασφαλείας απαγορεύεται η χρήση ελαττωματικών λουτρών παραφίνης!
- Αδειάζετε πλήρως τα λουτρά παραφίνης προτού μειωθεί η θερμοκρασία της παραφίνης! Κατά την ψύξη της, η παραφίνη μειώνει τον όγκο της και μπορεί να προκαλέσει ζημιά στο λουτρό παραφίνης.

Φίλτρα ενεργού άνθρακα (προαιρετικό εξάρτημα)



Προειδοποίηση

Κίνδυνος πυρκαγιάς! Σε περίπτωση υπερβολικής συγκέντρωσης διαλυτικών ουσιών μπορεί να αναφλεγεί το φίλτρο ενεργού άνθρακα! Είναι πολύ σημαντικό να αντικαθιστάτε τα φίλτρα ενεργού άνθρακα στα διαστήματα που συνιστώνται από το εργοστάσιο.

3. Εξοπλισμός της συσκευής και προδιαγραφές

3.1 Τεχνικά χαρακτηριστικά

Τύπος	Leica TP1020
Εγκρίσεις	UL / cUL / VDE
Στοιχεία ηλεκτρικής σύνδεσης	
Ονομαστική τάση	100 / 120 / 230 / 240 V AC $\pm 10\%$
Ονομαστική συχνότητα	50 - 60 Hz
Ηλεκτρικές ασφάλειες (τύπος MDA, εταιρείας Bussmann)	2x T 10,0 A L250 V, στη λίστα UL
Ονομαστική ισχύς	700 VA
Ταξινόμηση κατά IEC-1010/EN 61010-1:	
Κατηγορία	I
Βαθμός ρύπανσης	2
Κατηγορία υπέρτασης	II
Εκλυόμενη θερμότητα (έως)	700 J/s
Εύρος θερμοκρασίας λειτουργίας	5 °C - 40 °C
Σχετική υγρασία	80 % χωρίς συμπύκνωση
Διαστάσεις	
Κάλυμμα κυκλικής θήκης	\varnothing 820 mm
Ύψος	595 - 780 mm
Κύκλος περιστροφής των τροχίσκων	\varnothing 610 mm
Βάρος	
Καθαρό βάρος (συμπερ. εξαρτημάτων)	75,8 kg
Βάρος συμπερ. συσκευασίας	116 kg
Λουτρά παραφίνης	
Ποσότητα	2 (προαιρετικά 3)
Όγκος	1,8 l
Ονομαστική τάση/ονομαστική συχνότητα	230 V AC, 50 - 60 Hz
Ονομαστική ισχύς ανά σταθμό	150 VA
Εύρος ρύθμισης θερμοκρασίας	45 °C - 65 °C ± 3 K
Απενεργοποίηση σε υπέρβαση θερμοκρασίας	85 °C ± 5 K
Δοχεία αντιδραστηρίων	
Αριθμός	10 (9 εάν συνδεθεί 3ο λουτρό παραφίνης)
Όγκος	1,8 l

Καλάθι παρασκευασμάτων

Ποσότητα	1 (προαιρετικά 2)
Όγκος	100 κασέτες (προαιρετικά: 200)

Προγράμματα

Ποσότητα	9, ελεύθερης επιλογής
Προγραμματιζόμενος χρόνος ανά σταθμό	99 ώρες 59 λεπτά
Καθυστερημένη έναρξη επεξεργασίας	9 ημέρες
Χρόνος στάλαξης	60 δευτερόλεπτα
Λειτουργία κενού (μόνο για τους τύπους 3, 5, 7, 8 και 11, βλ. (→ σελ. 16 – 3.3 Στάνταρ συσκευασία παράδοσης)	
Διαφορική πίεση	μέγ. 500 hPa ± 10 % (περίπου 0,5 bar)

3.2 Περιγραφή της συσκευής

Η συσκευή Leica TP1020 είναι ένα σύστημα αυτόματης επεξεργασίας ιστών για εργαστηριακές εφαρμογές. Προορίζεται για τη μονιμοποίηση, την αφυδάτωση και διαύγαση ιστολογικών δειγμάτων με διαλύματα μονιμοποίησης, αλκοόλη, διαλυτικές ουσίες και υγρή παραφίνη.

Οι σταθμοί αντιδραστηρίων 1 - 10 πληρώνονται με αντιδραστήρια. Μπορείτε να αντικαταστήσετε το σταθμό 10 με ένα προαιρετικό τρίτο λουτρό παραφίνης. Οι σταθμοί 11, 12 και ο σταθμός 10 αν χρησιμοποιείται, είναι θερμαινόμενα, λουτρά παραφίνης ελεγχόμενης θερμοκρασίας που μπορούν να πληρωθούν με σβώλους παραφίνης ή ρευστή παραφίνη.

Τα δείγματα ιστού βρίσκονται σε κασέτες, οι οποίες εισέρχονται στο καλάθι παρασκευασμάτων. Η βασική έκδοση της συσκευής προορίζεται για χρήση με ένα καλάθι παρασκευασμάτων. Υπάρχει ωστόσο δυνατότητα τοποθέτησης δεύτερου καλάθιού. Το καλάθι παρασκευασμάτων μεταφέρεται από σταθμό σε σταθμό με δεξιόστροφη κατεύθυνση.

Η διεξοδική διαύγαση του καλάθιού που περιλαμβάνει τα δείγματα ιστού επιτυγχάνεται με τις ανοδικές και καθοδικές κινήσεις του καλάθιού σε κάθε σταθμό. Μπορείτε ωστόσο να απενεργοποιήσετε αυτή τη λειτουργία, ανά πάσα στιγμή.

Κατά τη διάρκεια της επεξεργασίας καθώς το καλάθι μετακινείται από σταθμό σε σταθμό, υπάρχει μια καθυστέρηση εξήντα (60) δευτερολέπτων κατά την οποία το καλάθι παραμένει πάνω από το σταθμό. Κατά τη διάρκεια αυτής της διαδικασίας, μπορεί να γίνει στάλαξη του περίσσιου υγρού. Αυτή η λειτουργία μειώνει στο ελάχιστο την πρόσμειξη υπολειμμάτων αντιδραστηρίων μεταξύ των σταθμών.

Ο έλεγχος όλων των λειτουργιών της συσκευής πραγματοποιείται από την κονσόλα. Στην οθόνη LCD εμφανίζεται η τρέχουσα ώρα. Η συσκευή διαθέτει χειροκίνητη και αυτόματη λειτουργία. Η αυτόματη λειτουργία ελέγχεται μέσω 9 προγραμμάτων, τα οποία μπορείτε να σχεδιάσετε, να τροποποιήσετε και να προβάλλετε σύμφωνα με τις επιθυμίες σας.

Τα δείγματά σας προστατεύονται από την ξήρανση σε περίπτωση διακοπής ρεύματος, ακόμη και αν εκείνη τη στιγμή εκτελείται πρόγραμμα μεγάλης διάρκειας, με νυχτερινή λειτουργία. Σε αυτές τις περιπτώσεις, το καλάθι παρασκευασμάτων βυθίζεται πάντοτε σε έναν σταθμό. Μετά την αποκατάσταση της ηλεκτρικής τροφοδοσίας, το πρόγραμμα συνεχίζεται από το σημείο που διακόπηκε. Σε περίπτωση παρατεταμένης διακοπής ρεύματος, εμφανίζεται στην οθόνη ο χρόνος κατά τον οποίο ξεπεράστηκε η προβλεπόμενη διάρκεια παραμονής στο συγκεκριμένο σταθμό.

3 Εξοπλισμός της συσκευής και προδιαγραφές

3.3 Στάνταρ συσκευασία παράδοσης

Η συσκευή Leica TP1020 διατίθεται σε έντεκα διαφορετικές εκδόσεις, οι οποίες περιγράφονται παρακάτω. Όλες οι εκδόσεις περιλαμβάνουν επιπλέον τα παρελκόμενα που παρατίθενται στον πίνακα (→ σελ. 19).



Σημείωση

Εάν απαιτείται λειτουργία κενού ή αναρρόφηση για τις προβλεπόμενες εργασίες που πρέπει να εκτελεστούν με χρήση της συσκευής, αυτές οι πληροφορίες θα πρέπει να περιλαμβάνονται στην αρχική παραγγελία.

Η λειτουργία κενού και η αναρρόφηση δεν μπορούν να προστεθούν εκ των υστέρων σε καμία έκδοση!

Έκδοση 1

Λειτουργία με ένα καλάθι / στάνταρ καλάθι παρασκευασμάτων.
Χωρίς διάταξη κενού/ χωρίς διάταξη αναρρόφησης.

Ποσότητα	Ονομασία	Αριθμός παραγγελίας
1	Βασική συσκευή	14 0422 30543
12	Δοχείο αντιδραστηρίου με λαβή, 1,8 L	14 0422 42545
2	Λουτρό παραφίνης (1,8 λίτρα)	14 0422 30665
1	Τυπικό καλάθι παρασκευασμάτων	14 0422 30585

Έκδοση 2

Λειτουργία με δύο καλάθια παρασκευασμάτων (διπλή φόρτωση) / στάνταρ καλάθι παρασκευασμάτων.
Χωρίς διάταξη κενού/ χωρίς διάταξη αναρρόφησης.

Ποσότητα	Ονομασία	Αριθμός παραγγελίας
1	Βασική συσκευή	14 0422 31418
11	Δοχείο αντιδραστηρίου με λαβή, 1,8 L	14 0422 42545
3	Λουτρό παραφίνης (1,8 λίτρα)	14 0422 30665
2	Τυπικό καλάθι παρασκευασμάτων	14 0422 30585

Έκδοση 3

Λειτουργία με ένα καλάθι / στάνταρ καλάθι παρασκευασμάτων.
Με διάταξη κενού, χωρίς διάταξη αναρρόφησης.

Ποσότητα	Ονομασία	Αριθμός παραγγελίας
1	Βασική συσκευή	14 0422 30536
10	Δοχεία αντιδραστηρίων αλουμινίου για κενό	14 0422 32166
10	Δοχείο αντιδραστηρίου, αλουμινίου, 1,8 L	14 0422 30672
2	Λουτρό παραφίνης (1,8 λίτρα)	14 0422 30665
1	Τυπικό καλάθι παρασκευασμάτων	14 0422 30585

Έκδοση 4

Λειτουργία με ένα καλάθι / στάνταρ καλάθι παρασκευασμάτων.
Χωρίς διάταξη κενού / με διάταξη αναρρόφησης.

Ποσότητα	Ονομασία	Αριθμός παραγγελίας
1	Βασική συσκευή	14 0422 30537
12	Δοχείο αντιδραστηρίου με λαβή, 1,8 L	14 0422 42545
2	Λουτρό παραφίνης (1,8 λίτρα)	14 0422 30665
1	Τυπικό καλάθι παρασκευασμάτων	14 0422 30585
1	Σφιγκτήρας εύκαμπτου σωλήνα	14 0422 31973

Έκδοση 5

Λειτουργία με ένα καλάθι / στάνταρ καλάθι παρασκευασμάτων.
Με κενό / με διάταξη αναρρόφησης.

Ποσότητα	Ονομασία	Αριθμός παραγγελίας
1	Βασική συσκευή	14 0422 30535
10	Δοχεία αντιδραστηρίων αλουμινίου για κενό	14 0422 32166
10	Δοχείο αντιδραστηρίου, αλουμινίου, 1,8 L	14 0422 30672
2	Λουτρό παραφίνης (1,8 λίτρα)	14 0422 30665
1	Τυπικό καλάθι παρασκευασμάτων	14 0422 30585
1	Σφιγκτήρας εύκαμπτου σωλήνα	14 0422 31973

Έκδοση 6

Λειτουργία με δύο καλάθια παρασκευασμάτων (διπλή φόρτωση) / στάνταρ καλάθι παρασκευασμάτων.
Χωρίς διάταξη κενού / με διάταξη αναρρόφησης.

Ποσότητα	Ονομασία	Αριθμός παραγγελίας
1	Βασική συσκευή	14 0422 31416
11	Δοχείο αντιδραστηρίου με λαβή, 1,8 L	14 0422 42545
3	Λουτρό παραφίνης (1,8 λίτρα)	14 0422 30665
2	Τυπικό καλάθι παρασκευασμάτων	14 0422 30585
1	Σφιγκτήρας εύκαμπτου σωλήνα	14 0422 31973

Έκδοση 7

Λειτουργία με δύο καλάθια παρασκευασμάτων (διπλή φόρτωση) / στάντα καλάθι παρασκευασμάτων.
Με κενό / με διάταξη αναρρόφησης.

Ποσότητα	Όνομασία	Αριθμός παραγγελίας
1	Βασική συσκευή	14 0422 31412
9	Δοχεία αντιδραστηρίων αλουμινίου για κενό	14 0422 32166
9	Δοχείο αντιδραστηρίου, αλουμινίου, 1,8 L	14 0422 30672
3	Λουτρό παραφίνης (1,8 λίτρα)	14 0422 30665
2	Τυπικό καλάθι παρασκευασμάτων	14 0422 30585
1	Σφικτήρας εύκαμπτου σωλήνα	14 0422 31973

Έκδοση 8

Λειτουργία με δύο καλάθια παρασκευασμάτων (διπλή φόρτωση) / στάντα καλάθι παρασκευασμάτων.
Με κενό / χωρίς διάταξη αναρρόφησης.
δεύτερη υποδοχή καλαθιού και διάταξη διατήρησης θέσης για 3ο. λουτρό παραφίνης

Ποσότητα	Όνομασία	Αριθμός παραγγελίας
1	Βασική συσκευή	14 0422 31414
9	Δοχεία αντιδραστηρίων αλουμινίου για κενό	14 0422 32166
9	Δοχείο αντιδραστηρίου, αλουμινίου, 1,8 L	14 0422 30672
3	Λουτρό παραφίνης, (1,8 λίτρα)	14 0422 30665
2	Τυπικό καλάθι παρασκευασμάτων	14 0422 30585

Έκδοση 9

Βασική συσκευή για επεξεργασία με αντιδραστήριο διαύγασης το χλωροφόρμιο.

Ποσότητα	Όνομασία	Αριθμός παραγγελίας
1	Βασική συσκευή	14 0422 42238
12	Δοχείο αντιδραστηρίου με λαβή, 1,8 L	14 0422 42545
2	Λουτρά παραφίνης για χλωροφόρμιο	14 0422 32001
1	Τυπικό καλάθι παρασκευασμάτων	14 0422 30585

Έκδοση 10

Λειτουργία με ένα καλάθι / στάνταρ καλάθι παρασκευασμάτων.
με αναρρόφηση και εξαρτήματα.

Ποσότητα	Ονομασία	Αριθμός παραγγελίας
1	Βασική συσκευή	14 91020 US01
12	Δοχείο αντιδραστηρίου με λαβή, 1,8 L	14 0422 42545
2	Λουτρό παραφίνης, (1,8 λίτρα)	14 0422 30665
1	Τυπικό καλάθι παρασκευασμάτων	14 0422 30585
1	Σφιγκτήρας εύκαμπτου σωλήνα	14 0422 31973
1	Φίλτρο ενεργού άνθρακα για οργανικές ουσίες	14 0422 30673
1	Φίλτρο ενεργού άνθρακα για φορμαλδεΐδη	14 0422 30674
1	Εύκαμπτος σωλήνας, διαμέτρου 50 mm, μήκους 4 m	14 0422 31975

Έκδοση 11

Λειτουργία με ένα καλάθι / στάνταρ καλάθι παρασκευασμάτων.
Με κενό, αναρρόφηση και εξαρτήματα.

Ποσότητα	Ονομασία	Αριθμός παραγγελίας
1	Βασική συσκευή	14 91020 US02
10	Δοχεία αντιδραστηρίων αλουμινίου για κενό	14 0422 32166
10	Δοχείο αντιδραστηρίου, αλουμινίου, 1,8 L	14 0422 30672
2	Λουτρό παραφίνης, (1,8 λίτρα)	14 0422 30665
1	Τυπικό καλάθι παρασκευασμάτων	14 0422 30585
1	Σφιγκτήρας εύκαμπτου σωλήνα	14 0422 31973
1	Φίλτρο ενεργού άνθρακα για οργανικές ουσίες	14 0422 30673
1	Φίλτρο ενεργού άνθρακα για φορμαλδεΐδη	14 0422 30674
1	Εύκαμπτος σωλήνας, διαμέτρου 50 mm, μήκους 4 m	14 0422 31975

Σε όλες τις εκδόσεις του προϊόντος Leica TP1020 περιλαμβάνονται τα εξής εξαρτήματα:

Ποσότητα	Ονομασία	Αριθμός παραγγελίας
4	1 σετ ανταλλακτικών ασφαλειών	14 6943 10001
1	1 καταβίδι εγκοπής 1,0 x 5,5 mm, 150 mm	14 0170 10702
1	Μανιβέλα, μέγεθος 4, τοποθετημένη	14 0222 30663
1	Διεθνές πακέτο Οδηγίες χρήσης (συμπεριλαμβανομένου Αγγλική εκτύπωση και πρόσθετες γλώσσες σε συσκευή αποθήκευσης δεδομένων 14 0422 80200)	14 0422 80001

Το ειδικό για τη χώρα καλώδιο ηλεκτρικού ρεύματος πρέπει να παραγγελθεί ξεχωριστά. Στο τμήμα προϊόντων της ιστοσελίδας μας (www.LeicaBiosystems.com) θα βρείτε μία λίστα με όλα τα διαθέσιμα καλώδια ηλεκτρικού ρεύματος για τη συσκευή σας.

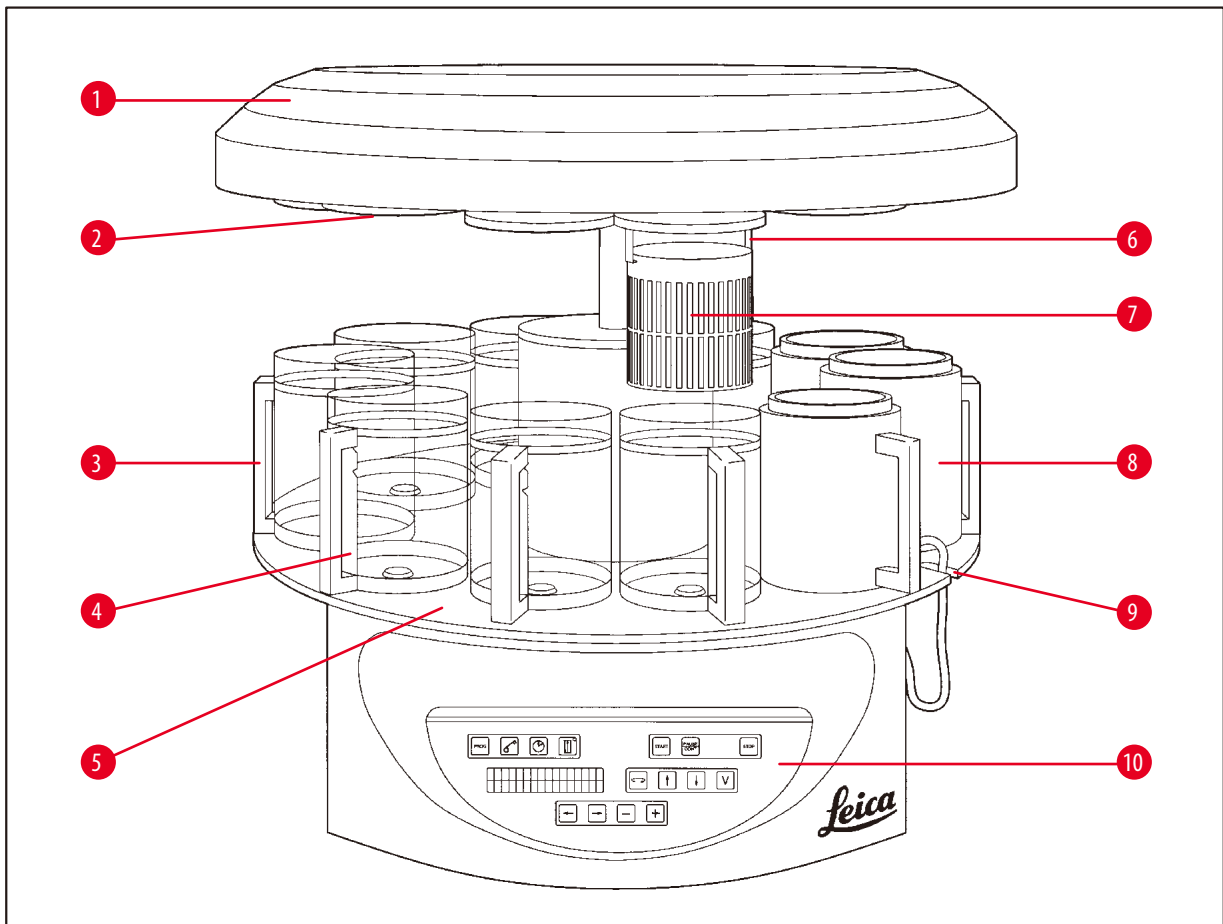


Σημείωση

Θα βρείτε τα στάντα εξαρτήματα αλλά και άλλα εξαρτήματα, που ενδεχομένως έχετε παραγγείλει, στο πάνω μέρος της συσκευασίας παράδοσης.

Συγκρίνετε προσεκτικά το σύνολο που σας παραδόθηκε με το συνοδευτικό φυλλάδιο και το δελτίο αποστολής. Αν διαπιστώσετε διαφορές, απευθυνθείτε αμέσως στην αρμόδια εταιρεία πωλήσεων της Leica.

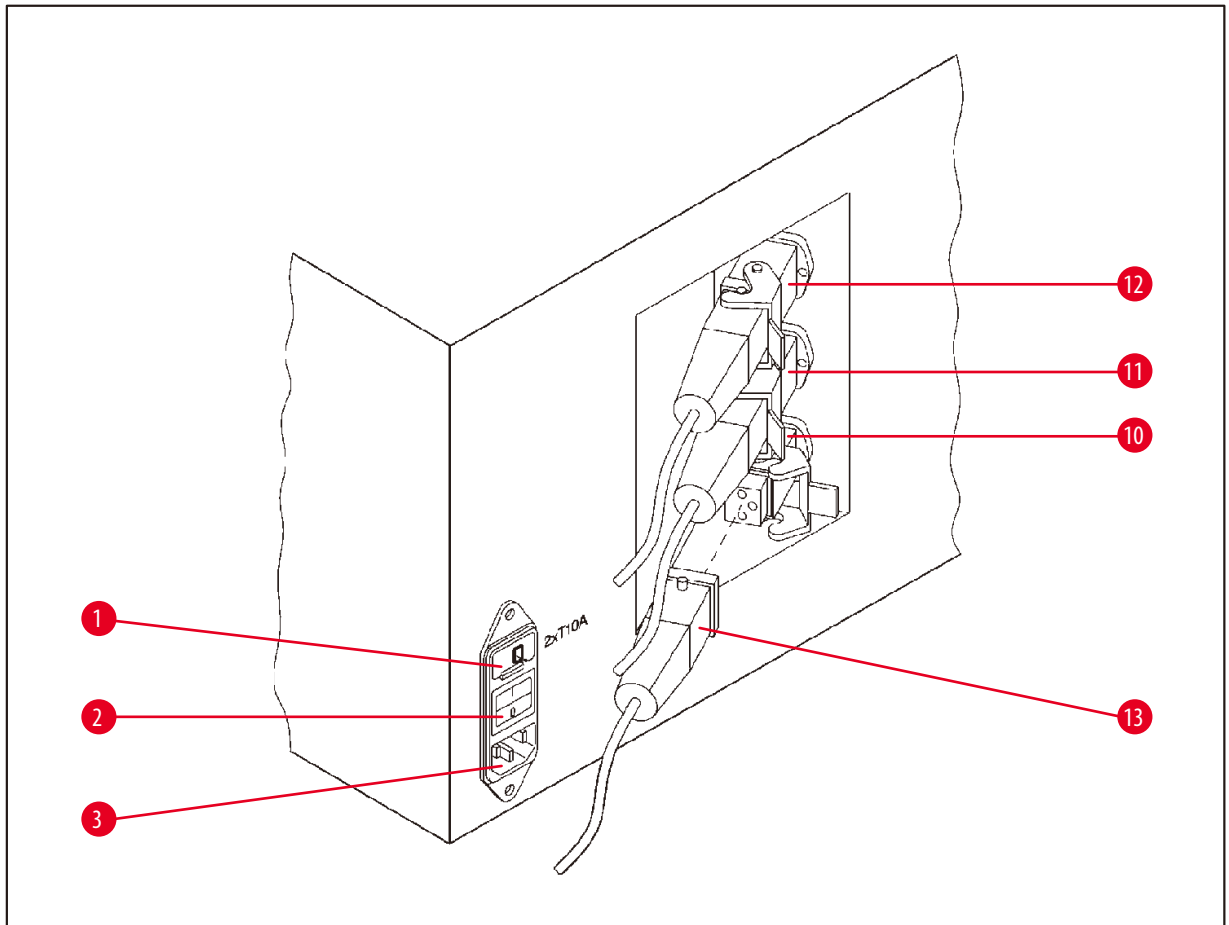
3.4 Επισκόπηση της συσκευής Leica TP1020 - με πρόσθετο λουτρό παραφίνης (προαιρετικό εξάρτημα)



Εικ. 1

- | | | | |
|---|--------------------------------------------|----|-----------------------------------------------------|
| 1 | Κάλυμμα κυκλικής θήκης | 6 | Υποδοχή καλαθιού |
| 2 | Κάλυμμα δοχείου αντιδραστηρίων | 7 | Τυπικό καλάθι παρασκευασμάτων |
| 3 | Γυάλινο δοχείο με θήκη | 8 | Λουτρό παραφίνης |
| 4 | Θήκη δοχείου με ενδείξεις στάθμης πλήρωσης | 9 | Εσοχή για το καλώδιο σύνδεσης του λουτρού παραφίνης |
| 5 | Πλατφόρμα δοχείων αντιδραστηρίων | 10 | Κονσόλα |

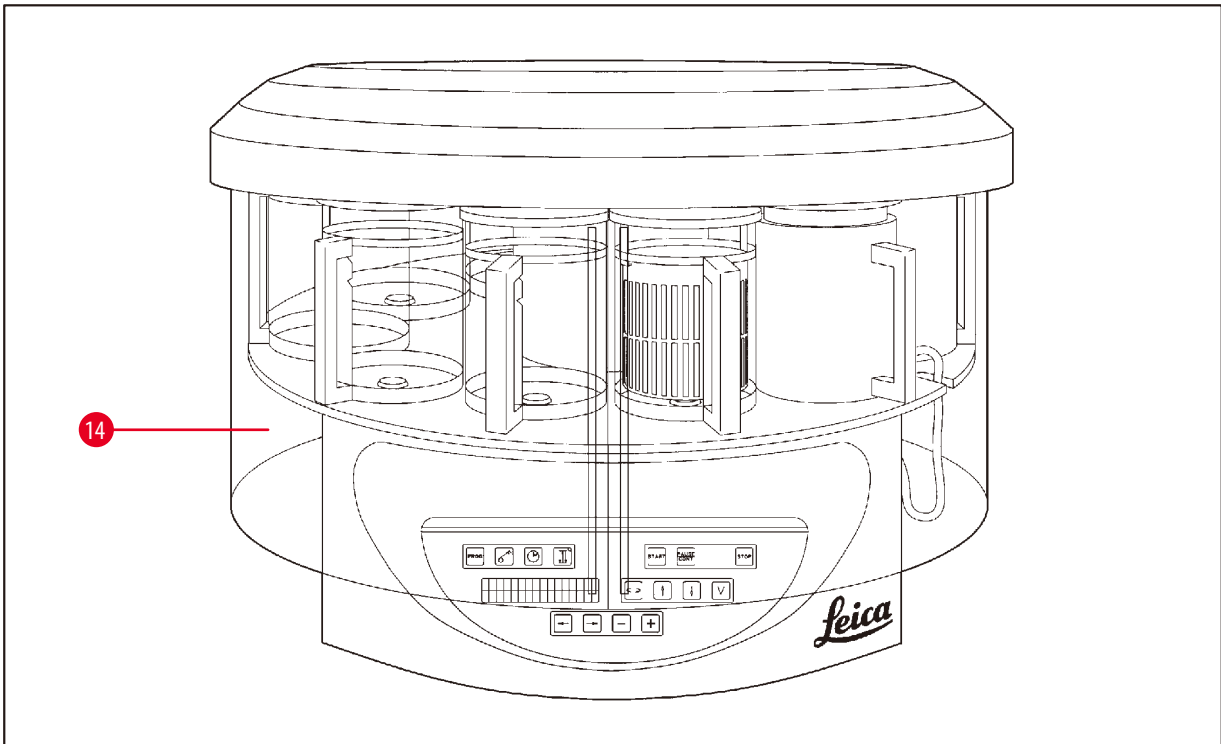
Leica TP1020 – πίσω πλευρά



Εικ. 2

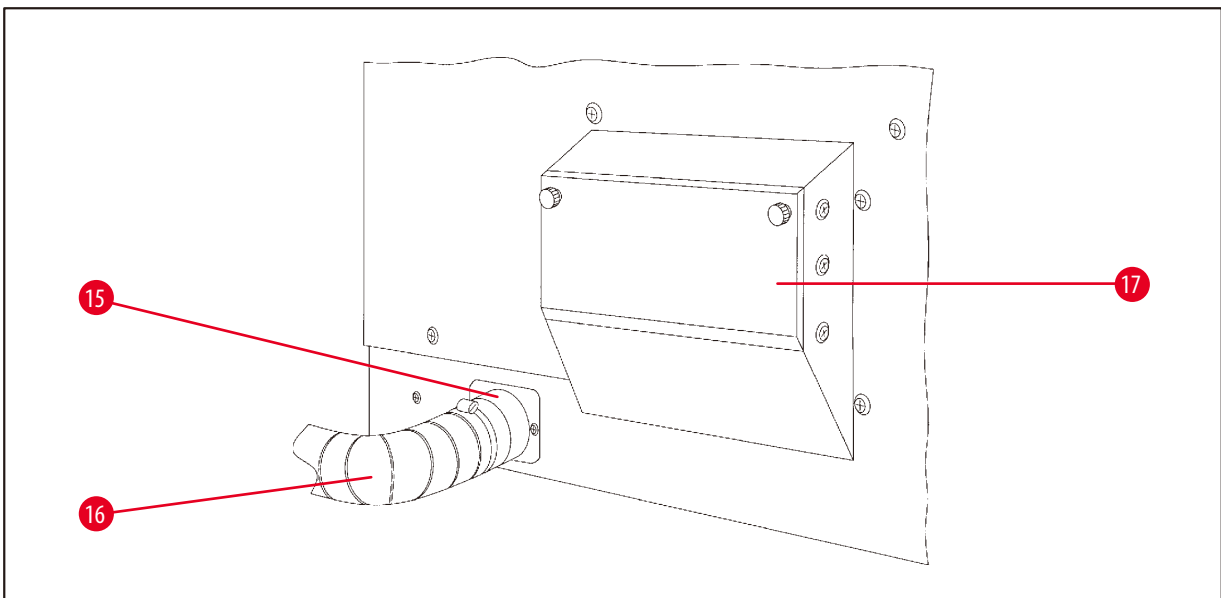
- | | | | |
|---|--------------------------------|----|---------------------------------------|
| 1 | Επιλογέας τάσης | 10 | Συνδέσεις για λουτρά παραφίνης |
| 2 | Γενικός διακόπτης | 11 | (υποδοχή σύνδεσης για το σταθμό 10 με |
| 3 | Σύνδεσμος καλωδίου τροφοδοσίας | 12 | κάλυμμα (δεν απεικονίζεται) κλειστό) |
| | | 13 | Βύσμα λουτρού παραφίνης |

3.5 Γενική επισκόπηση της συσκευής Leica TP1020 - με διάταξη αναρρόφησης



Εικ. 3

14 Προστατευτικό πλέξιγκλας



Εικ. 4

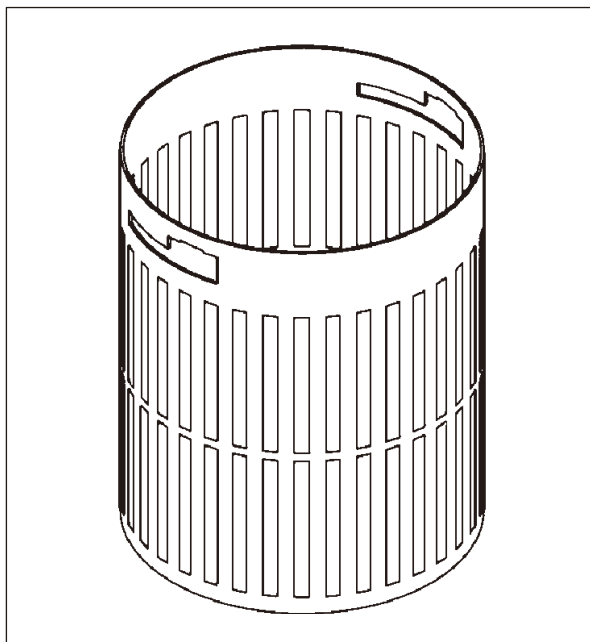
15 Σφιγκτήρας εύκαμπτου σωλήνα

17 Υποδοχή φίλτρου ενεργού άνθρακα

16 Σωλήνας εξαερισμού (προαιρετικό εξάρτημα)

3.6 Παραδιδόμενα εξαρτήματα

3.6.1 Τυπικό καλάθι παρασκευασμάτων



Εικ. 5

Χωρητικότητα: 100 κασέτες

Οι κασέτες τοποθετούνται ελεύθερα στο καλάθι παρασκευασμάτων. Η μέγιστη χωρητικότητα ανέρχεται σε 100 κασέτες. Οι κασέτες στοιβάζονται στο καλάθι. Για την διασφάλιση της απρόσκοπτης λειτουργίας επεξεργασίας, δεν επιτρέπεται να βρίσκεται κασέτα επάνω στις στοιβαγμένες κασέτες. Πρέπει να μειωθεί η μέγιστη στάθμη πλήρωσης. Ανάλογα με το μέγεθος των δειγμάτων, τη χρήση των υποθεμάτων από αφρώδες υλικό ή των φύλλων χαρτιού, μπορεί να χρησιμοποιηθεί η ελάχιστη στάθμη πλήρωσης ως η μέγιστη στάθμη πλήρωσης. Για την επεξεργασία 100 κασετών, η μέγιστη στάθμη πλήρωσης για τα αντιδραστήρια βρίσκεται περίπου στα 1400 ml.

3.6.2 Γυάλινα δοχεία με θήκη



Εικ. 6

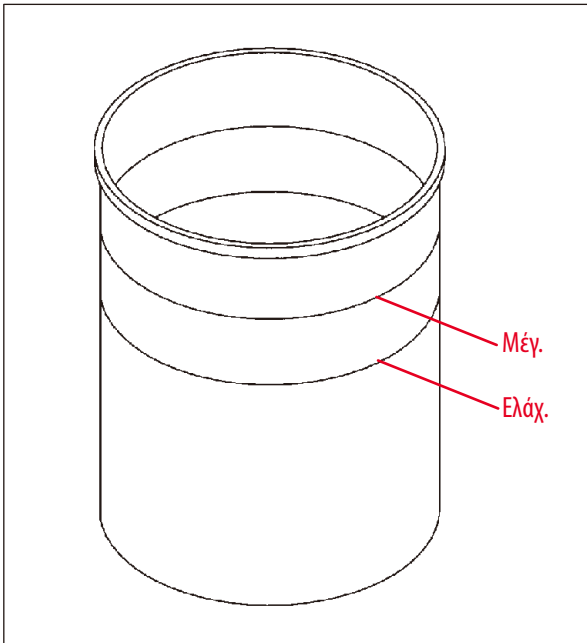
Χωρητικότητα: 1,8l

Το δοχείο αντιδραστηρίων αποτελείται από ένα γυάλινο δοχείο με θήκη.

Το τοίχωμα του δοχείου φέρει δύο ενδείξεις (**Min**, **Max**) για την ελάχιστη και τη μέγιστη στάθμη πλήρωσης στο δοχείο.

Η στάθμη δεν πρέπει να υπερβαίνει την ένδειξη μέγιστης ή να βρίσκεται κάτω από την ένδειξη ελάχιστης στάθμης κατά την πλήρωση.

3.6.3 Δοχείο αλουμινίου με θήκη (μόνο σε συσκευές με λειτουργία κενού ή ως προαιρετικό εξάρτημα)



Εικ. 7

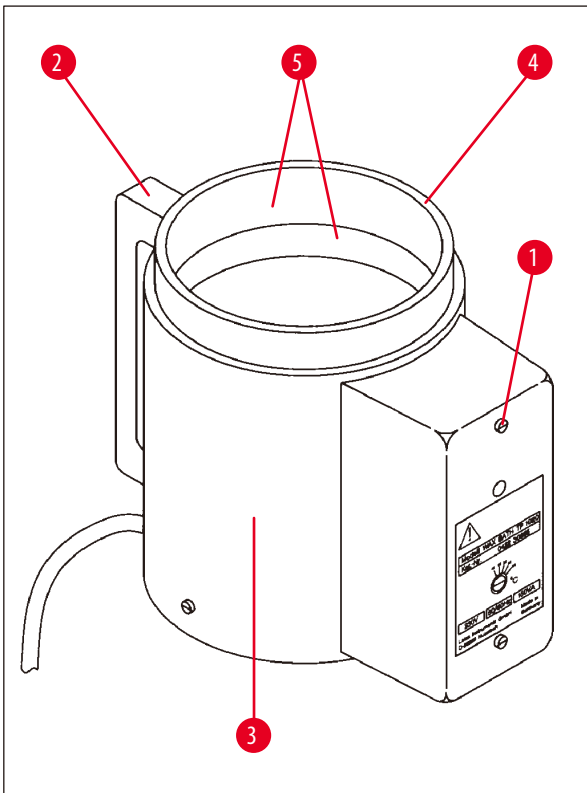
Χωρητικότητα: 1,8l

Οι συσκευές με λειτουργία κενού συνοδεύονται από δοχεία αλουμινίου και όχι γυάλινα δοχεία.

Στα δοχεία αλουμινίου, οι ενδείξεις στάθμης βρίσκονται στο εσωτερικό του δοχείου.

Αυτές οι ενδείξεις θα πρέπει να ληφθούν υπόψη κατά την πλήρωση. Τα δοχεία αλουμινίου φέρουν στην εσωτερική τους πλευρά ενδείξεις ελάχιστης και μέγιστης στάθμης πλήρωσης.

3.6.4 Λουτρό παραφίνης



Εικ. 8

Χωρητικότητα:

1,8l

Ονομαστική τάση:

230V AC

50 - 60 Hz

Ονομαστική ισχύς θέρμανσης:

150 VA

Εύρος ρύθμισης θερμοκρασίας:

45 - 65 °C ±3 K

Μηχανισμός απενεργοποίησης σε περίπτωση υπέρβασης θερμοκρασίας:

στους 85 °C ±5 K

Αν η τρέχουσα θερμοκρασία υπερβεί το εύρος της κανονικής θερμοκρασίας λειτουργίας, ενεργοποιείται ένας μηχανισμός απενεργοποίησης σε περίπτωση υπέρβασης θερμοκρασίας. Η θέρμανση του λουτρού παραφίνης απενεργοποιείται. Η κίτρινη λυχνία ελέγχου σβήνει. Η λειτουργία μπορεί να συνεχιστεί μόνο μετά την επαναφορά της θερμοκρασίας σε επιτρεπτά επίπεδα. Θα πρέπει να αποσυνδέσετε το βύσμα του λουτρού παραφίνης από τη σχετική υποδοχή της συσκευής ή να κλείσετε το γενικό διακόπτη της συσκευής.

Το λουτρό παραφίνης θερμαίνεται. Κατά τη λειτουργία της θέρμανσης ανάβει η κίτρινα λυχνία ελέγχου (→ Εικ. 8-1).

Η λαβή (→ Εικ. 8-2) είναι θερμομονωμένη. Το εξωτερικό τοίχωμα (→ Εικ. 8-3) είναι επίσης θερμομονωμένο. Ζεσταίνεται ωστόσο αισθητά κατά τη λειτουργία θέρμανσης. Παρόλ' αυτά δεν υπάρχει κίνδυνος εγκαύματος.



Προσοχή

Το εσωτερικό δοχείο (→ Εικ. 8-4) του λουτρού παραφίνης αναπτύσσει πολύ υψηλές θερμοκρασίες, όταν είναι ενεργοποιημένη η λειτουργία θέρμανσης! Μην αγγίζετε το γκρίζο χείλος του. Κίνδυνος εγκαυμάτων!

Η επιφάνεια του εσωτερικού δοχείου (→ Εικ. 8-4) φέρει επιστρωση από τεφλόν. Το εσωτερικό δοχείο αναπτύσσει υψηλές θερμοκρασίες. Διαθέτει ενδείξεις ελάχιστης και μέγιστης στάθμης πλήρωσης (→ Εικ. 8-5).



Προειδοποίηση

- Επικοινωνήστε με την Τεχνική υποστήριξη πελατών σε περίπτωση επανειλημμένης ενεργοποίησης του προστατευτικού μηχανισμού υπέρβασης θερμοκρασίας. Σε αυτήν την περίπτωση μη χρησιμοποιείτε πλέον το λουτρό παραφίνης!
- Αδειάζετε πλήρως τα λουτρά παραφίνης προτού μειωθεί η θερμοκρασία της παραφίνης! Κατά την ψύξη της, η παραφίνη μειώνει τον όγκο της και μπορεί να προκαλέσει ζημιά στο λουτρό παραφίνης.

4 Θέση σε λειτουργία

4. Θέση σε λειτουργία

4.1 Οδηγίες αποσυσκευασίας



Σημείωση



Μόλις παραλάβετε τη συσκευή, ελέγξτε τον δείκτη κλίσης (→ Εικ. 9) στη συσκευασία. Εάν η κορυφή του βέλους έχει μπλε χρώμα, η αποστολή έγινε σε οριζόντια θέση, με υπερβολική κλίση ή συνέβη πτώση κατά τη μεταφορά. Σημειώστε το στα συνοδευτικά έγγραφα και ελέγξτε το παραδοτέο σύνολο ως προς τυχόν ζημιές. Αν διαπιστώσετε ζημιές, αποταθείτε άμεσα στην εταιρεία αποστολής.

Εικ. 9



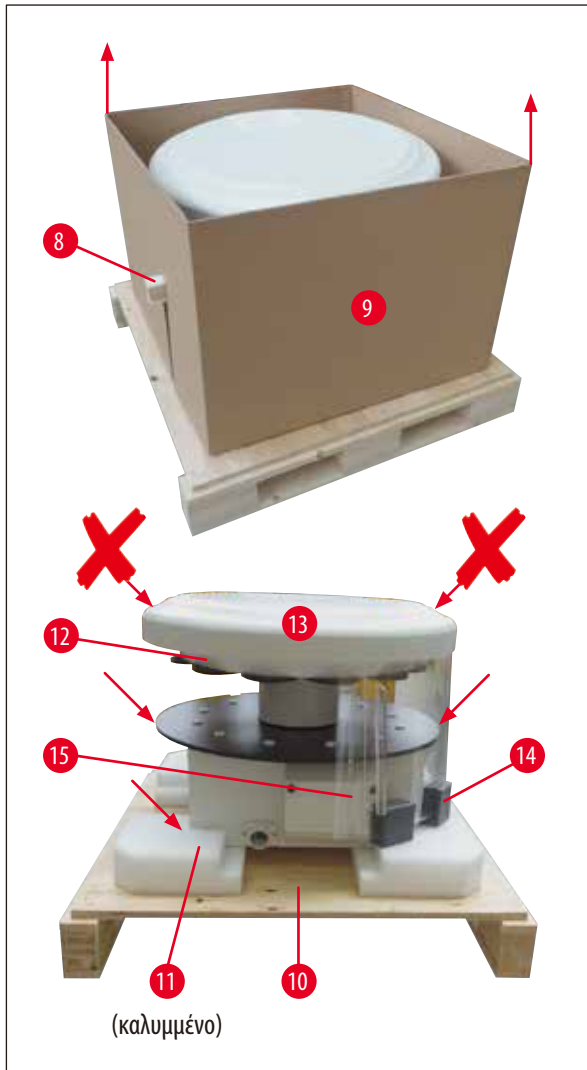
Προειδοποίηση

Προσέχετε κατά την αφαίρεση των μεταλλικών ταινιών! Κίνδυνος τραυματισμού κατά το άνοιγμα (η ταινία έχει αιχμηρές ακμές και βρίσκεται υπό τάση)!



Εικ. 10

- Για να αφαιρέσετε τις μεταλλικές ταινίες (→ Εικ. 10-1), θα χρειαστείτε ένα ψαλίδι για λαμαρίνες και κατάλληλα γάντια. Σταθείτε στα πλάγια του κιβωτίου και κόψτε τις ταινίες στο σημείο που υποδεικνύεται, βλ. άνω εικόνα (→ Εικ. 10).
- Σηκώστε και απομακρύνετε το καπάκι (→ Εικ. 10-2) του κιβωτίου.
- Βγάλτε το εγχειρίδιο οδηγιών χρήσης (→ Εικ. 10-3) και τη λίστα συσκευασίας.
- Αφαιρέστε όλα τα εξαρτήματα (→ Εικ. 10-4) από τα τμήματα του χαρτονένιου πλέγματος (→ Εικ. 10-5).
- Έχοντας αφαιρέσει όλα τα εξαρτήματα, ανασηκώστε τα και αφαιρέστε τα και κατόπιν αφαιρέστε την ενδιάμεση επιφάνεια που βρίσκεται από κάτω (→ Εικ. 10-6).
- Βγάλτε προς τα επάνω τον εξωτερικό χαρτονένιο δακτύλιο (→ Εικ. 10-7).



Εικ. 11

- Απομακρύνετε την ξύλινη ράβδο σταθεροποίησης (→ Εικ. 11-8) πλευρικά από το εσωτερικό χαρτοκιβώτιο (→ Εικ. 11-9).
- Αφαιρέστε το εσωτερικό χαρτοκιβώτιο (→ Εικ. 11-9) τραβώντας το προς τα επάνω.
- Για να σηκώσετε τη συσκευή (με 2 άτομα), πιάστε την από την πλατφόρμα των δοχείων αντιδραστηρίων ή από το κάτω μέρος του περιβλήματος (βλ. παρακάτω (→ Εικ. 11),) και ανασηκώστε την από τη βασική πλάκα (→ Εικ. 11-10).
- Τοποθετήστε τη συσκευή πάνω σε σταθερή τράπεζα εργαστηρίου. Τέσσερα ροδάκια (→ Εικ. 11-11) κάτω από το περίβλημα της συσκευής επιτρέπουν την περιστροφή της επάνω στην τράπεζα.
- Αφαιρέστε την ασφάλεια μεταφοράς από αφρώδες υλικό (→ Εικ. 11-12) από το κάτω μέρος του καλύμματος της κυκλικής θήκης (→ Εικ. 11-13).
- Ανάλογα με την παραλλαγή της συσκευής, πρέπει να αφαιρεθούν 4 ασφάλειες μεταφοράς από αφρώδες υλικό (→ Εικ. 11-14) μεταξύ των φύλλων πλέξιγκλας (→ Εικ. 11-15).



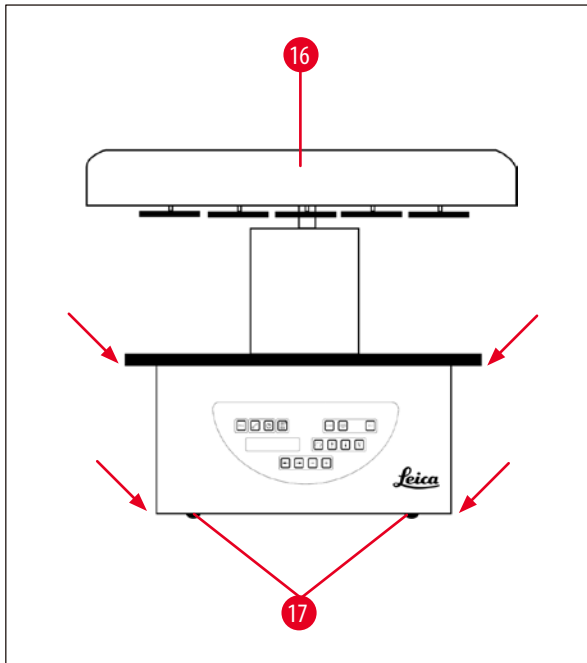
Προειδοποίηση

ΜΗ μεταφέρετε τη συσκευή πιάνοντάς την από το κάλυμμα της κυκλικής θήκης!



Σημείωση

Φυλάξτε την αρχική συσκευασία, για την περίπτωση που θα χρειαστεί να μεταφέρετε με ασφάλεια τη συσκευή.



Εικ. 12

- Για να σηκώσετε τη συσκευή, πιάστε την από την πλατφόρμα των δοχείων αντιδραστηρίων ή από το κάτω μέρος του περιβλήματος (→ Εικ. 12) και ανασηκώστε τη από την πλάκα βάσης (→ Εικ. 11-10).
- Τοποθετήστε τη συσκευή πάνω σε σταθερή τράπεζα εργαστηρίου.

Τέσσερα ροδάκια (→ Εικ. 12-17) κάτω από το περίβλημα της συσκευής επιτρέπουν την περιστροφή της επάνω στην τράπεζα.

- Αφαιρέστε την ασφάλεια μεταφοράς από αφρώδες υλικό (→ Εικ. 11-12) από το κάτω μέρος του καλύμματος της κυκλικής θήκης (→ Εικ. 12-16).

**Σημείωση**

Φυλάξτε την αρχική συσκευασία, για την περίπτωση που θα χρειαστεί να μεταφέρετε με ασφάλεια τη συσκευή.

4.2 Απαιτήσεις χώρου



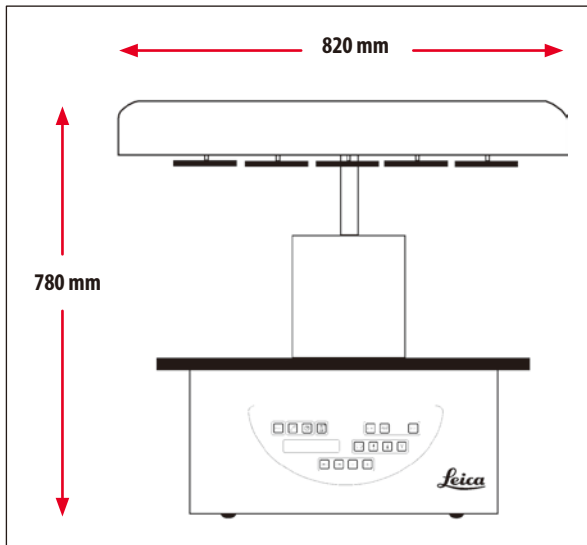
Σημείωση

Συνιστούμε την τοποθέτηση των εκδόσεων συσκευής χωρίς αναρρόφηση και φίλτρο ενεργού άνθρακα κάτω από διάταξη αναρρόφησης λόγω των ποσοτήτων και συγκεντρώσεων διαλυτικών ουσιών κατά την επεξεργασία των δειγμάτων.



Προειδοποίηση

Απαγορεύεται η λειτουργία της συσκευής σε χώρους όπου υπάρχει κίνδυνος πρόκλησης έκρηξης.



Εικ. 13

Ο χώρος τοποθέτησης της συσκευής πρέπει να πληροί τις εξής προϋποθέσεις:

- Σταθερή και επίπεδη επιφάνεια τοποθέτησης.
- Ελάχιστες διαστάσεις επιφάνειας τοποθέτησης: 850 x 850 mm,
- Διαρκής θερμοκρασία χώρου μεταξύ +5 °C και +40 °C,
- Η σχετική υγρασία δεν θα πρέπει να υπερβαίνει το 80 %.

Προϋποθέσεις ηλεκτρικής σύνδεσης

- Γειωμένη πρίζα σε απόσταση που επιτρέπει τη σύνδεση του παρεχόμενου καλωδίου τροφοδοσίας.

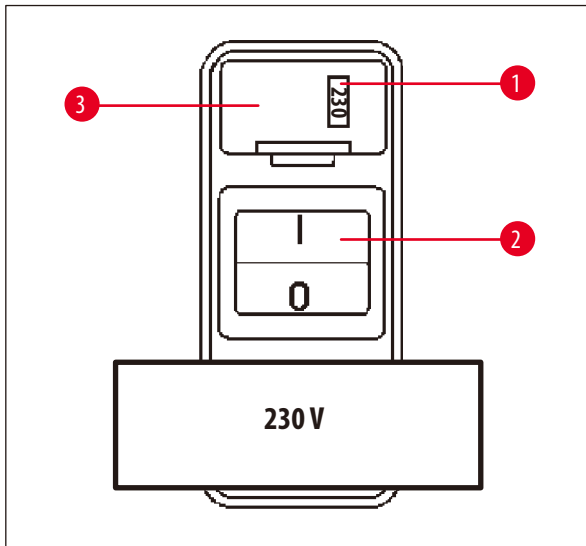


Σημείωση

Σε αυτό το σημείο θα πρέπει να γίνει η εγκατάσταση της υποδοχής προαιρετικού πρόσθετου καλαθιού παρασκευασμάτων. Υποδείξεις σχετικά με την εγκατάσταση θα βρείτε στο κεφάλαιο (→ σελ. 70 – 13.3 Υποδοχή πρόσθετου καλαθιού παρασκευασμάτων).

4.3 Ηλεκτρική σύνδεση

4.3.1 Έλεγχος της ρύθμισης του επιλογέα τάσης



Εικ. 14

Ο επιλογέας τάσης βρίσκεται σε πλαίσιο (→ Εικ. 14-3) πάνω από τον γενικό διακόπτη (→ Εικ. 14-2), στην πίσω πλευρά της συσκευής. Μπορείτε να δείτε την τρέχουσα επιλεγμένη τάση στο παραθυράκι (→ Εικ. 14-1).

- Ελέγξτε αν η ρύθμιση που εμφανίζεται στο παραθυράκι (→ Εικ. 14-1) του επιλογέα τάσης συμφωνεί με την ονομαστική τάση στο εργαστήριό σας.
- Αφαιρέστε την κολλητική ταινία.

Αν η ρύθμιση είναι σωστή, συνεχίστε στο κεφάλαιο (→ σελ. 32 – 4.3.3 Σύνδεση του καλωδίου τροφοδοσίας).

Αν η τιμή στο παραθυράκι και η τάση που χρησιμοποιείται στο εργαστήριο δεν συμφωνούν, πρέπει να διορθώσετε την τιμή του επιλογέα τάσης, ώστε να συμφωνεί με τις ηλεκτρικές τιμές του εργαστηρίου!



Προειδοποίηση

Προσοχή! Η τιμή του επιλογέα τάσης έχει ρυθμιστεί εργοστασιακά.

Προτού συνδέσετε τη συσκευή στο ηλεκτρικό δίκτυο, ελέγξτε εάν αυτή η ρύθμιση είναι κατάλληλη για τις τιμές ηλεκτρικής σύνδεσης στο εργαστήριό σας.

Η είσοδος του καλωδίου τροφοδοσίας είναι καλυμμένη με κολλητική ταινία, που υποδεικνύει την τρέχουσα ρύθμιση για την τάση.

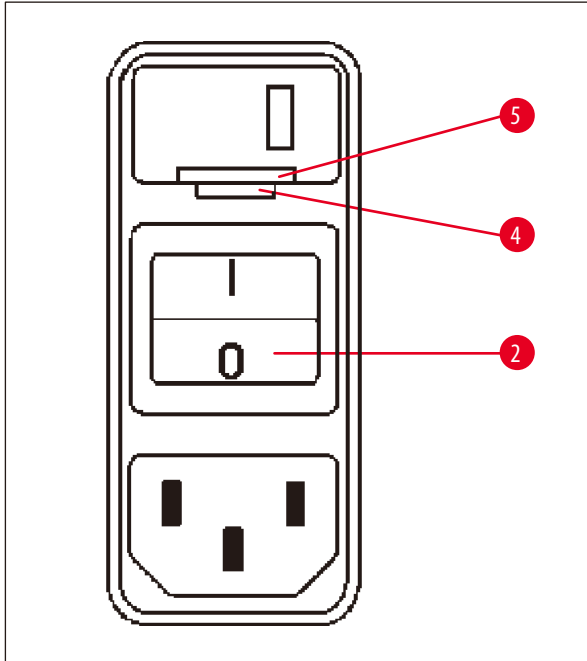
Τυχόν εσφαλμένη ρύθμιση του επιλογέα τάσης μπορεί να προκαλέσει σοβαρές ζημιές στη συσκευή!

4.3.2 Ρύθμιση του επιλογέα τάσης



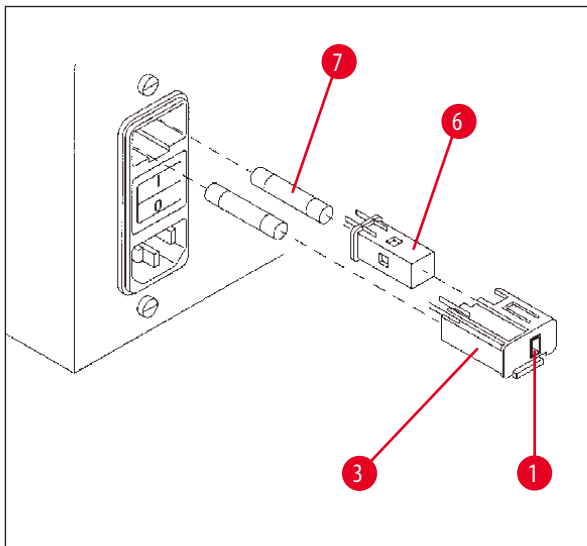
Προειδοποίηση

Διακόψτε την τροφοδοσία ρεύματος προτού αλλάξετε την τιμή του επιλογέα τάσης!



Εικ. 15

- Εισαγάγετε το μικρό κατσαβίδι στη μικρότερη (→ Εικ. 15-4) από τις δύο εσοχές στο κάτω μέρος της ασφάλισης (→ Εικ. 15-5) χρησιμοποιώντας το κατσαβίδι ως μοχλό.



Εικ. 16

- Απομακρύνετε το πλαίσιο (→ Εικ. 16-3).
- Εξαγάγετε τον επιλογέα τάσης (→ Εικ. 16-6) από το πλαίσιο (→ Εικ. 16-3) και επανεισάγετε τον με τρόπο που η κατάλληλη τιμή τάσης να εμφανίζεται στο παραθυράκι (→ Εικ. 16-1) του πλαισίου.
- Εισαγάγετε το πλαίσιο του επιλογέα τάσης (→ Εικ. 16-3) μαζί με τον επιλογέα τάσης (→ Εικ. 16-6) και τις ασφάλειες (→ Εικ. 16-7) στην υποδοχή της συσκευής και πιέστε την ελαφρά μέχρι να "κουμπώσει".
- Ελέγξτε εάν εμφανίζεται τώρα η σωστή ρύθμιση στο παραθυράκι (→ Εικ. 16-1).

4.3.3 Σύνδεση του καλωδίου τροφοδοσίας



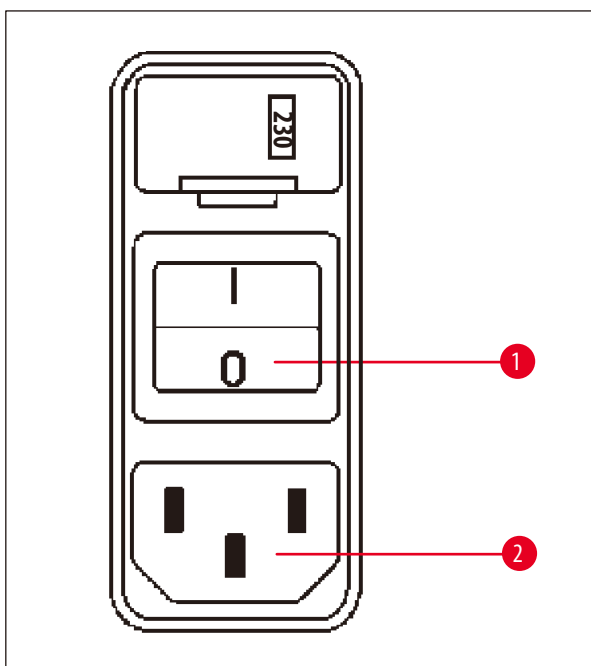
Σημείωση

Η συσκευή παραδίδεται με διαφορετικά καλώδια τροφοδοσίας, ανάλογα με τη χώρα χρήσης της.



Προειδοποίηση

Συνδέετε πάντοτε τη συσκευή σε γειωμένη πρίζα, χρησιμοποιώντας το παρεχόμενο καλώδιο τροφοδοσίας!



Εικ. 17

- Πριν από τη σύνδεση του καλωδίου τροφοδοσίας, ελέγξτε εάν ο γενικός διακόπτης (→ Εικ. 17-1) στην πίσω πλευρά της συσκευής βρίσκεται στη θέση "0" (= ΚΛΕΙΣΤΟΣ).
- Επιλέξτε το καλώδιο τροφοδοσίας με το κατάλληλο βύσμα για την πρίζα σας.
- Συνδέστε το καλώδιο τροφοδοσίας στην αντίστοιχη υποδοχή (→ Εικ. 17-2) στην πίσω πλευρά της συσκευής και στην πρίζα.

Η συσκευή είναι έτοιμη για λειτουργία.

4.4 Ενεργοποίηση της συσκευής

- Ενεργοποιήστε τη συσκευή από το γενικό διακόπτη στο πίσω δεξιό μέρος.

Η συσκευή εκτελεί αρχικοποίηση.

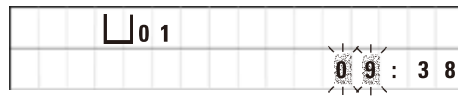
T	P	1	0	2	0	V	1	.	0	0
---	---	---	---	---	---	---	---	---	---	---

□	0	1								
						0	0	:	0	0

Κατόπιν, εμφανίζεται το όνομα της συσκευής και η έκδοση λογισμικού (π.χ. **V1.00**).

Η ένδειξη αυτή σβήνει μετά από 10 δευτερόλεπτα περίπου. Ακολουθεί ένδειξη του αριθμού του σταθμού (δοχείου), στο οποίο βρίσκεται η υποδοχή καλαθιού, καθώς και η τρέχουσα ώρα.

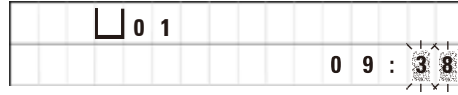
4.5 Ρύθμιση της ώρας



- Πατήστε το πλήκτρο **Ρολόι**.
Ο δρομέας αναβοσβήνει αρχικά στην ένδειξη των ωρών.



- Για τον καθορισμό της ώρας, πατήστε τα πλήκτρα **Συν** ή **Πλην** αντίστοιχα.



- Πατήστε το πλήκτρο **Δεξιού βέλους**.
Ο δρομέας μεταβαίνει στην ένδειξη των λεπτών.

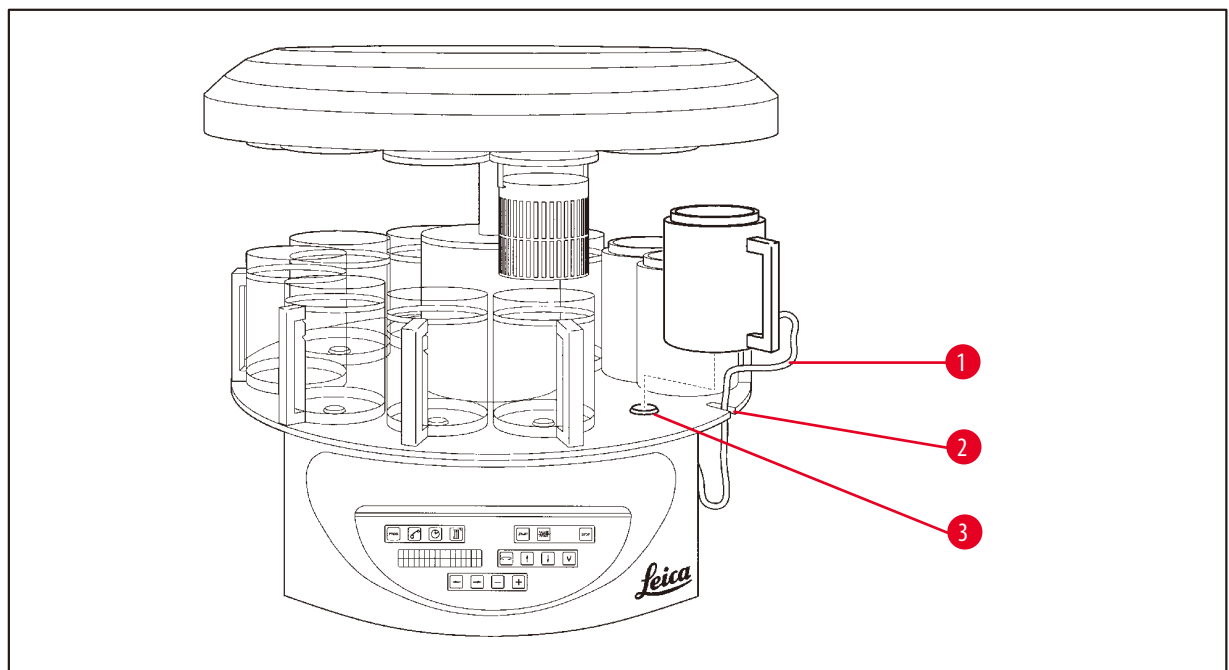


- Για τον καθορισμό των λεπτών, πατήστε τα πλήκτρα **Συν** ή **Πλην** αντίστοιχα.



- Για να τερματίσετε τη ρύθμιση της ώρας, πατήστε ξανά το πλήκτρο **Ρολόι**.

4.6 Τοποθέτηση των εξαρτημάτων



Εικ. 18

- Για την άνοδο της κυκλικής θήκης πατήστε το πλήκτρο **Άνω βέλους**.



Σημείωση

Για την εισαγωγή και εξαγωγή των δοχείων αντιδραστηρίων και των λουτρών παραφίνης, η συσκευή μπορεί να περιστραφεί γύρω από τον άξονά της. Με αυτόν τον τρόπο έχετε άνετη πρόσβαση σε όλους τους σταθμούς.

4.6.1 Τοποθέτηση των λουτρών παραφίνης



Σημείωση

Η συσκευή Leica TP1020 παραδίδεται στη βασική της έκδοση με δύο λουτρά παραφίνης (σταθμοί 11 και 12). Υπάρχει δυνατότητα προσθήκης ενός τρίτου λουτρού παραφίνης (προαιρετικό εξάρτημα) στο σταθμό 10.

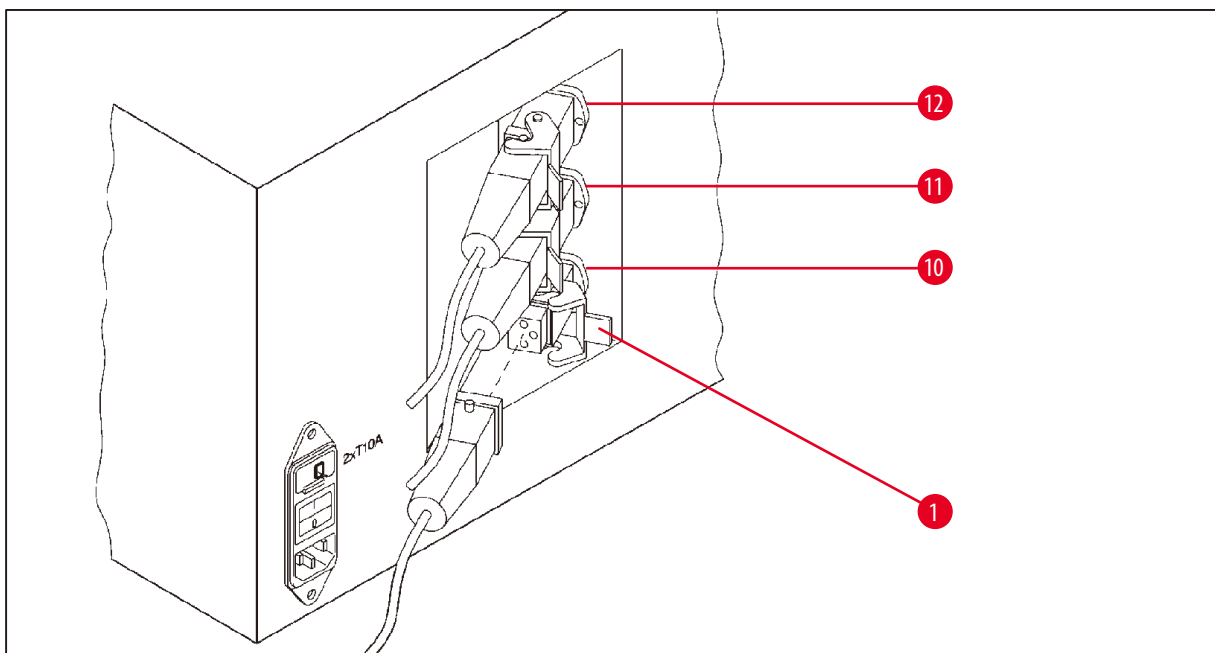
- Περάστε το καλώδιο σύνδεσης του λουτρού παραφίνης (→ Εικ. 18-1) μέσα στην εσοχή (→ Εικ. 18-2) της πλατφόρμας των δοχείων αντιδραστηρίων και τοποθετήστε το λουτρό παραφίνης στον υποδοχέα (→ Εικ. 18-3).

4.6.2 Σύνδεση των λουτρών παραφίνης



Σημείωση

Τα καλώδια των λουτρών παραφίνης συνδέονται στην υποδοχή με τη σχετική σήμανση.



Εικ. 19

- Περιστρέψτε τη συσκευή επάνω στα ροδάκια, μέχρι να αποκτήσετε άνετη πρόσβαση στις υποδοχές των λουτρών παραφίνης.
- Εισάγετε το βύσμα του λουτρού παραφίνης του σταθμού 12 στην υποδοχή για το σταθμό 12.
- Εισάγετε το βύσμα του λουτρού παραφίνης του σταθμού 11 στην υποδοχή για το σταθμό 11.
- Ασφαλίστε τα πιαστράκια (→ Εικ. 19-1) σε κάθε βύσμα.



Σημείωση

Πριν από τη σύνδεση του τρίτου λουτρού παραφίνης στο σταθμό 10, πρέπει προηγουμένως να αφαιρέσετε το κάλυμμα. Τέλος, πρέπει να αλλάξετε αντίστοιχα την τυπική διευθέτηση της συσκευής, βλ. (→ σελ. 75 – 15.1 Αλλαγή της διευθέτησης της συσκευής).

4.6.3 Σταθεροποίηση των καλωδίων των λουτρών παραφίνης (μόνο σε εκδόσεις με αναρρόφηση)

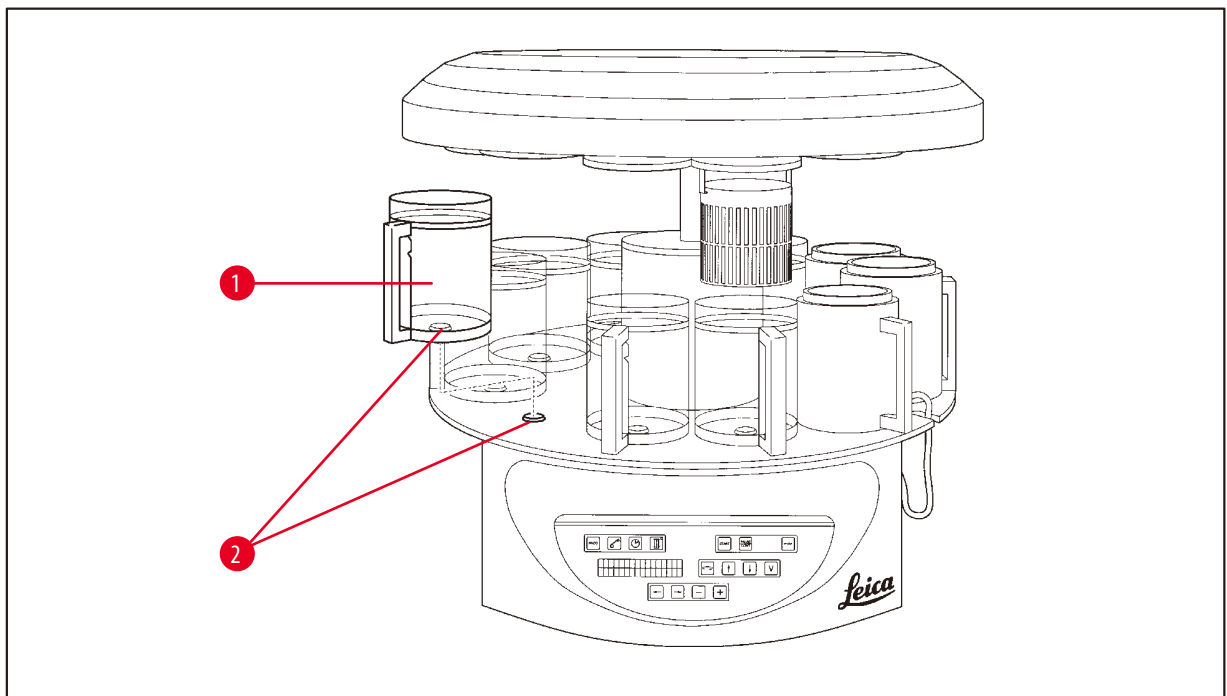


Σημείωση

Οι συσκευές με αναρρόφηση έχουν εξοπλιστεί με προστατευτικό πλέξιγκλας δύο τεμαχίων. Για να μη δημιουργούνται προβλήματα κατά την περιστροφή και μετακίνηση του πλέξιγκλας, κάθε καλώδιο λουτρού παραφίνης αυτών των συσκευών διαθέτει δύο μαγνήτες.

Έχοντας τοποθετήσει και συνδέσει τα λουτρά παραφίνης, προσαρτήστε τους μαγνήτες για να σταθεροποιήσετε τα καλώδια των λουτρών παραφίνης στο περίβλημα της συσκευής.

4.6.4 Τοποθέτηση των δοχείων αντιδραστηρίων

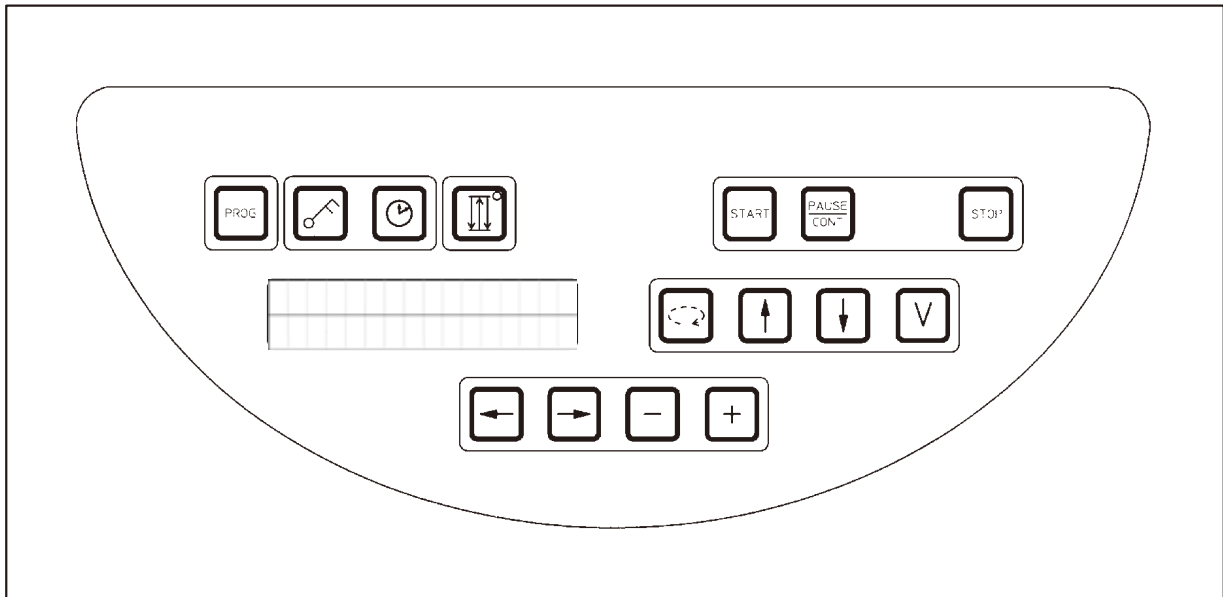


Εικ. 20

- Τοποθετήστε τα δοχεία αντιδραστηρίων (→ Εικ. 20-1) (γυάλινα ή αλουμινίου) στους υποδοχείς (→ Εικ. 20-2) της πλατφόρμας.

5. Το περιβάλλον εργασίας

Κονσόλα

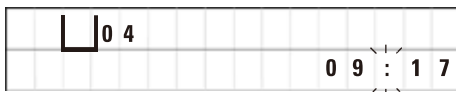


Εικ. 21

Η κονσόλα διαθέτει ένα εύκολα καθαριζόμενο πληκτρολόγιο. Τα επιμέρους πλήκτρα έχουν χωριστεί σε τέσσερις ομάδες λειτουργιών. Κάθε πάτημα πλήκτρου συνοδεύεται από ένα ηχητικό σήμα. Μπορείτε ωστόσο να απενεργοποιήσετε αυτήν τη λειτουργία, βλ. (→ σελ. 75 – 15.1 Αλλαγή της διεύθυνσης της συσκευής).

Οθόνη

Η οθόνη αποτελείται από LCD ένδειξη με 2 σειρές των 16 χαρακτήρων. Παραμένει αναμμένη για όσο διάστημα λειτουργεί η συσκευή.



Σταθμός 

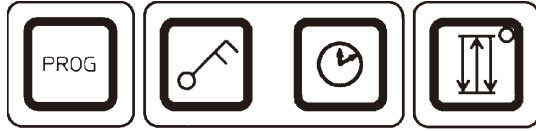
Η τυπική ένδειξη παρέχει πληροφορίες για τον εκάστοτε αριθμό του σταθμού, μέσα ή πάνω από τον οποίο βρίσκεται εκείνη τη στιγμή το καλάθι παρασκευασμάτων. Παράλληλα προβάλλεται και η τρέχουσα ώρα (ένδειξη 24 ωρών). Η διπλή τελεία μεταξύ ένδειξης ώρας και λεπτών αναβοσβήνει.

Στην οθόνη προβάλλονται όλες οι παράμετροι επεξεργασίας των δειγμάτων καθώς και τα προγράμματα. Τα καλάθια παρασκευασμάτων και οι σταθμοί προβάλλονται με τη μορφή συμβόλων.

Εκτός από τις λειτουργίες προγραμματισμού, στην οθόνη προβάλλονται και άλλες χρήσιμες πληροφορίες, όπως π.χ. η διάρκεια και ο τερματισμός της επεξεργασίας. Επίσης, προβάλλονται κωδικοί προειδοποίησης (W:01 - W:06) για τη διασφάλιση της ομαλής διεξαγωγής της επεξεργασίας και μηνύματα σφάλματος (E:01-E:13) που υποδεικνύουν βλάβες της συσκευής ή λανθασμένες καταχωρίσεις.

Λειτουργίες των πλήκτρων

Προγραμματισμός, κλειδωμα πληκτρολογίου, ρύθμιση ώρας, άνοδος / κάθοδος του καλαθιού παρασκευασμάτων



Πλήκτρο προγραμματισμού Prog



Ενεργοποιεί και τερματίζει τη λειτουργία προγραμματισμού (δημιουργία, προβολή και τροποποίηση προγραμμάτων) και προβάλλει το εκάστοτε ενεργό πρόγραμμα

Πλήκτρο Κλειδί

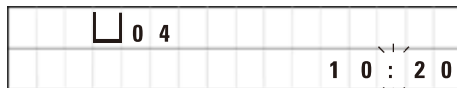


Κλειδώνει το πληκτρολόγιο για την προστασία των προγραμματισμένων παραμέτρων από ακούσια τροποποίηση.

- Για να ενεργοποιήσετε και να τερματίσετε τη λειτουργία κλειδώματος, πατήστε το πλήκτρο-κλειδί **Key** για 5 δευτερόλεπτα



Στην οθόνη εμφανίζεται το μήνυμα **LOCKED** (κλειδωμένο).



Η οθόνη επιστρέφει στις τυπικές ενδείξεις αφού περάσουν 10 δευτερόλεπτα.

Όλες οι λειτουργίες των πλήκτρων, με εξαίρεση αυτήν του πλήκτρου-κλειδιού - έχουν κλειδωθεί. Δεν μπορεί να ενεργοποιηθεί καμία λειτουργία. Πατώντας οποιοδήποτε πλήκτρο, στην οθόνη εμφανίζεται πάντοτε το μήνυμα **LOCKED** (κλειδωμένο) για 10 δευτερόλεπτα.

- Για να ξεκλειδώσετε τις λειτουργίες των πλήκτρων, πλήκτρο πατήστε πάλι το πλήκτρο-κλειδί **Key** για 5 δευτερόλεπτα.

Όλες οι λειτουργίες είναι και πάλι διαθέσιμες.

Πλήκτρο Ρολόι



Με αυτό το πλήκτρο ρυθμίζετε την ώρα και τις ενδείξεις συνολικής διάρκειας, ώρας έναρξης και προβλεπόμενης ολοκλήρωσης των αυτόματων επεξεργασιών δειγμάτων.

Η ένδειξη στην οθόνη διαφοροποιείται μεταξύ χρονικού σημείου (τρέχουσα ώρα, ώρα έναρξης σε καθυστερημένη έναρξη του προγράμματος, ώρα ολοκλήρωσης) -που προβάλλεται με παύλες και άνω-κάτω τελεία - και χρονικής διάρκειας (διάρκεια παραμονής του καλαθιού παρασκευασμάτων σε ένα σταθμό, συνολική διάρκεια της επεξεργασίας) - που προβάλλεται με τα γράμματα **d** και **h**.

Πλήκτρο **Τριών βελών** για την άνοδο / κάθοδο της κυκλικής θήκης



Το πλήκτρο **Τριών βελών** ενεργοποιεί και απενεργοποιεί την άνοδο / κάθοδο της κυκλικής θήκης (και του καλάθι παρασκευασμάτων).

Μόλις ενεργοποιηθεί η λειτουργία, το καλάθι παρασκευασμάτων εμβαπτίζεται στους σταθμούς σε διαστήματα των τριών δευτερολέπτων. Έτσι επιτυγχάνεται ομοιόμορφη ανάμειξη όλων των υγρών και η καλύτερη δυνατή διήθηση των δειγμάτων.

Η λειτουργία ενεργοποιείται αυτόματα κατά την έναρξη αυτόματης επεξεργασίας.

Μπορείτε να την ενεργοποιείτε και να την απενεργοποιείτε ανά πάσα στιγμή, ακόμη και όταν δεν βρίσκεται σε εξέλιξη κάποια επεξεργασία δειγμάτων.

Όταν η λειτουργία είναι ενεργοποιημένη, ανάβει η πράσινη λυχνία του πλήκτρου **Τριών βελών**.

- Πατήστε το πλήκτρο **Τριών βελών**, για να απενεργοποιήσετε τη λειτουργία.

Η λυχνία σβήνει; Η λειτουργία έχει τώρα απενεργοποιηθεί. Μπορείτε να την ενεργοποιήσετε εκ νέου, όταν χρειαστεί.

- Πατήστε ξανά το πλήκτρο **Τριών βελών**, για να ενεργοποιήσετε ξανά τη λειτουργία.



Σημείωση

Αν το καλάθι παρασκευασμάτων βρίσκεται μέσα σε λουτρό παραφίνης με στερεή παραφίνη, η συσκευή απενεργοποιεί αυτόματα αυτή τη λειτουργία.

Έναρξη, παύση, συνέχιση, διακοπή και τερματισμός αυτόματης επεξεργασίας



Πλήκτρο **Start** (Έναρξη)



Για την άμεση έναρξη της επεξεργασίας ή την καταχώριση παραμέτρων καθυστερημένης έναρξης για την αυτόματη επεξεργασία δειγμάτων, μετά από επιλογή προγράμματος.

Πλήκτρο **Pause/Cont** (Παύση/Συνέχιση)



Για την παύση και συνέχιση αυτόματων επεξεργασιών δειγμάτων

☐	0 1	V A C	0 h 1 2
P 4	P A U S E		

Με ενεργοποιημένη λειτουργία εμφανίζεται στην οθόνη η λέξη **PAUSE** (Παύση). Επίσης, μετά την πάροδο 5 λεπτών από το τελευταίο πάτημα πλήκτρου, ο χειριστής ειδοποιείται με διπλό ηχητικό σήμα ότι η διαδικασία βρίσκεται ακόμη σε κατάσταση παύσης. Το ηχητικό σήμα επαναλαμβάνεται κάθε 5 λεπτά, έως ότου συνεχιστεί ο κύκλος αυτόματης επεξεργασίας.

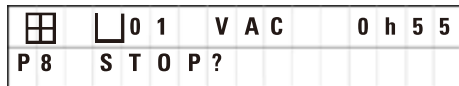
Η περίοδος παύσης τερματίζεται με το πάτημα του πλήκτρου **Pause/Cont** (Παύση/Συνέχιση). Ο κύκλος επεξεργασίας συνεχίζεται και ολοκληρώνεται ο υπολειπόμενος χρόνος εμβύθισης για το συγκεκριμένο σταθμό χωρίς διακοπή.

Κατά την παύση της αυτόματης επεξεργασίας, ενεργοποιούνται τα πλήκτρα χειροκίνητης λειτουργίας π.χ. για την έξοδο του καλαθιού από το σταθμό με σκοπό την προσθήκη ή την αφαίρεση δειγμάτων από το καλάθι, ώστε να υποστούν περαιτέρω/ειδική επεξεργασία.

Πλήκτρο Stop (Διακοπή)

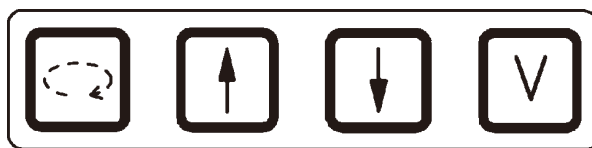


Για την άμεση διακοπή της κατακόρυφης κίνησης της κυκλικής θήκης (πατήστε 1 φορά) ή τη διακοπή μίας αυτόματης επεξεργασίας δειγμάτων που βρίσκεται ήδη σε εξέλιξη (πατήστε 2 φορές).



Στην οθόνη εμφανίζεται το μήνυμα **STOP?** (ΔΙΑΚΟΠΗ;).

Πλήκτρα χειροκίνητης λειτουργίας



Τα πλήκτρα αυτά ενεργοποιούνται μόνο στη χειροκίνητη λειτουργία και κατά τη διάρκεια παύσης αυτόματων διαδικασιών επεξεργασίας, μέσω του πλήκτρου **Pause/Cont** (Παύση/Συνέχιση).

Πλήκτρο Κυκλικού βέλους για την περιστροφή της κυκλικής θήκης



Για τη μεταφορά του καλαθιού παρασκευασμάτων στον επόμενο σταθμό. Η περιστροφή εκτελείται μόνο δεξιόστροφα και μόνο όταν η κυκλική θήκη βρίσκεται στην επάνω θέση.



Σημείωση

Κατά τη διάρκεια κίνησης της κυκλικής θήκης εμφανίζεται στην οθόνη το μήνυμα **WAIT!** (Παρακαλώ περιμένετε!) καθώς και δύο βέλη που αναβοσβήνουν, υποδεικνύοντας την τρέχουσα κατεύθυνση κίνησης. Η ένδειξη σβήνει μόλις ολοκληρωθεί η κίνηση. Αν απενεργοποιήσετε τη λειτουργία κενού με το πλήκτρο **V**, παρατείνεται η ανοδική κίνηση του καλαθιού έως ότου ολοκληρωθεί ο αερισμός του δοχείου.

Πλήκτρο Άνω βέλους και Κάτω βέλους για την κατακόρυφη κίνηση της κυκλικής θήκης



Άνοδος / κάθοδος της κυκλικής θήκης για την ανάσυρση του καλαθιού παρασκευασμάτων από σταθμό ή εμβάπτιση του καλαθιού σε σταθμό.

Για τον τερματισμό της ανοδικής ή καθοδικής κίνησης ενώ βρίσκεται σε εξέλιξη, πατήστε ξανά ένα από τα δύο πλήκτρα. Η κίνηση θα σταματήσει αμέσως κατά το πάτημα του πλήκτρου.

Πλήκτρο 'V' λειτουργίας κενού (Εκδόσεις 2 και 4)



Για την ενεργοποίηση / απενεργοποίηση της λειτουργίας κενού στη χειροκίνητη λειτουργία.



Σημείωση

Η συσκευή Leica TP1020 διατίθεται με ή χωρίς λειτουργία κενού. Το πλήκτρο **V** υπάρχει στην κονσόλα των εκδόσεων της συσκευής χωρίς λειτουργία κενού, αλλά δεν χρησιμοποιείται και το **V** δεν εμφανίζεται.

Για το λόγο αυτό, σε αυτές τις περιπτώσεις η ενεργοποίηση της λειτουργίας κενού με το πλήκτρο **V** είναι αδύνατη!

Πλήκτρα λειτουργίας προγραμματισμού



Με τα πλήκτρα αυτά καταχωρίζετε ή τροποποιείτε παραμέτρους κατά τη διάρκεια του προγραμματισμού.

Πλήκτρα Αριστερού βέλους / Δεξιού βέλους (δρομέας)



Για τη μετακίνηση του δρομέα στην επόμενη θέση καταχώρισης της οθόνης, σύμφωνα με τη φορά του βέλους.

- Πατώντας ένα από τα πλήκτρα **Βέλους**, ο δρομέας μεταβαίνει στην επόμενη θέση καταχώρισης δεδομένων προς την κατεύθυνση του βέλους.
- Για να αλλάξετε σειρά, πατήστε το πλήκτρο **Αριστερού βέλους**.



Σημείωση

Αυτά τα πλήκτρα διαθέτουν λειτουργία επανάληψης. Αν πατήσετε παρατεταμένα ένα πλήκτρο **Βέλους**, ο δρομέας μεταβαίνει αντίστοιχα στην επόμενη θέση καταχώρισης δεδομένων. Αν πατήσετε παρατεταμένα τα πλήκτρα **Συν** / **Πλην**, η εμφανιζόμενη αριθμητική τιμή αυξάνεται ή μειώνεται συνεχόμενα.

Πλήκτρα Συν / Πλην



Για την αλλαγή της παραμέτρου που υποδεικνύει ο δρομέας

- Για να αυξήσετε την αριθμητική τιμή, πατήστε το πλήκτρο **Συν**.
- Για να μειώσετε την αριθμητική τιμή πατήστε το πλήκτρο **Πλην**.
- Για να αλλάξετε τον αριθμό καλάθιων από 1 σε 2, πατήστε το πλήκτρο **Συν**.
- Για να αλλάξετε τον αριθμό καλάθιων από 2 σε 1, πατήστε το πλήκτρο **Πλην**.
- Για να αλλάξετε τον αριθμό σταθμού, πατήστε το πλήκτρο **Συν** ή **Πλην** αντίστοιχα.
- Για να ενεργοποιήσετε τη λειτουργία κενού (εκδόσεις 2 και 4), πατήστε το πλήκτρο **Συν**.
- Για να απενεργοποιήσετε τη λειτουργία κενού (εκδόσεις 2 και 4), πατήστε το πλήκτρο **Πλην**.



Σημείωση

Η συσκευή Leica TP1020 διατίθεται με ή χωρίς λειτουργία κενού.

Το γράμμα **V** δεν εμφανίζεται στην οθόνη των εκδόσεων χωρίς λειτουργία κενού. Για το λόγο αυτό, σε αυτές τις περιπτώσεις η ενεργοποίηση της λειτουργίας κενού με το πλήκτρο **V** είναι αδύνατη!

6. Προγραμματισμός της συσκευής

6.1 Γενική περιγραφή

Παράδειγμα προγράμματος ενός καλαθιού			
Σταθμός	Αντιδραστήριο	VAC	Διάρκεια
1	Φορμόλη	V	1h00
2	Φορμόλη	V	1h00
3	Αιθανόλη 70 %	V	1h30
4	Αιθανόλη 80 %	V	1h30
5	Αιθανόλη 96 %	V	1h30
6	Αιθανόλη 100 %	V	1h00
7	Αιθανόλη 100 %	V	1h00
8	Αιθανόλη 100 %	V	1h00
9	Ξυλένιο	V	1h30
10	Ξυλένιο	V	1h30
11	Παραφίνη	V	2h00
12	Παραφίνη	V	2h00

Η δημιουργία των προγραμμάτων στη λειτουργία προγραμματισμού γίνεται βήμα προς βήμα. Οι παράμετροι κάθε σταθμού εργασίας προγραμματίζονται ξεχωριστά. Για αυτόν το σκοπό, πρέπει να μετακινήσετε το δρομέα στην αντίστοιχη θέση καταχώρισης δεδομένων με τα πλήκτρα **Βέλος**. Για την καταχώριση των τρεχουσών παραμέτρων χρησιμοποιήστε τα πλήκτρα **Συν** / **Πλην**. Όλες οι καταχωρίσεις αποθηκεύονται αμέσως.

Η συσκευή Leica TP1020 διαθέτει μνήμη χωρητικότητας έως και 9 προγραμμάτων. Όλα τα προγράμματα μπορούν ανά πάσα στιγμή να δημιουργηθούν και να τροποποιηθούν από το χειριστή.

Τα προγράμματα 6 έως 9 έχουν ήδη καθοριστεί εργοστασιακά. Τα προγράμματα 6 και 7 περιλαμβάνουν ένα πρόγραμμα μικρής ή μεγάλης διάρκειας αντίστοιχα, για ένα καλάθι παρασκευασμάτων. Τα προγράμματα 8 και 9 περιλαμβάνουν ένα πρόγραμμα μικρής ή μεγάλης διάρκειας αντίστοιχα, για δύο καλάθια παρασκευασμάτων. Τα προγράμματα αυτά μπορούν να τροποποιηθούν σύμφωνα με τις επιθυμίες σας.

6.1.1 Ιδιαιτερότητες των προγραμμάτων δύο καλαθιών

Παράδειγμα προγράμματος δύο καλαθιών			
Σταθμός	Αντιδραστήριο	VAC	Διάρκεια
1	Φορμόλη	V	2h00
2	Φορμόλη	V	2h00
3	Αιθανόλη 70 %	V	2h00
4	Αιθανόλη 80 %	V	2h00
5	Αιθανόλη 96 %	V	2h00
6	Αιθανόλη 100 %	V	2h00
7	Αιθανόλη 100 %	V	2h00
8	Ξυλένιο	V	2h00
9	Ξυλένιο	V	2h00
10	Παραφίνη	V	2h00
11	Παραφίνη	V	2h00
12	Παραφίνη	V	2h00

Στα προγράμματα ενός καλαθιού, μπορείτε να επιλέξετε διαφορετικό χρόνο παραμονής σε κάθε σταθμό.

Στα προγράμματα δύο καλαθιών, ο χρόνος παραμονής είναι ίδιος σε όλους τους σταθμούς. Το καλάθι 1 ξεκινά στο σταθμό 2 και το καλάθι 2 στο σταθμό 1.

Εάν ένα πρόγραμμα ενός καλαθιού αλλάξει σε πρόγραμμα δύο καλαθιών μέσω προσθήκης δεύτερου καλαθιού, η συσκευή επιλέγει αυτόματα το σταθμό δοχείου 2 ως το δοχείο έναρξης. Ταυτόχρονα ρυθμίζονται οι χρόνοι δοχείων στη διάρκεια παραμονής του προβαλλόμενου σταθμού δοχείου. Η διαδικασία αυτή τροποποιεί οριστικά το προηγούμενο πρόγραμμα ενός καλαθιού.

Αν διαγραφεί το δεύτερο καλάθι, το δοχείο έναρξης για το σταθμό δοχείου 2 και ο χρόνος παραμονής παραμένουν αναλλοίωτα. Αν θέλετε να τους αλλάξετε, θα πρέπει να τους καταχωρίσετε εκ νέου, για κάθε σταθμό ξεχωριστά.

6 Προγραμματισμός της συσκευής

6.2 Δημιουργία/τροποποίηση προγραμμάτων

6.2.1 Ενεργοποίηση της λειτουργίας προγραμματισμού



- Για να επιλέξετε τη λειτουργία προγραμματισμού πατήστε το πλήκτρο **Prog**.

Η οθόνη εμφανίζει τις εξής ενδείξεις:

- Αριθμός των καλάθιων $\square\square$ ή $\square\square\square$,
- αριθμός του σταθμού επεξεργασίας $\square 01 - 12$,
- λειτουργία "V" (off) ή "VAC" (on),
- διάρκεια παραμονής ιστού στον εμφανιζόμενο σταθμό **0 h 50** λεπτά,
- αριθμός προγράμματος **P1 - P9**,
- λειτουργία προγραμματισμού **PROG**.

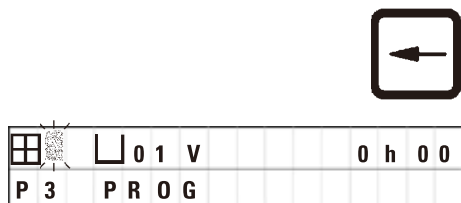
Ο δρομέας βρίσκεται στον αριθμό προγράμματος και αναβοσβήνει.

6.2.2 Επιλογή προγράμματος



- Επιλέξτε τον επιθυμητό αριθμό προγράμματος με τη βοήθεια των πλήκτρων **Συν** ή **Πλην**.

6.2.3 Καταχώριση αριθμού καλάθιων παρασκευασμάτων



- Για να μεταβείτε στην πιο πάνω σειρά, πατήστε το πλήκτρο **Αριστερού βέλους**.

Ο δρομέας αναβοσβήνει δίπλα στο σύμβολο του πρώτου καλάθιού.



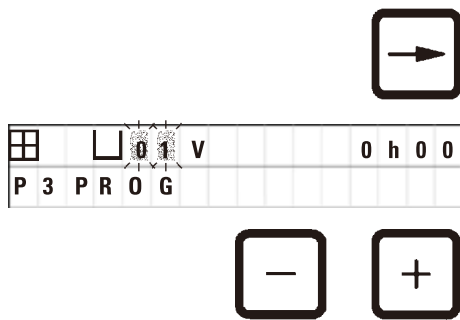
- Για να αλλάξετε τον αριθμό καλάθιων από 1 σε 2, πατήστε το πλήκτρο **Συν**.



- Για να αλλάξετε τον αριθμό καλάθιων από 2 σε 1, πατήστε το πλήκτρο **Πλην**.

Ταυτόχρονα, εξισώνεται η διάρκεια παραμονής των καλάθιων παρασκευασμάτων για όλους τους σταθμούς.

6.2.4 Επιλογή σταθμού

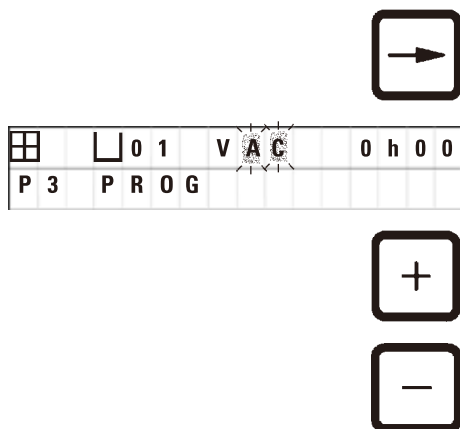


- Για να μετακινήσετε το δρομέα στην επόμενη θέση καταχώρισης, πατήστε το πλήκτρο Δεξιού βέλους.

Ο δρομέας αναβοσβήνει δίπλα στον αριθμό του σταθμού.

- Επιλέξτε τον επιθυμητό αριθμό σταθμού με τη βοήθεια των πλήκτρων Συν ή Πλην.

6.2.5 Ενεργοποίηση της λειτουργίας κενού (μόνο σε συσκευές με λειτουργία κενού)



- Για να μετακινήσετε το δρομέα στην επόμενη θέση καταχώρισης, πατήστε το πλήκτρο Δεξιού βέλους.

Ο δρομέας αναβοσβήνει στις δύο θέσεις μετά το **V** για τη λειτουργία κενού.

- Για να ενεργοποιήσετε τη λειτουργία κενού, πατήστε το πλήκτρο Συν.

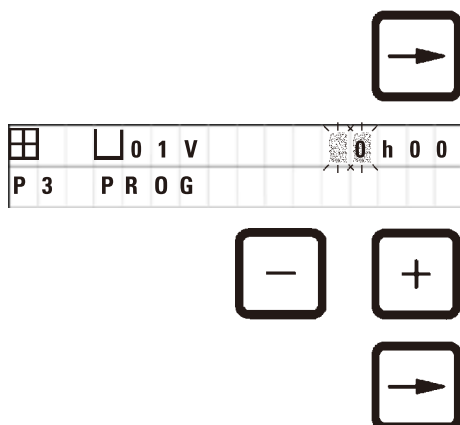
- Για να απενεργοποιήσετε τη λειτουργία κενού, πατήστε το πλήκτρο Πλην.



Προειδοποίηση

Τα εξαρτήματα κενού της Leica για την υποστήριξη της επεξεργασίας ιστών επιτρέπεται να χρησιμοποιούνται ΜΟΝΟ μαζί με δοχεία αλουμινίου. Τα γυάλινα δοχεία σε συνδυασμό με τα εξαρτήματα κενού, ενέχουν σοβαρό κίνδυνο σε περίπτωση ζημιάς τους!

6.2.6 Καταχώριση της διάρκειας παραμονής του καλάθιού παρασκευασμάτων στο σταθμό



- Για να μετακινήσετε το δρομέα στην επόμενη θέση καταχώρισης, πατήστε το πλήκτρο Δεξιού βέλους.

Ο δρομέας αναβοσβήνει στις δύο θέσεις για την καταχώριση των ωρών.

- Για να καταχωρίσετε τις ώρες, χρησιμοποιήστε τα πλήκτρα Συν ή Πλην αντίστοιχα.

- Για να μετακινήσετε το δρομέα στην επόμενη θέση καταχώρισης, πατήστε το πλήκτρο Δεξιού βέλους.

6 Προγραμματισμός της συσκευής

☐	☐	0	1	V			0	h	0	0
P	3	P	R	O	G					

Ο δρομέας αναβοσβήνει στις δύο θέσεις για την καταχώριση των λεπτών.



- Για να καταχωρίσετε τα λεπτά, χρησιμοποιήστε τα πλήκτρα Συν ή Πλην.
Εύρος ρύθμισης: 0 ώρες 05 λεπτά έως 99 ώρες 59 λεπτά.



Σημείωση

Για τους σταθμούς που θέλετε να παραλείψετε από το πρόγραμμά σας, θέστε τη διάρκεια παραμονής σε 0 ώρες 00 λεπτά.



- Για να μεταβείτε γρήγορα στον επόμενο σταθμό ώστε να καταχωρίσετε τις επιθυμητές παραμέτρους (κενό και διάρκεια παραμονής), πατήστε το πλήκτρο Δεξιού βέλους.

☐	☐	0	3	V			0	h	0	0
P	3	P	R	O	G					



- Πατήστε τα πλήκτρα Συν / Πλην, για να εισαγάγετε τις επιθυμητές παραμέτρους.



Σημείωση

Η διάρκεια παραμονής σε όλους τους σταθμούς είναι η ίδια, αν επιλέξετε πρόγραμμα δύο καλαθιών!

6.2.7 Προβολή της συνολικής διάρκειας προγράμματος

Έχοντας ολοκληρώσει τη δημιουργία ενός προγράμματος, μπορείτε να εμφανίσετε τη συνολική διάρκεια του.



- Για την προβολή της συνολικής διάρκειας του προγράμματος, πατήστε το πλήκτρο Ρολόι.

☐	☐	0	1	V	A	C	2	h	0	0
P	7	T	O	T	A	L	1	d	0	0
							h	1	2	

Σε αυτό το παράδειγμα, η συνολική διάρκεια του προγράμματος είναι 1 ημέρα, 0 ώρες και 12 λεπτά.



- Για να τερματίσετε την ένδειξη, πατήστε ξανά το πλήκτρο Ρολόι.



Σημείωση

Η έναρξη ενός προγράμματος δεν μπορεί να γίνει μέσα από τη λειτουργία προγραμματισμού. Για να εκκινήσετε ένα πρόγραμμα, θα πρέπει πρώτα να εξέλθετε από τη λειτουργία προγραμματισμού.

6.2.8 Τερματισμός του προγραμματισμού

Για να τερματίσετε τον προγραμματισμό, θα πρέπει να εξέλθετε από τη λειτουργία προγραμματισμού.



- Για να βγείτε από τη λειτουργία προγραμματισμού, πατήστε το πλήκτρο Prog.



Προειδοποίηση

Προσέχετε κατά το χειρισμό διαλυτικών ουσιών! Ο χώρος πρέπει να αερίζεται καλά! Κίνδυνος έκρηξης!
 Τηρείτε τους κανονισμούς ασφαλούς εργασίας και φοράτε κατάλληλο εξοπλισμό προστασίας (γάντια, ρόμπες εργαστηρίου).
 Κατά τη διάρκεια των εργασιών σας, δεν πρέπει να βραχούν ηλεκτρικές συνδέσεις ή να εισρεύσουν υγρά στο εσωτερικό της συσκευής!



Σημείωση

Για την εισαγωγή και εξαγωγή των δοχείων αντιδραστηρίων και των λουτρών παραφίνης, η συσκευή μπορεί να περιστραφεί γύρω από τον άξονά της. Με αυτόν τον τρόπο έχετε άνετη πρόσβαση σε όλους τους σταθμούς.

7. Προετοιμασία για την επεξεργασία δειγμάτων

7.1 Πλήρωση των δοχείων αντιδραστηρίων

- Οδηγείστε το κάλυμμα της κυκλικής θήκης προς τα πάνω.
- Γεμίστε όλα τα δοχεία με τις σχετικές διαλυτικές ουσίες, λαμβάνοντας υπόψη σας τις ενδείξεις στάθμης πλήρωσης. Τοποθετήστε ένα-ένα τα δοχεία επάνω στους υποδοχείς των αντίστοιχων σταθμών.



Προειδοποίηση

Σκουπίζετε αμέσως διαλυτικές ουσίες που χύθηκαν ακούσια!
Η αντοχή των επιφανειών σε παρατεταμένη επαφή με διαλυτικές ουσίες είναι περιορισμένη!

- Τοποθετήστε κάθε δοχείο στον υποδοχέα στον αντίστοιχο σταθμό.



Σημείωση

Τα χείλη των δοχείων και οι στεγανωτικές φλάντζες στα καλύμματα πρέπει να είναι πάντοτε καθαρά. Τα καλύμματα πρέπει να κλείνουν καλά, διότι σε αντίθετη περίπτωση υπάρχει κίνδυνος αυξημένης διαρροής ατμών των διαλυτικών ουσιών και, ειδικά σε συσκευές με λειτουργία κενού, δεν θα δημιουργηθεί κενό.

7.2 Πλήρωση των λουτρών παραφίνης



Προειδοποίηση

Τα θερμαινόμενα λουτρά παραφίνης προορίζονται αποκλειστικά για χρήση με παραφίνη. Απαγορεύεται αυστηρά η πλήρωση τους με διαλυτικές ουσίες! Κατά τη θέρμανσή τους δημιουργείται ιδιαίτερα εκρηξιγενές μείγμα!

Προσοχή! Τα εσωτερικά δοχεία των λουτρών παραφίνης αναπτύσσουν πολύ υψηλές θερμοκρασίες, όταν είναι ενεργοποιημένη η λειτουργία θέρμανσης! Μην αγγίζετε το γκρίζο χείλος του. Κίνδυνος εγκαυμάτων!

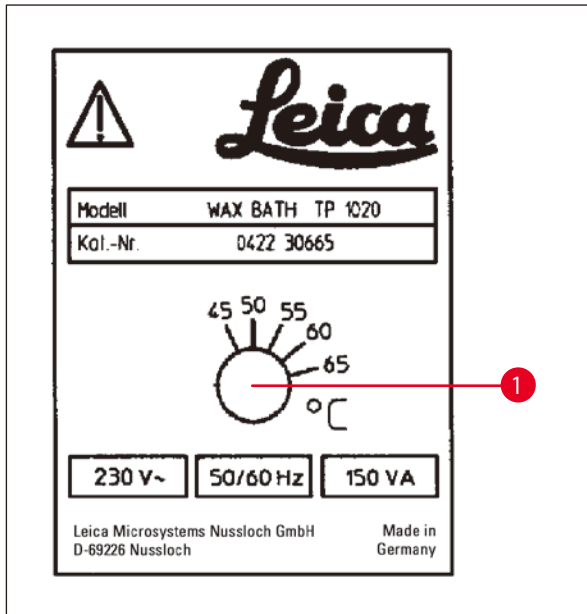
Προσοχή κατά το χειρισμό καυτής παραφίνης! Κίνδυνος εγκαυμάτων!

Ρύθμιση της θερμοκρασίας λειτουργίας



Σημείωση

Ο θερμοστάτης του λουτρού παραφίνης έχει ρυθμιστεί εργοστασιακά σε θερμοκρασία 65 °C (ή 70 °C στην ειδική έκδοση για χρήση χλωροφორμίου). Αν χρησιμοποιείτε παραφίνες με σημείο τήξης κάτω των 58 °C, μπορείτε να αναπροσαρμόσετε τη θερμοκρασία λειτουργίας της συσκευής με τη βοήθεια της αντίστοιχης ρυθμιστικής βίδας.



Εικ. 22

- Φέρετε τη ρυθμιστική βίδα (→ Εικ. 22-1) στην επιθυμητή τιμή με τη βοήθεια κατσαβιδιού.

Αν η παραφίνη δεν ρευστοποιείται πλήρως σε χαμηλότερα ρυθμισμένη θερμοκρασία λειτουργίας, διορθώστε ελαφρώς τη ρύθμιση.



Προειδοποίηση

Μην γεμίζετε υπερβολικά το λουτρό παραφίνης!

Η στάθμη πλήρωσης της υγρής παραφίνης δεν πρέπει να υπερβαίνει την ανώτερη ένδειξη στάθμης πλήρωσης στο εσωτερικό του λουτρού παραφίνης!

- Γεμίστε τα λουτρά παραφίνης με σβώλους παραφίνης ή ρευστοποιημένη παραφίνη.



Σημείωση

- Συμπληρώστε τουλάχιστον μέχρι την κατώτερη ένδειξη στάθμης πλήρωσης. Αν η παραφίνη δεν σκεπάσει τα δείγματα, θα είναι αδύνατη η πλήρης διήθησή τους.
- Η πλήρης ρευστοποίηση της παραφίνης μπορεί να διαρκέσει ώρες! Συνυπολογίστε αυτόν το χρόνο στο πρόγραμμά σας! Αν συμπληρώσετε σβώλους παραφίνης, συνυπολογίστε το χρόνο ρευστοποίησής τους!

- Τοποθετήστε το λουτρό παραφίνης στον υποδοχέα του εκάστοτε σταθμού και περάστε το καλώδιο του μέσα από την εσοχή της πλατφόρμας δοχείων, πιέζοντάς το προς τα μέσα.

Βεβαιωθείτε πως ο αριθμός του σταθμού στον οποίο βρίσκεται το λουτρό παραφίνης, είναι ο ίδιος με τον αριθμό της υποδοχής στην οποία έχει συνδεθεί το λουτρό παραφίνης στην πίσω πλευρά της συσκευής.



Σημείωση

Τα χείλη των λουτρών παραφίνης και οι στεγανωτικές φλάντζες πρέπει να είναι πάντοτε καθαρά και σε άριστη κατάσταση.

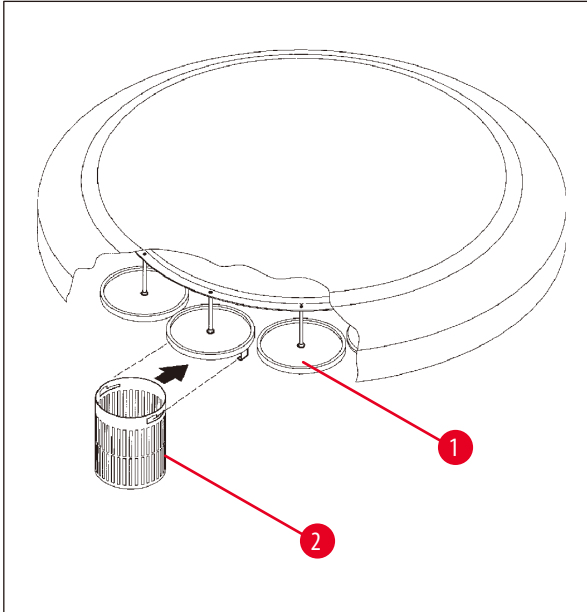
Τα καλύμματα πρέπει να κλείνουν ερμητικά. Σε αντίθετη περίπτωση δημιουργείται η δημιουργία κενού σε συσκευές που διαθέτουν αυτήν τη λειτουργία.

7.3 Τοποθέτηση του καλάθι παρασκευασμάτων



Προειδοποίηση

Προσοχή κατά την κάθοδο της κυκλικής θήκης! Τα δάχτυλά σας δεν πρέπει να βρεθούν μεταξύ του καλύμματος και του χείλους κάποιου δοχείου!



Εικ. 23

- Εισάγετε τα δείγματα στο δοχείο παρασκευασμάτων.
- Για να αναρτήσετε το καλάθι παρασκευασμάτων, οι υποδοχές καλάθιου δεν θα πρέπει να βρίσκονται πάνω από λουτρό παραφίνης.
- Οδηγήστε με χειροκίνητη λειτουργία την κυκλική θήκη προς τα επάνω.
- Περιστρέψτε την κυκλική θήκη, ώστε η υποδοχή καλάθιου (→ Εικ. 23-1) να βρίσκεται πάνω από το δοχείο έναρξης για το καλάθι 1.
- Κρεμάστε το δοχείο παρασκευασμάτων (→ Εικ. 23-2) μέσα στην υποδοχή καλάθιου, όπως φαίνεται στην εικόνα.
- Τώρα μπορείτε με χειροκίνητη λειτουργία να βυθίσετε το καλάθι παρασκευασμάτων στο δοχείο αντιδραστηρίων ή να ξεκινήσετε ένα πρόγραμμα αυτόματης επεξεργασίας δειγμάτων.



Προειδοποίηση

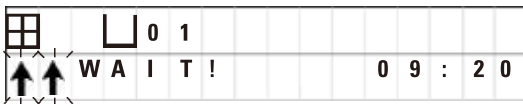
Μην περιστρέφετε την κυκλική θήκη με το χέρι! Μπορεί να προκαλέσετε σοβαρή βλάβη της συσκευής!

Κατά τη χειροκίνητη λειτουργία, όλες οι κινήσεις της κυκλικής θήκης ενεργοποιούνται με το πάτημα πλήκτρων.



Σημείωση

Κατά τη διάρκεια κίνησης της κυκλικής θήκης εμφανίζεται στην οθόνη το μήνυμα **WAIT!** (Παρακαλώ περιμένετε!), καθώς και δύο βέλη που αναβοσβήνουν, υποδεικνύοντας την κατεύθυνση κίνησης σε κάθε συγκεκριμένη περίπτωση. Η ένδειξη σβήνει μόλις ολοκληρωθεί η κίνηση.



Σημείωση

Το καλάθι θα πρέπει να παραμένει μετά την έξοδό του πάνω από το δοχείο ώστε να στάξει η περίσσεια διαλυτικού υγρού.

8. Χειρισμός της συσκευής στη χειροκίνητη λειτουργία

8.1 Ανάσωση και εμβάπτιση του καλάθιού παρασκευασμάτων



Προειδοποίηση

Προσοχή κατά την κάθοδο της κυκλικής θήκης! Τα δάχτυλά σας δεν πρέπει να βρεθούν μεταξύ του καλύμματος και του χείλους κάποιου δοχείου!

Μπορείτε να ανασύρετε ή να βυθίσετε το καλάθι σε ένα σταθμό πατώντας το αντίστοιχο πλήκτρο.

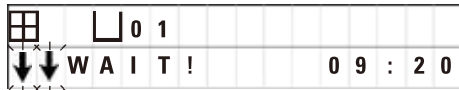


- Για να ανασύρετε το καλάθι, πατήστε το πλήκτρο **Άνω βέλος**.

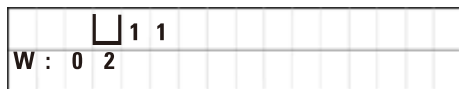


- Για να βυθίσετε το καλάθι, πατήστε το πλήκτρο **Κάτω βέλος**.

Οι κινήσεις εκτελούνται κατά μήκος ολόκληρης της διαδρομής και επισημαίνονται στην οθόνη.



- Για τη διακοπή της ανοδικής ή καθοδικής κίνησης προτού ολοκληρωθεί, πατήστε ξανά κάποιο από τα δύο πλήκτρα **Βέλος**.



Η κίνηση θα σταματήσει αμέσως κατά το πάτημα του πλήκτρου.



Σημείωση

Αν κατά τη βύθιση του καλάθιού σε ένα από τα λουτρά παραφίνης εμφανιστεί κάποιος από τους κωδικούς προειδοποίησης W:01 - W:03 (→ σελ. 58 – 10.1 Κωδικοί προειδοποίησης), βεβαιωθείτε πως η παραφίνη είναι πράγματι ρευστή.

Σε αυτήν την περίπτωση, μπορείτε να συνεχίσετε την κίνηση.



- Για τη βύθιση του καλάθιού πατήστε ταυτόχρονα το πλήκτρο **Κλειδί** και το πλήκτρο **Κάτω βέλος**.

ή



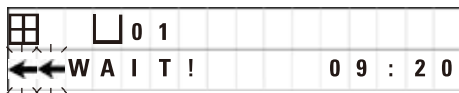
- Για την άνοδο του καλάθιού πατήστε ταυτόχρονα το πλήκτρο **Κλειδί** και το πλήκτρο **Άνω βέλος**.

8.2 Μετακίνηση του καλάθιού στον επόμενο σταθμό

Για τη μετακίνηση του καλάθιού από σταθμό σε σταθμό πρέπει να πατήσετε το πλήκτρο **Κυκλικού βέλους**. Η κίνηση εκτελείται μόνο σε δεξιόστροφη κατεύθυνση και βηματικά.



- Πατήστε το πλήκτρο **Κυκλικού βέλους**.



Το καλάθι μεταφέρεται στο επόμενο δοχείο. Στην οθόνη εμφανίζεται το μήνυμα **WAIT!** (Παρακαλώ περιμένετε!) και δύο βέλη που αναβοσβήνουν, υποδεικνύοντας την κατεύθυνση κίνησης του καλάθιού.

Μόλις ολοκληρωθεί η κίνηση, η κυκλική θήκη ακινητοποιείται πάνω από τον επόμενο σταθμό, χωρίς να βυθίσει το καλάθι παρασκευασμάτων.



- Για να μεταβεί στον επόμενο σταθμό, πατήστε πάλι το πλήκτρο **Κυκλικού βέλους**.

8.3 Ενεργοποίηση της λειτουργίας κενού (μόνο σε συσκευές με λειτουργία κενού)



Σημείωση

Η συσκευή Leica TP1020 διατίθεται με ή χωρίς λειτουργία κενού. Το πλήκτρο **V** υπάρχει και στην κονσόλα των εκδόσεων της συσκευής χωρίς λειτουργία κενού, αλλά δεν χρησιμοποιείται. Στην οθόνη δεν εμφανίζεται το **V**. Για το λόγο αυτό, σε αυτές τις περιπτώσεις η ενεργοποίηση της λειτουργίας κενού με το πλήκτρο **V** είναι αδύνατη!



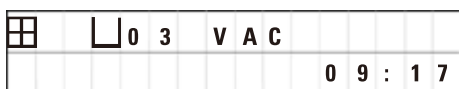
Προειδοποίηση

Τα εξαρτήματα κενού της Leica για την υποστήριξη της επεξεργασίας ιστών επιτρέπεται να χρησιμοποιούνται μόνο μαζί με δοχεία αλουμινίου. Τα γυάλινα δοχεία σε συνδυασμό με τα εξαρτήματα κενού, ενέχουν σοβαρό κίνδυνο σε περίπτωση ζημιάς τους!

Στη χειροκίνητη λειτουργία, η λειτουργία κενού ενεργοποιείται/απενεργοποιείται με το πάτημα ενός πλήκτρου.



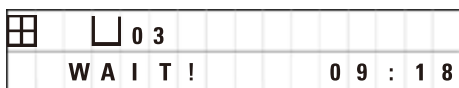
- Για την ενεργοποίηση της λειτουργίας κενού, πατήστε το πλήκτρο **V**.



Στην οθόνη εμφανίζονται τα γράμματα **VAC** (Vacuum=κενό). Ο θόρυβος της αντλίας μειώνεται κατά τη δημιουργία του κενού.



- Πατήστε ξανά το πλήκτρο **V**, για να απενεργοποιήσετε τη λειτουργία κενού.



Η ένδειξη **VAC** σβήνει από την οθόνη. Η λειτουργία έχει απενεργοποιηθεί.

Κατά τον αερισμό του δοχείου θα ακούσετε έναν ελαφρό συριγμό. Η έξοδος του καλάθιού παρασκευασμάτων από το σταθμό επιτρέπεται μόνο μετά την ολοκλήρωση της διαδικασίας αερισμού.

9. Εργασία στην αυτόματη λειτουργία

9.1 Έναρξη προγράμματος



Σημείωση

Ένα πρόγραμμα μπορεί να ξεκινήσει αμέσως ή μετά την πάροδο συγκεκριμένου χρόνου, με τη βοήθεια της λειτουργίας χρονοκαθυστερήσης.

9.1.1 Άμεση έναρξη προγράμματος



Σημείωση

Στην οθόνη θα εμφανιστεί το πρόγραμμα που εκτελέστηκε τελευταίο, μαζί με τις σχετικές παραμέτρους όπως: αριθμός καλαθιών, σταθμός έναρξης (αριθμός δοχείου), λειτουργία κενού καθώς και η διάρκεια παραμονής του καλαθιού στο δοχείο έναρξης. Επομένως, ελέγξτε τις παραμέτρους στην οθόνη και αποφασίστε αν πραγματικά επιθυμείτε να ξεκινήσετε το εμφανιζόμενο πρόγραμμα. Διαφορετικά, επιλέξτε άλλο πρόγραμμα.

Ο δρομέας βρίσκεται στον αριθμό προγράμματος και αναβοσβήνει. Μπορείτε να επιλέξετε προγράμματα, για τα οποία έχει ρυθμιστεί τουλάχιστον ένας σταθμός και μία διάρκεια παραμονής.

☐	☐	0 1	V A C	1 h 0 0
W :	0 5			



- Για να ξεκινήσετε ένα πρόγραμμα, πατήστε το πλήκτρο **Start** (Έναρξη).

- Επιλέξτε τον επιθυμητό αριθμό προγράμματος με τη βοήθεια των πλήκτρων **Συν** ή **Πλην**.

- Για να ξεκινήσετε αμέσως το επιλεγμένο πρόγραμμα, πατήστε πάλι το πλήκτρο **Start** (Έναρξη).



Σημείωση

Σε προγράμματα που διαρκούν λιγότερο από 8 ώρες από την έναρξή τους μέχρι το καλάθι παρασκευασμάτων να φτάσει στο πρώτο λουτρό παραφίνης, προβάλλονται οι κωδικοί προειδοποίησης W:04 - W:06 (→ σελ. 58 – 10.1 Κωδικοί προειδοποίησης). Βεβαιωθείτε πως ο χρόνος επαρκεί για την πλήρη ρευστοποίηση της παραφίνης. Σε αντίθετη περίπτωση θα πρέπει να γεμίσετε τα λουτρά παραφίνης με ρευστή παραφίνη.



+



- Για να παρακάμψετε τους κωδικούς προειδοποίησης και να ξεκινήσετε τη διαδικασία, πατήστε ταυτόχρονα το πλήκτρο **Κλειδί** και το πλήκτρο **Start** (Έναρξη).

Μετά το χρόνο στάλαξης διάρκειας 60 δευτ., η κυκλική θήκη κινείται αυτομάτως στην προκαθορισμένη θέση έναρξης.

Κατά την διάρκεια της διαδρομής της κυκλικής θήκης, στην οθόνη εμφανίζεται ο αριθμός του σταθμού, πάνω από τον οποίο βρίσκεται εκείνη τη στιγμή το καλάθι παρασκευασμάτων. Αντί της διάρκειας παραμονής του καλαθιού, εμφανίζεται η ένδειξη **h**.

Μόλις το καλάθι βρεθεί στον προκαθορισμένο σταθμό έναρξης, βυθίζεται στο δοχείο.

☐	☐	0 9	V A C	- - h - -
P 4			0 9	: 1 7

☐	☐	0	1	V	A	C	0	h	5	7	
P	4						0	9	:	2	9

Στην οθόνη εμφανίζεται η προκαθορισμένη διάρκεια παραμονής του καλαθιού στο σταθμό και ξεκινά η αντίστροφη μέτρηση με τη μορφή λεπτών. Κατά τη διάρκεια της επεξεργασίας, η ένδειξη της οθόνης ανανεώνεται σε διαστήματα του ενός λεπτού, δηλ. μπορείτε πάντα να βλέπετε με ακρίβεια το χρόνο παραμονής που απομένει για κάθε σταθμό.

9.1.2 Καθυστερημένη έναρξη προγράμματος

Καταχώριση της ώρας έναρξης



- Πατήστε το πλήκτρο **Start** (Έναρξη).

☐	☐	0	1	V	A	C	1	h	0	0	
P	4						0	9	:	1	7

Εμφανίζεται το πρόγραμμα που εκτελέστηκε τελευταίο. Αν επιθυμείτε την εκτέλεση διαφορετικού προγράμματος, αλλάξτε την καταχώριση.



- Πατήστε το πλήκτρο **Δεξιού βέλους**, για να καταχωρίσετε την επιθυμητή ώρα έναρξης.

☐	☐	0	1	V	A	C	1	h	-	-			
P	4	S	T	A	R	T	0	-	0	0	:	0	0

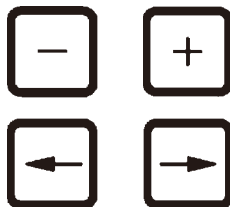
Η οθόνη εμφανίζει τη λέξη **START** (Έναρξη) και ο δρομέας αναβοσβήνει στη θέση καταχώρισης των ημερών για την καθυστερημένη έναρξη:

- 0 = την ίδια μέρα (σήμερα),
- 1 = την επόμενη μέρα (αύριο),
- 2 = τη μεθεπόμενη μέρα (μεθαύριο) κ.ο.κ.



Σημείωση

Η λειτουργία χρονοκαθυστέρησης σας παρέχει τη δυνατότητα έναρξης ενός προγράμματος π.χ. το Σαββατοκύριακο, ώστε να έχει ολοκληρωθεί τη Δευτέρα το πρωί.



- Για την καταχώριση των ημερών, χρησιμοποιήστε τα πλήκτρα **Συν / Πλην**.
- Μετακινήστε το δρομέα στη θέση καταχώρισης των ωρών με τη βοήθεια του πλήκτρου **Βέλους**.
- Για την καταχώριση των ωρών, χρησιμοποιήστε τα πλήκτρα **Συν / Πλην**.
- Μετακινήστε το δρομέα στα ψηφία που προορίζονται για την καταχώριση των λεπτών με τη βοήθεια του πλήκτρου **Βέλους**.
- Για την καταχώριση των λεπτών, χρησιμοποιήστε τα πλήκτρα **Συν / Πλην**.

☐	☐	0	1	V	A	C	1	h	0	0			
P	4	S	T	A	R	T	1	-	1	9	:	3	0

Το πρόγραμμα του συγκεκριμένου παραδείγματος θα ξεκινήσει την επόμενη μέρα, στις 7.30 μ.μ.



- Για να ενεργοποιήσετε τη λειτουργία χρονοκαθυστέρησης πατήστε το πλήκτρο **Start** (Έναρξη).

Μόλις ενεργοποιήσετε τη λειτουργία χρονοκαθυστέρησης, το καλάθι παρασκευασμάτων μεταφέρεται στο δοχείο έναρξης.

☐	☐	0	1	-	-	h	-	-
P	4			1	6	:	3	0

Ενώ το καλάθι παραμένει στο δοχείο έναρξης αναμένοντας να ξεκινήσει το τρέχον πρόγραμμα, η οθόνη εμφανίζει την ένδειξη --h--.



Πατώντας το πλήκτρο **Ρολόι** η οθόνη θα αλλάξει μεταξύ των ενδείξεων τρέχουσας ώρας, καταχωρισμένης ώρας έναρξης και προβλεπόμενης ώρας ολοκλήρωσης.

Προβολή της ώρας ολοκλήρωσης

Για να ελέγξετε αν η προβλεπόμενη ώρα ολοκλήρωσης της επεξεργασίας εξυπηρετεί το εργαστήριό σας:



- Πατήστε το πλήκτρο **Ρολόι**.

☐	☐	0	1	V	A	C	1	h	0	0
P	4			E	N	D	2	-	0	9
							:	4	8	

Στο εμφανιζόμενο παράδειγμα, η επεξεργασία θα ολοκληρωθεί την μεθεπόμενη μέρα, στις 09:48 π.μ.

Προβολή και αλλαγή της ώρας έναρξης (για τη λειτουργία χρονοκαθυστερήσης)



- Πατήστε ξανά το πλήκτρο **Ρολόι**.
- Ελέγξτε την προβαλλόμενη ώρα έναρξης και ενδεχομένως αλλάξτε την.



- Για να ενεργοποιήσετε τη λειτουργία χρονοκαθυστερήσης πατήστε το πλήκτρο **Start** (Έναρξη).



Σημείωση

Σε προγράμματα που διαρκούν λιγότερο από 8 ώρες από την έναρξή τους μέχρι το καλάθι παρασκευασμάτων να φτάσει στο πρώτο λουτρό παραφίνης, προβάλλονται οι κωδικοί προειδοποίησης W:04 - W:06 (βλ. (→ σελ. 46 – 7. Προετοιμασία για την επεξεργασία δειγμάτων)). Βεβαιωθείτε πως ο χρόνος επαρκεί για την πλήρη ρευστοποίηση της παραφίνης. Σε αντίθετη περίπτωση θα πρέπει να γεμίσετε τα λουτρά παραφίνης με ρευστή παραφίνη.



- Για να παρακάμψετε τους κωδικούς προειδοποίησης και να ξεκινήσετε τη διαδικασία, πατήστε ταυτόχρονα το πλήκτρο **Κλειδί** και το πλήκτρο **Start** (Έναρξη).

Το πρόγραμμα θα ξεκινήσει την καθορισμένη ημερομηνία και ώρα.



- Για να τερματίσετε την ένδειξη, πατήστε ξανά το πλήκτρο **Ρολόι**.

Κλείδωμα πληκτρολογίου



Σημείωση

Τώρα μπορείτε να κλειδώσετε την κονσόλα, για να αποφύγετε ακούσια διαγραφή ή τροποποίηση των καταχωρισμένων προγραμμάτων.



- Για να κλειδώσετε την κονσόλα, πατήστε το πλήκτρο **Κλειδί** για 5 δευτερόλεπτα.

Στην οθόνη εμφανίζεται το μήνυμα **LOCKED** (κλειδωμένο).

Η οθόνη θα επιστρέψει στις τυπικές ενδείξεις αφού περάσουν 10 δευτερόλεπτα. Σε κάθε πάτημα πλήκτρου, θα εμφανίζεται ξανά η ένδειξη **LOCKED** (κλειδωμένο) στην οθόνη.



- Για να ξεκλειδώσετε τις λειτουργίες της κονσόλας, πατήστε ξανά το πλήκτρο **Κλειδί** για 5 δευτερόλεπτα.

9.2 Προβολή και τροποποίηση προγραμμάτων κατά τη διάρκεια επεξεργασίας δειγμάτων



Σημείωση

Έχετε τη δυνατότητα δημιουργίας και τροποποίησης προγραμμάτων, ενώ βρίσκεται σε εξέλιξη επεξεργασία δειγμάτων. Μπορείτε να τροποποιήσετε οποιοδήποτε πρόγραμμα, εκτός του προγράμματος που εκτελείται εκείνη τη στιγμή. Το συγκεκριμένο πρόγραμμα μπορεί μόνο να προβληθεί.



- Ενεργοποιήστε τη λειτουργία προγραμματισμού.
- Επιλέξτε πρόγραμμα.

Για τον έλεγχο και/ή τροποποίηση των καταχωρισμένων παραμέτρων:

- Μετακινήστε το δρομέα στη θέση καταχώρισης του αριθμού σταθμών (**Δεξιό/Αριστερό βέλος** = πλήκτρα δρομέα)
- Αλλάξτε τον αριθμό σταθμού με τα πλήκτρα **Συν** ή **Πλην** και επεξεργαστείτε, και αν χρειάζεται αλλάξτε, βήμα προς βήμα όλες τις παραμέτρους σταθμών.



Σημείωση

Οι αλλαγές αποθηκεύονται αμέσως! Το πρόγραμμα που βρίσκεται σε εξέλιξη δεν μπορεί να τροποποιηθεί!



- Για να βγείτε από τη λειτουργία προγραμματισμού, πατήστε το πλήκτρο **Prog**.

9.3 Προβολή της ώρας ολοκλήρωσης

Μπορείτε να προβάλλετε την προβλεπόμενη ώρα ολοκλήρωσης της επεξεργασίας ενώ ο κύκλος επεξεργασίας βρίσκεται σε εξέλιξη.



- Για την προβολή της ώρας ολοκλήρωσης, πατήστε το πλήκτρο **Ρολόι**.

☐	☐	0	1						0	h	5	0	
P	7			E	N	D	1	-	1	0	:	3	8

Στο εμφανιζόμενο παράδειγμα, η επεξεργασία δειγμάτων θα ολοκληρωθεί την επόμενη μέρα στις 10.38 π.μ.



- Για να τερματίσετε την ένδειξη, πατήστε ξανά το πλήκτρο **Ρολόι**.

9.4 Παύση μίας τρέχουσας επεξεργασίας

Έχετε τη δυνατότητα προσωρινής παύσης της επεξεργασίας δειγμάτων που βρίσκεται σε εξέλιξη, π.χ. για την προσθήκη περισσότερων δειγμάτων.



- Για να διακόψετε το πρόγραμμα, πατήστε το πλήκτρο **Pause/Cont** (Παύση/Συνέχιση).

☐	☐	0	1		V	A	C		0	h	1	2
P	4			P	A	U	S	E				

Στην οθόνη εμφανίζεται το μήνυμα **PAUSE** (Παύση).



Σημείωση

Το μήνυμα **PAUSE** (Παύση) θα προβάλλεται διαρκώς κατά τη διάρκεια μιας παύσης. Επίσης, μετά την πάροδο 5 λεπτών από το τελευταίο πάτημα πλήκτρου, ο χειριστής ειδοποιείται με διπλό ηχητικό σήμα ότι η διαδικασία βρίσκεται ακόμη σε κατάσταση παύσης. Το ηχητικό σήμα θα εκπέμπεται κάθε 5 λεπτά, έως ότου συνεχιστεί η διαδικασία.

Ενώ εμφανίζεται το μήνυμα **PAUSE** (Παύση), ενεργοποιούνται τα πλήκτρα χειροκίνητης λειτουργίας, π.χ. για να ανασύρετε το καλάθι παρασκευασμάτων από το δοχείο του σταθμού για την προσθήκη δειγμάτων. Η κυκλική θήκη μπορεί επίσης να περιστραφεί, προκειμένου να μετακινηθεί το καλάθι σε οποιονδήποτε σταθμό επεξεργασίας, βλ. (→ σελ. 49 – 8. Χειρισμός της συσκευής στη χειροκίνητη λειτουργία).

9.5 Συνέχιση επεξεργασίας μετά από παύση



- Για να συνεχίσετε την επεξεργασία, πατήστε ξανά το πλήκτρο **Pause/Cont** (Παύση/Συνέχιση).

Το καλάθι παρασκευασμάτων θα βυθιστεί στο δοχείο. Η επεξεργασία δειγμάτων συνεχίζεται κανονικά.

Κατά τη διάρκεια της παύσης, "παγώνει" η αντίστροφη μέτρηση για το συγκεκριμένο δοχείο και συνεχίζεται κανονικά μετά την παύση. Όταν συνεχιστεί η διαδικασία, ο υπόλοιπος χρόνος παραμονής στο σταθμό θα συνεχιστεί χωρίς διακοπή. Αυτό σημαίνει πως η ολοκλήρωση της διαδικασίας παρατείνεται για το διάστημα που διάρκεσε η παύση.

Η ένδειξη της οθόνης θα ανανεωθεί αυτόματα, εμφανίζοντας τη νέα ώρα ολοκλήρωσης της επεξεργασίας.

Σε περίπτωση ανάγκης, μπορείτε να διακόψετε αμέσως έναν κύκλο αυτόματης επεξεργασίας δειγμάτων και, σε επόμενο βήμα, να τον ματαιώσετε εξ ολοκλήρου.

9.6 Διακοπή και τερματισμός ενεργής επεξεργασίας



☐	☐	0	1	V	A	C	0	h	5	5
P	8	S	T	O	P	?				

- Για να διακόψετε έναν κύκλο επεξεργασίας που βρίσκεται σε εξέλιξη, πατήστε το πλήκτρο **Stop** (Διακοπή).

Η κατακόρυφη κίνηση της κυκλικής θήκης σταματά αμέσως.

Στην οθόνη εμφανίζεται το μήνυμα **STOP?** (ΔΙΑΚΟΠΗ;).

Θέλετε σίγουρα να διακοπεί η τρέχουσα επεξεργασία;



☐	☐	0	1	V	A	C	0	h	5	5	
P	8						1	0	:	1	9

- Για να συνεχίσετε την επεξεργασία, πατήστε το πλήκτρο **Start** (Έναρξη).

Η αυτόματη επεξεργασία δειγμάτων συνεχίζεται κανονικά.

Σε περίπτωση ανάγκης, μπορείτε να διακόψετε αμέσως έναν κύκλο αυτόματης επεξεργασίας δειγμάτων και, σε επόμενο βήμα, να τον ματαιώσετε εξ ολοκλήρου.

Η αυτόματη επεξεργασία δειγμάτων συνεχίζεται κανονικά.

- Για να ματαιώσετε την επεξεργασία, πατήστε ξανά το πλήκτρο **Stop** (Διακοπή).

Η επεξεργασία δειγμάτων έχει διακοπεί αμετάκλητα και δεν μπορεί να συνεχιστεί.



☐	☐	0	1								
							1	0	:	3	4

Το καλάθι παρασκευασμάτων παραμένει στο δοχείο του σταθμού, που βρισκόταν πριν τη διακοπή.

9.7 Ολοκλήρωση αυτόματης επεξεργασίας

Ο τερματισμός της αυτόματης διαδικασίας επεξεργασίας δειγμάτων προβάλλεται στην οθόνη και υποστηρίζεται επιπλέον από ηχητικό σήμα το οποίο επαναλαμβάνεται κάθε 30 δευτερόλεπτα.



Στην οθόνη προβάλλεται η θέση του καλάθιού παρασκευασμάτων καθώς και η λέξη **DONE** (ολοκληρώθηκε).

- Για την επιβεβαίωση του μηνύματος και απενεργοποίηση του ηχητικού σήματος πατήστε οποιοδήποτε πλήκτρο.

Τώρα μπορείτε να εξάγετε τα δείγματα σε χειροκίνητη λειτουργία.

9.8 Αφαίρεση των δειγμάτων

- Οδηγήστε την κυκλική θήκη προς τα επάνω.
- Το καλάθι παρασκευασμάτων θα πρέπει να παραμείνει σε αυτήν τη θέση για να στάξει η περίσσεια υγρών.
- Ανασηκώστε ελαφρά το καλάθι με το χέρι σας και εξάγετε το από την υποδοχή τραβώντας το με οριζόντια φορά.
- Οδηγήστε την κυκλική θήκη προς τα κάτω.

9.9 Τερματισμός της ημερήσιας λειτουργίας



Σημείωση

Λόγω της σχετικά μεγάλης διάρκειας ρευστοποίησης της παραφίνης, αποφύγετε την απενεργοποίηση της συσκευής μετά την ολοκλήρωση της επεξεργασίας δειγμάτων.

- Ελέγξτε τη στάθμη πλήρωσης και την κατάσταση των υγρών στα δοχεία αντιδραστηρίων και τα λουτρά παραφίνης.
- Καθαρίστε τα χείλη των δοχείων αντιδραστηρίων και των λουτρών παραφίνης, καθώς και τις στεγανωτικές φλάντζες των καλυμμάτων, βλ. (→ σελ. 64 – 11. Καθαρισμός).
- Σκουπίστε την κονσόλα.
- Πατήστε το πλήκτρο **Κλειδί** για να κλειδώσετε την κονσόλα να προστατεύσετε με αυτόν τον τρόπο τις ρυθμίσεις των προγραμμάτων από ακούσια τροποποίηση ή κακή χρήση.

Λίστα των μηνυμάτων σφάλματος

Ένδειξη	Πιθανή αιτία	Επίλυση
Ένδειξη "E:01"	Βλάβη της κρυφής (cache) μνήμης	Τμήμα εξυπηρέτησης πελατών
Ένδειξη "E:03" – "E:04" – "E:05"	Βλάβη του κινητήριου μηχανισμού	<ul style="list-style-type: none"> Κλείστε και ανοίξτε εκ νέου το γενικό διακόπτη. Δοκιμάστε ξανά Τμήμα εξυπηρέτησης πελατών
Ένδειξη "E:07"	Βλάβη εξαρτήματος του ρολογιού	Τμήμα εξυπηρέτησης πελατών
Ένδειξη "E:08" (λουτρό παραφίνης 1)	<ul style="list-style-type: none"> Δεν έχει συνδεθεί το λουτρό παραφίνης. Ενεργοποίηση του μηχανισμού προστασίας υπέρβασης θερμοκρασίας 	<ul style="list-style-type: none"> Συνδέστε το λουτρό παραφίνης.
Ένδειξη "E:09" (λουτρό παραφίνης 2)		<ul style="list-style-type: none"> Αποσυνδέστε το βύσμα του λουτρού παραφίνης από την υποδοχή της συσκευής. Αφήστε να κρυώσει το λουτρό παραφίνης. Ξανασυνδέστε το λουτρό παραφίνης. Αν κατά τη θέρμανση ανάβει η κίτρινη λυχνία, συνεχίστε να χρησιμοποιείτε το λουτρό παραφίνης. Αντικαταστήστε το λουτρό παραφίνης. Τμήμα εξυπηρέτησης πελατών
Ένδειξη "E:10" (λουτρό παραφίνης 3)		
Ένδειξη "E:11"	Απώλεια των δεδομένων επεξεργασίας	<ul style="list-style-type: none"> Επιβεβαιώστε το μήνυμα σφάλματος με οποιοδήποτε πλήκτρο. Θα εμφανιστεί το μήνυμα ABORT (Ματαίωση) και η διαδικασία θα ακυρωθεί. Ξεκινήστε εκ νέου τη διαδικασία. Αν το σφάλμα ξαναεμφανιστεί, αποταθείτε στο Τμήμα εξυπηρέτησης πελατών.
Ένδειξη "E:12"	Απώλεια των ρυθμίσεων προγράμματος	<ul style="list-style-type: none"> Επιβεβαιώστε το μήνυμα σφάλματος με οποιοδήποτε πλήκτρο. Θα εμφανιστεί το μήνυμα ABORT (Ματαίωση) και η διαδικασία θα ακυρωθεί. Ξεκινήστε εκ νέου τη διαδικασία. Αν το σφάλμα ξαναεμφανιστεί, αποταθείτε στο Τμήμα εξυπηρέτησης πελατών.
Ένδειξη "E:13"	Σφάλμα καταχώρισης για τη λειτουργία χρονοκαθυστέρησης (π.χ. η επιθυμητή ώρα έναρξης έχει ήδη περάσει)	<ul style="list-style-type: none"> Διορθώστε την καταχώριση.

10.3 Ενδείξεις "POWER FAILURE" (Διακοπή ρεύματος) και "WRONG STATION" (Λάθος σταθμός)



Η ένδειξη **POWER FAILURE** (Διακοπή ρεύματος) εμφανίζεται κατά την επαναφορά του ηλεκτρικού ρεύματος μετά από διακοπή ηλεκτρικού ρεύματος, αλλά μόνο αν η διακοπή δημιούργησε πρόβλημα στον κύκλο επεξεργασίας που βρίσκεται σε εξέλιξη.

Η ένδειξη συνοδεύεται από ηχητικό σήμα, που σκοπό έχει να υπενθυμίσει στο χειριστή τη λήψη μέτρων, ώστε να μην αχρηστευτούν τα δείγματα.

Η επάνω σειρά της ένδειξης της οθόνης πληροφορεί το χειριστή σχετικά με το δοχείο σταθμού στο οποίο παρέμεινε για υπερβολικά μεγάλο χρονικό διάστημα το καλάθι παρασκευασμάτων. Στο παράδειγμά μας, ο χρόνος παραμονής στο σταθμό 3 διήρκεσε 47 λεπτά περισσότερο από την προκαθορισμένη διάρκεια παραμονής.



Σημείωση

Σε περίπτωση διακοπής ρεύματος, η κυκλική θήκη κατέρχεται αμέσως. Η διαδικασία συνεχίζεται κανονικά μετά την αποκατάσταση της τροφοδοσίας ρεύματος. Αν κατά τη διάρκεια διακοπής ρεύματος προέκυψαν προβλήματα στην επεξεργασία δειγμάτων, αυτά θα εμφανιστούν στην οθόνη.



Εάν το καλάθι παρασκευασμάτων βυθιστεί σε ένα μη προβλεπόμενο σταθμό λόγω της διακοπής ρεύματος (προγραμματισμένη διάρκεια παραμονής "0 ώρες 00 λεπτά"), αντί της ένδειξης **POWER FAILURE** (Διακοπή ρεύματος) εμφανίζεται το μήνυμα **WRONG STATION** (Λάθος ορός). Εκπέμπεται επίσης διαρκές ηχητικό σήμα μετά την αποκατάσταση της τροφοδοσίας ρεύματος.

Η επάνω σειρά της ένδειξης της οθόνης πληροφορεί το χειριστή σχετικά με το μη προβλεπόμενο δοχείο σταθμού, στο οποίο βυθίστηκε το καλάθι. Στο παρόν παράδειγμα, το καλάθι βρισκόταν για 16 λεπτά στο σταθμό 4.

Πατώντας οποιοδήποτε πλήκτρο επιστρέφουν οι συνήθεις ενδείξεις της οθόνης και σιγεί το ηχητικό σήμα.

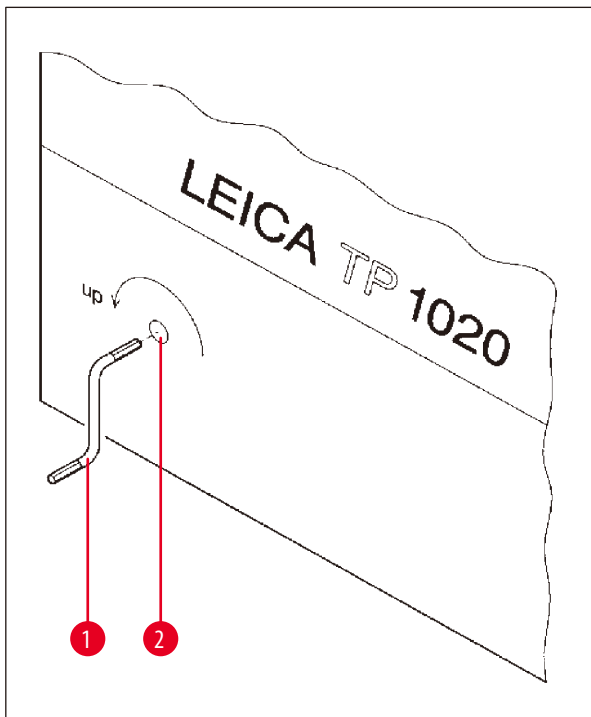
Η διαδικασία συνεχίζεται κανονικά μετά την αποκατάσταση της τροφοδοσίας ρεύματος. Το καλάθι μεταφέρεται από το δοχείο που έπρεπε να παραλειφθεί στο επόμενο προγραμματισμένο δοχείο.

10.4 Αφαίρεση των δειγμάτων μετά από παρατεταμένη διακοπή ρεύματος



Σημείωση

Σε περιπτώσεις παρατεταμένης διακοπής ρεύματος μπορείτε χειροκίνητα να αφαιρέσετε ή να μεταφέρετε στον επόμενο σταθμό το καλάθι παρασκευασμάτων.



Εικ. 24

- Κλείστε το γενικό διακόπτη της συσκευής.
- Βγάλτε τη μανιβέλα (→ Εικ. 24-1) από το πιαστράκι και τοποθετήστε την στην οπή πρόσβασης (→ Εικ. 24-2) στην αριστερή πλευρά της συσκευής.

Εξαγωγή του καλαθιού παρασκευασμάτων

- Ανασύρετε την κυκλική θήκη περιστρέφοντας τη μανιβέλα (→ Εικ. 24-1) στην κατεύθυνση του βέλους, μέχρι το κάτω άκρο του καλαθιού να βρεθεί πάνω από το χείλος του σταθμού επεξεργασίας.
- Εξάγετε το καλάθι παρασκευασμάτων κρατώντας ταυτόχρονα τη μανιβέλα.



Προειδοποίηση

Προσοχή κατά την κάθοδο της κυκλικής θήκης! Τα δάχτυλά σας δεν πρέπει να βρεθούν μεταξύ του καλύμματος και του χείλους κάποιου δοχείου!

Αν αφήσετε τη μανιβέλα, η κυκλική θήκη θα αρχίσει να κατέρχεται αργά.

Χειροκίνητη μεταφορά στον επόμενο σταθμό

- Μετακινήστε την κυκλική θήκη προς τα πάνω, γυρνώντας τη μανιβέλα στην κατεύθυνση του βέλους, Σταματήστε μόλις αισθανθείτε αυξημένη αντίσταση.

Μόλις αφήσετε τη μανιβέλα, το καλάθι παρασκευασμάτων θα βυθιστεί στο επόμενο δοχείο.

Παράλειψη σταθμών

Για να παραλείψετε έναν ή περισσότερους σταθμούς, κρατήστε τη μανιβέλα κατά την κάθοδο του καλάθιού ώστε να μη βυθιστεί στο δοχείο του σταθμού.

- Κατόπιν ανυψώστε πάλι την κυκλική θήκη με τη βοήθεια της μανιβέλας και σταματήστε μόλις αισθανθείτε αυξημένη αντίσταση.
- Αφήστε τη μανιβέλα για να βυθιστεί το καλάθι στο σταθμό.

Κατά τη χειροκίνητη μετακίνηση του καλάθιού παρασκευασμάτων θα πρέπει να παρακολουθείτε τη διάρκεια παραμονής του σε κάθε σταθμό.

- Για να συνεχίσετε το πρόγραμμα μετά την αποκατάσταση της τροφοδοσίας, ανοίξτε το γενικό διακόπτη της συσκευής.

Το λογισμικό εντοπίζει την μετατοπισμένη θέση του καλάθιού παρασκευασμάτων. Όταν επανέλθει το ρεύμα, το πρόγραμμα συνεχίζει τη λειτουργία του σύμφωνα με τις καθορισμένες παραμέτρους.

10.5 Μήνυμα "ABORT" (Ματαιώση)



Το μήνυμα **ABORT** (Ματαιώση) εμφανίζεται μετά τη διαγραφή ενός μηνύματος σφάλματος, το οποίο εμφανίστηκε λόγω δυσλειτουργίας της συσκευής. Η διαδικασία επεξεργασίας δειγμάτων διακόπτεται.

Σε αυτό το σημείο μπορεί να επανεκκινηθεί η διαδικασία. Για να παραλείψετε τους σταθμούς στους οποίους έχουν ήδη βυθιστεί τα δείγματα ενεργήστε ως εξής:



- Πατήστε το πλήκτρο **Start** (Έναρξη).



- Για να ξεκινήσετε το τρέχον προβαλλόμενο πρόγραμμα, πατήστε ξανά το πλήκτρο **Start** (Έναρξη).

Το καλάθι παρασκευασμάτων μετακινείται βηματικά στο σταθμό έναρξης που καθορίστηκε κατά τον προγραμματισμό. Πριν από την άφιξη του καλάθιού:



- Πατήστε το πλήκτρο **Pause/Cont** (Παύση/Συνέχιση), για να μεταβείτε στη χειροκίνητη λειτουργία.



- Πατήστε το πλήκτρο **Κυκλικού βέλους**, για να μετακινήσετε το καλάθι στο σταθμό, στον οποίο βρισκόταν όταν ματαιώθηκε η διαδικασία.



- Πατήστε το πλήκτρο **Κάτω βέλους** για να βυθίσετε το καλάθι.



- Για να τερματίσετε τη χειροκίνητη λειτουργία, πατήστε ξανά το πλήκτρο **Pause/Cont** (Παύση/Συνέχιση).

Το πρόγραμμα θα συνεχιστεί στο σημείο που σταμάτησε όταν παρουσιάστηκε η βλάβη.

11. Καθαρισμός

- Οδηγήστε με χειροκίνητη λειτουργία την κυκλική θήκη προς τα επάνω.
- Αφαιρέστε όλα τα δοχεία αντιδραστηρίων από την πλατφόρμα.



Προειδοποίηση

Σκουπίζετε αμέσως διαλυτικές ουσίες που χύθηκαν ακούσια! Η αντοχή των επιφανειών σε παρατεταμένη επαφή με διαλυτικές ουσίες είναι περιορισμένη!

Τα εσωτερικά δοχεία των λουτρών παραφίνης αναπτύσσουν πολύ υψηλές θερμοκρασίες, όταν είναι ενεργοποιημένη η λειτουργία θέρμανσης! Μην αγγίζετε το γκρίζο χείλος του. Κίνδυνος εγκαυμάτων!

Προσοχή κατά το χειρισμό καυτής παραφίνης! Κίνδυνος εγκαυμάτων!

- Αποσυνδέστε τα βύσματα των λουτρών παραφίνης, σηκώστε ελαφρά τα καλύμματα των δοχείων και αφαιρέστε προσεκτικά τα λουτρά παραφίνης.



Προειδοποίηση

Αδειάζετε πλήρως τα λουτρά παραφίνης προτού μειωθεί η θερμοκρασία της παραφίνης!

Κατά την ψύξη της, η παραφίνη μειώνει τον όγκο της και μπορεί να προκαλέσει ζημιά στο λουτρό παραφίνης.

- Οδηγήστε με χειροκίνητη λειτουργία την κυκλική θήκη προς τα κάτω.



Προειδοποίηση

Κλείστε τον γενικό διακόπτη της συσκευής πριν από τον καθαρισμό!

Μην καθαρίζετε λακαρισμένες επιφάνειες, την πλατφόρμα δοχείων και την κονσόλα με διαλυτικές ουσίες που περιέχουν ασετόν ή ξυλένιο ή λειαντικές σκόνες καθαρισμού!

Χρησιμοποιήστε ήπια απορρυπαντικά οικιακής χρήσης! Οι λακαρισμένες επιφάνειες και η κονσόλα δεν είναι ανθεκτικά στο ξυλένιο και στο ασετόν!

- Απομακρύνετε τα υπολείμματα παραφίνης από τους υποδοχείς, τις φλάντζες και τις ασφάλειες των καλυμμάτων των δοχείων.
- Χρησιμοποιήστε μαλακή πλαστική σπάτουλα.



Προειδοποίηση

Κατά τον καθαρισμό δεν θα πρέπει να βραχούν ηλεκτρικές συνδέσεις ή να εισρεύσουν υγρά στο εσωτερικό της συσκευής!

- Σκουπίστε την πλατφόρμα, τις λακαρισμένες επιφάνειες του περιβλήματος και την κονσόλα με βρεγμένο πανί.
- Καθαρίστε τα χείλη των δοχείων (γυαλιού ή αλουμινίου) και τα χείλη των λουτρών παραφίνης.

**Σημείωση**

Τα γυάλινα δοχεία πλένονται στο πλυντήριο πιάτων.

Ποτέ μην πλένετε τα δοχεία αλουμινίου σε αυτόματο πλυντήριο πιάτων.

- Βγάλτε τα γυάλινα δοχεία από τις θήκες μεταφοράς και πλύντε τα στο πλυντήριο πιάτων.
- Πλύνετε τα δοχεία αλουμινίου στο χέρι, με ήπια απορρυπαντικά οικιακής χρήσης.
- Κατόπιν, και αφού τα γεμίσετε, τοποθετήστε πάλι τα λουτρά παραφίνης και τα δοχεία αντιδραστηρίων στις θέσεις τους στην πλατφόρμα.
- Συνδέστε τα βύσματα των λουτρών παραφίνης.
- Ενεργοποιήστε τη συσκευή από το γενικό διακόπτη.

Καθαρισμός του προστατευτικού πλέξιγκλας σε συσκευές με αναρρόφηση

- Για τα υπολείμματα παραφίνης χρησιμοποιήστε μαλακή πλαστική σπάτουλα, ώστε να αποφύγετε τα γδαρσίματα.
- Προσθέστε αιθανόλη ή ξυλένιο σε ένα πανί και τρίψτε τις επιφάνειες που καθαρίσατε προηγουμένως με την πλαστική σπάτουλα. Μην αφήσετε να παραμείνουν ξυλένιο ή αιθανόλη στις επιφάνειες!

12. Συντήρηση

12.1 Γενικές υποδείξεις συντήρησης



Προειδοποίηση

Το άνοιγμα της συσκευής για την πραγματοποίηση εργασιών συντήρησης ή επισκευαστικών εργασιών επιτρέπεται μόνο από εξουσιοδοτημένους τεχνικούς σέρβις.

Σε γενικές γραμμές, η συσκευή δεν χρειάζεται συντήρηση. Συνιστούμε ωστόσο τα εξής, ώστε η συσκευή να λειτουργεί άψογα για πολλά χρόνια:

- Ετήσιο έλεγχο της συσκευής από εξουσιοδοτημένο τεχνικό προσωπικό της Εξυπηρέτησης πελατών.
- Σύναψη συμβολαίου συντήρησης μετά τη λήξη της εγγύησης. Για περισσότερες πληροφορίες αποταθείτε στο αρμόδιο Τμήμα εξυπηρέτησης πελατών.
- Άμεση απομάκρυνση χυμένων διαλυτικών ουσιών.
- Καθημερινό καθαρισμό της συσκευής, βλ. (→ σελ. 64 – 11. Καθαρισμός).
- Πλήρη ανύψωση του καλύμματος της κυκλικής θήκης μία φορά το μήνα, καθαρισμό του άξονά της με πανί και λίπανση.
- Αποφυγή επισκευών στη συσκευή ή τα λουτρά παραφίνης από πλευράς σας. Αν συμβεί κάτι τέτοιο, η εγγύηση παύει να ισχύει!

12.2 Λουτρό παραφίνης

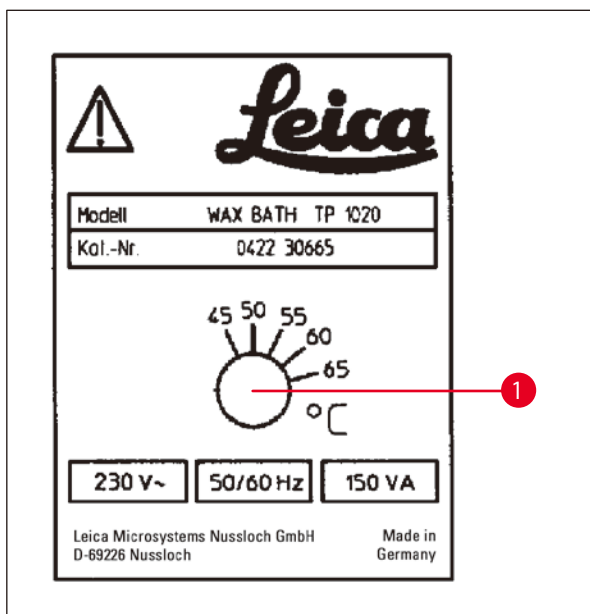
12.2.1 Ρύθμιση της θερμοκρασίας λειτουργίας



Σημείωση

Η τυπική θερμοκρασία λειτουργίας που έχει ρυθμιστεί εργοστασιακά είναι 65 °C. Η θέρμανση του λουτρού παραφίνης θα ενεργοποιηθεί αυτόματα, μόλις η τρέχουσα θερμοκρασία της παραφίνης λειτουργίας πέσει 5 °C κάτω από την καθορισμένη θερμοκρασία λειτουργίας.

Αν χρησιμοποιείτε παραφίνες με σημείο τήξης κάτω των 58 °C, μπορείτε να αναπροσαρμόσετε τη θερμοκρασία λειτουργίας της συσκευής με τη βοήθεια της αντίστοιχης ρυθμιστικής βίδας.



Εικ. 25

- Φέρετε τη ρυθμιστική βίδα (→ Εικ. 25-1) στην επιθυμητή τιμή με τη βοήθεια κατσαβιδιού.

Αν η παραφίνη δεν ρευστοποιείται πλήρως σε χαμηλότερα ρυθμισμένη θερμοκρασία λειτουργίας, διορθώστε ελαφρώς τη ρύθμιση.

12.2.2 Επαναφορά του μηχανισμού απενεργοποίησης υπέρβασης θερμοκρασίας



Σημείωση

Αν η τρέχουσα θερμοκρασία υπερβεί το εύρος της κανονικής θερμοκρασίας λειτουργίας, ενεργοποιείται ένας μηχανισμός απενεργοποίησης σε περίπτωση υπέρβασης θερμοκρασίας. Η θέρμανση του λουτρού παραφίνης απενεργοποιείται. Η κίτρινη λυχνία ελέγχου σβήνει. Η λειτουργία μπορεί να συνεχιστεί μόνο μετά την επαναφορά της θερμοκρασίας σε επιτρεπτά επίπεδα. Θα πρέπει να αποσυνδέσετε το βύσμα του λουτρού παραφίνης από τη σχετική υποδοχή της συσκευής ή να κλείσετε το γενικό διακόπτη της συσκευής.

- Αποσυνδέστε το βύσμα του λουτρού παραφίνης από την υποδοχή της συσκευής.
- Αφήστε να κρυώσει το λουτρό παραφίνης.



Προειδοποίηση

Αδειάζετε πλήρως τα λουτρά παραφίνης προτού μειωθεί η θερμοκρασία της παραφίνης! Κατά την ψύξη της, η παραφίνη μειώνει τον όγκο της και μπορεί να προκαλέσει ζημιά στο λουτρό παραφίνης.

Δοκιμή λειτουργίας

- Ξανασυνδέστε το λουτρό παραφίνης.
- Ελέγξτε αν η κίτρινη λυχνία ελέγχου ανάβει πάλι κατά τη θέρμανση.
- Περιμένετε μέχρι να ρευστοποιηθεί η παραφίνη. Η κίτρινη λυχνία ελέγχου σβήνει μόλις επιτευχθεί η θερμοκρασία λειτουργίας.
- Ελέγξτε αν η θερμοκρασία της παραφίνης συμφωνεί με την καθορισμένη θερμοκρασία λειτουργίας.

Αν δεν είστε βέβαιοι πως το λουτρό παραφίνης λειτουργεί άψογα, θα πρέπει να το αντικαταστήσετε!

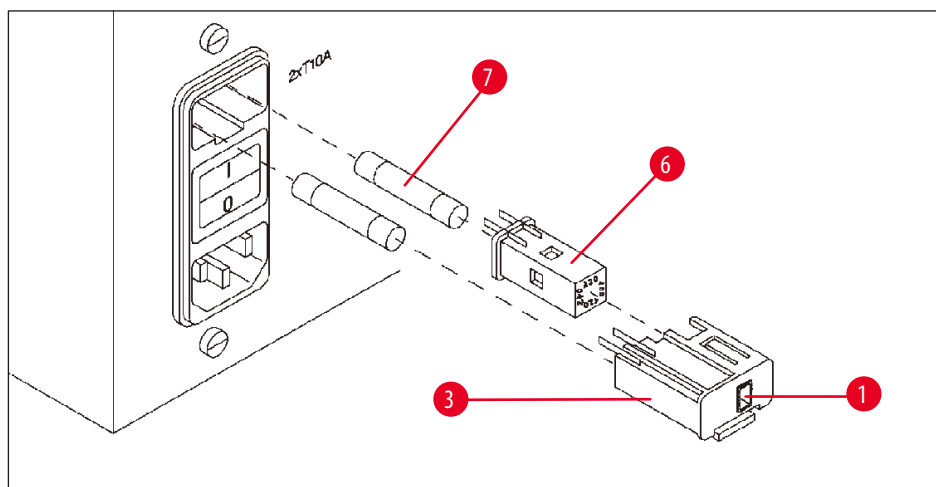
12.3 Αντικατάσταση των ηλεκτρικών ασφαλειών



Προειδοποίηση

Απενεργοποιήστε τη συσκευή και αποσυνδέστε το καλώδιο τροφοδοσίας πριν αντικαταστήσετε τις ασφάλειες! Δεν επιτρέπεται σε καμία περίπτωση η χρήση ασφαλειών διαφορετικών από τις εργοστασιακές!

Βλ. (→ σελ. 14 – 3.1 Τεχνικά χαρακτηριστικά).



Εικ. 26

Οι ασφάλειες βρίσκονται στο περίβλημα του επιλογέα τάσης (→ [Εικ. 26-3](#)).

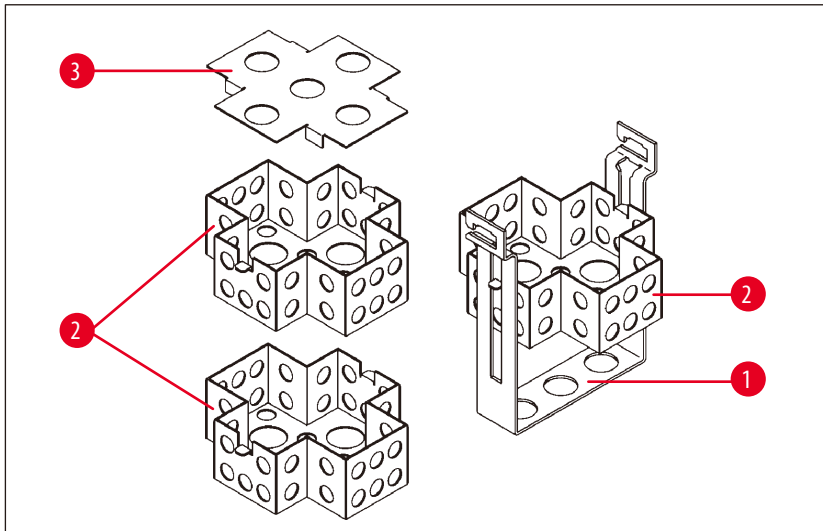
- Αφαιρέστε το περίβλημα (→ [Εικ. 26-3](#)), όπως περιγράφεται στο κεφάλαιο (→ [σελ. 31 – 4.3.2 Ρύθμιση του επιλογέα τάσης](#)).
- Αφαιρέστε τις ασφάλειες (→ [Εικ. 26-7](#)).
- Εισάγετε νέες ασφάλειες ίδιου τύπου.

Η τρέχουσα επιλεγμένη τάση προβάλλεται στο παραθυράκι (→ [Εικ. 26-1](#)) του περιβλήματος επιλογέα τάσης.

- Εισάγετε τώρα το πλαίσιο μαζί με τον επιλογέα τάσης και τις ασφάλειες στη θέση τους, και πατήστε την ασφάλεια ελαφρά προς τα μέσα, μέχρι να "κουμπώσει"
- Ελέγξτε εάν η ρύθμιση που εμφανίζεται στο παραθυράκι (→ [Εικ. 26-1](#)) αντιστοιχεί στην ονομαστική τάση του εργαστηρίου σας.

13. Προαιρετικά εξαρτήματα

13.1 Καλάθι παρασκευασμάτων τριών επιπέδων

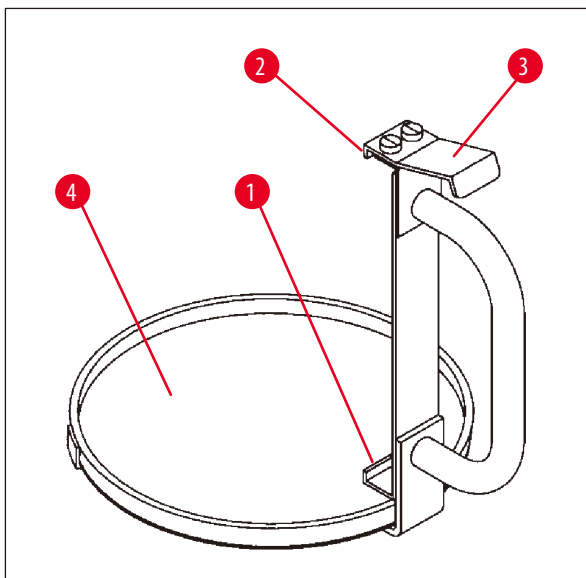


Εικ. 27

Χωρητικότητα: 20 κασέτες ανά επίπεδο

Το καλάθι παρασκευασμάτων τριών επιπέδων αποτελείται από την υποδοχή (→ Εικ. 27-1), στην οποία στοιβάζονται κάθετα τα τρία επίπεδα (→ Εικ. 27-2) για τις κασέτες. Το επάνω επίπεδο κλείνει με ένα κάλυμμα (→ Εικ. 27-3).

13.2 Μηχανισμός εξαγωγής καλαθιού



Εικ. 28

Ο μηχανισμός εξαγωγής καλαθιού με δίσκο στάλαξης είναι ένα χρήσιμο εξάρτημα για την αφαίρεση του καυτού καλαθιού παρασκευασμάτων που στάζει παραφίνη, μόλις ολοκληρωθεί η επεξεργασία δειγμάτων. Το ένθετο από καουτσούκ (→ Εικ. 28-4) στον δίσκο στάλαξης μπορεί να αφαιρεθεί για τον καθαρισμό.

- Πιάστε το μηχανισμό εξαγωγής καλαθιού από τη μαύρη λαβή και ωθήστε το δίσκο στάλαξης με ευθεία φορά κάτω από το καλάθι παρασκευασμάτων.
- Ωθήστε το μεταλλικό άγκιστρο (→ Εικ. 28-1) κάτω από την εσοχή στο κάτω μέρος του καλαθιού παρασκευασμάτων.
- Για να σηκώσετε το άγκιστρο (→ Εικ. 28-2), πιέστε το ελατήριο (→ Εικ. 28-3) προς τα κάτω με τον αντίχειρά σας.
- Ασφαλίστε το άγκιστρο (→ Εικ. 28-2) στο άνω χείλος του καλαθιού παρασκευασμάτων και αφήστε το ελατήριο.
- Ανασηκώστε ελαφρά το καλάθι και τραβήξτε το με οριζόντια φορά έξω από την υποδοχή του καλαθιού.

13 Προαιρετικά εξαρτήματα

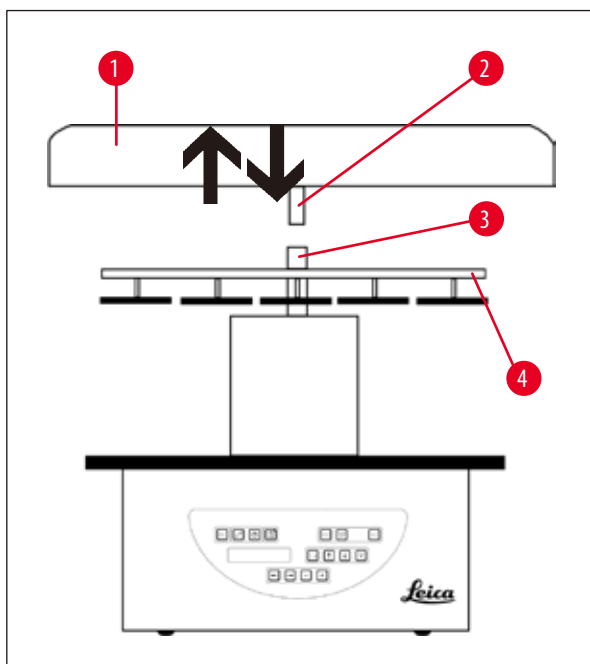
13.3 Υποδοχή πρόσθετου καλάθι παρασκευασμάτων



Σημείωση

Αν οι ανάγκες σας απαιτούν την επεξεργασία περισσότερων δειγμάτων, μπορείτε εκ των υστέρων να εγκαταστήσετε υποδοχή για πρόσθετο καλάθι παρασκευασμάτων και εκτέλεση προγραμμάτων δύο καλάθιων.

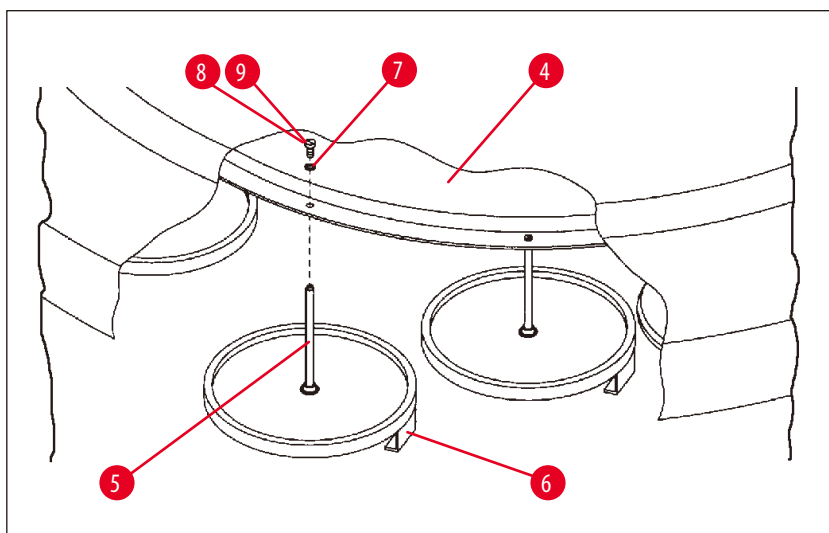
Το πρόσθετο καλάθι παρασκευασμάτων (τυπικό ή τριών επιπέδων) παραγγέλλεται ξεχωριστά.



Εικ. 29

Στάνταρ συσκευασία παράδοσης

- 1 Υποδοχή πρόσθετου καλάθι παρασκευασμάτων
- 1 Λουτρό παραφίνης
- 1 Υποδοχέας λουτρού παραφίνης



Εικ. 30

Εγκατάσταση της υποδοχής πρόσθετου καλαθιού

- Αφαιρέστε το κάλυμμα της κυκλικής θήκης (→ Εικ. 29-1), γυρνώντας την αριστερόστροφα μέχρι να μπορεί να αφαιρεθεί από τον άξονα (→ Εικ. 29-3) όταν την τραβήξετε προς τα πάνω.

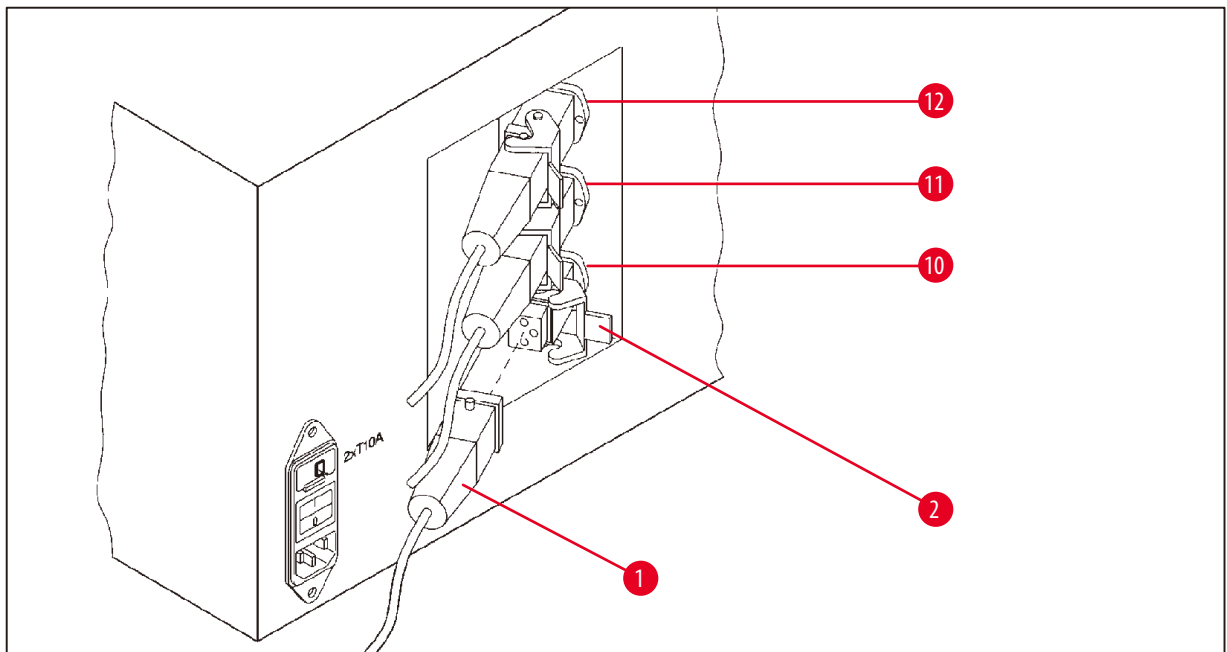
Τοποθετήστε την υποδοχή του πρόσθετου καλαθιού στη θέση 2. Προηγουμένως θα πρέπει να έχετε αφαιρέσει το κάλυμμα με τη ράβδο.

- Σταθεροποιήστε τη ράβδο (→ Εικ. 30-5) με μία τανάλια και λύστε τη βίδα με εγκοπή (→ Εικ. 30-8) στο επάνω μέρος του δίσκου (→ Εικ. 30-4).
- Εισαγάγετε τη ράβδο (→ Εικ. 30-5) της υποδοχής πρόσθετου καλαθιού στην οπή της κάτω πλευράς του δίσκου (→ Εικ. 30-4). Προσαρμόστε την υποδοχή (→ Εικ. 30-6) για το δεύτερο καλάθι με τον ίδιο τρόπο, όπως κάνατε για την υποδοχή στη θέση 1 και κρατήστε την υποδοχή σε αυτήν τη θέση.
- Περάστε τη ροδέλα ασφάλισης (→ Εικ. 30-7) γύρω από την οπή του δίσκου (→ Εικ. 30-4).
- Εισαγάγετε τη βίδα εξάγωνης κεφαλής (→ Εικ. 30-9) στο επάνω μέρος της οπής και σφίξτε την με κλειδί Allen μεγέθους 3.
- Εισάγετε τον ομφαλό (→ Εικ. 29-2) του καλύμματος της κυκλικής θήκης (→ Εικ. 29-1) από πάνω μέσα στον άξονα (→ Εικ. 29-3) του ενδιάμεσου τμήματος.
- Για να στερεώσετε το κάλυμμα, κρατήστε σταθερό το δίσκο (→ Εικ. 29-4) και περιστρέψτε το κάλυμμα της κυκλικής θήκης δεξιόστροφα.



Σημείωση

Κατόπιν, θα πρέπει να αλλάξετε την τυπική διεύθυνση της συσκευής αντίστοιχα, για να επιβεβαιώσετε ότι έχει συνδεθεί ένα τρίτο λουτρό παραφίνης, βλ. (→ σελ. 75 – 15.1 Αλλαγή της διεύθυνσης της συσκευής).



Εικ. 31

Εγκατάσταση του υποδοχέα

- Βγάλτε τον υποδοχέα δοχείων αντιδραστηρίων από την πλατφόρμα χρησιμοποιώντας ένα καταβίδι σαν μοχλό.
- Ωθήστε τον υποδοχέα λουτρού παραφίνης μέσα στην οπή και χτυπήστε τον με πλαστικό σφυρί για περισσότερη σταθερότητα.

Σύνδεση του τρίτου λουτρού παραφίνης

- Εξαγάγετε το κάλυμμα της υποδοχής 10.
- Εισαγάγετε το βύσμα (→ Εικ. 31-1) του τρίτου λουτρού παραφίνης στην υποδοχή 10 και στερεώστε το με το πιαστράκι (→ Εικ. 31-2).

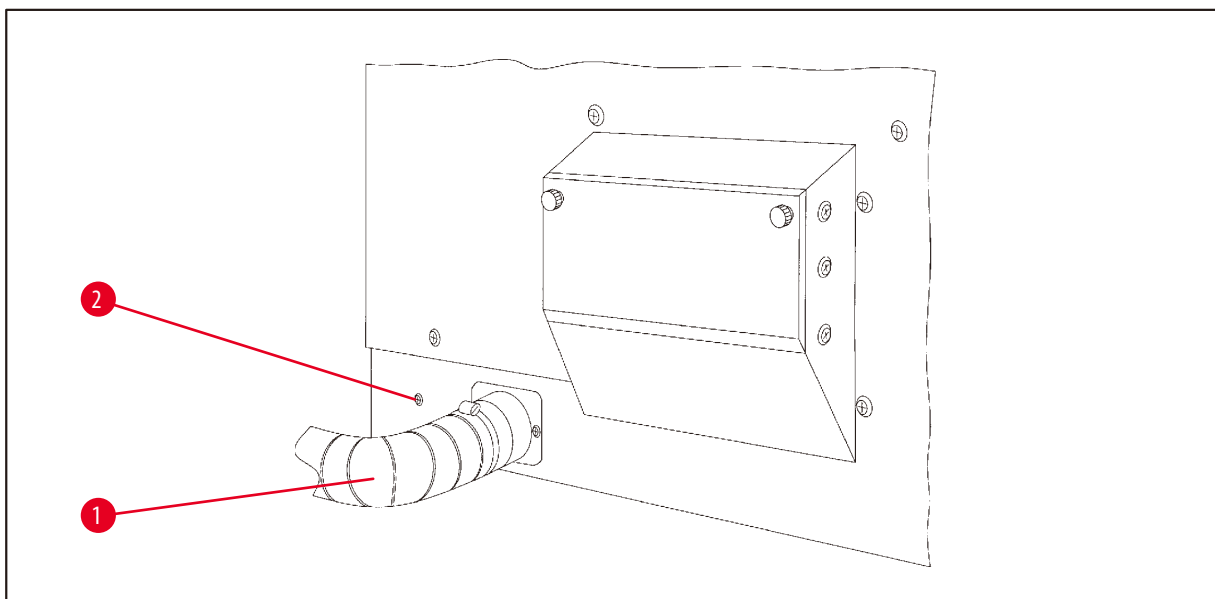
13.4 Σύνδεση εύκαμπτου σωλήνα εξαερισμού (προαιρετικό εξάρτημα σε συσκευές με διάταξη αναρρόφησης)



Σημείωση

Με τη βοήθεια του ανθεκτικού σε διαλυτικές ουσίες εύκαμπτου σωλήνα εξαερισμού (ο οποίος διατίθεται με 2 ή 4 m μήκος) μπορείτε να συνδέσετε τη συσκευή σε κεντρική μονάδα εξαερισμού. Μπορείτε επίσης να απάγετε τους ατμούς των διαλυτικών ουσιών απευθείας εκτός κτιρίου.

Σύνδεση του εύκαμπτου σωλήνα εξαερισμού



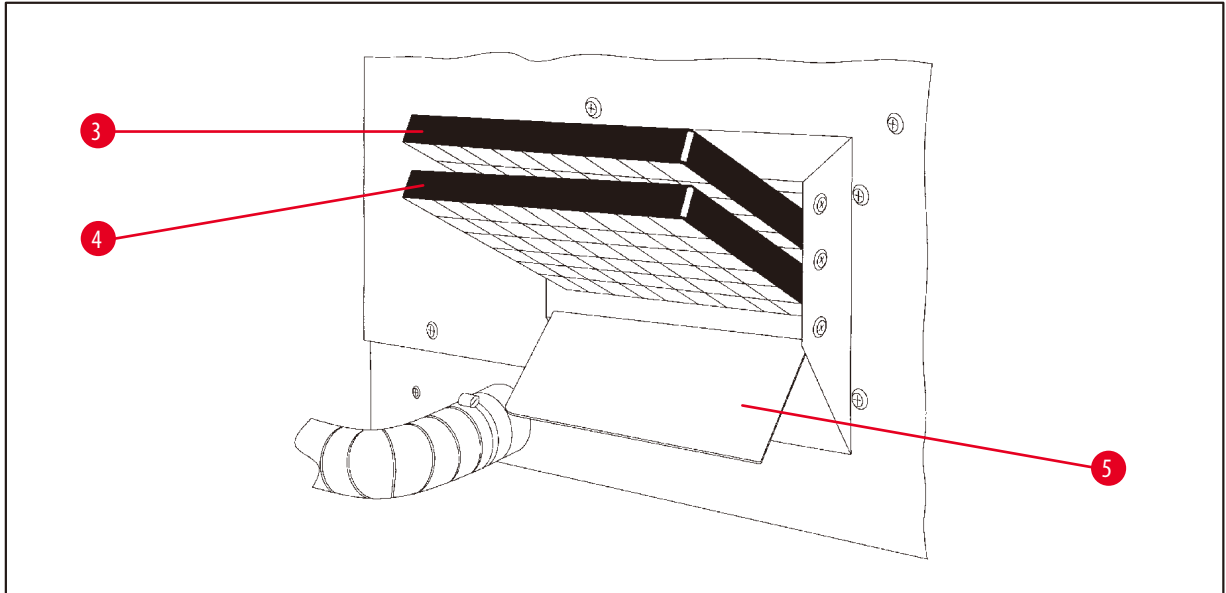
Εικ. 32

- Περάστε τον εύκαμπτο σωλήνα (→ Εικ. 32-1) πάνω από το στόμιο σύνδεσης στην αριστερή πλευρά της συσκευής και στερεώστε τον με το σφιγκτήρα εύκαμπτου σωλήνα (→ Εικ. 32-2) που παρέχεται με τη συσκευή.

13.5 Τοποθέτηση των φίλτρων ενεργού άνθρακα (προαιρετικά σε συσκευές με αναρρόφηση)**Σημείωση**

Οι εκδόσεις της συσκευής με αναρρόφηση επιδέχονται την τοποθέτηση δύο φίλτρων ενεργού άνθρακα.

Το ένα φίλτρο δεσμεύει τη φορμαλδεΐδη, ενώ το άλλο διάφορες άλλες διαλυτικές ουσίες. Η διάρκεια ζωής των φίλτρων ενεργού άνθρακα εξαρτάται από τα χρησιμοποιούμενα αντιδραστήρια, τις συγκεντρώσεις τους και τη θερμοκρασία περιβάλλοντος.



Εικ. 33

- Βγάλτε το φίλτρο από τη συσκευασία.
- Για να ανοίξετε το κάλυμμα (→ Εικ. 33-5) της υποδοχής στην αριστερή πλευρά της συσκευής, λύστε τα δύο κονδυλωτά κουμπιά.
- Διπλώστε το κάλυμμα (→ Εικ. 33-5).
- Εισαγάγετε το φίλτρο ενεργού άνθρακα λοιπών διαλυτικών ουσιών (→ Εικ. 33-4) στην κάτω ράγα και ωθήστε το μέχρι τέλους.
- Εισαγάγετε το φίλτρο ενεργού άνθρακα για την φορμαλδεΐδη (→ Εικ. 33-3) στην επάνω ράγα και ωθήστε το μέχρι τέλους.
- Κλείστε πάλι το κάλυμμα και ασφαλίστε το σφίγγοντας τα κονδυλωτά κουμπιά.

**Προειδοποίηση**

Κίνδυνος πυρκαγιάς!

Σε περίπτωση υπερβολικής συγκέντρωσης διαλυτικών ουσιών μπορεί να αναφλεγεί το φίλτρο ενεργού άνθρακα! Είναι πολύ σημαντικό να αντικαθιστάτε τα φίλτρα ενεργού άνθρακα στα διαστήματα που συνιστώνται από το εργοστάσιο.

Ως γενικός κανόνας, τα φίλτρα ενεργού άνθρακα θα πρέπει να αντικαθίστανται τουλάχιστον κάθε τέσσερις μήνες.

14. Πληροφορίες παραγγελίας

14.1 Εξαρτήματα

Ποσότητα	Ονομασία	Αριθμός παραγγελίας
1	Τυπικό καλάθι παρασκευασμάτων	14 0422 30585
1	Καλάθι παρασκευασμάτων τριών επιπέδων	14 0422 30547
1	Ένθετο επίπεδο για καλάθι παρασκευασμάτων τριών επιπέδων	14 0422 30622
1	Κάλυμμα για καλάθι παρασκευασμάτων τριών επιπέδων	14 0422 30623
1	Μηχανισμός εξαγωγής καλαθιού με δίσκο στάλαξης	14 0422 30637
1	Δοχείο αντιδραστηρίου με λαβή, 1,8 L	14 0422 42545
1	Δοχεία αντιδραστηρίων αλουμινίου για κενό	14 0422 32166
1	Δοχείο αντιδραστηρίου, αλουμινίου, 1,8 L	14 0422 30672
1	Υποδοχέας λουτρού παραφίνης	14 0422 30571
1	Λουτρό παραφίνης, 1,8 l	14 0422 30665
1	Φίλτρο ενεργού άνθρακα για οργανικές ουσίες	14 0422 30673
1	Φίλτρο ενεργού άνθρακα για φορμαλδεΐδη	14 0422 30674
1	Λουτρά παραφίνης για χλωροφόρμιο	14 0422 32001
1	1 κατσαβίδι εγκοπής 1,0 x 5,5 mm, 150 mm	14 0170 10702
1	1 σετ ανταλλακτικών ασφαλειών	14 6943 10001
1	Μανιβέλα, μέγεθος 4, τοποθετημένη	14 0222 30663
1	Σφιγκτήρας εύκαμπτου σωλήνα	14 0422 31973
1	Εύκαμπτος σωλήνας, διαμέτρου 50 mm, μήκους 2 m	14 0422 31974
1	Εύκαμπτος σωλήνας, διαμέτρου 50 mm, μήκους 4 m	14 0422 31975

15. Παράρτημα

15.1 Αλλαγή της διευθέτησης της συσκευής

Η διευθέτηση της συσκευής έχει ρυθμιστεί εργοστασιακά, επιδέχεται ωστόσο τροποποίηση.

Οι αλλαγές γίνονται στο μενού διευθέτησης, το οποίο αποτελείται από 4 σημεία:

- Signal level 1 - 4 (Επίπεδο σήματος 1 - 4)
- 3. wax bath? (3ο λουτρό παραφίνης;)
- ProgPreset? (Επαναφορά προγραμματισμού;)
- SystemReset? (Επαναφορά συστήματος;)

Ενεργοποίηση του μενού διευθέτησης

T	P	1	0	2	0	V	1	.	0	0
---	---	---	---	---	---	---	---	---	---	---

+



C	o	n	f	i	g	u	r	a	t	i	o	n
S	i	g	n	a	l	l	e	v	e	l		4

- Κλείστε το γενικό διακόπτη της συσκευής.
- Ενεργοποιήστε πάλι τη συσκευή από το γενικό διακόπτη. Όσο εμφανίζεται ακόμη η ένδειξη **TP1020 V x.xx** στην οθόνη, πατήστε στιγμιαία το πλήκτρο **Prog** (Προγραμματισμός).

Στην οθόνη θα εμφανιστεί το πρώτο σημείο του μενού.



Σημείωση

Στη διάθεσή σας έχετε τέσσερις επιλογές. Εργοστασιακά έχει επιλεγεί η ρύθμιση 4.

Η ρύθμιση 1 αντιστοιχεί στο χαμηλότερο επίπεδο. Το αμέσως επόμενο επίπεδο αποτελείται από τις ρυθμίσεις του προηγούμενου επιπέδου και πρόσθετα ηχητικά σήματα .

Αλλαγή της διευθέτησης

Επίπεδο σήματος = Ρύθμιση της μορφής και της συχνότητας του ηχητικού σήματος

Επίπεδο 1 = Ηχητικό σήμα σε περίπτωση διακοπής ρεύματος και δυσλειτουργιών.

Επίπεδο 2 = Επίπεδο 1 + ηχητικό σήμα σε περίπτωση διακοπής, εμφάνισης κωδικού προειδοποίησης και ολοκλήρωσης του προγράμματος.

Επίπεδο 3 = Επίπεδο 2 + ηχητικό σήμα κατά την επιβεβαίωση κωδικών προειδοποίησης και μηνυμάτων σφάλματος.

Επίπεδο 4 = Επίπεδο 3 και ηχητικό σήμα σε κάθε πάτημα πλήκτρου.



- Για να ενεργοποιήσετε το επόμενο σημείο μενού, πατήστε το πλήκτρο **Δεξιού βέλους**.



- Για να αλλάξετε τη ρύθμιση, πατήστε το πλήκτρο **Συν ή Πλην**.

C	o	n	f	i	g	u	r	a	t	i	o	n	
3	.	w	a	x		b	a	t	h	?	Y	E	S

Στην οθόνη εμφανίζεται το επόμενο σημείο μενού.

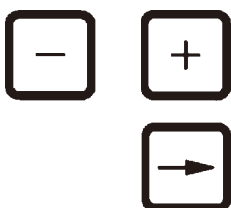
3. wax bath (3ο λουτρό παραφίνης) = θέλετε να χρησιμοποιήσετε ένα χρησιμοποιήσετε τρίτο λουτρό παραφίνης;



Σημείωση

Στο σταθμό 10 μπορείτε αντί του δοχείου αντιδραστήριου να τοποθετήσετε ένα τρίτο λουτρό παραφίνης.

Γι' αυτήν την αντικατάσταση πρέπει να ενημερωθεί το μενού διεύθεσης, Σε αντίθετη περίπτωση δεν μπορεί να διασφαλιστεί η ορθή λειτουργία της συσκευής. Σε περίπτωση αλλαγής από τρία σε δύο λουτρά παραφίνης πρέπει επίσης να ενημερώσετε το μενού.



• Για να αλλάξετε τη ρύθμιση, πατήστε το πλήκτρο Συν ή Πλην.

• Για να ενεργοποιήσετε το επόμενο σημείο μενού, πατήστε το πλήκτρο Δεξιού βέλους.

C	o	n	f	i	g	u	r	a	t	i	o	n
P	r	o	g	P	r	e	s	e	t	?	N	O

Στην οθόνη εμφανίζεται το επόμενο σημείο μενού.

ProgPreset? (Επαναφορά προγραμματισμού;) = Επαναφορά των προεπιλεγμένων εργοστασιακών τιμών των προγραμμάτων 6 έως 9;

Η τυπική ρύθμιση είναι **NO** (Όχι).



Σημείωση

Τα προγράμματα 6 έως 9 παρέχονται με εργοστασιακά καθορισμένες τυπικές τιμές, αλλά μπορούν να τροποποιηθούν από το χειριστή.



• Για να αλλάξετε τη ρύθμιση, πατήστε το πλήκτρο Συν.

Εάν απαντήσετε με **YES** (Ναι), τα προγράμματα 6 - 9 ρυθμίζονται στις τυπικές τιμές και τα προγράμματα 1 - 5 διαγράφονται.

• Για να ενεργοποιήσετε το επόμενο σημείο μενού, πατήστε το πλήκτρο Δεξιού βέλους.

C	o	n	f	i	g	u	r	a	t	i	o	n		
S	y	s	t	e	m	R	e	s	e	t	?	Y	E	S

Στην οθόνη εμφανίζεται το επόμενο σημείο μενού.

SystemReset? (Επαναφορά συστήματος;) = Επαναφορά ορισμένων ρυθμίσεων στις τυπικές τιμές τους

Η τυπική ρύθμιση είναι **NO** (Όχι).



Σημείωση

Μια επαναφορά συστήματος θα έχει ως αποτέλεσμα την επαναφορά της ώρας στην τιμή 0.00 και της μέγιστης διάρκειας θέρμανσης των λουτρών παραφίνης στις 8 ώρες. Οι ρυθμίσεις "Signalllevel" και αριθμός λουτρών παραφίνης δεν αλλάζουν.



- Για να αλλάξετε τη ρύθμιση, πατήστε το πλήκτρο **Συν.**

Εάν απαντήσετε με **YES** (Ναι), το ρολόι συστήματος επαναφέρεται στην τιμή 0:00 και η μέγιστη διάρκεια θέρμανσης των λουτρών παραφίνης ρυθμίζεται στις 8 ώρες. Άλλες ρυθμίσεις δεν επηρεάζονται.

Έξοδος από το μενού διεύθεσης



- Για να βγείτε από το μενού διεύθεσης πατήστε το πλήκτρο **Prog.**

15.2 Εγκεκριμένα αντιδραστήρια



Προειδοποίηση

Προσοχή!

Αν χρησιμοποιηθούν αντιδραστήρια διαφορετικά από αυτά που παρατίθενται εδώ, μπορεί να προκληθούν βλάβες στη συσκευή ή σε μέρη της.

Στη συσκευή Leica TP1020 επιτρέπεται η χρήση των ακόλουθων αντιδραστηρίων:

Μονιμοποίηση Φορμόλη, σε ρυθμισμένο ή μη ρυθμισμένο διάλυμα
Πικρικό οξύ

Αφυδάτωση Αιθανόλη
Ισοπροπανόλη
Μεθανόλη
Βουτανόλη
Βιομηχανική αλκοόλη

Διαύγαση Ξυλένιο και υποκατάστατα ξυλενίου
Τολουόλη
Βενζόλιο
Ακετόνη

Χλωροφόρμιο
Τριχλωροαιθάνιο



Προσοχή!

Αυτές οι ουσίες επιτρέπονται μόνο για την έκδοση συσκευής 9. Για επιπλέον πληροφορίες, ανατρέξτε στο κεφάλαιο (→ σελ. 16 – 3.3 Στάνταρ συσκευασία παράδοσης)

Παραφίνη Παραφίνη

15.3 Εργοστασιακά καθορισμένα προγράμματα

Πρόγραμμα 6 - 1 καλάθι

Σταθμός	Αντιδραστήριο	VAC	Διάρκεια
1		V	0h15
2		V	0h15
3		V	0h15
4		V	0h15
5		V	0h15
6		V	0h15
7		V	0h15
8		V	0h15
9		V	0h15
10		V	0h15
11	Παραφίνη	V	0h15
12	Παραφίνη	V	0h15

Πρόγραμμα 8 - 2 καλάθια

Σταθμός	Αντιδραστήριο	VAC	Διάρκεια
2		V	0h15
3		V	0h15
4		V	0h15
5		V	0h15
6		V	0h15
7		V	0h15
8		V	0h15
9		V	0h15
10		V	0h15
11	Παραφίνη	V	0h15
12	Παραφίνη	V	0h15


Πρόγραμμα 7 - 1 καλάθι

Σταθμός	Αντιδραστήριο	VAC	Διάρκεια
1		V	1h00
2		V	1h00
3		V	1h00
4		V	1h00
5		V	1h00
6		V	1h00
7		V	1h00
8		V	1h00
9		V	1h00
10		V	1h00
11	Παραφίνη	V	1h00
12	Παραφίνη	V	1h00

Πρόγραμμα 9 - 2 καλάθια


Σταθμός	Αντιδραστήριο	VAC	Διάρκεια
2		V	1h00
3		V	1h00
4		V	1h00
5		V	1h00
6		V	1h00
7		V	1h00
8		V	1h00
9		V	1h00
10		V	1h00
11	Παραφίνη	V	1h00
12	Παραφίνη	V	1h00

Leica TP1020 – Φύλλο εργασίας προγραμματισμού

Αρ. προγράμματος _____ Όνομα: _____ Ημερομηνία: _____ Συντάκτης: _____					
Σταθμός	Αντιδραστήριο	VAC		Διάρκεια	Σημειώσεις
1					
2					
3					
4					
5					
6					
7					
8					
9					
10					
11	Παραφίνη				
12	Παραφίνη				

Leica TP1020 – Φύλλο εργασίας προγραμματισμού

Αρ. προγράμματος _____ Όνομα: _____ Ημερομηνία: _____
 Συντάκτης: _____

Σταθμός	Αντιδραστήριο	VAC		Διάρκεια	Σημειώσεις
1					
2					
3					
4					
5					
6					
7					
8					
9					
10					
11	Παραφίνη				
12	Παραφίνη				

16. Εγγύηση και σέρβις

Εγγύηση

Η Leica Biosystems Nussloch GmbH εγγυάται πως το παρεχόμενο προϊόν σύμβασης υπεβλήθη σε ενδεδειγμένο έλεγχο ποιότητας σύμφωνα με τα εσωτερικά πρότυπα ελέγχου της Leica και πως το προϊόν δεν παρουσιάζει σφάλματα και πως φέρει όλα τα υποσχόμενα χαρακτηριστικά και/ή τις συμφωνημένες ιδιότητες.

Το περιεχόμενο της εγγύησης προσδιορίζεται σύμφωνα με το περιεχόμενο της συναφθείσας συμφωνίας. Δεσμευτικοί είναι μόνο οι όροι εγγύησης της αρμόδιας εταιρείας πωλήσεων Leica, ή η εταιρεία από την οποία προμηθευτήκατε το προϊόν της σύμβασης.

Πληροφορίες σέρβις

Σε περίπτωση που χρειαστείτε βοήθεια από το Τμήμα τεχνικής υποστήριξης ή κάποιο ανταλλακτικό, επικοινωνήστε με τον αντιπρόσωπο ή με το διανομέα της Leica από τον οποίο αγοράσατε τη συσκευή.

Απαιτούνται οι ακόλουθες πληροφορίες προϊόντος:

- Ονομασία μοντέλου και σειριακός αριθμός της συσκευής.
- Τοποθεσία της συσκευής και πρόσωπο επικοινωνίας.
- Αιτία επικοινωνίας με το Τμήμα τεχνικής υποστήριξης.
- Ημερομηνία παράδοσης.

Παροπλισμός και απόρριψη

Η συσκευή ή τα τμήματά της πρέπει να απορρίπτονται σύμφωνα με τις κατά τόπους ισχύουσες νομικές διατάξεις.

17. Επιβεβαίωση απολύμανσης

Κάθε προϊόν, το οποίο επιστρέφεται στη Leica Biosystems ή το οποίο χρήζει συντήρησης στις εγκαταστάσεις του πελάτη (on-site), θα πρέπει να έχει καθαριστεί και απολυμανθεί σωστά. Μπορείτε να βρείτε το ειδικό πρότυπο βεβαίωσης απολύμανσης στο μενού προϊόντων της ιστοσελίδας μας www.LeicaBiosystems.com. Αυτό το πρότυπο πρέπει να χρησιμοποιηθεί για τη συλλογή όλων των απαιτούμενων δεδομένων.

Όταν επιστρέψετε ένα προϊόν, θα πρέπει να συμπεριλάβετε στη συσκευασία ή να παραδώσετε στον τεχνικό σέρβις ένα αντίγραφο της συμπληρωμένης και υπογεγραμμένης βεβαίωσης. Την ευθύνη για προϊόντα, τα οποία επιστρέφονται χωρίς αυτήν τη βεβαίωση ή με ατελώς συμπληρωμένη βεβαίωση, φέρει ο αποστολέας. Επιστραφέντα προϊόντα, τα οποία θα θεωρηθούν δυνητική πηγή κινδύνου από την εταιρεία, θα επιστρέφονται με δαπάνη και κίνδυνο του αποστολέα.

www.LeicaBiosystems.com



Leica Biosystems Nussloch GmbH
Heidelberger Strasse 17 - 19
69226 Nussloch
Γερμανία

Τηλ.: +49 - (0) 6224 - 143 0
Φαξ: +49 - (0) 6224 - 143 268
Διαδίκτυο: www.LeicaBiosystems.com