

Leica VT1000 S

Microtoom met vibrerend blad

Gebruiksaanwijzing
Nederlands

Bestelnr.: 14 0472 80109 - Revisie 0

Bewaar deze gebruiksaanwijzing bij het apparaat.
Lees de gebruiksaanwijzing zorgvuldig door voordat het apparaat in gebruik wordt genomen.

CE



De in deze documentatie aanwezige informatie, cijfers, aanwijzingen en waardeoordelen vormen de ons na grondig onderzoek bekend geworden huidige stand van de wetenschap en techniek.

Wij zijn niet verplicht deze handleiding met voortdurende tussenpozen aan te passen aan nieuwe technische ontwikkelingen en aan onze klanten naleveringen, updates enz. van deze handleiding te verschaffen.

Voor foutieve gegevens, tekeningen, technische afbeeldingen enz. die deze handleiding bevat, is onze aansprakelijkheid in het kader van de betrouwbaarheid volgens de telkens daarop betrekking hebbende nationale rechtsorden uitgesloten. Er wordt meer bepaald geen enkele aansprakelijkheid aanvaard voor vermogensschade of overige vervolgschade in samenhang met het naleven van gegevens of overige informatie in deze handleiding.

Gegevens, tekeningen, afbeeldingen en overige informatie van inhoudelijke alsmede technische aard in deze gebruiksaanwijzing gelden niet als gegarandeerde eigenschappen van onze producten.

In zoverre zijn alleen de contractuele bepalingen tussen ons en onze klanten beslissend.

Leica behoudt zich het recht voor, veranderingen van de technische specificatie alsmede van het productieproces zonder voorafgaande aankondiging uit te voeren. Alleen op deze wijze is een voortdurend technisch alsmede productietechnisch verbeteringsproces mogelijk.

Deze documentatie is beschermd onder het auteursrecht. Alle auteursrechten verblijven bij Leica Biosystems Nussloch GmbH.

Vermenigvuldigingen van tekst en afbeeldingen (ook bij wijze van uittreksel) door druk, fotokopie, microfilm, webcam of andere procedés inclusief middels alle elektronische systemen en media is uitsluitend toegestaan met uitdrukkelijke voorafgaande schriftelijke toestemming van Leica Biosystems Nussloch GmbH.

Het serienummer en het fabricagejaar staan op het typeplaatje op de achterkant van het apparaat.



Leica Biosystems Nussloch GmbH

Heidelberger Strasse 17 - 19

69226 Nussloch

Duitsland

Tel.: +49 - (0) 6224 - 143 0

Fax: +49 - (0) 6224 - 143 268

Web: www.LeicaBiosystems.com

In opdracht vervaardigd door Leica Microsystems Ltd. Shanghai

Inhoudsopgave

1.	Belangrijke informatie	5
1.1	Symbolen en hun betekenis.....	5
1.2	Model van het apparaat	8
1.3	Informatie.....	8
1.4	Gebruikersgroep.....	9
1.5	Bedoeld gebruik/ongepast gebruik	9
2.	Veiligheid	10
2.1	Veiligheidsinstructies.....	10
2.2	Waarschuwingen	10
2.3	Veiligheidsinstructies voor het werken met het apparaat	11
3.	Kenmerken van het apparaat	12
3.1	Technische gegevens.....	12
3.2	Algemeen overzicht - Leica VT1000 S.....	14
4.	Plaatsing van het apparaat	16
4.1	Standaard levering.....	16
4.2	Het apparaat uitpakken en opstellen	17
5.	Bediening	20
5.1	Voorwaarden waaraan de standplaats moet voldoen	20
5.2	Het apparaat opstellen	20
5.3	De bedieningselementen en hun functie - Leica VT1000 S	22
5.4	De amplitude aanpassen.....	26
5.5	Met de Leica VT1000 S werken op dagelijkse basis.....	26
5.6	Dagelijks routineonderhoud en het apparaat uitschakelen - Leica VT1000 S	30
6.	Storingen: Betekenis en probleemoplossing	31
7.	Reiniging en onderhoud	35
7.1	Het apparaat reinigen.....	35
7.2	De zekering vervangen.....	36
8.	Bestelgegevens: Reserveonderdelen, accessoires, verbruiksgoederen	37
8.1	Bestelgegevens	37
8.2	Voetschakelaar	37
8.3	Bufferlade	38
8.3.1	Dubbelwandige bufferlade S.....	38
8.4	Vergroter, LED-verlichting.....	39
8.5	Julabo recirculerende vriezer/koeler FL300.....	40
9.	Garantie en service	41
10.	Decontaminatieverklaring	42

1. Belangrijke informatie

1.1 Symbolen en hun betekenis



Let op

Leica Biosystems GmbH aanvaardt geen aansprakelijkheid voor indirecte of gevolgschade als gevolg van het niet naleven van de volgende aanwijzingen, in het bijzonder deze met betrekking tot het transport en het behandelen van de verpakking en het niet naleven van de instructies inzake het zorgvuldig behandelen van het apparaat.

Symbool:



Titel van het symbool:

Waarschuwing

Beschrijving:

Als dit gevaar niet wordt vermeden, kan dit leiden tot de dood of ernstig letsel.

Symbool:



Titel van het symbool:

Let op

Beschrijving:

Wijst op een mogelijk gevaarlijke situatie die, indien niet vermeden, kan leiden tot de dood of ernstig letsel.

Symbool:



Titel van het symbool:

Opmerking

Beschrijving:

Wijst op een situatie met de kans op beschadiging van eigendom die, indien niet vermeden, kan leiden tot beschadiging van de machine of andere zaken in de nabije omgeving.

Symbool:

→ "Afb. 7 - 1"

Titel van het symbool:

Onderdeelnummer

Beschrijving:

Positienummers bij het nummeren van afbeeldingen. Cijfers in het rood verwijzen naar de positienummers in de afbeeldingen.

Symbool:

Start

Titel van het symbool:

Functietoets

Beschrijving:

Softwaresymbolen waar op moet worden gedrukt in het invoerscherm worden in het vette, grijze en onderstreepte tekst weergegeven.

Symbool:



Titel van het symbool:

China RoHS

Beschrijving:

Milieusymbool van de China RoHS-richtlijn. Het cijfer in het symbool geeft de "Milieuvriendelijke gebruiksduur" van het product in jaren aan. Het symbool wordt gebruikt als een in China beperkte stof boven de toegestane maximale grens wordt gebruikt.

Symbool:













Titel van het symbool:

WEEE-symbool

Beschrijving:

Met het WEEE-symbool wordt afgedankte elektrische en elektronische apparatuur aangeduid; het symbool bestaat uit een afvalcontainer met een kruis erdoor (§ 7 ElektroG).

1 Belangrijke informatie

Symbol: 	Titel van het symbool: Beschrijving:	Fabrikant Geeft de fabrikant van het product aan.
Symbol: 	Titel van het symbool: Beschrijving:	Productiedatum Geeft de productiedatum van het product aan.
Symbol: 	Titel van het symbool: Beschrijving:	CE-markering De CE-markering is een verklaring van de fabrikant dat het product voldoet aan de eisen van de geldende EU-richtlijnen.
Symbol: 	Titel van het symbool: Beschrijving:	UKCA-label Het UKCA (UK Conformity Assessed)-label is een nieuw label uit het VK voor producten die in Groot-Britannië (Engeland, Wales en Schotland) worden verkocht. Het gaat grotendeels om goederen die voorheen het CE-label hadden.
Symbol: 	Titel van het symbool: Beschrijving:	Verantwoordelijke persoon voor VK De voor het VK verantwoordelijke persoon voert namens de niet-Britse fabrikant bepaalde handelingen uit die te maken hebben met de verplichtingen van de fabrikant.
Symbol: 	Titel van het symbool: Beschrijving:	Land van herkomst In het vakje Land van oorsprong staat het land waar de laatste hand is gelegd aan het product.
Symbol: 	Titel van het symbool: Beschrijving:	Volg de gebruiksaanwijzing Verwijst naar de noodzaak voor de gebruiker om de handleiding te raadplegen.
Symbol: 	Titel van het symbool: Beschrijving:	Bestelnr. Geeft het bestelnummer van de fabrikant aan, zodat het product kan worden geïdentificeerd.
Symbol: 	Titel van het symbool: Beschrijving:	Serienummer Geeft het bestelnummer van de fabrikant aan, zodat een bepaald product kan worden geïdentificeerd.
Symbol: 	Titel van het symbool: Beschrijving:	Breekbaar, voorzichtig behandelen Geeft een product aan dat bij onvoorzichtige behandeling kan breken of beschadigd kan raken.

Symbol:**Titel van het symbool:**

Droog bewaren

Beschrijving:

Is van toepassing op een product dat tegen vocht moet worden beschermd.

Symbol:**Titel van het symbool:**

Voorzijde

Beschrijving:

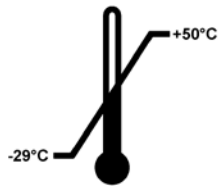
Geeft de bovenzijde van het pakket aan.

Symbol:**Titel van het symbool:**

Limiet voor stapelen

Beschrijving:

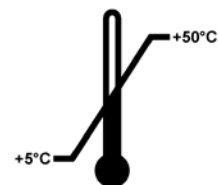
Het grootste aantal identieke pakketten dat mag worden opgestapeld; '2' staat voor het aantal toegelaten pakketten.

Symbol:**Titel van het symbool:**

Temperatuurbegrenzing voor transport

Beschrijving:

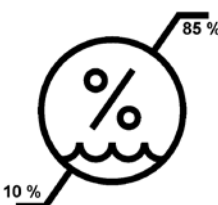
Geeft de temperatuurgrenswaarden bij transport weer waaraan het product veilig kan worden blootgesteld.

Symbol:**Titel van het symbool:**

Temperatuurbegrenzing voor opslag

Beschrijving:

Aangegeven worden de temperatuurgrenswaarden bij opslag waaraan het product veilig kan worden blootgesteld.

Symbol:**Titel van het symbool:**

Luchtvochtigheid begrenzing voor transport en opslag

Beschrijving:

Aangegeven wordt het vochtigheidsgebied waaraan het product bij transport en opslag veilig kan worden blootgesteld.

Symbol:**Titel van het symbool:**

Kantelindicator

Beschrijving:

Tip-n-Tell bewaakt of de zending zoals voorgeschreven rechtop is getransporteerd en opgeslagen. Bij een hellingshoek van 60° loopt er blauw kwartzand in het pijlvormige weergave-element.

Een verkeerde behandeling van de zending is meteen zichtbaar en onomstotelijk aan te tonen.

Symbol:**Titel van het symbool:**

Shockdot Impact-indicator

Beschrijving:

In het Shockwatch-systeem, worden schokken of stoten, met een intensiteit die hoger is dan de opgegeven intensiteit, in het rood weergegeven. Door het overschrijden van een vastgelegde versnelling (g-waarde) verandert de indicatorbuis van kleur.

Symbol:**Titel van het symbool:**

Recycling

Beschrijving:

Geeft aan dat het product door een gespecialiseerd bedrijf kan worden gerecycled.

Symbol:**Titel van het symbool:**

Markering voor naleving van de regelgeving (Regulatory Compliance Mark - RCM)

Beschrijving:

De markering voor naleving van de regelgeving (RCM) geeft aan dat een apparaat conform de geldende ACMA technische normen van Nieuw-Zeeland en Australië is - dat is, voor telecommunicatie, radio-uitzendingen, EMC en EME.

1.2 Model van het apparaat

Alle gegevens in deze gebruiksaanwijzing hebben uitsluitend betrekking op het apparaattype dat op het titelblad staat aangegeven. Aan de achterkant van het apparaat is een typeplaatje met het serienummer bevestigd.

1.3 Informatie

Geef volgende zaken juist op bij het vragen om inlichtingen:

- Model van het apparaat
- Serienummer

1.4 Gebruikersgroep

De Leica VT1000 S mag uitsluitend worden bediend door opgeleid laboratoriumpersoneel. Het apparaat is alleen bedoeld voor professioneel gebruik.

De gebruiker mag pas met dit apparaat beginnen te werken, wanneer hij deze gebruiksaanwijzing zorgvuldig gelezen heeft en vertrouwd is met alle technische details van het apparaat.

1.5 Bedoeld gebruik/ongepast gebruik

De Leica VT1000 S is voor scheiding in de vakgebieden geneeskunde, biologie en industrie en is speciaal ontwikkeld voor het scheiden van gebonden of niet gebonden, vers weefsel in een bufferoplossing.



Waarschuwing

De Leica VT1000 S mag uitsluitend worden gebruikt voor onderzoeksdoeleinden. Stoffen die werden gescheiden met de Leica VT1000 S mogen NIET voor diagnostiek worden gebruikt!

Het apparaat mag uitsluitend worden gebruikt overeenkomstig de instructies die zijn opgenomen in deze Gebruiksaanwijzing.

Elk ander gebruik van dit apparaat wordt beschouwd als ongepast gebruik.

2. Veiligheid



Waarschuwing

U dient onvoorwaardelijk de veiligheidsinstructies en waarschuwingen in dit hoofdstuk in acht te nemen.

Lees deze ook wanneer u al vertrouwd bent met de werking en het gebruik van een Leica-apparaat.

2.1 Veiligheidsinstructies

Deze gebruiksaanwijzing bevat belangrijke instructies en informatie over de veiligheid bij de bediening en over het onderhoud van dit apparaat.

De bedieningshandleiding is een essentieel onderdeel van het product. Deze dient zorgvuldig te worden gelezen voor het opstarten en het gebruiken van het apparaat en moet in de buurt van het apparaat te worden bewaard.

Dit apparaat is gebouwd en getest conform de veiligheidsvoorschriften voor elektrische meet-, stuur-, regel- en laboratoriumapparatuur.

Om deze toestand te handhaven en veilig werken te garanderen, dient de gebruiker alle aanwijzingen en waarschuwingen in de gebruiksaanwijzing in acht te nemen.

De huidige CEmarkering en UKCA-conformiteitsverklaring kunt u vinden op het internet:
www.LeicaBiosystems.com



Opmerking

De gebruiksaanwijzing dient met de nodige instructies te worden aangevuld als dit op grond van bestaande nationale regel- of wetgeving ter voorkoming van ongevallen en bescherming van het milieu in het land van de gebruiker verplicht is.



Waarschuwing

De veiligheidsinrichtingen op het apparaat en de accessoires mogen noch verwijderd noch gewijzigd worden. Het apparaat mag alleen door een door Leica geautoriseerde onderhoudsmonteur geopend en gerepareerd worden.

2.2 Waarschuwingen

De veiligheidsinrichtingen die door de fabrikant op dit apparaat zijn aangebracht, dienen slechts als basis ter voorkoming van ongevallen. De hoofdverantwoordelijkheid voor een arbeidsproces zonder ongevallen ligt met name bij de ondernemer die het apparaat beheert en daarnaast bij de door hem aangewezen personen die het apparaat bedienen, onderhouden of reinigen.

Om een probleemloze werking van het apparaat te garanderen, dient de gebruiker zich te houden aan de volgende instructies en waarschuwingen.

2.3 Veiligheidsinstructies voor het werken met het apparaat

Gevaar



Let op

Extreem scherpe messen zijn risicovol bij aanraking!



Let op

Vers weefsel houdt een risico op besmetting in!



Let op

Dek de vergroter met het overeenstemmende deksel af als deze niet wordt gebruikt, om het risico op brand te elimineren.



Waarschuwing

Vermijd het aanraken van delen onder spanning onder alle omstandigheden!

Gepast gebruik

- Ga zeer voorzichtig om met messen en bladen!
- Raak de scherpe rand van messen en bladen nooit aan!
- Laat geen messen, bladen en meshouders onbeheerd achter.
- Alle gepaste veiligheidsmaatregelen moeten worden gevolgd om het risico op besmetting te vermijden.
- Beschermende kledij, overeenkomstig de veiligheidsregels voor 'Werken met gevaarlijke stoffen' (Veiligheidsmasker, handschoenen, beschermende kledij) moet worden gedragen!
- Dek de vergroter af tijdens pauzes, omdat deze kan reageren als vergrootglas en brand kan veroorzaken indien niet afgedekt.
- Druk bij een noodgeval op de rode **EMERGENCY STOP** (aan de rechterkant van het apparaat). Draai in de richting van de pijl om de knop vrij te geven.
- Het apparaat mag alleen worden geopend door bevoegd onderhoudspersoneel.
- Zorg ervoor dat de stekker van het apparaat is uitgetrokken, voordat het deksel wordt verwijderd.

3. Kenmerken van het apparaat

3.1 Technische gegevens

Elektrische specificaties

Nominale spanning	100 V - 240 V
Nominale frequenties	50/60 Hz
Schommelingen in de netspanning	Niet meer dan ± 10 % van de nominale voedingsspanning
Energieverbruik	50 VA
Zekeringenpaneel	2x T1,25A L 250 VAC

Afmetingen en gewicht Specificatie

Totale grootte van het apparaat in bedrijf (breedte x diepte x hoogte)	480 mm x 360 mm x 200 mm
Totale grootte van de verpakking (breedte x diepte x hoogte, mm)	780 mm x 585 mm x 656 mm
Leeggewicht (zonder accessoires, kg)	17 kg
Totaalgewicht (met accessoires, kg)	19 kg
Gewicht van het apparaat inclusief verpakking (kg)	40 kg

Milieuspecificatie

Werkingshoogte (meter)	tot 2000 m boven zeeniveau
Temperatuur (werking) (min/max)	min. +18 °C tot max. +30 °C
Relatieve vochtigheid (werking) (min/max)	max. 80 %
Temperatuur (transit) (min/max)	-29 °C tot +50 °C
Temperatuur (opslag) (min/max)	+5 tot +50 °C
Relatieve luchtvochtigheid (transit/opslag)	10 %-85 %rh
Geluidsniveau in bedrijf	<70 dB

Emissies en randvoorwaarden

Overspanningscategorie volgens IEC 61010-1	II
Mate van vervuiling volgens IEC 61010-1	2
Beschermingsmiddelen volgens IEC 61010-1	Klasse I
Mate van bescherming volgens IEC 60529	IP20
Hittestraling	50J/s
A-gewogen geluidsniveau, gemeten op 1 m afstand	<70 dB
EMC-klasse	B

Elektrische aansluitingen en interfaces

Netaansluiting	Stekkerhuis voor netsnoer
Elektrische verbindingen	Aansluiting voor voetschakelaar, 9-polig

Mechanische verbindingen

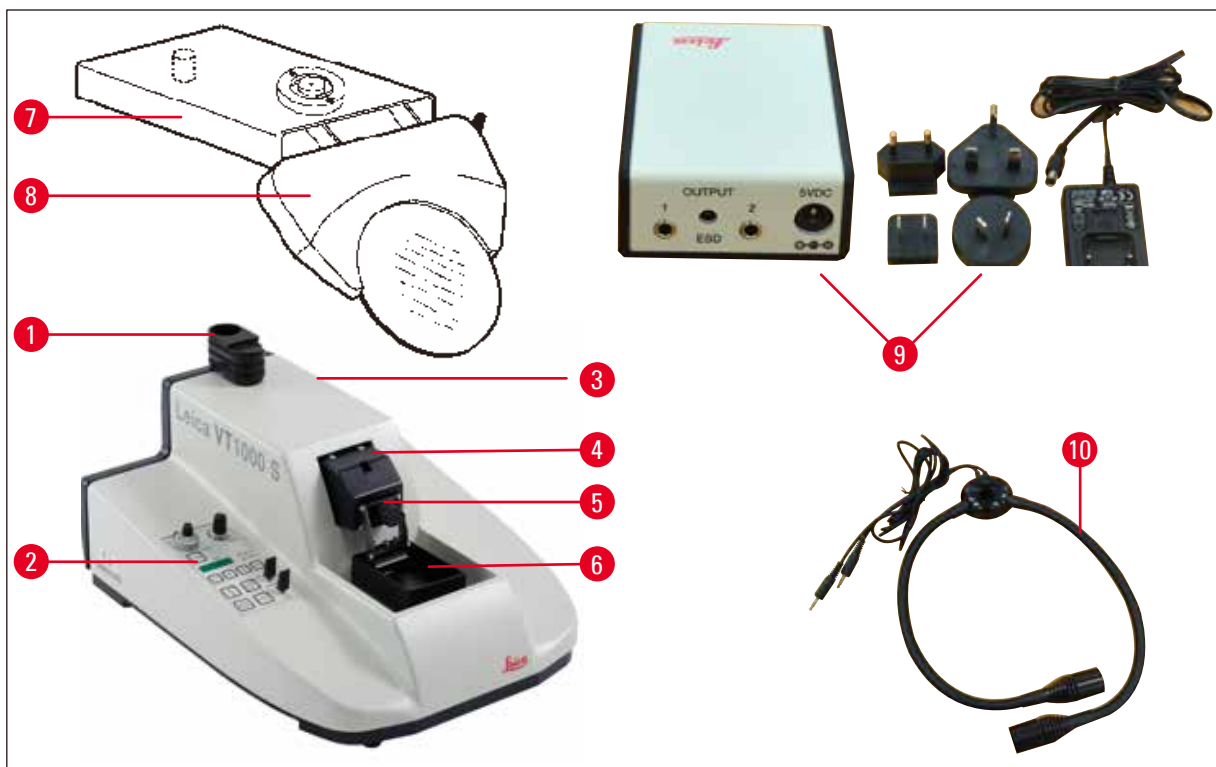
Interfaces naar andere apparaten	Bevestiging voor vergrootglassteun, Meshouder, Bufferblad S, Vergrootglassteun, Vergrootglas, Module Hi-Power spot, LED 1000 (optioneel), Module LED Hi-Power spots, 2-armig (optioneel)
----------------------------------	--

Andere specificaties

Snijfrequentie ($\pm 10\%$)	0 - 100 Hz
Amplitude	instelbaar in 5 stappen: 0.2; 0.4; 0.6; 0.8; 1 mm
Snijbereik	1 - 40 mm (aanpasbaar)
Objectoriëntatie, roterend	330°, 0 - 999 μm (aanpasbaar; kan worden gedeactiveerd)
Bescherming tegen elektrische overbelasting	ja
Interne stroombegrenzing voor elektronica	ja
Hoogte met vergrootglassteun	285 mm
Vergrootglassteun	2 kg
CE	ja
Snijnsnelheid ($\pm 10\%$)	0,025 - 2,5 mm/s
Terugkeerslagsnelheid ($\pm 10\%$)	5 mm/s
Totale verticale objectslag	15 mm (gemotoriseerd)
Maximale grootte van preparaat: met standaard meshouder	33 x 40 mm
De gebruikte snijdikte.	1 - 999 μm , in stappen van 1 μm
Vergrootglas, assy. (standaard accessoire van het geconfigureerde instrument)	2 x vergroting

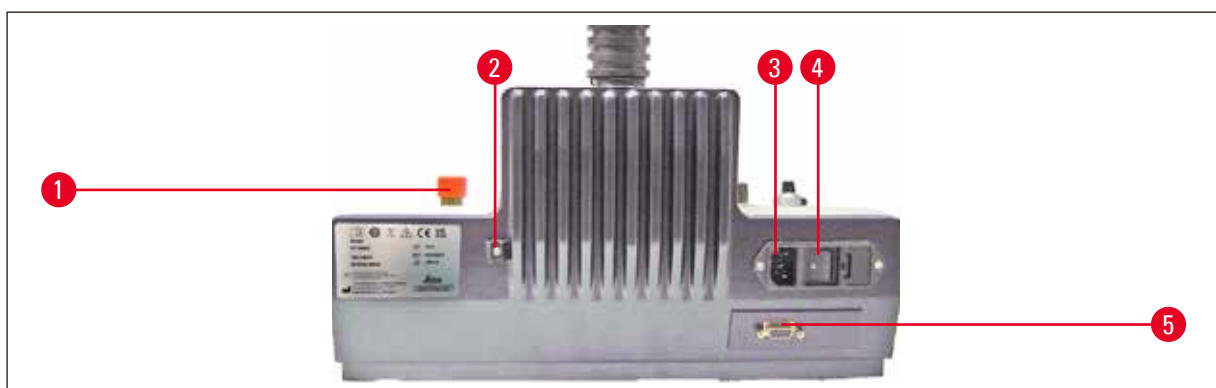
3 Kenmerken van het apparaat

3.2 Algemeen overzicht - Leica VT1000 S



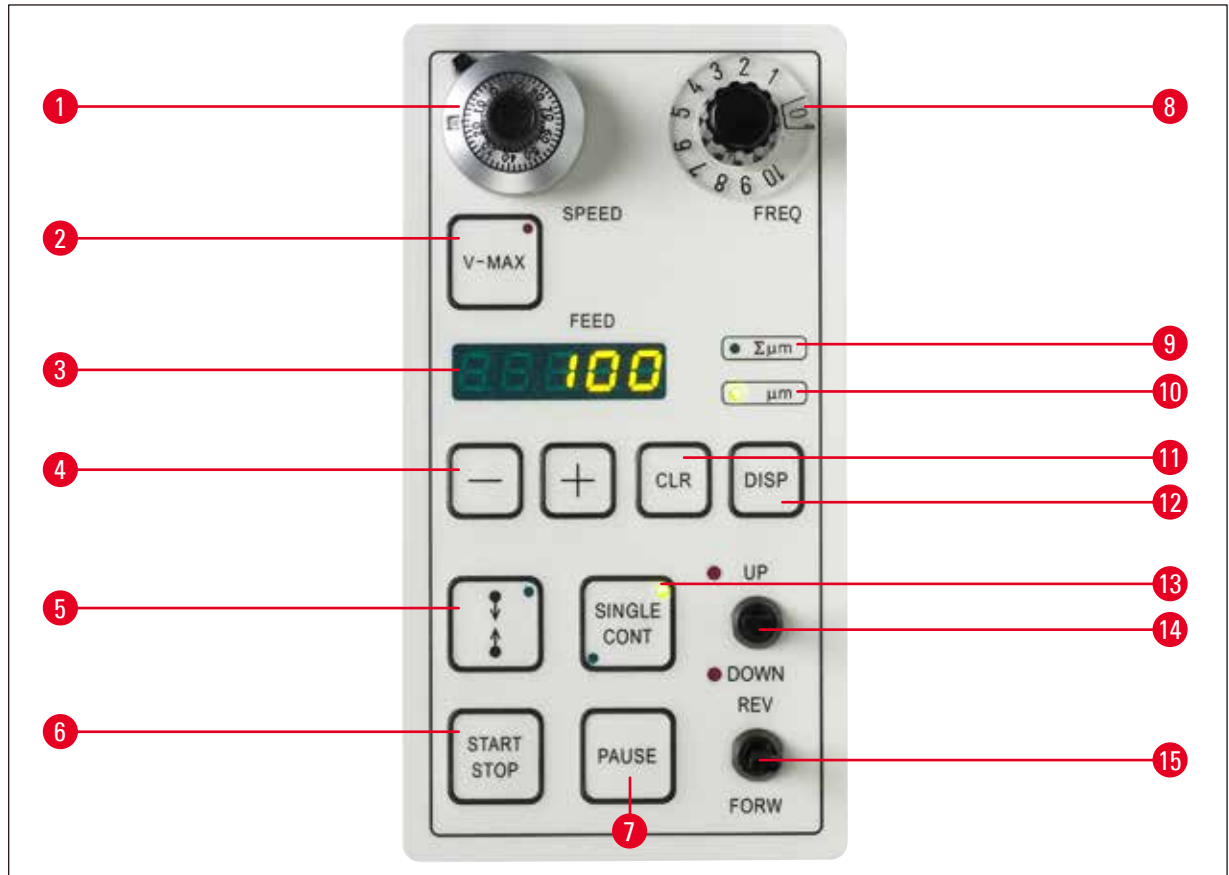
Afb. 1

- | | | | |
|---|-----------------------------------|----|--|
| 1 | Bevestiging voor beugel vergroter | 6 | Bufferlade S |
| 2 | Bedieningspaneel | 7 | Beugel vergroter |
| 3 | NOODSTOP (hier niet zichtbaar) | 8 | Vergroter |
| 4 | Snijkop | 9 | Module hoogvermogen spot, LED 1000 (optioneel) |
| 5 | Meshouder | 10 | Module LED hoogvermogen spots. 2-armig (optioneel) |



Afb. 2

- | | | | |
|---|------------------------------|---|--|
| 1 | NOODSTOPKNOP | 3 | Aansluiting voor netsnoer |
| 2 | Bevestiging voor afvoerslang | 4 | Aan-/uitschakelaar |
| | | 5 | Aansluiting voor voetschakelaar, 9-polig |



Afb. 3

1	Draaiknop voor scheidingsnelheid	8	Draaiknop voor scheidingsfrequentie
2	Knop voor maximale voortgangssnelheid	9	LED-indicatie modus: 'Totale scheidingsdikte'
3	Indicatie van de geselecteerde scheidingsdikte of bekomen scheidingsdikte in μm	10	LED-indicatie modus: 'Scheidingsdikte'
4	+/- keuzeknop voor scheidingsdikte (1 - 999 μm selecteerbaar), terugtrekking en/of volume	11	CLR-wisknop
5	Knop voor het instellen van de limietstops van het scheidingsvenster	12	DISP-programmeerknop
6	Startknop voor enkele/continu scheidingsslag	13	Selectieknop 'Enkele/continu slag' (LED's geven de geselecteerde modus aan)
7	Pauzeknop - stopt het scheidingsproces	14	Tuimelschakelaar 'Instelling hoogte bufferlade' (LED's geven de limietposities aan)
		15	Tuimelschakelaar voor mes voorwaarts en retourslag

4 Plaatsing van het apparaat

4. Plaatsing van het apparaat

4.1 Standaard levering

Aantal	Aanduiding	Bestelnr.
	Basisapparaat	14 0472 35612
1	Siliconentube	14 0462 27513
1	set vervangzekeringen 2 x T 1,25 A	14 6000 04803
1	gereedschapset:	
1	Zeskantsleutel, maat 2,5	14 0194 13195
1	Zeskantsleutel, maat 8,0	14 0222 04143
1	Manipulator	14 0462 28930
1	Microtome beschermende kap	14 0212 04091
1	Internationaal gebruiksaanwijzingen pakket (incl. Engelse printversie en additionele talen op gegevensdrager 14 0472 80200)	14 0472 80001
	Leica VT1000 S volledige configuratie	14 0472 35613
	Leica VT1000 S basisapparaat	14 0472 35612
	Bemonsteringsschijf S, niet richtbaar	14 0463 27404
	Bufferlade S	14 0462 30132
5	Verzonken schroef, M 5 x 8	14 2101 77121
2	Slangklemmen	14 0481 41952
	Meshouder S – voor injector en snijbladen	14 0462 30131
	Zeskantsleutel m/handgreep, maat 3	14 0194 58333
1	Fles met cyaanacrylaat-kleefmiddel	14 0371 27414
	Vergrotereenheid. (vergroetglas & drager)	14 0462 31191

Als het bijgeleverde netsnoer defect is of verloren is gegaan, neem dan contact op met uw plaatselijke vertegenwoordiger van Leica Biosystems.



Opmerking

Vergelijk de ontvangen onderdelen met de bestelde onderdelen bij het bestellen van aanvullende accessoires. Als er andere dan de bestelde onderdelen worden geleverd, neem dan contact op met de verantwoordelijke voor uw bestelling bij de leverancier.

4.2 Het apparaat uitpakken en opstellen

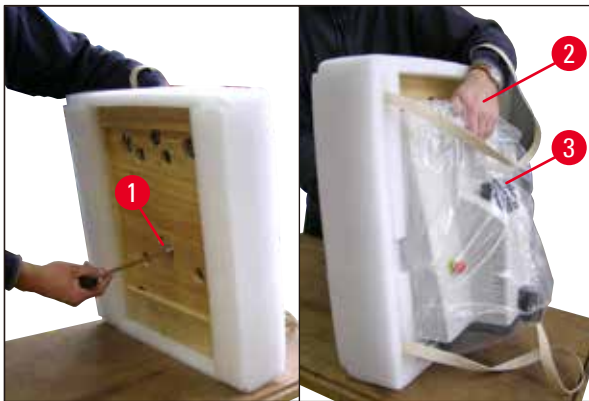
**Opmerking**

De verpakking heeft twee indicaties, een Shockdot Impact-indicator en een Kantelindicator, die wijzen op een onjuist transport. Controleer deze eerst bij levering van het apparaat. Als een van de indicatoren is geactiveerd, werd de verpakking niet behandeld zoals voorgeschreven. Markeer in dit geval de verzendingsdocumenten overeenkomstig en controleer de verzending op schade.



Afb. 4

- Verwijder het verpakkingslint en de tape (→ Afb. 4-1).
- Verwijder het kartonnen deksel (→ Afb. 4-2).
- Haal het nodige karton uit de verpakking (→ Afb. 4-3).
- Neem zeskantsleutel, maat 8 uit het karton met accessoires en leg deze opzij voor later.
- Verwijder het bevestigingskarton (→ Afb. 4-4).
- Verwijder de buitenste kartonnen wand (→ Afb. 4-5).
- Til het apparaat met de draaglinten uit het karton (→ Afb. 4-6) en plaats het op een gepaste, stabiele laboratoriumtafel.



Afb. 5

- Kantel het apparaat en de voetplaat (→ Afb. 5) - houd het instrument met een hand vast aan de uitsparing (→ Afb. 5-2) voor de bufferlade! NOOIT tillen of vasthouden aan de snijkop (→ Afb. 5-3)! Draai de schroef (→ Afb. 5-1) los met de meegeleverde zeskantsleutel, maat 8 en verwijder de voetplaat.



Afb. 6

- Neem de onderkant van het apparaat met beide handen vast aan de zijkanen (→ Afb. 6) en plaats het voorzichtig op een geschikte laboratoriumtafel.

**Opmerking**

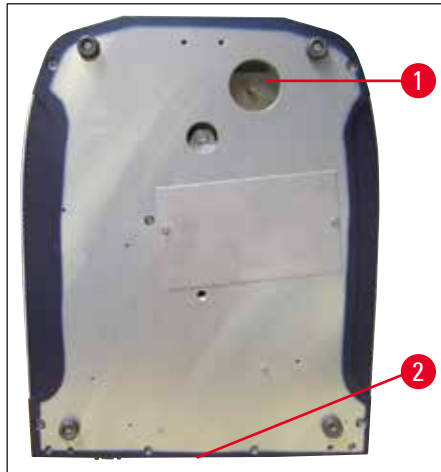
Vergelijk met de bijgevoegde inhoudslijst om te garanderen dat de levering volledig is.

**Opmerking**

Het transportkarton en de bevestigingselementen moeten bewaard worden, voor het geval het apparaat later teruggestuurd moet worden. Volg bovenstaande instructies in omgekeerde volgorde om het apparaat terug te sturen.

De afvoerslang bevestigen

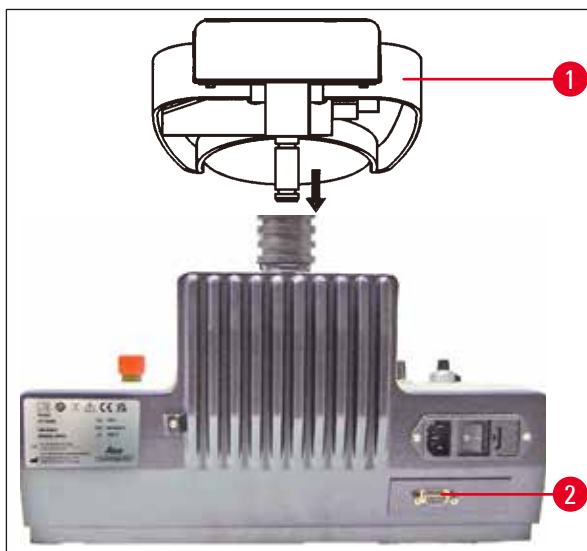
- Onderkant van het apparaat (→ Afb. 7).
- Bevestig de afvoerslang (→ Afb. 7) aan de onderkant van het apparaat (→ Afb. 7-1).
- Zorg ervoor dat het losse einde van de afvoerslang stevig wordt afgedicht door de bijhorende stop.
- Bevestig het losse einde van de afvoerslang in de houder op de achterkant van het apparaat (→ Afb. 7-2).



Afb. 7

Monteer de beugel van de vergroter en de voetschakelaar (optioneel)

- De beugel van de vergroter (→ Afb. 8-1) is afzonderlijk verpakt.
- Plaats deze op het apparaat zoals wordt weergegeven in (→ Afb. 8).
- Bevestig de optionele voetschakelaar.
- Steek de stekker van de voetschakelaar in het contact met 9 pennen (→ Afb. 8-2).



Afb. 8



Opmerking

Verplaats het apparaat altijd ZONDER de steun van de vergroter!

5. Bediening

5.1 Voorwaarden waaraan de standplaats moet voldoen

De plaats van installatie moet voldoen aan de volgende vereisten:

- Het apparaat is alleen ontworpen voor gebruik binnen.
- De voedingsstekker moet vrij en gemakkelijk toegankelijk zijn.
- De afstand tot de voeding mag niet groter zijn dan de lengte van het netsnoer (3m) – er mag geen verlengkabel worden gebruikt.
- Plaats van installatie vlak,
- Ondergrond met zo weinig mogelijk trillingen,
- De relatieve luchtvochtigheid mag niet hoger zijn dan 80%
- De kamertemperatuur moet constant zijn, tussen +18 °C en +30 °C
- Vermijd trillingen, direct zonlicht en sterke temperatuurschommelingen!



Waarschuwing

Het apparaat mag niet worden gebruikt op gevaarlijke locaties.



Waarschuwing

Het apparaat MOET worden aangesloten op een geaard stopcontact. Gebruik alleen het bijgeleverde netsnoer dat is bedoeld voor plaatselijke voeding.

5.2 Het apparaat opstellen



Opmerking

Het apparaat MOET worden aangesloten op een geaard stopcontact. Gebruik alleen het bijgeleverde netsnoer dat is bedoeld voor plaatselijke voeding.



Waarschuwing

Het apparaat moet worden opgesteld zodat de stekker en de aan-/uitschakelaar te allen tijde vrij en gemakkelijk bereikbaar zijn!

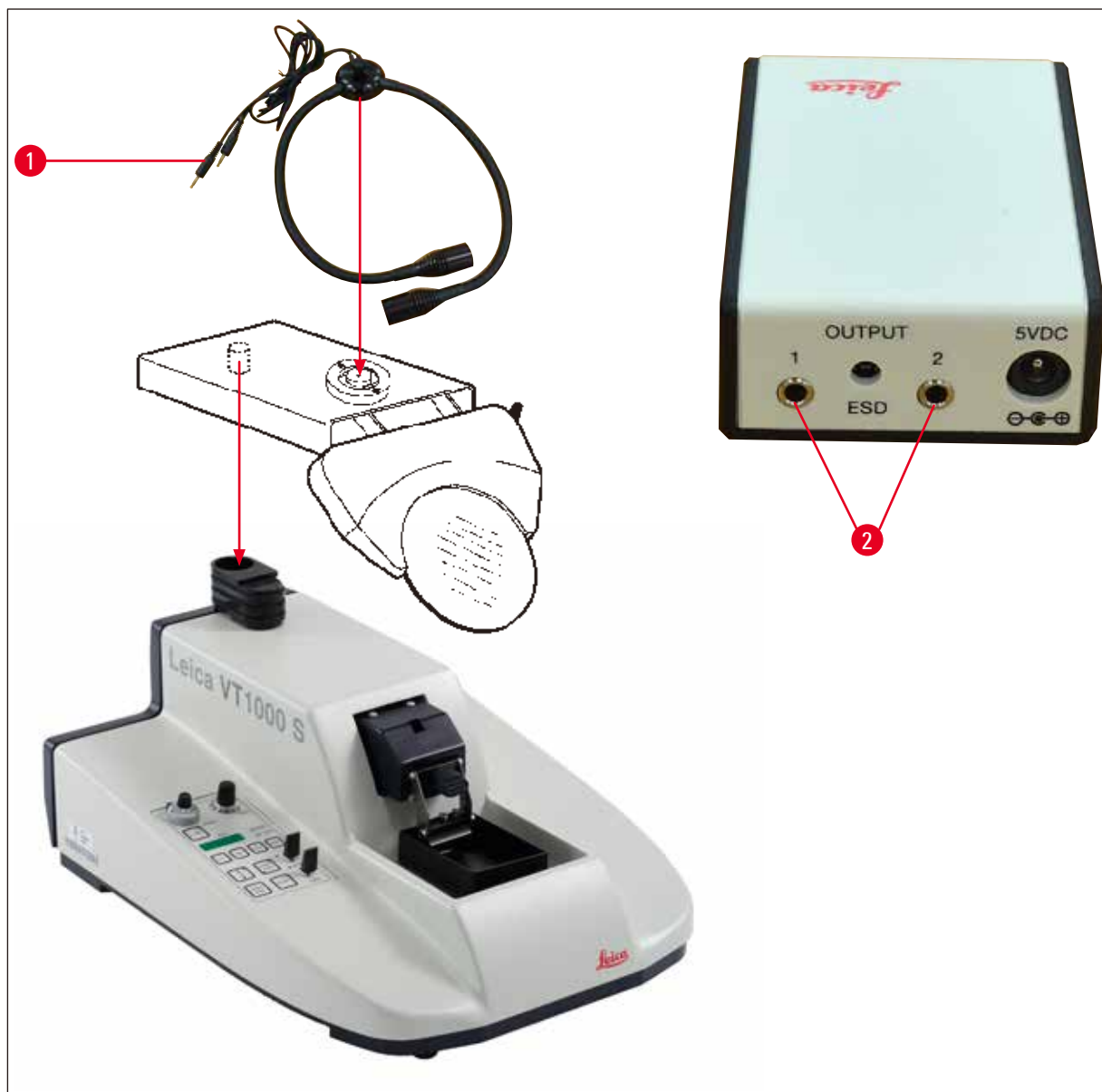


Opmerking

De Leica VT1000 S is uitgerust met een automatisch afstemmende voeding, voor spanningen van 100 V tot 240 V.

Na het inschakelen van de hoofdschakelaar, voert het apparaat een initiële opstart uit: Het blad keert na een kleine voorwaartse beweging terug naar de achterste beginpositie.

1. Zet de hoofdschakelaar op de achterkant van het apparaat op de **OFF** stand.
2. Zorg ervoor dat het netsnoer juist op het apparaat is aangesloten.
3. Bevestig de beugel van de vergroter.
4. Plaats de bufferlade.
5. Plaats de meshouder.
6. Plaats een mes in de meshouder.
7. Sluit de beugel van de vergroter aan met de module LED hoogvermogen spots, 2-armig, zoals wordt weergegeven in (→ Afb. 9). Steek de stekker (→ Afb. 9-1) van de module LED hoogvermogen spots, 2-armig, in het stopcontact (→ Afb. 9-2) op de module hoogvermogen spot, LED 1000.



Afb. 9

8. Sluit de optionele voetschakelaar aan op de achterkant van het apparaat.
9. Steek het netsnoer in een stopcontact.
10. Zet het apparaat aan (hoofdschakelaar).

5.3 De bedieningselementen en hun functie - Leica VT1000 S



Let op

Oefen met de bediening zonder een geplaatste bladhouder. Plaats de meshouder alleen als u volledig vertrouwd bent met de bedieningsfuncties.



Afb. 10

SNELHEID

Schaalinstelling mm/s

0	0,00
0,5	0,025
1	0,050
2	0,075
3	0,125
4	0,175
5	0,225
6	0,40
7	0,65
8	0,90
9	1,30
10	2,50

10-speed draaiende potentiometer met schaal

Functie:

Continu instelling van de mesaanvoer van 0,05 - 2,5 mm/s:

De retourslag van het mes wordt uitgevoerd tegen een constante snelheid van 5 mm/s.

De aanvullende vergrendelhendel (→ Afb. 10-1) (hendel in de positie 12 uur) voorkomt dat de snelheidsinstelling per ongeluk wordt gewijzigd wanneer de scheiding wordt uitgevoerd.



Afb. 11

FREQ

Schaalinstelling Hz

0	0
0,5	8
1	10
2	20
3	30
4	40
5	50
6	60
7	70
8	80
9	90
10	100

Draaiknop met een schaal van 0 tot 10

Functie:

Continu aanpassing van de frequentie van het scheidingsmes (trilling) van 8 - 100 Hz.



Knop met LED

Functie:

- Wanneer de knop **V-Max** is geactiveerd in de handmatige modus (LED aan - rood licht) en de knop **REV/FORW** wordt ingedrukt, beweegt het mes naar het monster tegen de maximale snelheid.
- Wanneer de knop **START** wordt ingedrukt, zal de LED in de knop **V-Max** worden gedoofd. Het scheiden begint tegen de eerder geselecteerde snelheid.

Een scheidingsvenster instellen:**Waarschuwing**

Als - per ongeluk - slechts een limietstop voor het scheidingsvenster is ingesteld, werkt het mes aan het volledige scheidingsbereik!



Knop met LED

- Activeer de knop V-Max. Druk op de tuimelschakelaar **REV/FORW** om het blad snel naar het monster te laten bewegen. Druk op de knop  om de eerste limiet van het scheidingsvenster in te stellen.
- Druk nogmaals op **REV/FORW**, om de rand van het blad voorbij het monsterblok te laten bewegen en druk nogmaals op  om de tweede limiet van het scheidingsvenster in te stellen.
- Druk op **START** om V-Max te deactiveren. De rand van het mes beweegt terug naar de eerste limiet van het scheidingsvenster en herneemt het scheiden tegen de eerder geselecteerde snelheid (10-speed draaiende potentiometer).

Functie:

- Start een enkele of continu scheidingsslag – afhankelijk van het feit of de modus **SINGLE** of **CONT** eerder werd geselecteerd (→ p. 24 – LED-indicatie met +/- instelknop, DISP- en CLR-bedieningstoetsen).
- Het voeden van het monster (scheidingsdikte) vindt plaats voor elke scheiding.
- Terugtrekking (monster zakt) vindt plaats wanneer het mes het achterste omkeerpunt bereikt.
- In de modus **SINGLE**, stopt het mes automatisch op de achterste eindpositie.
- In de modus **CONT** moet opnieuw op **START/STOP** worden gedrukt om de scheidingsbeweging te stoppen. Het mes stopt op de achterste eindpositie.
- Een scheidingsproces zal verder gaan zodra het begonnen is.

**Functie:**

Onmiddellijke onderbreking van de mesbeweging.

- Druk nogmaals op **PAUSE** om verder te scheiden.





Afb. 12

Tuimelschakelaar

Functie:

Om het mes in de richting van het monster te bewegen.

Kan ook gebruikt worden om handmatig te scheiden.

Omwille van veiligheidsredenen, wordt de beweging **FORW** alleen uitgevoerd als de tuimelschakelaar wordt ingedrukt en ingedrukt blijft; de beweging **REV** wordt volledig uitgevoerd zodra de schakelaar in positie is vergrendeld.

Om de **REV** beweging te stoppen voordat de achterste eindpositie wordt bereikt, zet u de tuimelschakelaar handmatig terug in de middelste stand.

De **REV/FORW** schakelaar kan ook worden gebruikt om een scheidingsslag te stoppen die werd geactiveerd door op de knop **START/STOP** te drukken.



Afb. 13

LED-indicatie met +/- instelknop, DISP- en CLR-bedieningstoetsen

Functie van de LED-indicatie:

Geeft de geselecteerde scheidingsdikte of bekomen scheidingsdikte aan.

Functie van de +/- knop:

Selectie van de scheidingsdikte in stappen van 1- μm van 0 tot 999 μm .

De aanvoer van het monster (in de vooraf geselecteerde scheidingsdikte) vindt plaats aan het begin van elke scheidingsslag.

Functie van de DISP-knop:

Om te kiezen tussen twee bedrijfsmodi:

" $\Sigma\mu\text{m}$ " = samengetelde scheidingsdikte

" μm " = scheidingsdikte

Functie van de CLR-knop in de modus samengetelde scheidingsdikte:

Stelt de waarde die wordt aangegeven in de modus samengetelde scheidingsdikte ($\Sigma\mu\text{m}$) in op nul.



Knop met LED

Functie:

Schakelt tussen

- Enkele slag (1 scheidingslag / 1 retourslag van het blad) en continu slag (continu scheiden tot er op de knop **START/STOP** wordt gedrukt).
- Om het blad te stoppen op het achterste einde in de modus **CONT**, drukt u op de knop **START/STOP**.
- De scheidingslag die wordt uitgevoerd zal worden afgewerkt en daarna stopt het blad op de geselecteerde eindpositie van het scheidingsbereik.



Afb. 14

Tuimelschakelaar**Functie:**

- Gemotoriseerde aanpassing van de hoogte van de bufferlade. Maximaal afgelegde afstand: 15 mm (= totale verticale bemonsteringslag).

De bovenste en onderste eindposities van de bufferlade worden elk aangegeven door een geluidssignaal en een rode LED.

Terwijl het mes in beweging is, is de tuimelschakelaar **UP/DOWN** buiten bedrijf.

Voor de beweging **DOWN**, kan de tuimelschakelaar in de positie **DOWN** worden vergrendeld; Voor de beweging **UP**, moet de schakelaar worden ingedrukt en in de positie **UP** gehouden worden.

Als de meest lage positie is bereikt met de tuimelschakelaar vergrendeld in de stand **DOWN**, wordt er een geluidssignaal en een zichtbaar signaal gegeven. Zodra de schakelaar is ontgrendeld, wordt de bufferlade automatisch opgetild tot beide signalen worden uitgeschakeld.

- Om de dikte bij het terugtrekken te selecteren, om het terugtrekken te activeren of om het volume van het Leica VT1000 S waarschuwingssignaal in te stellen, drukt u op de volgende combinatie van toetsen:



Afb. 15

Volume-instelling:

- Selecteer de modus scheidingsdikte ("µm") door op de knop **DISP** te drukken.
- Druk tegelijkertijd op de knoppen **CLR** en **±**. Display: "BE 15". Het volume kan nu worden ingesteld via de knop **-/+**. '0' is gelijk aan geen geluidssignaal.
- Druk op **CLR** om de programmeermodus af te sluiten.

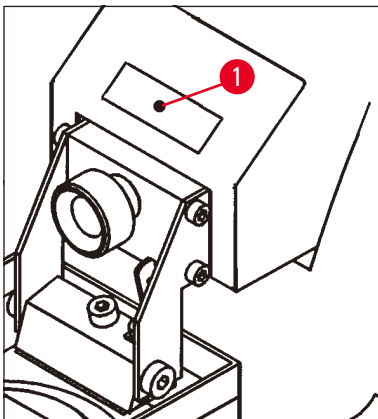


Afb. 16

Het terugtrekken aanpassen

- Druk, in de programmeermodus, op **DISP** om het menu voor het terugtrekken van de bemonstering weer te geven.
- Display: 'LO'.
- Stel het terugtrekking van de bemonstering in tussen 1 en 999 µm via de knop **-/+** of schakel dit uit door '0' te selecteren.
- De geselecteerde waarde zal worden weergegeven in het AANVOER-scherm.
- Druk op **CLR** om de menufunctie af te sluiten.

5.4 De amplitude aanpassen



Afb. 17

- Om uitstekende scheidingsresultaten te bereiken, moet de amplitude worden aangepast aan het type van monster dat wordt gescheiden.

Naar dit einde:

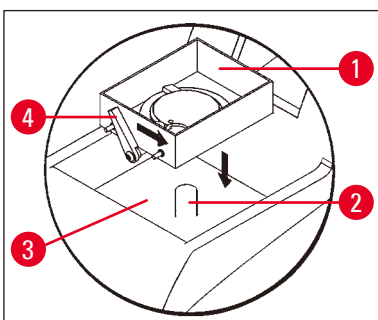
- Zet de klemmschroef (→ Afb. 17-1) los met een 2,5 zes-kantsleutel en zet het excentrische gedeelte op de onderkant vast met uw vinger.
De selecteerbare amplitudeposities zijn, van links naar rechts: 0,2 mm; 0,4 mm; 0,6 mm; 0,8 mm; 1 mm.
- Schuif de amplitude-klemmschroef naar de gewenste amplitudepositie en zet de schroef opnieuw vast.



Opmerking

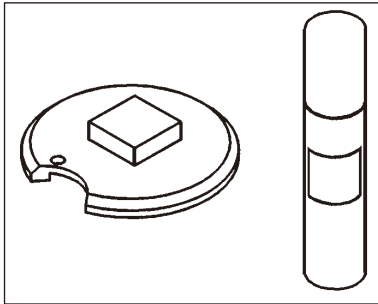
Verwijder de klemmschroef niet bij het aanpassen van de amplitude-instelling, zet deze gewoon los. Het apparaat wordt verzonden met de amplitude ingesteld op 0,6 mm.

5.5 Met de Leica VT1000 S werken op dagelijkse basis



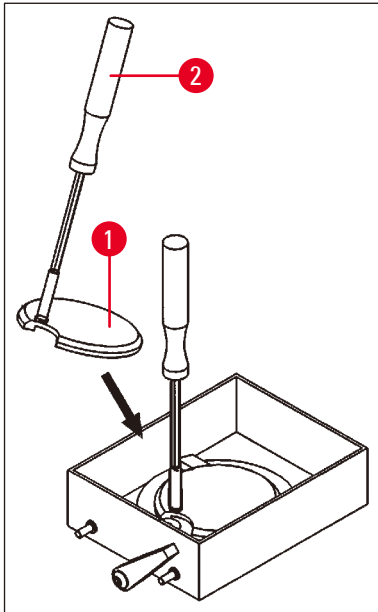
Afb. 18

- Monteer de bufferlade (→ Afb. 18-1) op de bout (→ Afb. 18-2) binnenin het koelbad (→ Afb. 18-3).
- Zet de bufferlade vast door de klemhendel (→ Afb. 18-4) naar rechts te zetten (in de richting van de pijl).
- Zet, door middel van de tuimelschakelaar **UP/DOWN**, de bufferlade op de laagste positie (aangegeven door een geluidssignaal en een rode LED).
- Zet de tuimelschakelaar terug op de middelste stand = het geluidssignaal stopt.
- Vul, indien nodig, het koelbad met gemalen ijs (→ Afb. 18-3).
- Vul de bufferlade (→ Afb. 18-1) met gekoelde bufferoplossing.



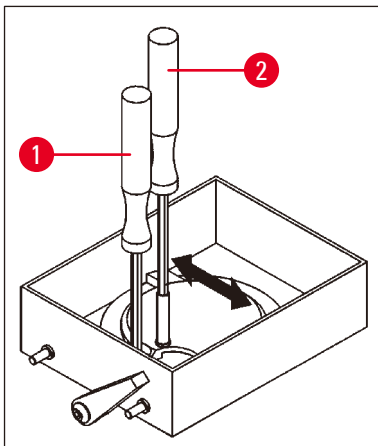
Afb. 19

- Bevestig het monster aan de schijf voor bemonstering met cyaanacrylaat-lijm (→ Afb. 19).



Afb. 20

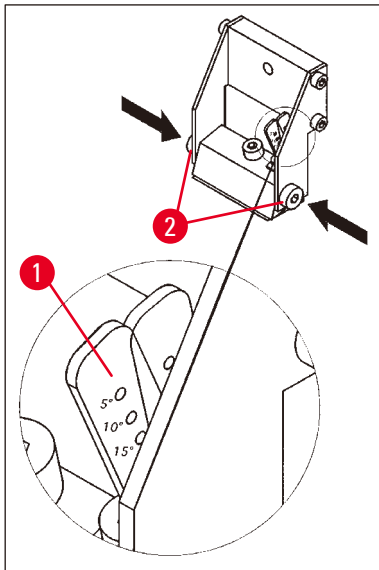
- Plaats de schijf voor bemonstering (→ Afb. 20-1) met het monster in de bufferlade, door middel van de manipulator (→ Afb. 20-2).



Afb. 21

- Gebruik de manipulator (→ Afb. 21-2) om de schijf voor bemonstering in de gewenste positie te draaien. Zet vast met een maat 3 zeskantsleutel (→ Afb. 21-1).
- De klemschroef of een van de klemapparaten mag zich niet boven de opening in de schijf voor bemonstering bevinden, omdat de schijf voor bemonstering in deze posities niet geklemd kan worden.
- Verwijder de manipulator (→ Afb. 21-2).

Instellen van de vrije hoek



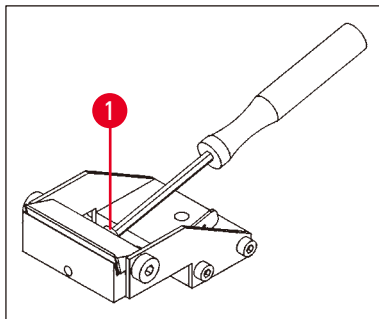
Afb. 22

- Pas de vrije hoek (→ Afb. 22-1) van de meshouder aan.
- Naar dit einde:
- Zet de twee zijdelingse schroeven los (→ Afb. 22-2) (Zeskantsleutel, maat 3).
 - Gebruik de instelhendel (→ Afb. 17-1) om de gewenste vrije hoek te selecteren.
 - Zet de geselecteerde vrije hoek vast door de twee schroeven vast te zetten (→ Afb. 22-2).



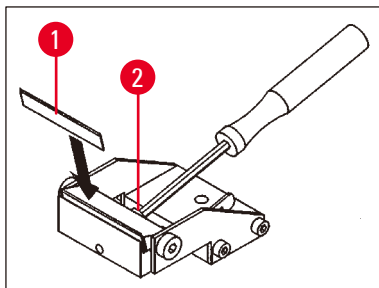
Opmerking

The Leica VT1000 S vereist geen nieuwe aanpassing van de vrije hoek, telkens wanneer u het blad vervangt. Voer alleen een aanpassing uit als dit om technische redenen wordt vereist door een toepassing (bijv. een ander type van weefsel).



Afb. 23

- Zet de klemschroef (→ Afb. 23-1) op de meshouder los om het blad te plaatsen.
- Reinig het blad.



Afb. 24

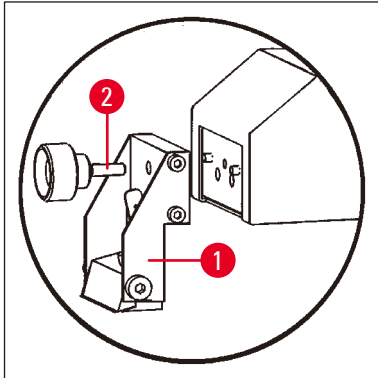
- Plaats het blad in de meshouder (→ Afb. 24-1).
- Zet het blad vast met de klemschroef (→ Afb. 24-2).



Waarschuwing

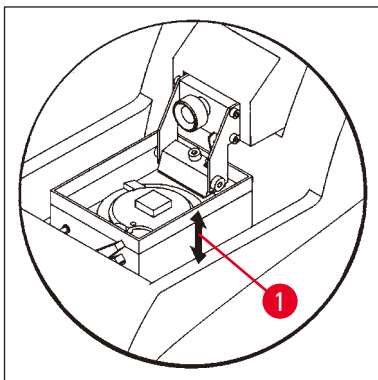
Het blad moet nauw aansluiten over de volledige lengte van de binnenste limietstop van de meshouder.

Het blad moet parallel tegenover de voorste rand van beide klemhaken van de meshouder geklemd worden.



Afb. 25

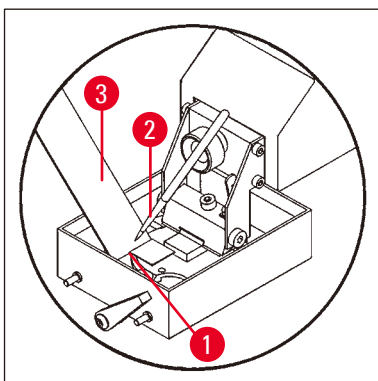
- Bevestig de meshouder (→ Afb. 25-1) met de klemschroef voor de meshouder (→ Afb. 25-2).
- Gebruik de wipschakelaar **REV/FORW** om de rand van het blad direct achter de achterste rand (vanuit het oogpunt van de gebruiker) van het monster te plaatsen.
- Trek de wipschakelaar **UP/DOWN** in de Up-richting en houd deze in de Up-positie tot het bemonsteringsoppervlak zich lichtjes onder het niveau van de rand van het blad bevindt (zie pijl (→ Afb. 26-1)).



Afb. 26

- Selecteer de scheidingsnelheid en de scheidingsfrequentie met de draaiknoppen **SPEED** en **FREQ.**
- Gebruik de knop **+/-** om een scheidingsdikte voor het knippen te selecteren.
- Selecteer een scheidingsbereik, gepast voor de grootte van het monster, met de knop **SECTIONING WINDOW**.
- Zet de knop **SINGLE/CONT** op **CONT**.
Druk op de knop **START/STOP**.
Het apparaat zal nu het monster knippen op de geselecteerde dikte voor het knippen, tot u opnieuw op de knop **START/STOP** drukt.

- Zodra u het gewenste bemonsteringsvlak voor scheiding bereikt, gebruikt u de knop **+/-** om de gewenste dikte voor het scheiden te selecteren.



Afb. 27

- Ga voor het scheiden als volgt te werk:
- Selecteer de gewenste scheidingsdikte via de knop **+/-**.
- Zet de knop **SINGLE/CONT** op **SINGLE**.
- Druk op de knop **START/STOP**.
Het apparaat zal nu voor een scheiding zorgen (→ Afb. 27-1).
Na beëindiging van de scheiding, zal het mes automatisch stoppen op de achterste eindpositie, achter het monster (bekeken vanuit het oogpunt van de gebruiker).
- Pik het afgescheiden deel aan de linkerkant op zoals wordt weergegeven met een borstel (→ Afb. 27-2) om het op een glasplaatje te leggen (→ Afb. 27-3).

5.6 Dagelijks routineonderhoud en het apparaat uitschakelen - Leica VT1000 S

Voer volgende zaken uit na het beëindigen van alle dagelijkse procedures:

- Zet de hoofdschakelaar op de achterkant van het apparaat uit.
- Plaats de afdekking van de vergroter op de vergroter.
- Verwijder de meshouder.
- Neem het blad uit de meshouder en gooi het op de gepaste manier en veilig weg.
- Verwijder de schotel voor bemonstering en leg deze plat op de tafel.
- Verwijder het monster met een blad met enkele rand. Verwijder daarna de resten van de cyaanacrylaat-lijm van de schijf voor bemonstering.
- Verwijder de bufferlade en maak deze leeg. Gooi de inhoud van de bufferlade op de juiste manier weg.
- Laat het koelbad leeg lopen.
Haal hiervoor de slang uit de houder op de achterkant van het apparaat en laat de inhoud van het ijsbad in een daarvoor geschikte container lopen. Veeg het daarna schoon met een droge doek.

**Let op**

De inhoud van het ijsbad kan besmet raken als er bufferoplossing over wordt gemorst.

6. Storingen: Betekenis en probleemoplossing



Waarschuwing

Bij het werken met richtbare schijven voor bemonstering, moet u de bufferlade onmiddellijk na het inschakelen van het apparaat in de laagste positie zetten!

Foutmeldingen/symptomen	Oorzaken van de fout	Probleemoplossing
<p>Botsing van het mes en de schijf voor bemonstering.</p>	<p>Aanpassing vrije hoek:</p> <ul style="list-style-type: none"> Als een vrije hoek van meer dan 5° is geselecteerd, kunnen de schijf voor bemonstering en de rand van het mes met elkaar botsen. Bij het werken met richtbare monsterhouders, kunnen de rand van het mes en de monsterhouder botsen bij om het even welke geselecteerde vrije hoek. 	<ul style="list-style-type: none"> Laat de schijf voor bemonstering voldoende zakken om botsingen te vermijden. Laat de schijf voor bemonstering voldoende zakken om botsingen te vermijden.
<p>Geluidssignaal ter waarschuwing.</p> <p>Retourslag is nog niet voltooid.</p>	<p>Bedieningsfout omwille van de vergrendelingsfunctie van de knop <u>REV/FORW</u>:</p> <ul style="list-style-type: none"> Met de knop <u>REV/FORW</u> vergrendeld, werd het apparaat uitgeschakeld met de aan-/uitschakelaar op de achterkant van het apparaat en opnieuw ingeschakeld zonder de knop <u>REV/ FORW</u> vrij te geven in zijn middelste positie Met de knop <u>REV/FORW</u> vergrendeld werd het apparaat uitgeschakeld met de noodstop en daarna werd de noodstop vrijgegeven zonder de knop <u>REV/ FORW</u> vrij te geven in zijn middelste positie. 	<ul style="list-style-type: none"> Ontgrendel de knop <u>REV/ FORW</u> door deze terug naar de middelste positie te trekken. Om de beweging van de retourslag opnieuw te activeren, vergrendelt u de knop <u>REV/FORW</u> opnieuw (in de REV-positie). Ontgrendel de knop <u>REV/ FORW</u> door deze terug naar de middelste positie te trekken. Om de beweging van de retourslag opnieuw te activeren, vergrendelt u de knop <u>REV/FORW</u> opnieuw (in de REV-positie).

Foutmeldingen/symptomen	Oorzaken van de fout	Probleemoplossing
<p>Geluidssignaal ter waarschuwing.</p> <p>Neerwaartse slag is nog niet voltooid.</p>	<p>Bedieningsfout omwille van de vergrendelingsfunctie van de knop <u>UP/DOWN</u>:</p> <ul style="list-style-type: none"> • Met de knop <u>UP/DOWN</u> vergrendeld in de positie DWON, werd het apparaat uitgeschakeld met de aan-/uitschakelaar op de achterkant van het apparaat en opnieuw ingeschakeld zonder de knop <u>REV/ FORW</u> vrij te geven in zijn middelste positie. • Met de knop <u>UP/DOWN</u> vergrendeld, werd het apparaat uitgeschakeld met de <u>NOODSTOP</u> (voetschakelaar of noodstopknop) en daarna werd de <u>NOODSTOP</u> vrijgegeven zonder de knop <u>UP/DOWN</u> te ontgrendelen. 	<ul style="list-style-type: none"> • Geef de knop <u>UP/DOWN</u> vrij in de middelste positie. • Om de neerwaartse beweging opnieuw te activeren, activeert u de knop <u>UP/DOWN</u> opnieuw (DOWN). • Geef de knop <u>UP/DOWN</u> vrij in de middelste positie. • Om de neerwaartse beweging opnieuw te activeren, activeert u de knop <u>UP/DOWN</u> opnieuw (DOWN).
<p>De aanvoermotor stopt.</p> <p>Alle verwerkingsstappen (scheidingsslag enz.) worden onmiddellijk gestopt.</p> <p>Alle UP/DOWN bewegingen van de bufferlade worden onmiddellijk onderbroken.</p> <p>Alle vergrendelde knoppen worden aangegeven door een geluidssignaal.</p> <p>Als er op een toets wordt gedrukt, geeft het apparaat een waarschuwingssignaal.</p> <p>Als de <u>NOODSTOP</u> functie werd geactiveerd, zal het apparaat uit bedrijf blijven wanneer de voetschakelaar wordt ingedrukt.</p> <p>De indicatie SP wordt weergegeven.</p>	<p>De <u>NOODSTOP</u> functie werd geactiveerd.</p>	<ul style="list-style-type: none"> • Geef de <u>NOODSTOP</u> knop vrij. • Selecteer een bedrijfsmodus en continu werking.

Foutmeldingen/symptomen	Oorzaken van de fout	Probleemoplossing
<p>Geluidssignaal ter waarschuwing.</p> <p>Foutcode E0.1xx wordt weergegeven.</p> <div style="border: 1px solid black; padding: 2px; display: inline-block; font-family: monospace; font-size: 1.2em;">E0.100</div>	<ul style="list-style-type: none"> • Knop(pen) geblokkeerd of defect. • Vergrendelfunctie knop <u>/REV</u> of <u>REV/FORW</u> defect. • Fout op de knop <u>UP/DOWN</u>; <u>DOWN</u> vergrendelfunctie. 	<ul style="list-style-type: none"> • Druk meerdere keren op de knop om te ontgrendelen; laat defecte knoppen vervangen door de technische dienst.
<p>xx- er zijn meerdere foutcodes, 00 - er is slechts een foutcode.</p> <p>Foutcode E0.200 wordt weergegeven.</p>	<ul style="list-style-type: none"> • Aanvoermechanisme defect. 	<ul style="list-style-type: none"> • Schakel het apparaat; bel de technische dienst.
<div style="border: 1px solid black; padding: 2px; display: inline-block; font-family: monospace; font-size: 1.2em;">E0.200</div> <p>Foutcode E0.300 wordt weergegeven.</p>	<ul style="list-style-type: none"> • Een belangrijk elektronisch onderdeel is defect. 	<ul style="list-style-type: none"> • Schakel het apparaat; bel de technische dienst.
<div style="border: 1px solid black; padding: 2px; display: inline-block; font-family: monospace; font-size: 1.2em;">E0.300</div> <p>Foutcode E0.400 wordt weergegeven.</p>	<ul style="list-style-type: none"> • Voedingsmotor defect. 	<ul style="list-style-type: none"> • Schakel het apparaat; bel de technische dienst.
<div style="border: 1px solid black; padding: 2px; display: inline-block; font-family: monospace; font-size: 1.2em;">E0.400</div> <p>Foutcode E.05xx wordt weergegeven.</p>	<ul style="list-style-type: none"> • Fout lichtbarrière (voorwaartse voeding) 	<ul style="list-style-type: none"> • Schakel het apparaat; bel de technische dienst.
<div style="border: 1px solid black; padding: 2px; display: inline-block; font-family: monospace; font-size: 1.2em;">E0.500</div> <p>Geluidssignaal ter waarschuwing.</p> <p>Foutcode E0.600 wordt weergegeven.</p>	<ul style="list-style-type: none"> • Fout lichtbarrière (scheidingsdikte voeding) 	<ul style="list-style-type: none"> • Schakel het apparaat; bel de technische dienst.
<div style="border: 1px solid black; padding: 2px; display: inline-block; font-family: monospace; font-size: 1.2em;">E0.600</div> <p>Geluidssignaal ter waarschuwing.</p> <p>Foutcode E0.700 wordt weergegeven gedurende ongeveer 2 sec.</p>	<ul style="list-style-type: none"> • De software heeft een ernstige hardwarefout gedetecteerd. 	<ul style="list-style-type: none"> • Schakel het apparaat; bel de technische dienst.
<div style="border: 1px solid black; padding: 2px; display: inline-block; font-family: monospace; font-size: 1.2em;">E0.700</div> <p>Geluidssignaal ter waarschuwing.</p> <p>Foutcode E0.9xx wordt weergegeven.</p>	<ul style="list-style-type: none"> • STM32 Watch dog reset. 	<ul style="list-style-type: none"> • Het instrument kan normaal worden gebruikt na opnieuw opstarten. • Bel de technische dienst als er nog problemen zijn.
<div style="border: 1px solid black; padding: 2px; display: inline-block; font-family: monospace; font-size: 1.2em;">E0.900</div>		

Foutmeldingen/symptomen	Oorzaken van de fout	Probleemoplossing
Geluidssignaal ter waarschuwing. Optisch signaal via rode LED.	<ul style="list-style-type: none"> De bovenste limiet van de aanvoer van monster is bereikt. De onderste limiet van het monsterniveau is bereikt (aanpassing van de hoogte van het monster via de bufferlade). 	<ul style="list-style-type: none"> Blijf op de bovenste limietpositie (Zet de knop UP/DOWN in de DOWN richting). Plaats een nieuw monster op de monsterhouder en start opnieuw. Na het ontgrendelen van de DOWN positie, wordt de bufferlade automatisch omhoog gebracht tot het geluidssignaal en het optische signaal uitschakelen.
Geluidssignaal ter waarschuwing.	<ul style="list-style-type: none"> De gebruiker probeerde een dikte voor het monster te selecteren via de knop +/- die lager is dan de minimumwaarde (0 µm) of hoger is dan de maximumwaarde (999 µm). 	<ul style="list-style-type: none"> Laat de knop +/- los.
Geluidssignaal ter waarschuwing. (Wanneer het apparaat voor de eerste keer wordt gebruikt of na het vervangen van de E-EPROM.)		<ul style="list-style-type: none"> Het waarschuwingssignaal stopt automatisch na de opstartfase.
Er kan een kletterend geluid klinken.	<ul style="list-style-type: none"> De zichtbare klemschroeven zijn losgekomen tijdens het scheiden. 	<ul style="list-style-type: none"> Zet de losse klemschroeven opnieuw vast.



Opmerking

Deze symptomen kunnen zich nu en dan voordoen en zijn onvermijdelijk, omdat de klemschroeven die door de gebruiker bediend moeten worden niet afgedicht kunnen worden.



Waarschuwing

Als het kletterend geluid niet stopt na het opnieuw vast zetten van de klemschroeven, aarzel dan niet en bel onmiddellijk de technische dienst.

Gebruik het apparaat niet in deze toestand.

7. Reiniging en onderhoud

7.1 Het apparaat reinigen



Waarschuwing

Verwijder voor het uitbouwen van de meshouder altijd eerst het mes resp. het lemmet! Plaats het mes (blad) altijd terug in de mesbehuizing of het verdeelstuk van het blad wanneer het niet wordt gebruikt!

Leef, als er reinigingsmiddelen worden gebruikt, altijd de veiligheidsinstructies van de fabrikant en de regelgeving inzake laboratoriumveiligheid voor uw laboratorium na.

Gebruik voor het reinigen van de buitenste oppervlakken geen xyleen of oplosmiddelen met aceton of xyleen. De afgewerkte oppervlakken zijn niet bestand tegen xyleen of aceton!

Zorg er tijdens het reinigen voor dat er geen vloeistoffen in het apparaat komen.

Voer voor elke reiniging de volgende voorbereidende stappen uit:

- Schakel het apparaat uit en trek de stekker uit het stopcontact.
- Haal het blad uit de meshouder en plaats het in de houder onderaan op het verdeelstuk van het blad.
- Verwijder de meshouder voor reiniging.
- Verwijder de schotel voor bemonstering van de bufferlade. en leg deze plat op de tafel. Verwijder voorzichtig het monster met een blad met enkele rand.
- Verwijder scheidingsresten met een schaar of een borstel.
- Verwijder de bufferlade, maak deze leeg en spoel deze afzonderlijk met water
(→ p. 30 – 5.6 Dagelijks routineonderhoud en het apparaat uitschakelen - Leica VT1000 S).

Apparaat en buitenste oppervlakken

Indien nodig kunnen de gepolijste externe oppervlakken van de bedieningspanelen met een mild huishoudreinigingsmiddel of een zeepoplossing worden gereinigd en daarna met een vochtige doek worden afgeveegd.

Het apparaat moet volledig droog zijn voordat het opnieuw kan worden gebruikt.

Het mes reinigen



Waarschuwing

Veeg tijdens het reinigen van het mes/blad altijd van het mes of blad in de richting van de snijrand, veeg NOOIT in de omgekeerde richting - risico op letsel!

Reinig met een oplossing op basis van alcohol.

7.2 De zekering vervangen


Waarschuwing

Zet voor het vervangen van een zekering het apparaat altijd eerst uit en verwijder de kabel van het apparaat volledig. Het apparaat moet afgekoeld zijn en de paraffinetank moet leeg zijn.

Gebruik voor het vervangen van een zekering GEEN ander zekeringen dan de reservezekeringen die bij het apparaat werden geleverd.

Als het instrument niets doet, controleer dan eerst de voedingstoevoer aan het stopcontact.

Controleer vervolgens de zekeringen aan de achterkant van het apparaat.

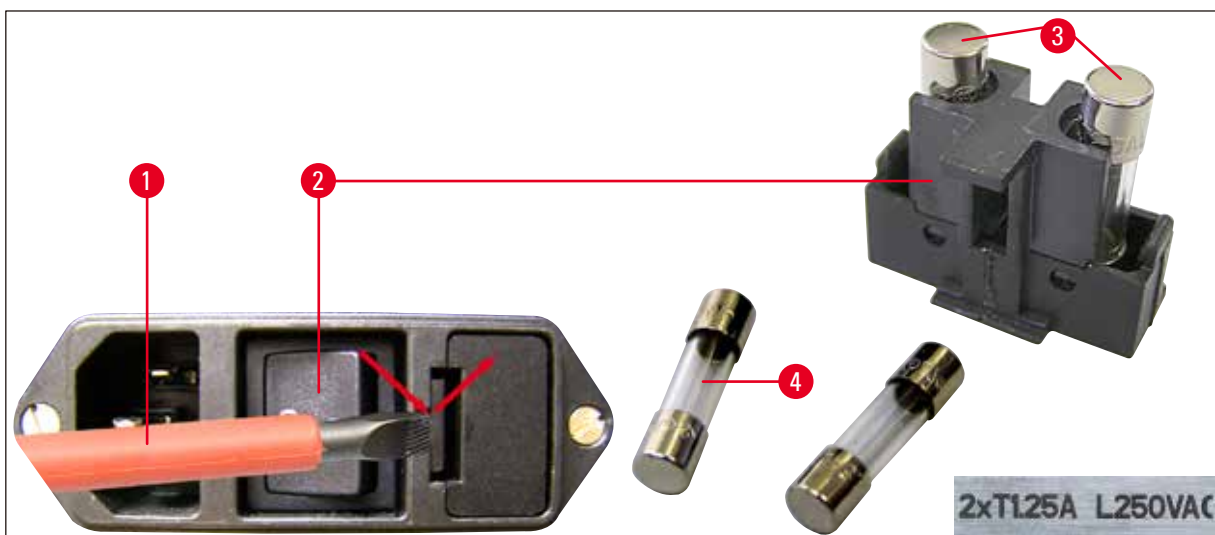
Ga hiervoor als volgt te werk:

- Gebruik een schroevendraaier (→ Afb. 28-1) en duw de zekering voorzichtig uit de houder (→ Afb. 28-2).
- Verwijder de zekeringhouder - deze bevat twee zekeringen (→ Afb. 28-3).
- Controleer of de dunne draad (→ Afb. 28-4) in het glazen buisje van de zekering intact is. Vervang de zekering wanneer dit niet het geval is (de standaard levering omvat twee vervangzekeringen).


Waarschuwing

Voordat u het netsnoer terug aansluit en het apparaat inschakelt, moet u de doorgebrande zekering hebben vastgesteld en hersteld.

- Plaats de zekeringhouder met de twee zekeringen en start het apparaat opnieuw op.



Afb. 28

8. Bestelgegevens: Reserveonderdelen, accessoires, verbruiksgoederen

8.1 Bestelgegevens

Aanduiding	Bestelnr.
Meshouder S	14 0462 30131
Bufferlade S	14 0462 30132
Bufferlade S, dubbelwandig	14 0463 46423
Schijf voor bemonstering S, Ø 50 mm, niet richtbaar	14 0463 27404
Magnetische monsterhouder, richtbaar	14 0462 32060
Voetschakelaar met beschermende behuizing	14 0463 27415
Vergroter, volledig	14 0462 31191
Module LED hoogvermogen spots, 2-armig	14 6000 04826
Module hoogvermogen spot, LED 1000	14 6000 04825
Saffiermes	14 0216 39372
Cyaanacrylaat-lijm	14 0371 27414
Julabo FL300, recirculerende vriezer/koeler	
100 V/50/60 Hz	14 0481 48439
115 V/50 Hz	14 0481 48437
230 V/50-60 Hz	14 0481 48436
230 V/60 Hz	14 0481 48438
Antifrogen N	14 0481 45443

8.2 Voetschakelaar



Afb. 29

Voetschakelaar

De voetschakelaar is een optioneel accessoire dat kan worden gebruikt in plaats van de **START/STOP**-knop.

Bestelnr.: 14 0463 27415

8.3 Bufferlade

8.3.1 Dubbelwandige bufferlade S



Opmerking

Als de dubbelwandige bufferlade wordt gebruikt, moet de doorloopkoeler worden geïnstalleerd, overeenkomstig de montage-instructies, vóór het werken met monsters.



Afb. 30



Afb. 31

Een klem voor het vasthouden van de ontgassingsslang voor de buffer in de juiste positie, kan worden toegevoegd aan de dubbelwandige bufferlade.

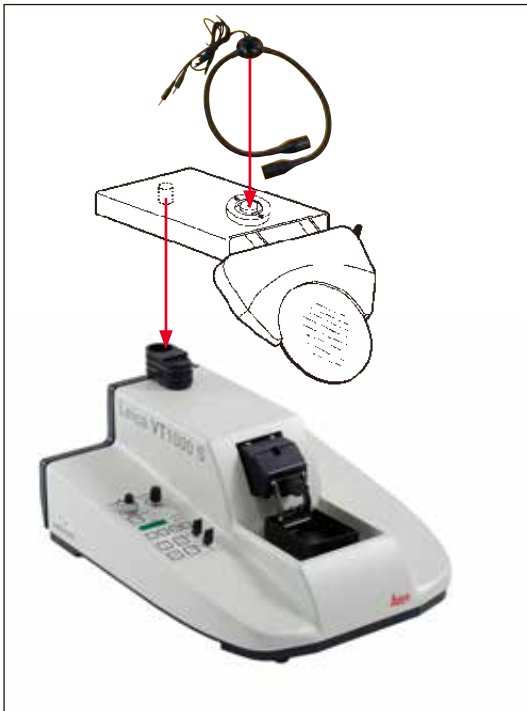
Sluit de slangen (→ Afb. 31-1), inbegrepen in de standaard levering van de dubbelwandige bufferlade) eerst aan op de achterkant van de Julabo recirculerende vriezer/koeler FL300 en sluit daarna op het andere einde van de lege bufferlade. U hebt makkelijker toegang als u eerst de linkerkant aansluit. Trek hiervoor de vergrendelkoppeling terug, bevestig de slang en laat de koppeling los tot u de slang op zijn plaats hoort klikken.

- Slangenset voor het aansluiten van een recirculerende vriezer/koeler inbegrepen.

Bestelnr.:

14 0463 46423

8.4 Vergroter, LED-verlichting



Afb. 32

Vergroter

- Om in het mengsel te plaatsen.

Bestelnr.: 14 0462 31191

Module LED hoogvermogen spots, 2-armig

- Te monteren op de vergroter, nadat de vergroter op het armatuur is gemonteerd. Sluit daarna de module LED hoogvermogen spots, 2-armig, aan op de module hoogvermogen spot, LED 1000.

Bestelnr.: 14 6000 04826



Afb. 33

Module hoogvermogen spot, LED 1000

- Dient als een lichtbron voor de module LED hoogvermogen spots, 2-armig.

Bestelnr.: 14 6000 04825

8.5 Julabo recirculerende vriezer/koeler FL300

Afb. 34

Recirculerende vriezer/koeler om aan te sluiten op de dubbelwandige bufferlade in de Leica VT1000 S en de Leica VT1200/Leica VT1200 S.

Selecteerbaar temperatuurbereik: $-20\text{ }^{\circ}\text{C}$ tot $+40\text{ }^{\circ}\text{C}$.

Aanbevolen koelmiddel**Antifrogen N****14 0481 45443**

Mengsel met water (50 %/50 %)

Voorbeeld van een toepassing:

Als (bij een omgevingstemperatuur van $20 - 22\text{ }^{\circ}\text{C}$) een temperatuur van $4\text{ }^{\circ}\text{C}$ in de buffer bereikt moet worden, moet de instelwaarde $0,5 - 2\text{ }^{\circ}\text{C}$ worden geselecteerd.

**Opmerking**

Raadpleeg de gebruiksaanwijzing die bij dit apparaat werd geleverd voor aanvullende informatie.

9. Garantie en service

Garantie

Leica Biosystems Nussloch GmbH staat ervoor in, dat het geleverde contractproduct onderworpen werd aan een omvangrijke kwaliteitscontrole conform de interne keuringsnormen van Leica, en dat het product niet behept is met gebreken en alle gegarandeerde technische specificaties en/of overeengekomen eigenschappen bezit.

De omvang van de garantie richt zich naar de inhoud van het afgesloten contract. Bindend zijn uitsluitend de garantievoorwaarden van uw bevoegde Leica-dealer resp. de firma waarbij u het contractproduct gekocht heeft.

Service-informatie

Neem voor technische ondersteuning of het bestellen van vervangende onderdelen contact op met de vertegenwoordiger of dealer van Leica bij wie dit apparaat gekocht is.

Hierbij is de volgende informatie nodig:

- Modelaanduiding en serienummer van het apparaat.
- Locatie van het apparaat en naam van de contactpersoon.
- De reden voor het invoeren van ondersteuning.
- De leverdatum van het apparaat.

Uit dienst nemen en afvoeren

Het apparaat of onderdelen van het apparaat moeten conform ter plaatse geldende wetgeving worden afgevoerd.

10. Decontaminatieverklaring

Elk product dat wordt geretourneerd aan Leica Biosystems of dat on-site onderhoud nodig heeft, moet goed gereinigd en gedesinfecteerd zijn. Het model van de decontaminatieverklaring staat op onze website www.LeicaBiosystems.com in het productmenu. Dit model moet worden gebruikt voor het verzamelen van alle benodigde gegevens.

Bij het retourneren van een product moet een exemplaar van de ingevulde en ondertekende verklaring worden bijgesloten of aan de servicemonteur worden overhandigd. De verantwoordelijkheid voor producten die zonder deze verklaring of met een onvolledig ingevulde verklaring worden teruggestuurd, ligt bij de afzender. Geretourneerde goederen die een mogelijk gevaar voor het bedrijf kunnen vormen, worden op kosten en voor risico van de afzender teruggestuurd.

www.LeicaBiosystems.com



Leica Biosystems Nussloch GmbH
Heidelberger Strasse 17 - 19
69226 Nussloch
Duitsland

Telefoon: +49 - (0) 6224 - 143 0
Fax: +49 - (0) 6224 - 143 268
Web: www.LeicaBiosystems.com