

ライカ VT1000 S

振動刃マイクロトーム

取扱説明書
日本語

注文番号：14 0472 85108 - 改訂 0

必ず装置と一緒に保管してください。
スタートアップ前によくお読みください。

CE



本書に記載された情報、数値データ、注意事項、および数値の評価は、当該科学技術分野における最新の研究にもとづく科学知識と技術レベルを反映しています。

弊社は、当該技術分野における最新の発展に基づいて本書の内容を定期的に変更する義務は負わず、新しい変更内容についてユーザーに通知、コピー頒布等を行う義務を負いません。

万一、本マニュアルの内容に誤った記載や図面、説明図などが含まれていたとしても、個々のケースに該当する国内法規に照らして許容範囲とみなせる場合には免責とさせていただきます。特に、本書に記載の説明もしくは情報に従ったことに起因して万一経済的、物的損害が生ずる事態となったとしても、弊社はその責を負いません。

本書に記載の内容または技術詳細に関する説明、図面、説明図、およびその他の情報は、製品保証の対象ではありません。

保証は、専ら弊社と顧客の間で合意された契約内容によって規定されるものとします。

ライカは、製品の技術仕様ならびに製造プロセスを予告なく変更する権利を有します。この権利を有することにより、ライカは製品の開発・製造に関する継続的な改良を実施することが可能になります。

本書は著作権法によって保護されています。本書に関わる一切の著作権は、Leica Biosystems Nussloch GmbH に帰属します。

本書に含まれる文章、図を含むあらゆる構成部分を、Leica Biosystems Nussloch GmbH の事前の書面による許可なく、印刷、コピー、マイクロフィルム、Web Cam、その他の方法（何らかの電子的システムやメディアを使用する方法を含む）によって複製することを禁じます。

製品のシリアル番号と製造年については、製品背面の銘板をご覧ください。



Leica Biosystems Nussloch GmbH
Heidelberger Strasse 17 - 19
69226 Nussloch
Germany
電話： +49 - (0) 6224 - 143 0
ファックス： +49 - (0) 6224 - 143 268
Web: www.LeicaBiosystems.com

Leica Microsystems Ltd. Shanghai 製造元

目次

1. 重要な注意事項	5
1.1 記号とその意味.....	5
1.2 装置の型式.....	8
1.3 情報.....	8
1.4 オペレーターの資格.....	8
1.5 本装置の用途/用途外の使用.....	8
2. 安全にお使いいただくために	9
2.1 安全上の注意事項.....	9
2.2 警告.....	9
2.3 装置の取り扱いに関わる安全上の注意事項.....	10
3. 装置の特徴	11
3.1 テクニカルデータ.....	11
3.2 全体像 - ライカ VT1000 S.....	13
4. 設置	15
4.1 標準付属品.....	15
4.2 装置の開梱と据え付け.....	15
5. 操作	19
5.1 設置場所の条件.....	19
5.2 装置の据え付け.....	19
5.3 ライカ VT1000 S の操作ボタンとその機能.....	21
5.4 振幅調整.....	25
5.5 ライカ VT1000 S の日常的な操作.....	25
5.6 日常の手入れと装置のスイッチオフ - ライカ VT1000 S.....	29
6. トラブルシューティング：原因と対策	30
7. クリーニングと保守	34
7.1 装置のクリーニング.....	34
7.2 ヒューズの交換.....	35
8. 注文リスト：交換部品、アクセサリ、消耗品	36
8.1 注文リスト.....	36
8.2 フットスイッチ.....	36
8.3 バッファートレー.....	37
8.3.1 二重壁バッファートレー S.....	37
8.4 マグニファイヤー、LED 照明.....	38
8.5 Julabo 循環クーラー/チラー FL300.....	39
9. 保証とサービス	40
10. 汚染除去証明書	41

1. 重要な注意事項

1.1 記号とその意味



注意

Leica Biosystems GmbHは、特に輸送と荷物の取り扱いに関して以下の指示を遵守しない、および注意深く機器の取り扱いに関する指示を遵守しないことが原因で生じる損失または損害に対する責任を一切負いません。

表示：



記号名：

警告

説明：

この危険を回避しない場合、その結果死亡または重傷を負う可能性があります。

表示：



記号名：

注意

説明：

その事象を回避しない場合、死亡または重症に至る可能性のある危険な状態を示しています。

表示：



記号名：

注記

説明：

その事象を回避しない場合、機械またはその周辺の物に損傷を与える可能性のある物的損害のある状況を示しています。

表示：

→ 「図 7-1」

記号名：

位置番号

説明：

番号の振られた図の位置番号。赤の数字は、図中の位置番号を表します。

表示：

Start

記号名：

ファンクションキー

説明：

入力画面上で押す必要のあるアイコン/ボタン類は、グレーの太字、下線付きで表記します。

表示：



記号名：

中国版 ROHS

説明：

中国版 RoHS（電気・電子機器に含まれる汚染物質の使用制限に関する指令）の環境保護マーク。マーク内の数字は製品の「環境適合使用期間（年）」を示します。このマークは中国で規制されている物質を最大許容量以上に含む場合に使用されます。

表示：



記号名：

WEEE 記号

説明：

キャスター付きごみペールに×印を付けたこの WEEE 記号は、本製品が廃棄時に分別回収の対象となる WEEE（廃棄電気・電子機器）に当たるとを示します（ドイツ電気・電子製品法第 7 条）。

表示：














記号名：

製造元

説明：

本製品の製造元を示します。

表示： 	記号名： 説明：	製造日 本装置の製造日を示します。
表示： 	記号名： 説明：	CE 適合 CE マークは、本製品が該当する EC 指令および規則の要件を満たしている旨の製造元による宣言です。
表示： 	記号名： 説明：	UKCA ラベル UKCA (UK 適合性評価済み) マークは、グレートブリテン (イングランド、ウェールズ、スコットランド) 市場で販売される商品のための新しい UK 製品マークです。以前に CE マークを必要としていたほとんどの商品が対象となります。
表示： 	記号名： 説明：	UK 責任者 UK 責任者は、UK 以外の製造元の代理人であり、製造元の責任に関わる規定任務を遂行します。
表示： 	記号名： 説明：	原産国 原産国のボックスには、最後に製品の特性が変更された場所の国名が明記されます。
表示： 	記号名： 説明：	取扱説明書の内容を守ってください。 ユーザーが取扱説明書を参照する必要があることを示します。
表示： 	記号名： 説明：	注文番号 本装置を識別できるようにするための製造元のカタログ番号を示します。
表示： 	記号名： 説明：	シリアル番号 個々の機器の識別のため、製造元が付けた一連番号です。
表示： 	記号名： 説明：	割れ物、取扱い注意 慎重に取り扱わないと、故障または損傷する可能性のある装置であることを示します。
表示： 	記号名： 説明：	水濡れ厳禁 本製品が、湿気から保護する必要のある機器であることを示します。
表示： 	記号名： 説明：	天地無用 輸送梱包の正立位置を示します。

表示：



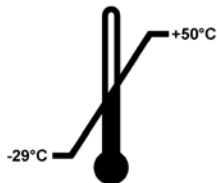
記号名：

積み重ね禁止

説明：

積み重ねが許可される同一の箱の最大数。「2」は許可された箱の数を表します。

表示：



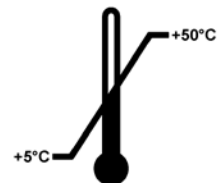
記号名：

輸送温度制限

説明：

輸送時に本装置がさらされても支障のない温度の限界値を示します。

表示：



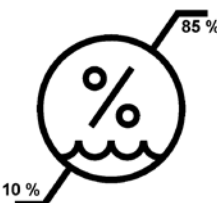
記号名：

保管温度制限

説明：

保管時に本装置がさらされても支障のない温度の限界値を示します。

表示：



記号名：

輸送および保管時の湿度制限

説明：

輸送および保管時に本装置が曝されても安全な湿度範囲を示します。

表示：



記号名：

傾きインジケータ

説明

横積み・転倒 (Tip-n-Tell) インジケータが、お客様の要件に従って積荷が立てた状態で搬送および保管されているかどうかを監視します。60°以上傾くと、青いケイ砂が矢形のインジケータウィンドウに流れ込んでそこにとどまります。

表示：



記号名：

衝撃点のインパクトインジケータ

説明

ショックウォッチシステムでは、衝撃点は、赤色で指定された強度を上回る衝撃または衝突を示します。定義された加速度 (g 値) を超えると、インジケータチューブの色が変わります。

1 重要な注意事項

表示：



記号名：

リサイクル

説明：

リサイクル可能なアイテムであることを示しています（適切な施設が存在する場合）。

表示：



記号名：

規制順守マーク（RCM）

説明：

規制順守マーク（RCM）は、装置がニュージーランドおよびオーストラリアの該当する ACMA 技術標準（電気通信、無線通信、EMC および EME）に準拠していることを示します。

1.2 装置の型式

本書に記載の内容は、表紙に明記された装置型式にのみ適用されます。装置のシリアル番号を示す銘板は、装置背面に貼付されています。

1.3 情報

お問い合わせの際には、以下について正確にお知らせください。

- 装置の型式
- シリアル番号

1.4 オペレーターの資格

本ライカ VT1000 Sは、トレーニングを受けた検査室オペレーターだけが操作してください。本装置は専門家による使用のみを意図しています。

本装置の操作を担当するすべての検査室オペレーターは、本装置で作業を開始する前に本書をよく読み、すべての技術的な面に精通しておく必要があります。

1.5 本装置の用途/用途外の使用

ライカ VT1000 Sは医療、生物および工業分野での切片作製に使用します。緩衝液に浸した固定、未固定の新鮮組織の切片作製専用設計されています。



警告

ライカ VT1000 S は研究目的でのみご使用いただけます。ライカ VT1000 S を使用して作製した切片は、診断に使用してはなりません。

装置を使用する際は、必ず本書に記載されている指示に従ってください。

上記以外の使用はすべて装置の不正な使用と見なされます。

2. 安全にお使いいただくために



警告

この章の安全上の注意事項を常に守ってください。
本装置以外のライカ製品を操作した経験のある方も必ず本章の説明をよくお読みください。

2.1 安全上の注意事項

本書には、装置の操作上の安全と保守に関する重要な情報が含まれています。

取扱説明書は製品の重要な構成要素です。装置をセットアップしてご使用になる前に本書をよくお読みになり、常に装置の近くに保管してください。

本装置は、計測、制御のため、ならびに実験室で使用するための電気装置に関する安全要件に準拠して製造、試験されています。

装置におけるこの状態を維持し、危険のない操作を行うために、ユーザーは必ず本書に記載されているすべての注意事項および警告を遵守してください。

最新の EC 適合宣言書と UKCA 適合宣言書はインターネットでご覧いただけます：
www.LeicaBiosystems.com。



注記

本書は、必要に応じて、オペレーターの国の事故防止および環境安全性に関する既存の規則によって適切に補完される必要があります。



警告

装置およびアクセサリに装備された保護装置を取り外したり改造したりしないでください。装置を開いて修理することは、ライカの承認を得た修理技術者にお任せください。

2.2 警告

本装置に取り付けられている安全装置は、最小限度の事故防止対策にすぎません。本装置を安全に操作することに対する責任は、まず何よりも装置の所有者が負うものであり、加えて装置の操作、保守、修理を行う担当者が負うものです。

本装置を問題なくお使いいただくために、以下の指示と警告を必ず守ってください。

2 安全にお使いいただくために

2.3 装置の取り扱いに関わる安全上の注意事項

危険



注意

ナイフの刃は非常に鋭利なので、触れるとけがの危険があります。



注意

新鮮組織は感染の危険があります。



注意

使用しないときは、出火の危険を防止するため、マグニファイヤーに専用のカバーを付けてください。



警告

通電部品は、どのような場合でも触らないでください。

正しい取り扱い

- ナイフと刃は、必ず細心の注意を払って取り扱ってください。
- ナイフと刃の刃先には絶対に触れないでください。
- ナイフ、刃、および刃のついたナイフホルダーは、保護しないまま放置しないでください。
- 感染の危険を防止するために、しかるべき安全対策を取ってください。
- 「有害物質を用いた作業」のための安全規則に準拠した保護服（安全マスク、手袋、保護服）を着用してください。
- 休憩するときはマグニファイヤーにカバーを付けてください。カバーを付けないと、太陽光が収束するおそれがあります。
- 緊急時には、赤い**緊急停止**スイッチを押してください（装置の右側）。スイッチを解除するには、矢印の方向に回します。
- 認定を取得したサービス技術者以外は、装置を開いてはなりません。
- カバーを取り外す前に、装置の電源プラグが抜いてあることを確認してください。

3. 装置の特徴

3.1 テクニカルデータ

電気仕様

定格電圧	100 V ~ 240 V
定格周波数	50/60 Hz
主供給電圧の変動	定格電圧の $\pm 10\%$ を超えないこと
消費電力	50 VA
主電源入力ヒューズ	2x T1.25A L 250VAC

寸法および重量仕様

動作モードでの外形寸法（幅 x 奥行 x 高さ）	480 mm x 360 mm x 200 mm
梱包状態での外形寸法（幅 x 奥行 x 高さ）	780 mm x 585 mm x 656 mm
本体重量（アクセサリを含まない場合）	17 kg
本体重量（アクセサリを含む場合）	19 kg
パッケージを含んだ装置重量（kg）	40 kg

環境仕様

動作高度（メートル）	2000 m NN 以下
温度（動作時）（最低/最高）	最低 +18 °C ~ 最高 +30 °C
相対湿度（動作時）（最低/最高）	最高 80 %
温度（輸送時）（最低/最高）	-29 °C ~ +50 °C
温度（保管時）（最低/最高）	+5 ~ +50 °C
相対湿度（輸送/保管時）	10 % ~ -85 %rh
動作騒音レベル	<70 dB

排出物と境界条件

過電圧 IEC 61010-1	II
汚染度 IEC 61010-1	2
保護手段 IEC 61010-1	クラス I
保護等級 IEC 60529	IP20
熱放射	50J/s
騒音レベル（1 m 離れた位置で測定）	<70 dB
EMC クラス	B

電氣的接続およびインターフェース

電源	電源ケーブル接続ソケット
電氣的接続	フットスイッチ接続、9 ピン

3 装置の特徴

機械的接続

他の機器へのインターフェース	マグニファイヤーホルダー用固定具、ナイフホルダー、バッファートレー S、マグニファイヤーホルダー、マグニファイヤー、高出力スポット照明モジュール LED 1000 (オプション)、LED 高出力スポット照明モジュール (ダブルアーム付き) (オプション)
----------------	---

その他の仕様

セクショニング振動数 (± 10%)	0 ~ 100Hz
振幅	5 段階で調整可 : 0.2、0.4、0.6、0.8、1 mm
セクショニング範囲	1 ~ 40 mm (調整可)
試料オリエンテーション、回転	330°、0 ~ 999 μm (調整可、オフ可能)
電気過負荷保護	有り
電子回路用の内部電流制限	有り
高さ (マグニファイヤーホルダーを含む)	285 mm
マグニファイヤーホルダー	2 kg
CE	はい
セクショニング速度 (± 10%)	0.025 ~ 2.5 mm/s
後退ストローク速度 (± 10%)	5 mm/s
試料全上下動	15 mm (電動)
最大試料サイズ : 標準ナイフホルダー使用	33 x 40 mm
切片厚の選択	1 ~ 999 μm、1 μm 刻み
マグニファイヤー、一式 (構成済み装置の標準アクセサリ)	倍率 2x

3.2 全体像 - ライカ VT1000 S

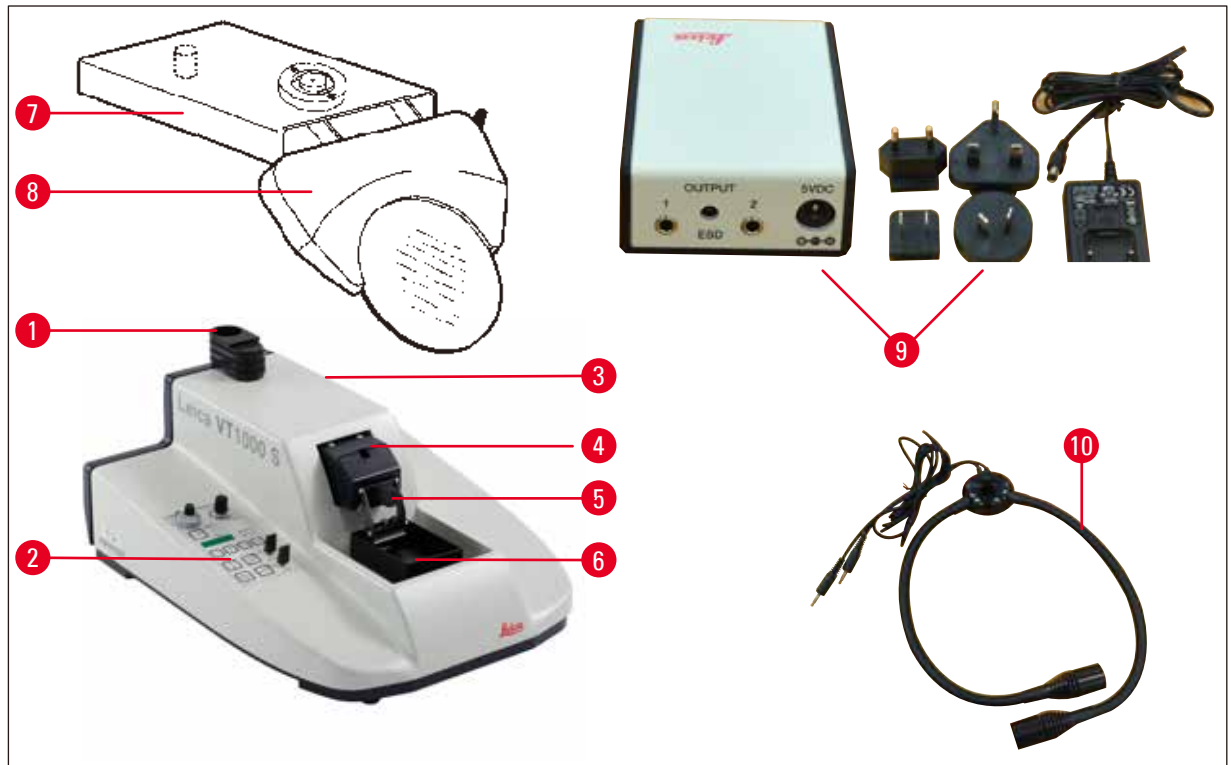


図 1

- | | |
|----------------------|--------------------------------------|
| 1 マグニファイヤーホルダー用ブラケット | 6 バッファートレー S |
| 2 コントロールパネル | 7 マグニファイヤーホルダー |
| 3 緊急停止スイッチ (写真裏側) | 8 マグニファイヤー |
| 4 カuttingヘッド | 9 高出カスポット照明モジュール、LED 1000 (オプション) |
| 5 ナイフホルダー | 10 LED 高出カスポット照明モジュール、ダブルアーム (オプション) |

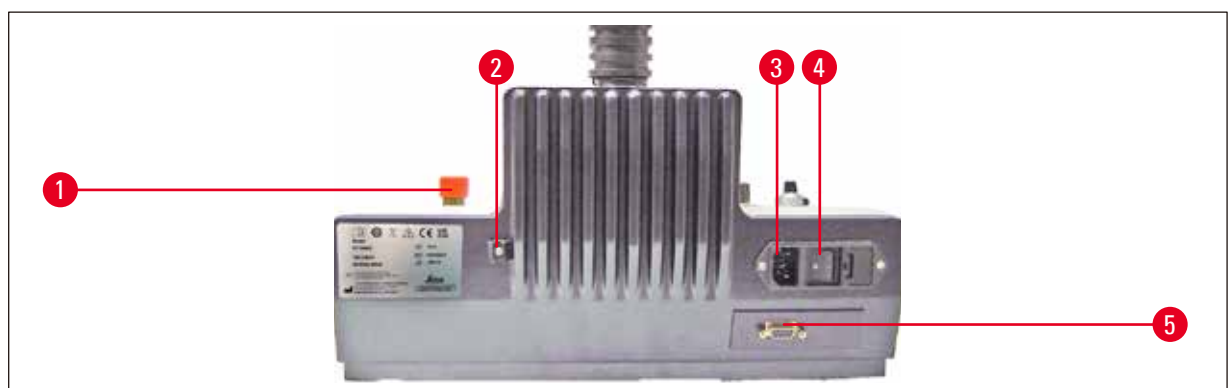


図 2

- | | |
|----------------|-----------------|
| 1 緊急停止ボタン | 3 電源ケーブル接続ソケット |
| 2 ドレインチューブ固定装置 | 4 電源スイッチ |
| | 5 フットスイッチ接続、9ピン |

3 装置の特徴

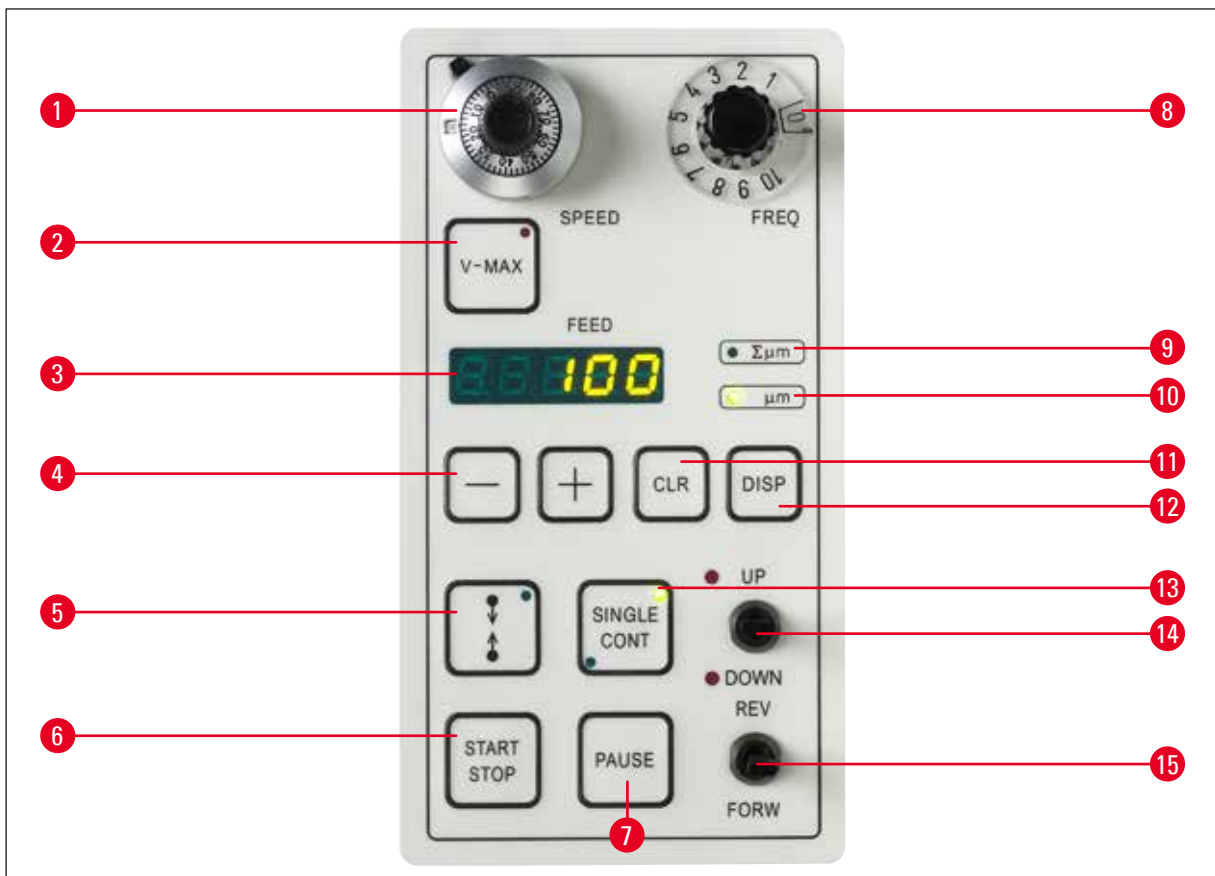


図 3

- | | | | |
|---|---|----|---|
| 1 | セクショニング速度設定ノブ | 8 | 切削振動数設定ノブ |
| 2 | 最大前進速度用ボタン | 9 | LED モード表示：「全切削量」 |
| 3 | 選択された切片厚または全切削量の表示
(μm 単位) | 10 | LED モード表示：「切片厚」 |
| 4 | 切片厚 (1 ~ 999 μm が選択可能)、リトラ
クション、および音量のための +/- 選択ボ
タン | 11 | CLR (クリア) ボタン |
| 5 | セクショニングウィンドウのストッパー
設定用ボタン | 12 | DISP プログラムボタン |
| 6 | シングル/連続セクショニングストローク
用スタートボタン | 13 | 「シングル/連続ストローク」選択ボ
タン (選択されているモードを LED で
表示) |
| 7 | 一時停止ボタン - (セクショニングプロセ
スを停止) | 14 | 「バッファートレー高さ調節」トグル
スイッチ (限界位置を LED で表示) |
| | | 15 | ナイフ前進/後退ストローク用トグルス
イッチ |

4. 設置

4.1 標準付属品

数量	名称	注文番号
	本体	14 0472 35612
	シリコンチューブ ×1	14 0462 27513
	交換用ヒューズセット ×1 (T 1.25 A ×2)	14 6000 04803
	ツールセット ×1 :	
	六角レンチ (No. 2.5) ×1	14 0194 13195
	六角レンチ (No. 8.0) ×1	14 0222 04143
	マニピュレータ ×1	14 0462 28930
	マイクローム保護カバー ×1	14 0212 04091
	取扱説明書日本語 ×1	14 0472 85108
	ライカ VT1000 S の構成一式	14 0472 35613
	ライカ VT1000 S 本体	14 0472 35612
	試料ディスク S (オリエンテーションなし)	14 0463 27404
	バッファートレー S	14 0462 30132
5	皿小ネジ (M 5x8)	14 2101 77121
2	ホースクランプ	14 0481 41952
	ナイフホルダー S (インジェクターおよびレザー替刃用)	14 0462 30131
	ハンドル付き六角レンチ、サイズ 3	14 0194 58333
	シアノアクリレート接着剤ボトル ×1	14 0371 27414
	マグニファイヤー一式 (マグニファイヤーレンズ&キャリア)	14 0462 31191

付属の現地向け電源コードが損傷または不足していた場合は、お近くのライカバイオシステムズ代理店までご連絡ください。



注記

追加アクセサリをご注文された場合は、届いた部品がご注文内容と合っているか確認してください。届いた部品がご注文内容と異なる場合は、ただちにお取引ディーラーにご連絡ください。

4.2 装置の開梱と据え付け



注記

パッケージには、ShockDot負荷インジケータ、および不適切な輸送を示すチルトインジケータの2つのインジケータがあります。装置が配達されたら以下の事項を先ず確認してください。もし一つのインジケータが作動している場合は、パッケージは所定通りに取り扱われていません。この場合は、輸送書類を書き止めて、ダメージがないか確認してください。



図 4

- 梱包用ストラップと接着テープを取り除いてください (→ 図 4-1)。
- カートンの蓋を取り除いてください (→ 図 4-2)。
- アクセサリーの Karton を取り出してください (→ 図 4-3)。
- アクセサリーの Karton から 8 番のアレンキーを取り出し、後で使えるようにそばに置いてください。
- 固定用の Karton を取り除いてください (→ 図 4-4)。
- 外部を囲っている Karton を取り除いてください (→ 図 4-5)。
- 持ち運び用ストラップ (→ 図 4-6) をつかんで、装置を搬送用のダンボール箱から取り出し、適切な安定した実験室のテーブルの上に置きます。

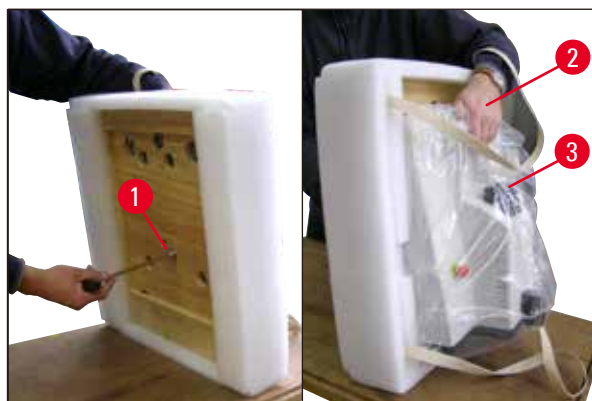


図 5

- ベースプレート (→ 図 5) ごと装置を傾けます。このとき、必ずバッファートレー用の凹部 (→ 図 5-2) を片方の手で持って装置を支えてください。装置は、絶対にカッティングヘッド (→ 図 5-3) をつかんで持ち上げたり、支えたりしてはなりません。同梱のサイズ 8 の六角レンチを使ってネジ (→ 図 5-1) を外し、ベースプレートを外します。



図 6

- 両側を両手で持ち (→ 図 6)、装置底部を持って、適切な実験室のテーブルの上に慎重に置きます。

**注記**

同梱されている梱包リストと照らし合わせて、納入品がすべて揃っていることを確認してください。

**注記**

搬送用枠箱とその固定具は、後で返送が必要になった場合に備えて保管しておいてください。装置を返送する際、下記の逆の手順で梱包してください。

ドレインチューブの取り付け

- 装置表面：(→ 図 7)。
- ドレインチューブ (→ 図 7) を装置底部 (→ 図 7-1) に接続します。
- ドレインチューブの先端（固定されていない側）が対応するストッパーでしっかりと閉じられていることを確認します。
- ドレインチューブの先端（固定されていない側）を装置背面のホルダー (→ 図 7-2) に固定します。

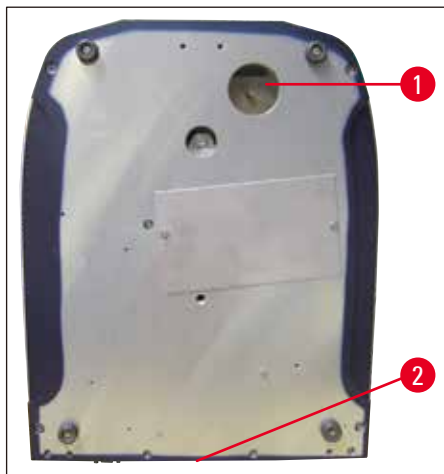


図7

マグニファイヤーホルダーとフットスイッチ（オプション）の取り付け

- マグニファイヤーホルダー (→ 図 8-1) は個別に梱包されています。
- これを (→ 図 8) のように装置にセットします。
- オプションのフットスイッチを取り付けます。
- フットスイッチを9ピンソケット (4) にしっかりと接続します (→ 図 8-2)。

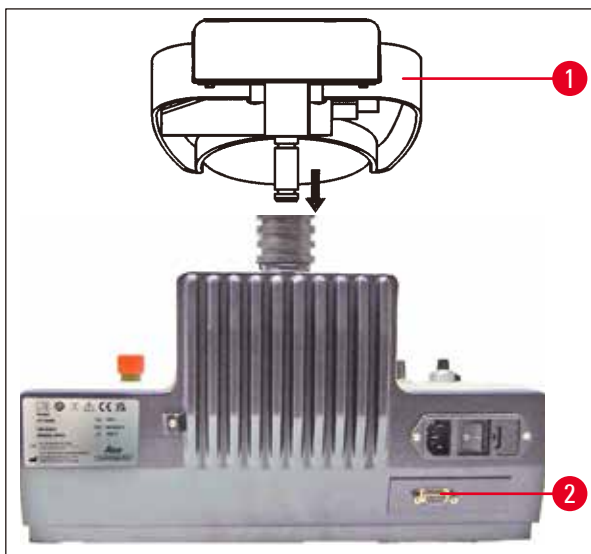


図8



注記

装置を搬送するときは、必ずマグニファイヤーホルダーを外した状態で搬送してください。

5. 操作

5.1 設置場所の条件

装置の設置場所は、以下の要件を満たしている必要があります。

- 本装置は室内での使用のみを想定して設計されています。
- 電源プラグには簡単に自由に手が届くようにする必要があります。
- 電源供給の場所は電源ケーブルの長さ（3m）よりも遠くではありません。延長ケーブルは使用してはなりません。
- 設置場所は水平でなければなりません。
- 支持台はできるだけ振動がないようにしてください。
- 相対湿度は 80 % を超えてはなりません。
- 室温は常に +18 °C ~ +30 °C の間でなければなりません。
- 振動、直射日光、激しい温度変化は避けてください。



警告

危険な場所で装置を操作してはなりません。



警告

装置は必ずアース付き電源コンセントに接続してください。必ず使用する国の電源電圧（コンセント）に適した付属の電源ケーブルを使用してください。

5.2 装置の据え付け



注記

装置は必ずアース付き電源コンセントに接続してください。必ず使用する国の電源電圧（コンセント）に適した付属の電源ケーブルを使用してください。



警告

装置をセットアップするときは、つねに電源プラグとスイッチに簡単に自由に手が届くようにする必要があります。



注記

ライカ VT1000 S の電源システムはオートレンジング機能を備えており、100 V ~ 240 V の電圧に対応可能です。

メインスイッチをオンにすると、装置は初期スタートアップを実行し、ナイフが短く前進運動をしたあとで、後方の開始位置に戻ります。ナイフが短く前進運動をしたあとで、後方の開始位置に戻ります。

5 操作

1. 装置背面のメインスイッチを**オフ**位置にします。
2. 電源ケーブルが装置に正しく接続されていることを確認します。
3. マグニファイヤーホルダーを取り付けます。
4. バッファートレーを差し込みます。
5. ナイフホルダーを取り付けます。
6. ナイフホルダーにナイフを差し込みます。
7. マグニファイヤーホルダーを (→ 図 9) のようにダブルアーム付き LED 高出力スポット照明モジュールに接続します。ダブルアーム付き LED 高出力スポット照明モジュールのプラグ (→ 図 9-1) を LED 1000 高出力スポット照明モジュールのソケット (→ 図 9-2) に差し込みます。

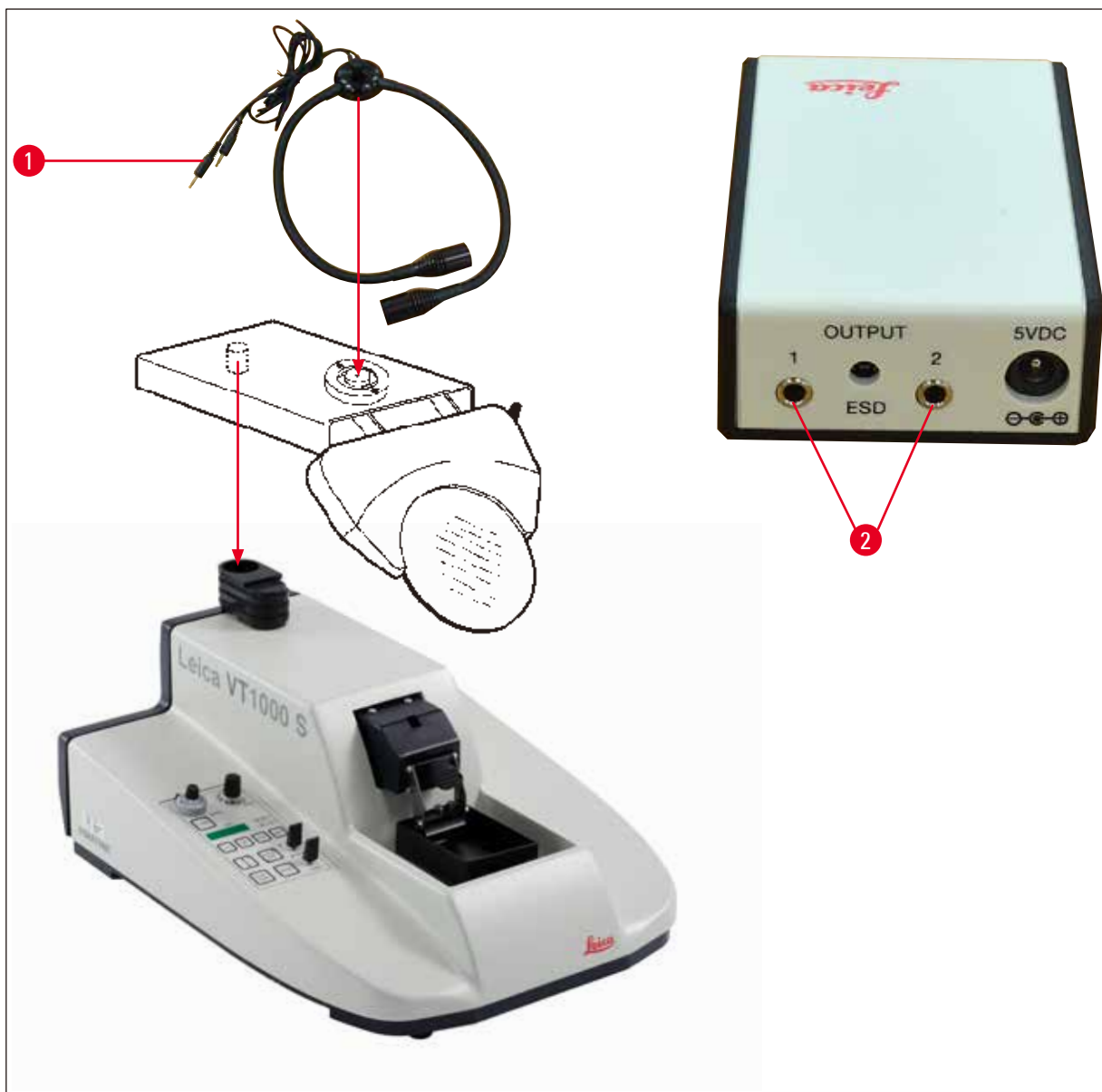


図 9

8. オプションのフットスイッチを装置背面に接続します。
9. 電源ケーブルを壁コンセントに差し込みます。
10. 装置の電源を入れます (メインスイッチ)。

5.3 ライカ VT1000 S の操作ボタンとその機能



注意

ナイフホルダーを取り付けていない状態で、ボタン操作の練習をしてください。すべての制御機能に完全に精通してから、ナイフホルダーを取り付けてください。



図 10

SPEED

スケール設定 mm/s

0	0.00
0.5	0.025
1	0.050
2	0.075
3	0.125
4	0.175
5	0.225
6	0.40
7	0.65
8	0.90
9	1.30
10	2.50

"10 段階の速度の回転ポテンシオメータ (スケール付き)"

機能：

0.05 ~ 2.5 mm/s での連続ナイフ送り調節。

ナイフ後退ストロークは 5 mm/s の一定速度で行われます。

追加のロック用レバー (→ 図 10-1) (12 時位置のレバー) は、セクションニング進行中に何かのはずみで速度設定が変わるのを防止します。



図 11

FREQ

スケール設定 Hz

0	0
0.5	8
1	10
2	20
3	30
4	40
5	50
6	60
7	70
8	80
9	90
10	100

設定ノブ (0 ~ 10 のスケール付き)

機能：

ナイフ切削振動数の 8 ~ 100 Hz での連続調整。



LED 付きボタン

機能：

- 手動モード中で **V-MAX** ボタンがオンのときに（赤い LED ランプが点灯）、**REV/FORW** ボタンを押すと、ナイフは最大速度で試料に向かって移動します。
- **START** ボタンを押すと、**V-MAX** ボタンの LED が消灯します。前回選択した速度でセクショニングがスタートします。

セクショニングウィンドウの設定：



警告

セクショニングウィンドウのストッパーが誤って1つだけ設定されている場合、ナイフは最大限の切削範囲で作動します。



LED 付きボタン

- **V-MAX** ボタンを押します。**REV/FORW** トグルスイッチを押し、刃を試料のほうに素早く移動させます。**!** ボタンを押し、セクショニングウィンドウの1番目の限界値を設定します。
- 再び **REV/FORW** を押し、試料ブロックを超えて刃先を移動させ、もう一度 **!** を押しセクショニングウィンドウの2番目の限界値を設定します。
- **START** を押し V-MAX を解除します。刃先はセクショニングウィンドウの1番目の限界値まで戻り、前回（10段階の速度の回転ポテンシオメータで）選択した速度でセクショニングを再開します。

機能：



- 前回 **SINGLE** モードを選択したか **CONT** モードを選択したかに応じて、シングルまたは連続セクショニングストロークを開始します（→ p. 23 – LED 表示、-/+ 調節ボタン、DISP および CLR 機能ボタン）。
- 各セクショニングに先立って、試料送り（切片厚）を行います。
- ナ이프が後方の反転ポイントに達すると、リトラクション（試料の下降）を行います。
- **SINGLE** モードの場合、ナイフは後退エンドポジションで自動的に停止します。
- **CONT** モードの場合、セクショニング運動を停止させるには、再び **START/STOP** を押す必要があります。ナイフは後退エンドポジションで停止します。
- セクショニングプロセスは、一度スタートしたら、継続されます。



機能：

- ナイフの動きの即時中断。
- もう一度 **PAUSE** を押すと、セクショニングが継続されます。



図 12

トグルスイッチ

機能：

ナイフを試料に向かって移動させます。

手動セクショニングにも利用できます。

安全上の理由から、**FORW** 動作が行われるのは、トグルスイッチを押し続けている間だけです；**REV** 動作は、スイッチが所定の位置にロックされると、最後まで実行されます。

後退エンドポジションに達する前に **REV** 動作をストップするには、トグルスイッチを手動で中央位置に戻します。

START/STOP ボタンを押して開始されたセクショニングストロークを停止させるには、**REV/FORW** スイッチを使用することもできます。



図 13

LED 表示、-/+ 調節ボタン、DISP および CLR 機能ボタン

LED 表示の機能：

選択された切片厚または全切削量を表示します。

-/+ ボタンの機能：

0 ~ 999 μm から 1 μm 刻みで切片厚を選択可能。

各セクショニングストロークを開始するにあたって、試料送り（事前選択された切片厚）が行われます。

DISP ボタンの機能：

次の 2 つのモードから選択します。

「 $\Sigma\mu\text{m}$ 」 = 全切削量

「 μm 」 = 切片厚

全切削量モードでの CLR ボタンの機能：

全切削量モード ($\Sigma\mu\text{m}$) で表示される数値をゼロにセットします。



LED 付きボタン

機能：

次の間で切り替えます。

- シングルストローク（ナイフの 1 セクショニングストローク/1 後退ストローク）と連続ストローク（連続セクショニングは **START/STOP** ボタンを押すまで続きます）。
- **CONT** モードの場合に後退エンドポジションでナイフを停止させるには、**START/STOP** ボタンを押します。
- 進行中のセクショニングストロークが完了すると、選択されている切削範囲のエンドポジションでナイフが停止します。



図 14

トグルスイッチ

機能：

- バッファートレーの電動高さ調節。最大移動距離：15 mm (= 試料全上下動)。

バッファートレーが上端および下端位置に達すると、警告音と赤い LED によって示されます。

ナイフの移動中は、**UP/DOWN** トグルスイッチは操作できません。

DOWN 動作の場合は、トグルスイッチを **DOWN** 位置でロックすることができます。**UP** 動作の場合は、スイッチを **UP** 位置に押し続ける必要があります。

トグルスイッチを **DOWN** でロックした状態で可能最低位置に到達すると、警告音と警告表示の両方が発せられます。スイッチのロックを解除すると、バッファートレーは自動的に上昇し、両方の信号がオフになります。

- リトラクション厚の選択、リトラクションの解除、ライカ VT1000 S の警告音の音量設定を行うには、以下の機能ボタンを組み合わせる必要があります。



図 15

音量調節：

- **DISP** ボタンを押して切片厚モード (「 μm 」) を選択します。
 - **CLR** ボタンと **+** ボタンを同時に押します。ディスプレイ：「BE 15」。
- これで、**-/+** ボタンを使って音量を調節することができます。
- 「0」にすると、信号音が鳴らなくなります。
- プログラムモードを終了するには、**CLR** を押します。



図 16

リトラクションの調整

- プログラムモードで **DISP** を押し、試料リトラクションメニューを表示させます。
- ディスプレイ：「L0」。
- **+/-** ボタンを使って 1 ~ 999 μm の間で試料リトラクションを設定します。または、「0」を選択して無効にします。
- 選択された値が FEED ウィンドウに表示されます。
- メニュー機能を終了するには **CLR** を押します。

5.4 振幅調整

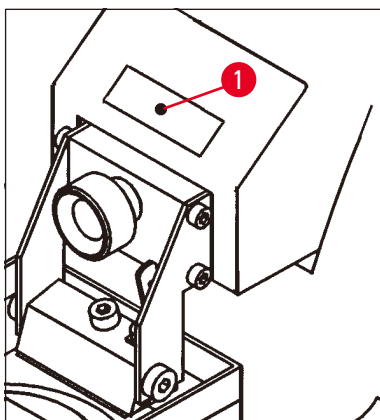


図 17

- 優れたセクションング結果を得るためには、切削する試料のタイプに応じて振幅を調整する必要があります。

このためには、

- 六角レンチ (No. 2.5) を使ってクランプネジ (→ 図 17-1) を緩め、指を使って底部で偏心を確保します。
選択可能な振幅位置 (左から順に) :
0.2 mm、0.4 mm、0.6 mm、0.8 mm、1 mm。
- 振幅クランプネジをスライドさせて希望する振幅位置にし、再び締め付けます。



注記

振幅設定を調整するときは、クランプネジは取り外さず、単に緩めるだけです。
工場出荷時には、振幅は 0.6 mm に設定されています。

5.5 ライカ VT1000 S の日常的な操作

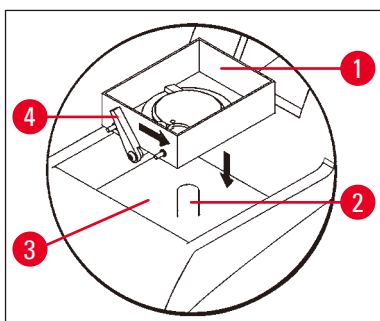


図 18

- アイスバス (→ 図 18-3) 中のボルト (→ 図 18-2) にバッファートレー (→ 図 18-1) を取り付けます。
- クランプレバー (→ 図 18-4) を右側 (矢印の方向) に移動させ、バッファートレーを固定します。
- **UP/DOWN** トグルスイッチを使って、バッファートレーを最下部位置 (警告音と赤い LED により通知) まで下げます。
- トグルスイッチを中央位置に戻します。警告音が停止します。
- 必要に応じて、アイスバス (→ 図 18-3) を砕いた氷で満たします。
- バッファートレー (→ 図 18-1) を冷却した緩衝液で満たします。

5 操作

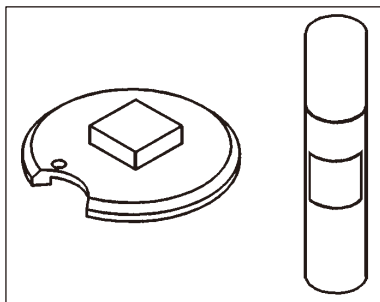


図 19

- シアノアクリレート接着剤を用いて、試料を試料ディスクに固定します (→ 図 19)。

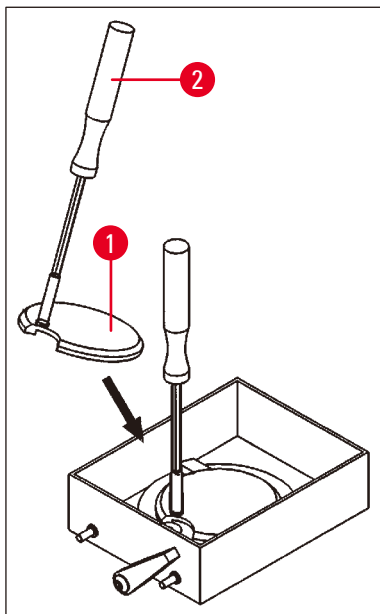


図 20

- マニピュレータ (→ 図 20-2) を使って、試料を乗せた試料ディスク (→ 図 20-1) をバッファートレーの中に置きます。

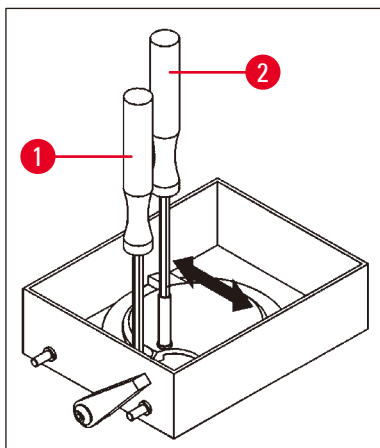


図 21

- マニピュレータ (→ 図 21-2) を使って試料ディスクを回転させ、希望する位置にくるようにします。六角レンチ (No.3) (→ 図 21-1) を使って締め付けます。
- クランプネジまたはクランピング装置は、試料ディスクのギャップの上に置かれてはなりません。こうした位置では、試料ディスクのクランピングはできません。
- マニピュレータ (→ 図 21-2) を外します。

逃げ角の設定

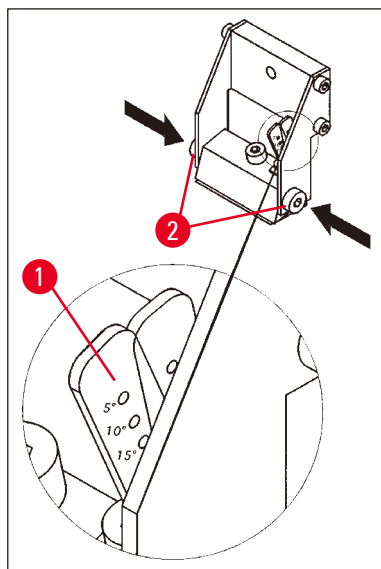


図 22

- ナイフホルダーの逃げ角 (→ 図 22-1) を設定します。
- このためには、
- 横に付いている 2 本のネジ (→ 図 22-2) を緩めます (六角レンチ (No.3) を使用)。
 - 調整レバー (→ 図 17-1) を使って、希望する逃げ角を選択します。
 - 2 本のネジ (→ 図 22-2) を締め付け、選択した逃げ角を固定します。



注記

ライカ VT1000 S では、ナイフを交換するたびに逃げ角を再設定する必要はありません。技術的な理由で、用途によって必要な場合 (例: 異なるタイプの組織を使用する場合など) のみ調整してください。

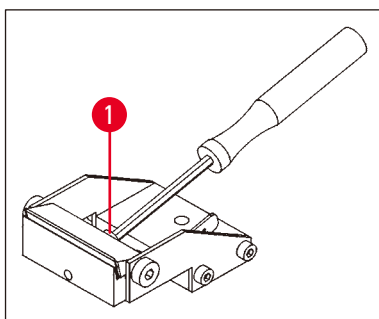


図 23

- ナイフを取り付けるには、ナイフホルダーに付いているクランプネジ (→ 図 23-1) を緩めます。
- ナイフをクリーニングします。

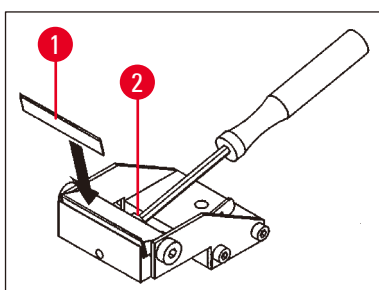


図 24

- ナイフホルダー (→ 図 24-1) にナイフを差し込みます。
- クランプネジ (→ 図 24-2) でナイフを固定します。



警告

ナイフは、ナイフホルダーの内部ストッパーの全長にわたってしっかりとフィットしていなければなりません。

ナイフは、両方のナイフホルダークランプギョーの前端に並行に固定されている必要があります。

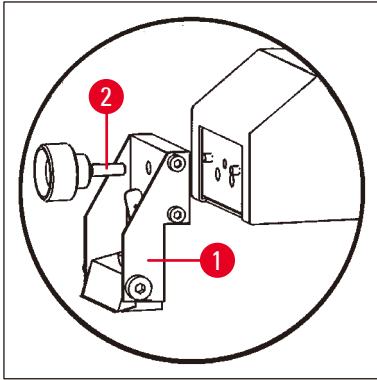


図 25

- ナイフホルダークランプネジ(→ 図 25-2)を使って、ナイフホルダー(→ 図 25-1)を固定します。
- **REV/FORW** ロッカーボタンを使って、刃先を（ユーザーから見て）試料の後端のすぐ後ろに置きます。
- **UP/DOWN** ロッカーボタンを UP 方向に入れ、試料面が刃先の高さのすぐ下にくるまで UP 位置に保持します(→ 図 26-1)。

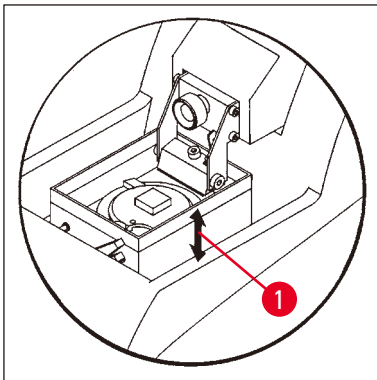


図 26

- 設定ノブ **SPEED** と **FREQ** を使って、セクションニング速度と切削振動数を選択します。
- **±** ボタンを使って、トリミング用の切片厚を選択します。
- **セクションニングウィンドウ**のボタンを使って、試料のサイズに適した切削範囲を選択します。
- **SINGLE/CONT** ボタンを **CONT** に切り替えます。
START/STOP ボタンを押します。
これで、再度 **START/STOP** ボタンを押すまで、装置は選択されたトリミング厚で試料のトリミングを行います。
- セクションニングを希望する試料面に到達したら、**±** ボタンを使って希望するセクションニング厚を選択します。

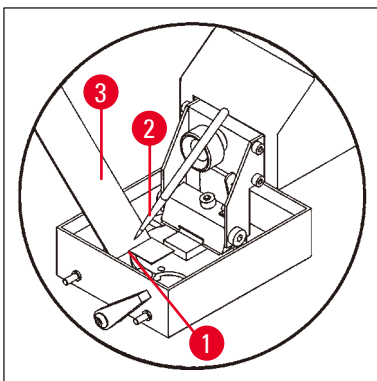


図 27

- セクションニングは以下のとおりに行います。
- **±** ボタンを使って、希望する切片厚を選択します。
- **SINGLE/CONT** ボタンを **SINGLE** に切り替えます。
- **START/STOP** ボタンを押します。
これで、装置で切片(→ 図 27-1)が作られるようになります。セクションニングが終了したら、自動的にナイフは（ユーザーから見て）試料の背後の後退エンドポジションで停止します。
- 左図のようにブラシ(→ 図 27-2)を使って切片を拾い上げ、スライドガラス(→ 図 27-3)の上に乗せます。

5.6 日常の手入れと装置のスイッチオフ - ライカ VT1000 S

1日の手順がすべて終了した後は、以下を実行してください。

- 装置背面のメインスイッチをオフにします。
- マグニファイヤーにマグニファイヤーカバーを付けます。
- ナイフホルダーを外します。
- ナイフホルダーから刃を取り外し、刃を安全かつ適切に処分します。
- 試料ディスクを取り外し、ステージ上に水平に置きます。
- 片面刃を使用して試料を除去します。次に、試料ディスクからシアノアクリレート接着剤の残りを取り除きます。
- バッファートレーを取り外して、空にします。バッファートレーの中味を適切に廃棄します。
- アイスバスを空にします。
このためには、装置の背後のホルダーからチューブを外し、アイスバスの中身を適当な容器に空けます。次に、乾いた布で拭き取ります。



注意

緩衝液があふれ出ると、アイスバスに混入する恐れがあります。

6. トラブルシューティング：原因と対策


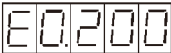

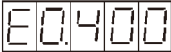






警告

オリエンテーション付き試料ディスクを使って作業する場合は、装置の電源をオンにしたあとで、すぐにバッファートレーを最下部位置まで移動させてください。

エラーメッセージ/症状	故障の原因	トラブルシューティング
ナイフと試料ディスクがぶつかる。	逃げ角の設定： <ul style="list-style-type: none"> 逃げ角が5°よりも大きく選択されている場合は、試料ディスクと刃先がぶつかる可能性がある。 オリエンテーション付き試料ホルダーを使って作業する場合は、どの逃げ角を選択していても、刃先と試料ホルダーがぶつかる可能性がある。 	<ul style="list-style-type: none"> ぶつかるのを防ぐために、試料ディスクを十分に下げる。 ぶつかるのを防ぐために、試料ディスクを十分に下げる。
警告音。 後退ストロークが完了しない。	REV/FORW ボタンのロック機能による操作ミス： <ul style="list-style-type: none"> REV/FORW ボタンをロックした状態で、装置背後の電源スイッチを使って装置の電源をオフにし、REV/FORW ボタンを中央位置に戻さずに再び電源をオンにした。 REV/FORW ボタンをロックした状態で、緊急停止によって装置の電源をオフにした後、REV/FORW ボタンを中央位置に戻さずに緊急停止を解除した。 	<ul style="list-style-type: none"> REV/FORW ボタンを中央位置に戻して、ロックを解除する。 後退ストローク動作を再開するには、再び REV/FORW ボタンを REV 位置にロックする。 REV/FORW ボタンを中央位置に戻して、ロックを解除する。 後退ストローク動作を再開するには、再び REV/FORW ボタンを REV 位置にロックする。

エラーメッセージ/症状	故障の原因	トラブルシューティング
<p>警告音。 下降ストロークが完了しない。</p> <p>送りモーターが停止している。</p> <p>任意の処理ステップ（セクショニングストロークなど）が即座に中断された。</p> <p>バッファートレーの任意のUP/DOWN 動作が即座に中断された。</p> <p>任意のボタンのロックにより、警告音が鳴っている。</p> <p>任意のボタンを押すと、装置から警告音が発せられる。</p> <p>緊急停止機能を作動させた際に、フットスイッチを押しても装置を操作できない状態が続く。</p> <p>SP という文字が表示されている。</p>	<p>UP/DOWN ボタンのロック機能による操作ミス：</p> <ul style="list-style-type: none"> • UP/DOWN ボタンを DOWN 位置でロックした状態で、装置背後の電源スイッチを使って装置の電源をオフにし、UP/DOWN ボタンを中央位置に戻さずに再び電源をオンにした。 • UP/DOWN ボタンをロックした状態で、緊急停止（フットスイッチまたは緊急停止ボタン）によって装置の電源をオフにし太] 後、UP/DOWN ボタンのロックを解除せずに 緊急停止 を解除した。 <p>緊急停止機能が作動している。</p>	<ul style="list-style-type: none"> • UP/DOWN ボタンを中央位置に戻す。 • 下降動作を再開するには、再び UP/DOWN ボタンを操作する（DOWN）。 • UP/DOWN ボタンを中央位置に戻す。 • 下降動作を再開するには、再び UP/DOWN ボタンを操作する（DOWN）。 • 緊急停止 ボタンを解除する。 • 操作モードを選択し、作業を続行する。

エラーメッセージ/症状	故障の原因	トラブルシューティング
警告音。 エラーコード E0.1xx が表示される。  xx - 複数のエラーコードが存在する。 00 - エラーコードが1つだけ存在する。	<ul style="list-style-type: none"> • 1つまたは複数のボタンの固着または不良。 • ロック機能/REV または REV/FORW ボタンの不良。 • UP/DOWN ボタン、DOWN ロック機能のエラー。 	<ul style="list-style-type: none"> • ボタンを何度か押し、ロックを解除する； • テクニカルサービスに不良ボタンの交換を依頼する。
エラーコード E0.200 が表示される。 	<ul style="list-style-type: none"> • 送り機構の不良。 	<ul style="list-style-type: none"> • 装置の電源をオフにし、テクニカルサービスに連絡する。
エラーコード E0.300 が表示される。 	<ul style="list-style-type: none"> • 重要な電子部品の不具合。 	<ul style="list-style-type: none"> • 装置の電源をオフにし、テクニカルサービスに連絡する。
エラーコード E0.400 が表示される。 	<ul style="list-style-type: none"> • 送りモーターの不良。 	<ul style="list-style-type: none"> • 装置の電源をオフにし、テクニカルサービスに連絡する。
エラーコード E.05xx が表示される。 	<ul style="list-style-type: none"> • ライトバリアのエラー（前進送り） 	<ul style="list-style-type: none"> • 装置の電源をオフにし、テクニカルサービスに連絡する。
警告音。 エラーコード E0.600 が表示される。 	<ul style="list-style-type: none"> • ライトバリアのエラー（切片厚送り） 	<ul style="list-style-type: none"> • 装置の電源をオフにし、テクニカルサービスに連絡する。
警告音。 エラーコード E0.700 が約 2 秒間表示される。 	<ul style="list-style-type: none"> • ソフトウェアがハードウェアの重大な故障を検知した。 	<ul style="list-style-type: none"> • 装置の電源をオフにし、テクニカルサービスに連絡する。
警告音。 エラーコード E0.9xx が表示される。 	<ul style="list-style-type: none"> • STM32 ウォッチドッグのリセット。 	<ul style="list-style-type: none"> • 装置は再起動後、通常に使用することができます。 • さらに不具合が生じる場合、テクニカルサービスに連絡してください。

エラーメッセージ/症状	故障の原因	トラブルシューティング
警告音。 赤いLEDによる視覚信号。	<ul style="list-style-type: none"> • 試料送りの上限に到達している。 • 試料の高さの下限に到達している（バッファートレーを通じた試料の高さ調節）。 	<ul style="list-style-type: none"> • 上限位置から移動させる（UP/DOWN ボタンを DOWN 方向に切り替える）。 • 新しい試料を試料ホルダーにセットし、再開する。 • DOWN 位置のロックを解除すると、バッファートレーは自動的に上昇し、警告音と視覚信号が消える。
警告音。	<ul style="list-style-type: none"> • +/- ボタンを使って、最小値（0 μm）よりも小さな試料厚、または最大値（999 μm）よりも大きな試料厚を選択しようとした。 	<ul style="list-style-type: none"> • +/- ボタンを放す。
警告音。 （装置の初回使用時、または E-EPROM 交換後） カタカタ音が聞こえる。	<ul style="list-style-type: none"> • セクショニング中に、クランプネジが緩んだ。 	<ul style="list-style-type: none"> • 警告信号は初期化フェーズ後に自動的に停止する。 • 緩んだクランプネジを締め直す。



注記

こうした症状は時々発生することがあり、避けられません。クランプネジはユーザーが操作する必要があるため、シールできないからです。



警告

クランプネジを締め直してもカタカタ音が収まらない場合は、ただちにテクニカルサービスに連絡してください。
この状態では装置を使用しないでください。

7 クリーニングと保守

7. クリーニングと保守

7.1 装置のクリーニング



警告

ナイフホルダーを装置から取り外す際は、必ず先にナイフ/替刃を取り外してください。使用しないナイフ（刃）は必ずナイフケース/替刃ディスペンサーに保管してください。洗剤を使用するときは、製品に表示された安全上の注意を守るとともに、検査室安全規定に従ってください。

装置外面の清掃に、キシレンや、アセトンまたはキシレンを含有する溶剤やクレンザーを使用してはなりません。塗装面はキシレンまたはアセトンに対して耐性がありません。クリーニング時には装置の内部に液体が入らないように注意してください。

クリーニングの前に次の準備作業を実行してください。

- 装置の電源をオフにし、電源プラグを抜きます。
- ナ이프ホルダーからナイフを取り外し、替刃ディスペンサーの底のレセプタクルに入れます。
- クリーニングのためにナイフホルダーを外します。
- バッファートレーから試料プレートを取り外し、ステージ上に水平に置きます。片面刃を使用して慎重に試料を除去します。片面刃を使用して慎重に試料を除去します。
- ピンセットまたはブラシを使用して切片屑を取り除きます。
- バッファートレーを取り外して空にし、別途、水で洗浄します(→ p. 29 – 5.6 日常の手入れと装置のスイッチオフ - ライカ VT1000 S)。

装置と外面

必要に応じてコントロールパネルの塗装面を市販の家庭用中性洗剤または石けん水で清掃し、布で拭き取ります。

装置は完全に乾燥させてから使用してください。

ナイフのクリーニング



警告

ナイフ/替刃をクリーニングするときは、必ずナイフ/替刃から刃先に向かって拭くようにし、絶対に逆方向には拭かないでください。負傷するおそれがあります。

クリーニングには、アルコールベースの洗浄剤を使用します。

7.2 ヒューズの交換



警告

ヒューズを交換するときは、必ず最初に装置の電源をオフにし、装置のケーブルを完全に抜いてください。装置は冷えた状態でなければならず、パラフィンタンクは空になっている必要があります。

ヒューズを交換するときは、装置に同梱されていた交換用ヒューズ以外のヒューズは絶対に使用しないでください。

装置が完全に故障した場合は、まずコンセントに電源が来ているか点検します。

次に、装置背面のヒューズを点検します。

このためには、以下の手順を実施します。

- ドライバー(→ 図 28-1)を使って、慎重にヒューズインサート(→ 図 28-2)を押し出します(図 33、上)。
- ヒューズインサートを取り出します。2個のヒューズ(→ 図 28-3)が入っています。
- ヒューズのガラス管の中の細い線(→ 図 28-4)が切れていないか点検します。切れている場合は、ヒューズを交換します(標準付属品には2個の交換用ヒューズが含まれています)。



警告

電源ケーブルを再接続して装置の電源をオンにする前に、必ずヒューズ切れの原因を特定し、修理してください。

- ヒューズインサートに2個のヒューズを入れ、再び装置を作動させます。

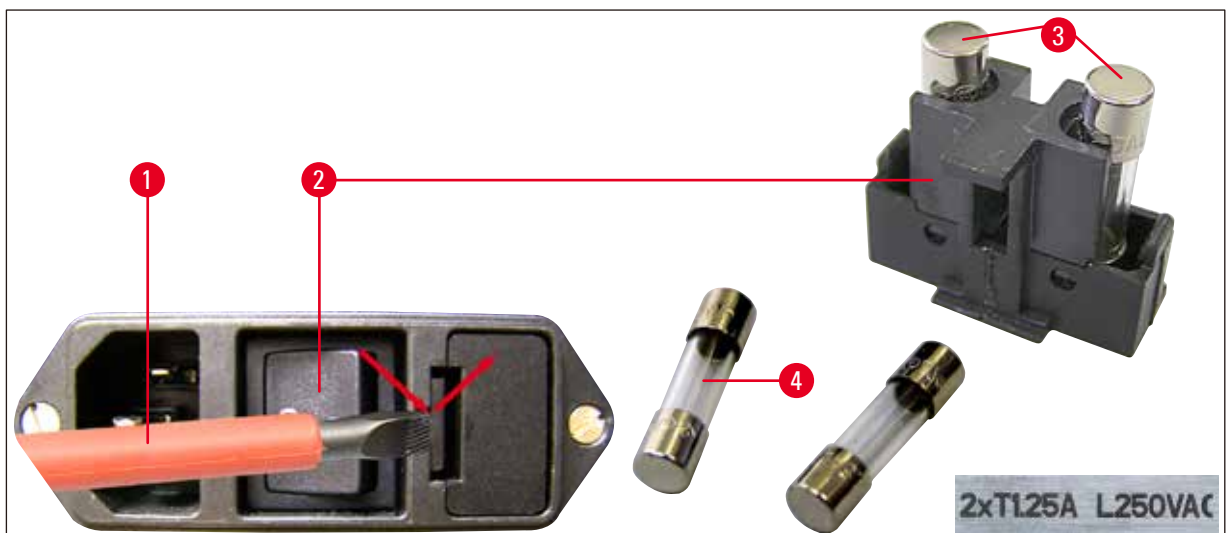


図 28

8 注文リスト：交換部品、アクセサリ、消耗品

8. 注文リスト：交換部品、アクセサリ、消耗品

8.1 注文リスト

名称	注文番号
ナイフホルダー S	14 0462 30131
バッファートレー S	14 0462 30132
バッファートレー S、二重壁	14 0463 46423
試料ディスク S、 \varnothing 50 mm、オリエンテーションなし	14 0463 27404
マグネティック試料ホルダー、オリエンテーション付き	14 0462 32060
フットスイッチ、保護ハウジング付き	14 0463 27415
マグニファイヤー、一式	14 0462 31191
LED 高出力スポット照明モジュール、ダブルアーム	14 6000 04826
高出力スポット照明モジュール、LED 1000	14 6000 04825
サファイア替刃	14 0216 39372
シアノアクリレート接着剤	14 0371 27414
Julabo FL300、循環クーラー/チラー	
100 V/50/60 Hz	14 0481 48439
115 V/50 Hz	14 0481 48437
230 V/50-60 Hz	14 0481 48436
230 V/60 Hz	14 0481 48438
Antifrogen N	14 0481 45443

8.2 フットスイッチ



図 29

フットスイッチ

フットスイッチはオプション品で、**START/STOP** ボタンの代わりに使用することが可能です。

注文番号： 14 0463 27415

8.3 バッファートレー

8.3.1 二重壁バッファートレー S



注記

二重壁バッファートレーを使用する場合は、試料を取り扱う前にフロークーラーを取付説明書にしたがって取り付ける必要があります。



図 30



図 31

二重壁バッファートレーには、バッファ用エアチューブを正しい位置に保持するためのクランプを追加することができます。

まずチューブ（→ 図 31-1）、二重壁バッファートレーの標準付属品）を Julabo 循環クーラー/チラー FL300 の背後に接続し、次にもう片方の端部を空のバッファートレーに接続します。まず左側を接続するとアクセスが容易です。このためには、ロックカップリングを引き戻し、チューブを取り付け、カップリングを放します（カチッとハマる音が聞こえます）。

- 循環クーラー/チラー接続用チューブセットが付属。

注文番号：

14 0463 46423

8 注文リスト：交換部品、アクセサリ、消耗品

8.4 マグニファイヤー、LED 照明

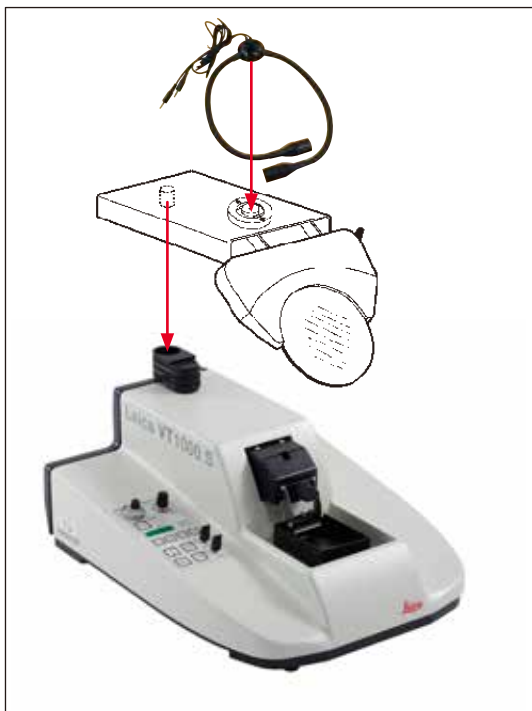


図 32



図 33

マグニファイヤー

- ブラケットに差し込みます。

注文番号： 14 0462 31191

LED 高出力スポット照明モジュール、ダブルアーム

- マグニファイヤーをブラケットに取り付けたあとで、マグニファイヤーに取り付けます。その後ダブルアーム付き LED 高出力スポット照明モジュールを LED 1000 高出力スポット照明モジュールに接続します。

注文番号： 14 6000 04826

高出力スポット照明モジュール、LED 1000

- ダブルアーム付き LED 高出力スポット照明モジュールの光源として使用。

注文番号： 14 6000 04825

8.5 Julabo 循環クーラー/チラー FL300



図 34

循環クーラー/チラー、ライカ VT1000 S とライカ VT1200/ ライカ VT1200 S の二重壁バッファートレーへの接続用。

選択温度範囲：-20°C ~ +40°C

推奨する冷却剤：**Antifrogen N****14 0481 45443**

水との混合比 (50%/50%)

適用例：

(周囲温度 20 ~ 22°C 時) バッファ容器内の温度が 4°C に達している場合、0.5 ~ 2°C の設定値を選択する必要があります。

**注記**

この他の情報については、装置に付属の取扱説明書を参照してください。

9. 保証とサービス

保証

Leica Biosystems Nussloch GmbH は、契約に基づき納入した製品について、ライカ マイクロシステムズ社内検査基準に基づく総合的な品質管理を実施し、納入した製品に欠陥がなく、契約に定めるすべての技術仕様を満たし、および/または取り決めた特性を達成していることを保証します。

製品の保証条件につきましては締結された個々の契約の内容に依存し、本契約製品を購入されたライカマイクロシステムズ販売店またはその他の組織にのみ適用されます。

サービス情報

テクニカルサービスまたは部品交換の必要が生じたときは、当該製品の販売を担当したライカマイクロシステムズ代理店またはライカマイクロシステムズ販売店へご連絡ください。

その際、以下の情報をお知らせください。

- 装置の型式名とシリアル番号
- 装置の設置場所とご担当者名
- サービス要請の理由
- 納入日

使用中止と廃棄

本装置または装置の部品は、それぞれの国/地域で適用される法規に従って廃棄処分してください。

10. 汚染除去証明書

ライカ バイオシステムズへご送付いただくすべての修理品につきましては、事前に適切な方法で清掃および汚染の除去を行ってください。汚染除去証明書のテンプレートは弊社ウェブサイト (www.LeicaBiosystems.com) の製品の項をご覧ください。このテンプレートは必要とするすべてのデータを収集するためのものです。このテンプレートは必要とするすべてのデータを収集するためのものです。

製品を返送する際、記入した署名入りの汚染除去証明書のコピーを梱包に添付するか、またはサービスエンジニアに手渡してください。弊社に返送された製品に適切な汚染除去証明書が添付されていない、または汚染除去証明書の記載に不備がある場合には返却されます。この場合、その一切の責任はお客様が負うものとします。もし送付された製品が弊社により危険と判断された場合は、お客様にそのまま製品を直ちに返却いたします。このときの送料はお客様のご負担となりますので、あらかじめご了承ください。

www.LeicaBiosystems.com



バージョン2.6, 改訂0 - 10.2023

Leica Biosystems Nussloch GmbH
Heidelberger Strasse 17 - 19
69226 Nussloch
Germany

電話 : +49 - (0) 6224 - 143 0
ファックス : +49 - (0) 6224 - 143 268
Web: www.LeicaBiosystems.com



14047285108



0