

Leica VT1000 S

Rezgőkéses mikrotom

Felhasználói kézikönyv
angol nyelven

Rendelési szám: 14 0472 80118 - verzió 0

A kézikönyvet mindig tartsa az eszköz közelében.
Az üzembe helyezés előtt olvassa el figyelmesen.

CE



Az alábbi dokumentációban található információk, számadatok, utalások és értékelések a tudomány és technika jelenlegi állásának megfelelő alapos kutatásokon alapulnak. A Leica nem köteles ezen kézikönyvet rendszeres időközönként az új műszaki fejlesztésekhez igazítani, tartalmát frissíteni, valamint az ügyfelekhez eljuttatni.

A kézikönyvben az elfogadható határokon belül előforduló hibás adatokért, rajzokért vagy műszaki ábrákért – a mindenkor megfelelő nemzetközi jogszabályok értelmében – felelősséget nem vállalunk.

A kézikönyvben található adatok vagy más információk felhasználásából következő vagyoni, vagy más, származékos káreseményekért mindennemű felelősség ki van zárva. Az alábbi felhasználói kézikönyvben szereplő adatok, rajzok, ábrák és egyéb információk (például műszaki adatok) változatlanságára nem vállalunk felelősséget.

A jelen kézikönyvben szereplő adatok, rajzok és illusztrációk, illetve tartalmat és műszaki adatokat érintő más információk nem tekinthetők a termékeink garantált jellemzőjének.

Ezen a téren kizárólag a köztünk és ügyfeleink között fennálló szerződéses feltételek irányadóak.

A Leica fenntartja magának a jogot, hogy a műszaki specifikációban, valamint az előállítási folyamatban előzetes figyelmeztetés nélkül módosításokat hajtson végre. Csak ilyen módon biztosítható a műszaki és gyártástechnikai folyamatok folyamatos fejlesztése.

Az alábbi dokumentum a szerzői jog védelme alá esik. Minden szerzői jog a Leica Biosystems Nussloch GmbH tulajdona.

A szövegek és ábrák (illetve ezek részleteinek) nyomtató, fénymásoló, mikrofilm, webkamera vagy más egyéb eljárás (beleértve az összes elektronikus rendszert és médiát is) általi sokszorosítása kizárólag a Leica Biosystems Nussloch GmbH határozott, előzetes írásbeli engedélye alapján lehetséges.

A sorozatszám és a gyártás éve a berendezés hátoldalán található tipustáblán szerepel.



Leica Biosystems Nussloch GmbH
Heidelberger Strasse 17 - 19
69226 Nussloch
Németország
Telefon: +49 - (0) 6224 - 143 0
Fax: +49 - (0) 6224 - 143 268
Web: www.LeicaBiosystems.com

Megbízásból gyártja a Leica Microsystems Ltd., Shanghai.

Tartalomjegyzék

| | | |
|------------|---|-----------|
| 1. | Fontos tudnivalók..... | 5 |
| 1.1 | A szimbólumok és a jelentésük..... | 5 |
| 1.2 | Berendezéstípusok | 8 |
| 1.3 | Információk | 8 |
| 1.4 | A felhasználók köre | 8 |
| 1.5 | Rendeltetésszerű használat/ Nem megengedett felhasználás..... | 8 |
| 2. | Biztonság..... | 9 |
| 2.1 | Biztonsági tudnivalók..... | 9 |
| 2.2 | Veszélyekkel kapcsolatos tudnivalók | 9 |
| 2.3 | A berendezés használatával kapcsolatos biztonsági előírások | 10 |
| 3. | A berendezés jellemzői | 11 |
| 3.1 | Műszaki adatok | 11 |
| 3.2 | Áttekintő nézet - Leica VT1000 S..... | 13 |
| 4. | Üzembe helyezés | 15 |
| 4.1 | A szállítási csomag tartalma..... | 15 |
| 4.2 | A berendezés kicsomagolása és üzembe állítása | 16 |
| 5. | Kezelés | 19 |
| 5.1 | Elvárt környezeti feltételek..... | 19 |
| 5.2 | A berendezés üzembe helyezése előtt | 19 |
| 5.3 | Kezelőelemek és funkcióik – Leica VT1000 S | 21 |
| 5.4 | Az amplitúdó beállítása..... | 25 |
| 5.5 | Gyakorlati munkavégzés a Leica VT1000 S mikrotommal..... | 25 |
| 5.6 | Napi rutin karbantartás és a berendezés kikapcsolása – Leica VT1000 S..... | 29 |
| 6. | Hibás működés: Okok és hibaelhárítás | 30 |
| 7. | Tisztítás és karbantartás | 33 |
| 7.1 | A berendezés tisztítása | 33 |
| 7.2 | A biztosíték cseréje | 34 |
| 8. | Rendelési információk: Pótalkatrészek, tartozékok, fogyóanyagok..... | 35 |
| 8.1 | Rendelési információk | 35 |
| 8.2 | Lábkapcsoló..... | 35 |
| 8.3 | pufferkád..... | 36 |
| 8.3.1 | Kettős falú S pufferkád | 36 |
| 8.4 | Nagyító, LED-es megvilágítás | 37 |
| 8.5 | Julabo FL300 keringető hűtő | 38 |
| 9. | Garancia és szerviz..... | 39 |
| 10. | Fertőtlenítés megerősítése | 40 |

1. Fontos tudnivalók

1.1 A szimbólumok és a jelentésük



Vigyázat

A Leica Biosystems GmbH nem vállal felelősséget az alábbi utasítások, különösen a szállításra és a csomagolás kezelésére, valamint a műszer gondos kezelésére vonatkozó utasítások figyelmen kívül hagyása miatt bekövetkező következményes veszteségekért vagy károkért.

Szimbólum:



A szimbólum címe:

Figyelmeztetés

Leírás:

Ha nem kerül el a veszélyt, az halált vagy súlyos sérülést okozhat.

Szimbólum:



A szimbólum címe:

Vigyázat

Leírás:

Olyan potenciális veszélyes helyzetet jelöl, amely ha nem kerül el, halált, vagy súlyos sérülést okoz.

Szimbólum:



A szimbólum címe:

Megjegyzés

Leírás:

Olyan anyagi kárral járó potenciális helyzetet jelöl, amely, ha nem kerül el, a gép vagy a közelében lévő tárgyak károsodását okozza.

Szimbólum:

→ "ábra 7 - 1"

A szimbólum címe:

Elem száma

Leírás:

A számozott ábráknak megfelelő számozások. A piros színű számok az ábrákon található számokra utalnak.

Szimbólum:

Start

A szimbólum címe:

Funkciógomb

Leírás:

A beviteli képernyőn aktiválandó szoftverszimbólumok félkövér, szürke betűtípussal, aláhúzva jelennek meg.

Szimbólum:



A szimbólum címe:

Kínai ROHS

Leírás:

A kínai RoHS-irányelvre utaló környezetvédelmi jelölés. A jelben található szám a terméknek a "környezetre vonatkozó biztonságos használati időtartamát" adja meg években. Ez a jelölés akkor használatos, ha egy Kínában korlátozás alá eső anyag a megengedett határérték felett kerül felhasználásra.

Szimbólum:



A szimbólum címe:

WEEE jelölés

Leírás:

A WEEE jelölés, mely egy áthúzott kerekese kukából áll, az elektromos és elektronikus hulladékok szelektív gyűjtésére utal (§ 7 ElektroG).

Szimbólum:



A szimbólum címe:

Gyártó

Leírás:

A termék gyártóját jelöli.

Szimbólum:













A szimbólum címe:

A gyártás dátuma

Leírás:

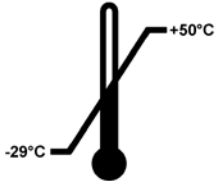
A termék gyártási idejét jelöli.

| | | |
|---|--|---|
| Szimbólum: | A szimbólum címe: | CE megfelelés |
|  | Leírás: | A CE-jelölés a gyártó nyilatkozata arról, hogy a termék megfelel a vonatkozó EK irányelvek és szabályozások követelményeinek. |
| Szimbólum: | A szimbólum címe: | UKCA-címke |
|  | Leírás: | Az UKCA jelölés (amely az egyesült királyságbeli megfelelés értékelését jelzi) az egyesült királyságbeli új termékeket jelöli, és a Nagy-Britanniában (Angliában, Walesben és Skóciában) piacra kerülő termékeket jelöli. A legtöbb olyan jószágot lefedi, amelyhez korábban a CE jelölés volt szükséges. |
| Szimbólum: | A szimbólum címe: | Egyesült királysági felelős személy |
|  | Leica Microsystems (UK) Limited Larch House, Woodlands Business Park, Milton Keynes, England, United Kingdom, MK14 6FG | |
| | Leírás: | Az egyesült királysági felelős személy az Egyesült Királyságon kívüli gyártó megbízásával jár el a gyártó kötelezettségeivel kapcsolatban meghatározott feladatok ellátása érdekében. |
| Szimbólum: | A szimbólum címe: | Származási ország |
|  | Leírás: | A Származási ország doboz meghatározza azt az országot, ahol a termék végső karakterátalakítását végezték. |
| Szimbólum: | A szimbólum címe: | Ügyeljen a felhasználói kézikönyvben foglaltak betartására |
|  | Leírás: | Felhívja a felhasználó figyelmét a felhasználói kézikönyvben foglaltak betartására. |
| Szimbólum: | A szimbólum címe: | Rendelési szám |
|  | Leírás: | A gyártó katalógusszámát jelöli az eszközazonosíthatósága érdekében. |
| Szimbólum: | A szimbólum címe: | Sorozatszám |
|  | Leírás: | Adja meg a gyártó sorozatszámát, amellyel egy adott eszköz azonosítható. |
| Szimbólum: | A szimbólum címe: | Törékeny, óvatosan kezelendő |
|  | Leírás: | Olyan eszközt jelöl, amely tönkre mehet vagy megsérülhet, amennyiben azt nem kezelik megfelelően. |
| Szimbólum: | A szimbólum címe: | Tárolás száraz helyen |
|  | Leírás: | Olyan eszközt jelöl, amelyet védeni kell a nedvességtől. |
| Szimbólum: | A szimbólum címe: | Ez az oldala nézzen felfelé |
|  | Leírás: | Azt jelzi, hogy a szállítási csomag melyik oldala nézzen felfelé. |

Szimbólum:**A szimbólum címe:****Leírás:**

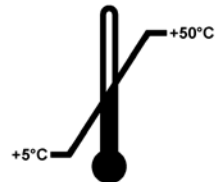
Halmozási korlát

Az egymásra halmozható azonos csomagok maximális száma; "2" az engedélyezett csomagok számát jelzi.

Szimbólum:**A szimbólum címe:****Leírás:**

Szállítási hőmérsékleti határok

Az eszköz biztonságos szállításának hőmérsékleti értékhatárait jelöli.

Szimbólum:**A szimbólum címe:****Leírás:**

Tárolási hőmérsékleti határok

Meghatározza a tárolási hőmérséklet határértékeit, amelyek között van a készülék biztonságosan tárolható.

Szimbólum:**A szimbólum címe:****Leírás:**

A páratartalom szállítási és tárolási korlátozásai

Meghatározza a páratartalom határértékeit, amelyek között van a készülék biztonságosan szállítható és tárolható.

Szimbólum:**A szimbólum címe:****Leírás:**

Megdőlésjelző

A Tip-n-Tell jelzés arról tájékoztatja, hogy a szállítás és tárolás a követelményeknek megfelelően történt-e. A 60°-ot meghaladó megdőlés esetén a kék kvarchomok átfolyik a nyíl alakú jelzőrészre, és odaragadva rögzül.

A küldemény szakszerűtlen kezelése ilyen módon azonnal és kétségbevonhatatlanul bizonyítást nyer.

Szimbólum:**A szimbólum címe:****Leírás:**

Rázópontos ütközésjelző

A Shockwatch rendszerben egy rázópont tájékoztat a rázkódásról és ütődésekről: a megadott erősség elérésekor a cső vörösen elszíneződik. A megadott gyorsulás (g érték), ekkor a jelzőcső elszíneződik.

Szimbólum:**A szimbólum címe:**

Újrahasznosítás

Leírás:

Azt jelzi, hogy a termék megfelelő létesítményben újrahasznosítható.

Szimbólum:**A szimbólum címe:**

Marque réglementaire de conformité (RCM)

Leírás:

A szabályozási megfelelés jelölése (Regulatory Compliance Mark, RCM) azt jelzi, hogy az adott eszköz megfelel Új-Zéland és Ausztrália vonatkozó, az ACMA által kiadott műszaki (telekommunikációs, rádiókommunikációs, EMC és EME) szabványainak.

1.2 Berendezéstípusok

Az ezen kézikönyvben szereplő adatok kizárólag a címlapon megadott berendezéstípusra érvényesek. A sorozatszámot is tartalmazó típustábla a berendezés hátsó oldalára van rögzítve.

1.3 Információk

Minden kérdés esetén fontos az alábbiak helyes megadása:

- Berendezéstípusok
- Sorozatszám

1.4 A felhasználók köre

A Leica VT1000 S csak erre képezett szak személyzet által használható. A műszer kizárólag professzionális használatra szolgál.

A berendezéssel történő munkavégzés csak azután kezdhető el, hogy a berendezés kezelője jelen kézikönyvet alaposan elolvasta, és a berendezés minden műszaki paraméterével tisztában van.

1.5 Rendeltetésszerű használat/ Nem megengedett felhasználás

A Leica VT1000 S orvosi, biológiai és ipari metszetek létrehozására szolgál, és különösen alkalmas pufferoldatban lévő fixált vagy fixálatlan friss szövetek metszésére.



Figyelmeztetés

A Leica VT1000 S csak kutatási célokra használható. A Leica VT1000 S mikrotommal készített metszeteket TILOS diagnosztikai célra felhasználni!

A berendezés csak a jelen használati útmutatóban foglaltak szerint helyezhető üzembe.

A berendezés minden egyéb célú felhasználása tilos!

2. Biztonság



Figyelmeztetés

Minden esetben ügyeljen az ezen fejezetben található biztonsági utasítások és figyelmeztetések betartására! Akkor is olvassa el őket, ha már ismeri valamely más, a Leica által gyártott berendezés kezelését és használatát.

2.1 Biztonsági tudnivalók

A felhasználói kézikönyv fontos tudnivalókat és információkat tartalmaz a berendezés biztonságos üzemeltetésével és karbantartásával kapcsolatban.

A kézikönyv a berendezés fontos részét képezi, azt üzembe helyezés és használat előtt kötelező elolvasni, illetve a későbbiekben is a berendezés közelében kell tartani.

A berendezés a mérő-, vezérlő-, szabályzó- és laboratóriumi eszközökre érvényes biztonsági előírásoknak megfelelően készült, illetve került ellenőrzésre.

Annak érdekében, hogy ezen állapotát megőrizze, és a veszélytelen üzemeltetést biztosítsa, a kezelőnek ügyelnie kell a kézikönyvben szereplő utasítások és figyelmeztetések betartására.

A hatályos EK megfelelőségi nyilatkozat és az UKCA megfelelőségi nyilatkozat is elérhető az interneten: www.LeicaBiosystems.com



Megjegyzés

A felhasználói kézikönyvben foglaltakat kiegészítik a baleset-megelőzéssel és környezetvédelemmel kapcsolatos, az üzemeltetés helye szerint érvényes helyi előírások és törvényi szabályozások.



Figyelmeztetés

A berendezésen és tartozékain található biztonsági berendezések módosítása vagy eltávolítása tilos! A berendezés javítását kizárólag az erre feljogosított szerviztechnikusok végezhetik.

2.2 Veszélyekkel kapcsolatos tudnivalók

A baleset-megelőzés alapjait a gyártó által a berendezésre felszerelt biztonsági berendezések képezik. A balesetmentes munkavégzéssel kapcsolatos felelősség elsődlegesen a berendezést üzemeltető céget, valamint az általa a berendezés üzemeltetésére, karbantartására és tisztítására kinevezett személyeket terheli.

A berendezés problémamentes üzemeltetése érdekében az alábbi tanácsok és figyelmeztetések betartása szükséges.

2.3 A berendezés használatával kapcsolatos biztonsági előírások

Veszély



Vigyázat

A rendkívül éles kés/penge miatt sérülésveszély áll fenn!



Vigyázat

Friss szövetekkel történő munkavégzés során fertőzésveszély áll fenn!



Vigyázat

Tűzveszély a lefedetlen nagyító révén!



Figyelmeztetés

A feszültségvezető alkatrészeket közvetlenül ne érintse meg!

A helyes viselkedés

- A pengéket, illetve a kést mindig fokozott elővigyázatossággal kezelje!
- A kést mindig úgy fogja meg, hogy ne vágassa meg magát vele!
- Ne hagyja elől a berendezésből kiserelt olyan késtartót, amelyben kés vagy penge található!
- A fertőzésveszély kiküszöbölése érdekében tegye meg a megfelelő óvintézkedéseket!
- A "Munkavégzés egészségkárosító anyagokkal" irányelvnek megfelelő védőruházat (arcmaszk, kesztyű, ruházat) viselése kötelező!
- A munkavégzés szünetében a nagyítót le kell takarni. A nagyító gyűjtőlencseként működhet.
- Piros színű vészkapcsoló (a berendezés jobb oldalán), **vészhelyzetben** meg kell nyomni – ezután a kireteszeléséhez a nyíl irányában kell elforgatni. Piros színű vészkapcsoló (a berendezés jobb oldalán), vészhelyzetben meg kell nyomni – ezután a kireteszeléséhez a nyíl irányában kell elforgatni.
- A berendezést csak a hivatalos szerviz szakemberei nyithatják fel.
- A berendezés felnyitása előtt a hálózati csatlakozót minden esetben ki kell húzni.

3. A berendezés jellemzői

3.1 Műszaki adatok

Elektromos jellemzők

| | |
|-------------------------------------|---|
| Névleges tápfeszültség | 100 V - 240 V |
| Névleges tápfrekvencia | 50/60 Hz |
| A hálózati tápfeszültség ingadozása | Nemlépi túl a névleges tápfeszültség $\pm 10\%$ -át |
| Áramfogyasztás | 50 VA |
| A hálózati bemenet biztosítékai | 2x T1.25A L 250 VAC |

Méretetek és tömegmeghatározások

| | |
|---|--------------------------|
| Az eszköz teljes mérete üzem módban (szélesség x mélység x magasság, mm) | 480 mm x 360 mm x 200 mm |
| Az eszköz teljes mérete a terméksorozat csomagolásával (szélesség x mélység x magasság, mm) | 780 mm x 585 mm x 656 mm |
| Saját tömeg (tartozékok nélkül, kg) | 17 kg |
| Teljes tömeg (tartozékokkal együtt, kg) | 19 kg |
| Eszköz tömege csomagolással együtt (kg) | 40 kg |

Környezetvédelmi adatok

| | |
|--|-----------------------------------|
| Üzemi magasság (méter) | 2000 m-ig (tengerszint felett) |
| Hőmérséklet (üzemi) (min/max) | min. +18 °C és max. +30 °C között |
| Relatív páratartalom (üzemi) (min/max) | max. 80 % |
| Hőmérséklet (szállítási) (min/max) | -29 °C és +50 °C között |
| Hőmérséklet (tárolási) (min/max) | +5 °C és +50 °C között |
| Relatív páratartalom (szállítási/tárolási) | 10 %–85 %rh |
| Üzemi zajszint | <70 dB |

Károsanyag-kibocsátás és határfeltételek

| | |
|---|------------|
| Túlfeszültségi besorolás az IEC 61010-1 szabvány szerint | II |
| Környezetszennyezés mértéke az IEC 61010-1 szabvány szerint | 2 |
| Védőeszközök az IEC 61010-1 szabvány szerint | I. osztály |
| Védelem mértéke az IEC 60529 szabvány szerint | IP20 |
| Hőkibocsátás | 50 J/s |
| A-súlyozású zajszint; 1 m távolságon mérve | <70 dB |
| Elektromágneses összeférhetőségi besorolás | B |

Elektromos csatlakozások és felületek

| | |
|--------------------------|---------------------------------|
| Tápellátás | megszakítja a vágási folyamatot |
| Elektromos csatlakozások | Vészkapcsoló |

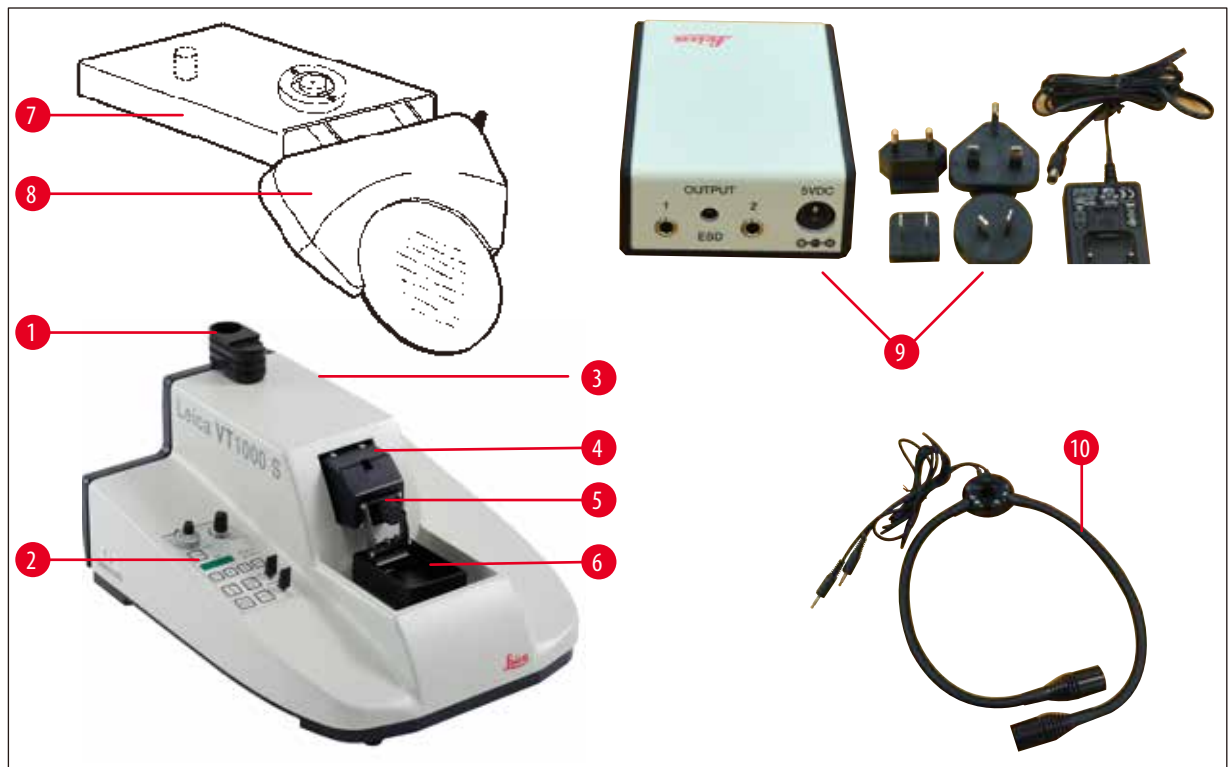
Mechanikai csatlakozások

| | |
|---------------------------|---|
| Felületek más eszközökhöz | Nagyítótartó-foglalat rögzítés, késtartó, S pufferkád, nagyítótámaszték, nagyító, Module Hi-Power spot, LED 1000 (opcionális), Module LED Hi-Power spotok, 2 kar (opcionális) |
|---------------------------|---|

Egyéb műszaki leírások

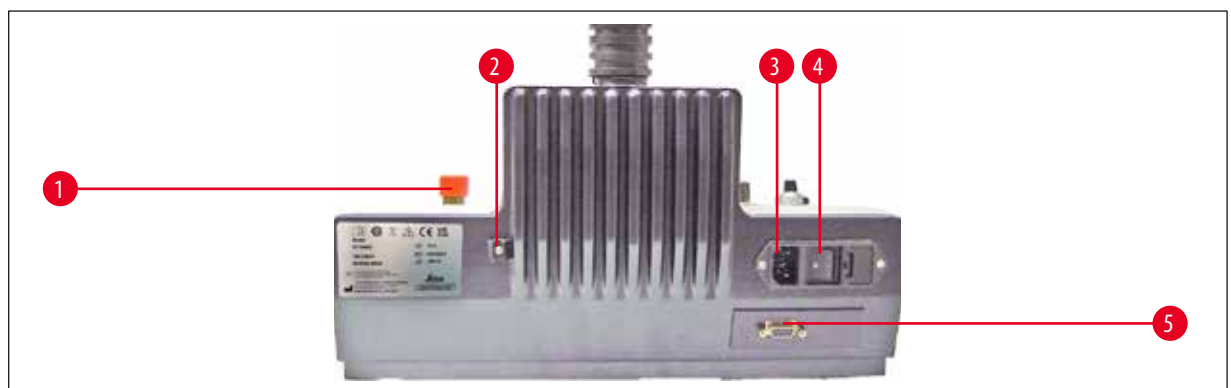
| | |
|---|--|
| Vágási frekvencia ($\pm 10\%$) | 0–100Hz |
| Amplitúdó | 5 fokozatban állítható: 0,2; 0,4; 0,6; 0,8; 1 mm |
| Vágási tartomány | 1 – 40 mm (állítható) |
| Minta tájolása, forgatása | 330°, 0–999 μm (állítható, deaktiválható) |
| Elektromos túlterhelés elleni védelem | Igen |
| Az elektronika belső feszültségkorlátja | Igen |
| Magasság nagyítótartóval | 285 mm |
| Nagyítótartó | 2 kg |
| CE | Igen |
| Vágási sebesség ($\pm 10\%$) | 0,025 – 2,5 mm/s |
| Visszaúti sebesség ($\pm 10\%$) | 5 mm/s |
| A minta teljes függőleges eltolása | 15 mm (motoros) |
| A minta maximális mérete: szabványos késtartóval | 33 x 40 mm |
| Szeletvastagság beállítása | 1–999 μm , 1 μm lépésekben |
| Nagyító, teljes (a konfigurált berendezés szabványos tartozéka) | 2 x nagyítás |

3.2 Áttekintő nézet - Leica VT1000 S



ábra 1

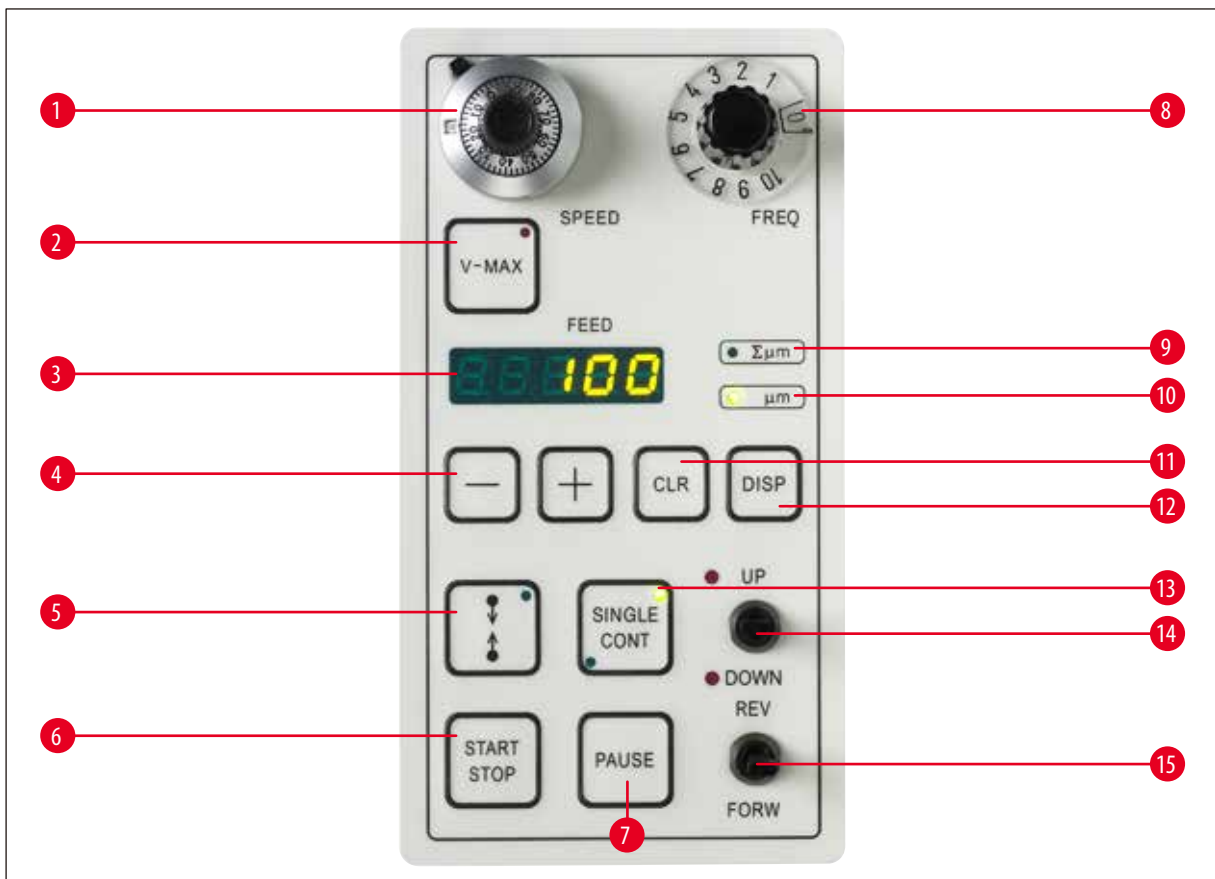
- | | | | |
|---|-----------------------|----|--|
| 1 | Nagyítótartó foglalat | 6 | S pufferkád |
| 2 | Kezelőfelület | 7 | Nagyítótartó |
| 3 | Vészkapcsoló (fedett) | 8 | Nagyító |
| 4 | Vágófej | 9 | LED 1000 Hi-Power lámpa modul (opcionális) |
| 5 | Késtartó | 10 | 2 karú LED Hi-Power lámpa modul (opcionális) |



ábra 2

- | | | | |
|---|--------------------------|---|---------------------------------|
| 1 | Hálózati kapcsoló | 3 | megszakítja a vágási folyamatot |
| 2 | A hálózati kábel aljzata | 4 | A lefolyótömlő rögzítőkapcsa |
| | | 5 | Vészkapcsoló |

3 A berendezés jellemzői



ábra 3

| | | | |
|---|---|----|---|
| 1 | A vágási frekvencia | 8 | szolgáló forgógomb |
| 2 | A maximális előtolási sebesség beállítógombja | 9 | LED-es állapotkijelző: "Összesített szeletvastagság" |
| 3 | A kiválasztott szeletvastagság vagy összesített szeletvastagság kijelzése, μm -ben | 10 | LED-es állapotkijelző: "Szeletvastagság" |
| 4 | +/- a szeletvastagság beállítására szolgáló gomb (1–999 μm), a visszahúzás, ill. a hangerő beállítása | 11 | CLR-törlőgomb |
| 5 | A vágóablak korlátozás beállítógombja | 12 | DISP-programozógomb |
| 6 | Start button for single / continuous sectioning stroke | 13 | "Egy löket/folyamatos" "váltógombja" (a LED-es kijelző mutatja a választást) |
| 7 | Szünet gomb, megszakítja vágási folyamatot | 14 | A "Pufferkád magasságállítás" (a véghelyzet LED-es kijelzése) "váltókapcsolója" |
| | | 15 | (a véghelyzet LED-es kijelzése) "váltókapcsolója" |

4. Üzembe helyezés

4.1 A szállítási csomag tartalma

| Db | Megnevezés | Rendelési szám |
|----|---|----------------------|
| | alapberendezés | 14 0472 35612 |
| 1 | szilikontömlő | 14 0462 27513 |
| 1 | 1 tartalékbiztosíték-készlet, 2 x T 1,25 A | 14 6000 04803 |
| 1 | szerszámkészlet: | |
| 1 | hatszögletű kulcs, SW 2,5 | 14 0194 13195 |
| 1 | hatszögletű kulcs, SW 8,0 | 14 0222 04143 |
| 1 | manipulátort | 14 0462 28930 |
| 1 | porvédő fólia | 14 0212 04091 |
| 1 | Nemzetközi használati útmutató csomag (angol nyomtatott változat és további nyelvek adathordozón 14 0472 80200) | 14 0472 80001 |
| | Leica VT1000 S teljes konfiguráció | 14 0472 35613 |
| | Leica VT1000 S alapberendezés | 14 0472 35612 |
| | S mintatartó tálca, nem állítható | 14 0463 27404 |
| | S pufferkád | 14 0462 30132 |
| 5 | süllyesztett csavar M 5x8 | 14 2101 77121 |
| 2 | tömlőkapocs | 14 0481 41952 |
| | S késtartó, adagolás és borotvapengékhez | 14 0462 30131 |
| | hatszögletű kulcs, SW 3 – fogóval | 14 0194 58333 |
| 1 | tubus ciano-akrilát ragasztó | 14 0371 27414 |
| | Nagyító, teljes Nagyítótartó és nagyító, teljes | 14 0462 31191 |

Ha a mellékelt hálózati tápkábel hibás vagy sérült, forduljon a Leica Biosystems területi képviselőjéhez!



Megjegyzés

Megrendeléskor hasonlítsa össze a leszállított alkatrészeket a megrendelésével. Eltérések esetén haladéktalanul forduljon az illetékes forgalmazóhoz.

4.2 A berendezés kicsomagolása és üzembe állítása



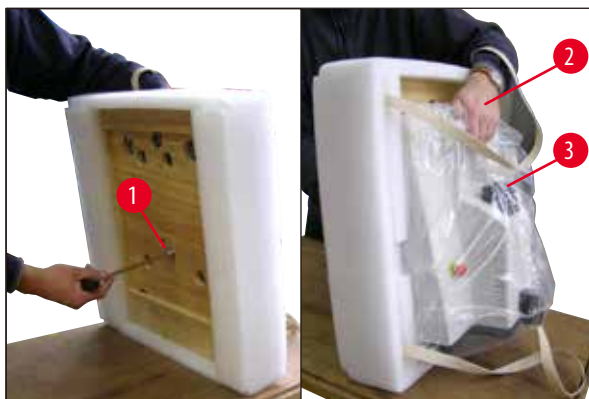
Megjegyzés

A csomagoláson két jelző van, a ShockDot ütés jelző és a dőlés jelző, ami nem megfelelő szállítást jelez. A műszer szállítása után először ezeket ellenőrizze. Ha az egyik jelző bekapcsol, a csomagot nem az előírások szerint kezelték. Ebben az esetben ennek megfelelően jelölje meg a csomagolást, és ellenőrizze a szállítmány sérüléseit.



ábra 4

- Távolítsa el a csomagolópántot és a ragasztószalagot (→ ábra 4-1).
- Vegye le a kartondoboz fedelét (→ ábra 4-2).
- Vegye ki a tartozék kartondobozt (→ ábra 4-3).
- Vegye ki a 8. sz. hatszögletű kulcsot a tartozék kartondobozból, és tegye félre későbbi használatra.
- Vegye ki a szerelő kartondobozt (→ ábra 4-4).
- Vegye le a külső kartondoboz falat (→ ábra 4-5).
- Emelje ki a berendezést a hordozósíjakkal (→ ábra 4-6) fogva a szállítódobozból, és állítsa fel egy kellően stabil laboratóriumi asztalon.



ábra 5

- Döntse meg a talplemezhez rögzített berendezést (→ ábra 5) – eközben az egyik kezével tartsa meg szilárdan a pufferkád számára kialakított mélyedésnél (→ ábra 5-2) ffogva! SOHA NE emelje fel és tartsa meg a mikrotomot a vágófejnél (→ ábra 5-3) fogva! A mellékelt hatszögletű kulccsal csavarja ki az SW 8-as csavart (→ ábra 5-1), majd vegye le a talplemezt.



ábra 6

- Két kézzel nyúljon oldalról (→ ábra 6) a berendezés alá, és óvatosan tegye rá egy erre megfelelő laboratóriumi asztalra.



Megjegyzés

A mellékelt szállítólista alapján ellenőrizze le a szállítási csomag hiánytalanságát.

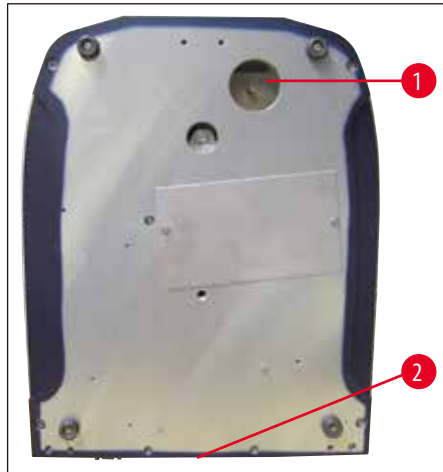


Megjegyzés

A szállítási kartondobozt és a benne található rögzítő elemeket meg kell őrizni arra a esetre, ha a szállítmány visszaküldésére lesz szükség. A műszer visszaküldésekor fordított sorrendben kövesse az itt leírt utasításokat.

A lefolyócső felszerelése

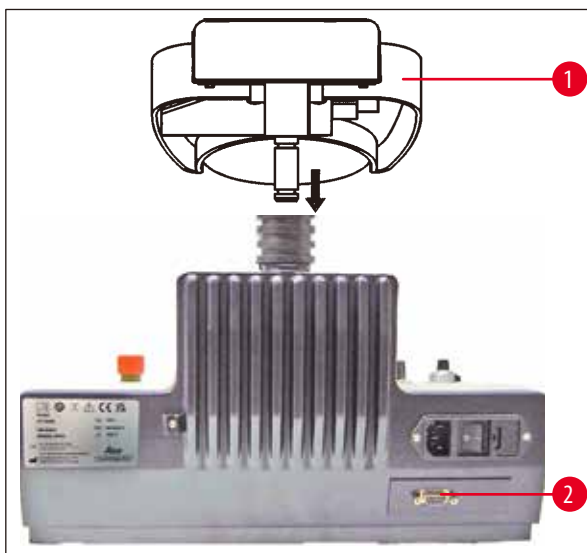
- A berendezés alja (→ [ábra 7](#)).
- Csatlakoztassa a lefolyócsövet (→ [ábra 7](#)) a berendezés alsó részére (→ [ábra 7-1](#)).
- Ügyeljen rá, hogy a cső szabad vége a hozzá tartozó dugóval szorosan le legyen zárva.
- A lefolyócső szabad végét rögzítse a berendezés hátoldalán lévő tartóba (→ [ábra 7-2](#)).



ábra 7

A nagyítótartó és a lábkapcsoló (opcionális) felszerelése

- A nagyítótartó (→ [ábra 8-1](#)) külön van csomagolva.
- (→ [ábra 8](#)) ábrának megfelelő módon helyezze rá a berendezésre.
- Az opcionális lábkapcsoló csatlakoztatása.
- Csatlakoztassa a lábkapcsolót a 9-érintkezős aljzathoz (→ [ábra 8-2](#)).



ábra 8



Megjegyzés

A berendezést **KIZÁRÓLAG** nagyítótartó nélkül szállítsa!

5. Kezelés

5.1 Elvárt környezeti feltételek

A berendezés felállítására tervezett helyszínek az alábbiaknak kell megfelelni:

- A berendezés csak beltérben használható.
- A hálózati dugónak szabadon és kényelmesen hozzáférhetőnek kell lennie.
- Az áramellátásnak a hálózati kábel hosszának (3 m) megfelelő sugarú körben kell lennie – hosszabbító kábel használata tilos!
- Sík felállítási hely
- Tökéletesen rezgésmentes tartóalap,
- Maximum 80 %-os relatív páratartalom
- Az átlagos szobahőmérséklet +18 °C és +30 °C közötti.
- A padló rázkódását, a közvetlen napsugárzást és az erős hőmérséklet-ingadozásokat feltétlenül ki kell küszöbölni!



Figyelmeztetés

A berendezést robbanásveszélyes helyiségekben tilos üzemeltetni!



Figyelmeztetés

A berendezés **KIZÁRÓLAG** földelt hálózati aljzatba csatlakoztatható. Csak a mellékelt hálózati kábelek egyike használható, amely a helyi elektromos hálózatnak és csatlakozási módnak megfelel.

5.2 A berendezés üzembe helyezése előtt



Megjegyzés

A berendezés **KIZÁRÓLAG** földelt hálózati aljzatba csatlakoztatható. Csak a mellékelt hálózati kábelek egyike használható, amely a helyi elektromos hálózatnak és csatlakozási módnak megfelel.



Figyelmeztetés

A berendezést úgy **KELL** felállítani, hogy a hálózati dugó/az elektromos hálózati csatlakozást megszüntető berendezés szabadon és kényelmesen hozzáférhető legyen!

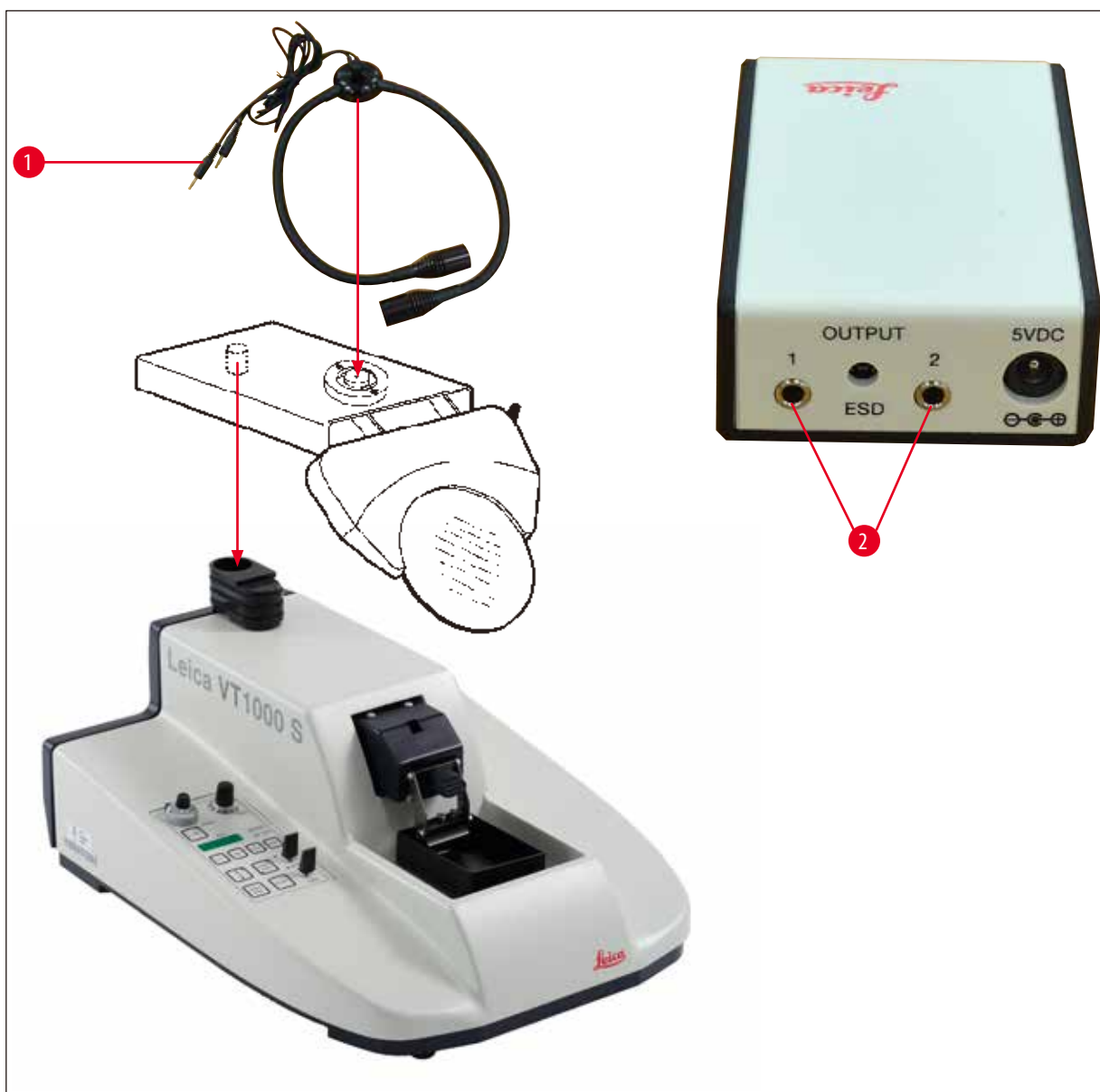


Megjegyzés

A Leica VT1000 S hálózati egysége széles feszültségtartományt (100 V – 240 V) fog át.

Közvetlenül a főkapcsoló bekapcsolása után a berendezés inicializálást hajt végre: A kés röviden előrefelé, majd hátrafelé mozog a hátsó kiindulási helyzetbe.

1. A berendezés hátoldalán lévő hálózati kapcsolót állítsa **KI** állásba.
2. Ellenőrizze a hálózati kábel megfelelő csatlakozását a berendezésen.
3. Helyezze fel a nagyítótartót.
4. Helyezze be a pufferkádat.
5. Helyezze fel a késtartót.
6. Helyezze be a kést a késtartóba.
7. Csatlakoztassa a nagyító állványhoz a 2 karú LED Hi-Power lámpa modult (→ [ábra 9](#)), ábrán látható módon. Csatlakoztassa a 2 karú LED Hi-Power lámpa modul dugaszát (→ [ábra 9-1](#)) a LED 1000 Hi-Power lámpa modul aljzatába (→ [ábra 9-2](#)).



ábra 9

8. Csatlakoztassa a berendezés hátoldalára az opcionális lábkapcsolót.
9. Dugja be a hálózati kábelt a csatlakozó aljzatba.
10. Kapcsolja be a berendezést a hálózati kapcsolóval.

5.3 Kezelőelemek és funkcióik – Leica VT1000 S

**Vigyázat**

A billentyűk kezelésének begyakorlása során késtartó nélkül dolgozzon! A késtartót csak akkor kezdje el használni, ha a billentyűk kezelésével már tökéletesen tisztában van!



ábra 10

SPEED

| Skálaérték | mm/s |
|------------|-------|
| 0 | 0.00 |
| 0.5 | 0.025 |
| 1 | 0.050 |
| 2 | 0.075 |
| 3 | 0.125 |
| 4 | 0.175 |
| 5 | 0.225 |
| 6 | 0.40 |
| 7 | 0.65 |
| 8 | 0.90 |
| 9 | 1.30 |
| 10 | 2.50 |

10 fokozatú, forgatható sebességállító skálával**Funkció:**

A késelőtolás folyamatos beállítása 0,05 és 2,5 mm/s között:

A kés visszahúzási sebesség fixen 5 mm/s.

A kiegészítő rögzítőkar (→ ábra 10-1) akadályozza meg a vágás során a késelőtolás véletlen átállítását (a kar "12 óra" helyzetben).



ábra 11

FREQ

| Skálaérték | Hz |
|------------|-----|
| 0 | 0 |
| 0.5 | 8 |
| 1 | 10 |
| 2 | 20 |
| 3 | 30 |
| 4 | 40 |
| 5 | 50 |
| 6 | 60 |
| 7 | 70 |
| 8 | 80 |
| 9 | 90 |
| 10 | 100 |

Forgatható gomb 0 - 10 értékű skálával**Funkció:**

A kés vágási frekvenciájának (rezgetésének) folyamatos beállítása 8 és 100 Hz között.



Gomb LED-es kijelzővel

Funkció:

- Ha a **V-Max** gombot manuális módban megnyomták (a LED piros színnel világít) és a **REV/FORW** gombot megnyomják, akkor a kés a minta felé maximális sebességgel előtolást végez.
- A **START** gomb lenyomásakor kialszik a **V-Max** gombon lévő LED. A vágási folyamat az előre beállított sebességgel indul.

A vágóablak beállítása





Figyelmeztetés

Ha a vágóablakra tévedésből csak korlátozást állít be, akkor a kés a teljes vágási tartományon átmozog!



Gomb LED-es kijelzővel

- Nyomja meg a V-Max gombot, A **REV/FORW** gombbal mozgassa gyorsan a minta felé a kést, és a  gombbal állítsa be a vágóablak első élét.
- A **REV/FORW** gombbal mozgassa gyorsan visszafelé a kést a mintától, majd a  gombbal állítsa be a vágóablak második élét is.
- A **START** lenyomásával a V-Max gomb deaktiválódik. A kés lassan visszamozog a vágóablak első éléhez, és az előre beállított sebességgel (10 fokozatú, forgatható sebességállító) lassavágni kezd.

Funkció:

- Elindít egy egyszeres vagy folyamatos vágási mozgást – annak megfelelően, hogy előzőleg a **SINGLE** vagy **CONT** üzemmód lett-e kiválasztva (→ o. 23 – LED-es kijelző +/- beállítógombokkal, CLR és DISP funkciók gombokkal).
- A beállítás (szeletvastagság) a minta előtt történik.
- A visszahúzási beállítás (a minta süllyesztése) akkor történik, amikor a kés a hátsó végponton található.
- Az **egyenkénti** szelet kiválasztása a kést automatikusan leállítja a hátsó véghelyzetben.
- **Folyamatos** vágás esetén a **START/STOP** gomb lenyomása esetén áll le a vágási folyamat. A kés a hátsó véghelyzetben áll meg.
- A megkezdett vágás mindig végigfut.



Funkció:

A kés mozgásának azonnali félbeszakítása.

- A **PAUSE** gomb ismételt megnyomásával a munkavégzés folytatódik.





ábra 12

A "Pufferkád magasságállítás"

Funkció:

A kés minta felé mozgására szolgál.

Manuális vezérlésű vágás során is használható.

A **FORW** irányú mozgítás esetén a kapcsoló az elengedése után biztonsági okokból visszaáll középállásba; A **REV** irányú mozgítás során a kapcsoló átváltva marad.

A **REV** irányú mozgásnak a hátsó véghelyzet elérése előtti megszakításához a kapcsolót manuálisan váltsa vissza középső állásba.

A **REV/FORW** kapcsoló arra is használható, hogy a **START/STOP** gombbal elindított vágási folyamatot megszakítsa.



ábra 13

LED-es kijelző +/- beállítógombokkal, CLR és DISP funkciós gombokkal

A LED-es kijelző funkciója:

A beállított szeletvastagságot vagy az összesített szeletvastagságot jelzi ki.

A +/- gomb funkciója:

A szeletvastagság beállítása 1 µm-es lépésekben 0 és 999 µm között.

A minta beállítása (az előzetesen beállított szeletvastagságra) a vágási folyamat elején történik.

A DISP gomb funkciója:

gombnyomásra vált a két mód között:

"Σµm" = összesített szeletvastagság

"µm" = szeletvastagság

A CLR gomb funkciója összesített szeletvastagság módban:

a gomb lenyomása nullázza a kijelzett összesített szeletvastagságot (Σµm).



Gomb LED-es kijelzővel

Funkció:

Váltás az alábbiak között:

- Egyszeres löket (1 késelőtolás/1 késvisszahúzás) és folyamatos löket (folyamatos vágás a **START/STOP** gomb lenyomva tartása alatt).
- A kés hátsó véghelyzetben történő megállításához **CONT** módban nyomja meg a **START/STOP** gombot.
- A megkezdett vágási folyamat teljesen végigfut, és a kés végül a vágási tartomány beállított véghelyzetében áll meg.



ábra 14

A "Pufferkád magasságállítás"

Funkció:

- A pufferkád motoros magasságbeállítása. Maximális út: 15 mm (= a minta teljes függőleges eltolása).

A felső és alsó véghelyzetet hangjelzés és piros színű LED jelzi.

Az **UP/DOWN** kapcsoló funkciója a kés mozgása alatt zárolva van.

A **DOWN** irányú mozgatás során a billenőkapcsoló a **DOWN** állásban rögzíthető; az **UP** irányú mozgatás esetén a kapcsolót az **UP** állásba kell nyomni és nyomva kell tartani.

Amikor a billenőkapcsoló (**Down**) az alsó véghelyzet eléri, hangjelzés és vizuális jelzés történik. A kapcsoló kioldása után a pufferkád a jel kioltásáig automatikusan felemelve marad.

- A visszahúzási érték beállítása, illetve a visszahúzás deaktiválása, valamint a Leica VT1000 S hangjelzés hangerejének beállítása a következő billentyűkombinációval történik:



ábra 15

A hangerő beállítása:

- A **DISP** gombbal a szeletvastagság mód ("μm") állítható be.
- A **CLR** és **±** gombok egyidejű megnyomása. Kijelzés: "BE 15". Az érték a **-/+** gombokkal állítható be. Az "0" érték esetén nincs hangjelzés.
- A **CLR** gombbal kilép a programozási módból.

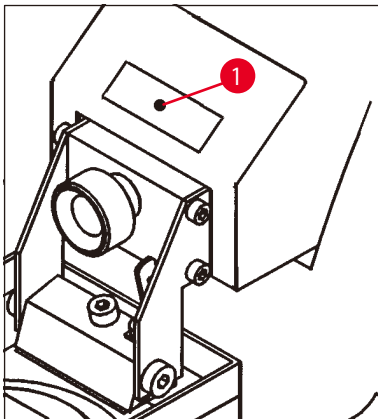


ábra 16

A visszahúzás beállítása

- A **DISP** gomb programozási módban történő lenyomásával a mintavisszahúzás adható meg.
- Kijelzés: "LO".
- A **-/+** gomb megnyomásával a mintavisszahúzás 1 és 999 μm között állítható be; illetve a "0" érték kiválasztásával deaktiválható.
- A kiválasztott érték a FEED ablakban jelenik meg.
- A **CLR** gomb megnyomásával kilép a menüből.

5.4 Az amplitúdó beállítása



ábra 17

- Az optimális vágási eredmény eléréséhez a minta anyagának megfelelő amplitúdót kell kiválasztani.

Ehhez tegye a következőket:

- Az aktuálisan beállított amplitúdó módosításához a rögzítőcsavart (→ ábra 17-1) a 2,5 mm-es hatszögletű kulccsal lazítsa meg, és az excenter alsó oldalán az ujjával tartsa meg.

Az amplitúdó pozíciók balról jobbra:

0,2 mm; 0,4 mm; 0,6 mm; 0,8 mm; 1 mm.

- A csavart forgassa a kívánt amplitúdó pozícióba, majd húzza meg.

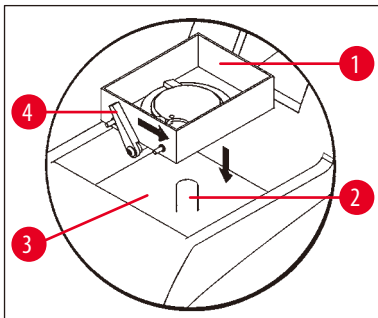


Megjegyzés

A rögzítőcsavart csak lazítsa meg, de nem csavarja ki teljesen.

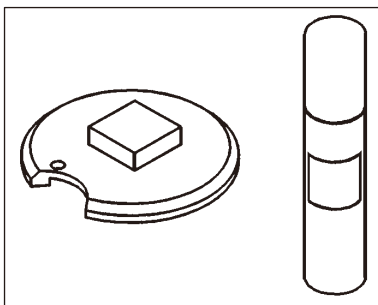
Kiszállításkor az amplitúdó 0,6 mm-re van beállítva.

5.5 Gyakorlati munkavégzés a Leica VT1000 S mikrotommal



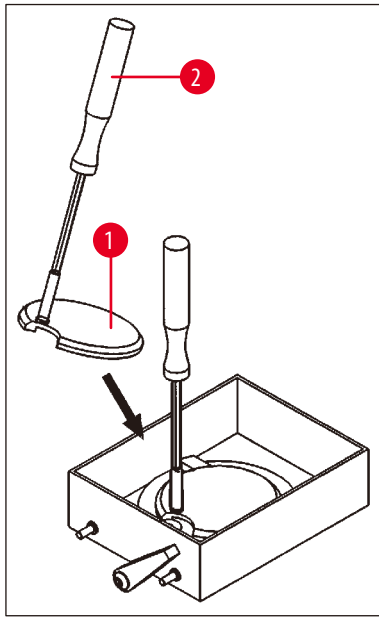
ábra 18

- A pufferkádát (→ ábra 18-1) helyezze rá a kádban (→ ábra 18-2) lévő csapra (→ ábra 18-3).
- Rögzítse a pufferkádát a rögzítőkar (→ ábra 18-4) jobbra hajtásával (a nyíl irányában).
- Az **UP/DOWN** gombbal eressze le a pufferkádát a legalsó pozícióba (hangjelzés hallatszik és a piros színű LED világítani kezd).
- A gomb középső helyzetbe történő visszaállításakor a hangjelzés elhallgat.
- Szükség esetén a kádat (→ ábra 18-3) töltsse fel zúzott jéggel.
- A pufferkádát (→ ábra 18-1) töltsse fel hűtött pufferoldattal.



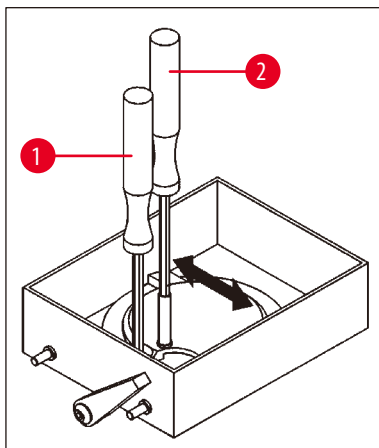
ábra 19

- A mintát ciano-akrilát ragasztóval rögzítse a mintatartó tálcához (→ ábra 19).



ábra 20

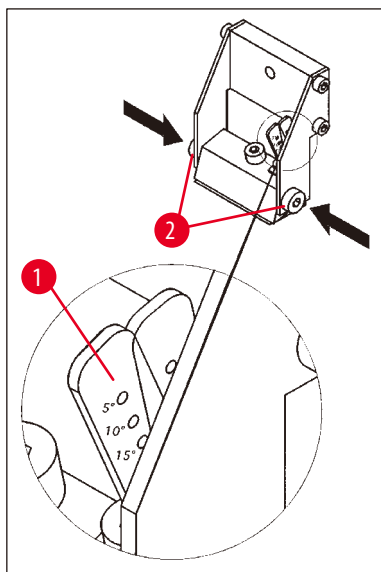
- A mintatartó tálcat (→ ábra 20-1) a manipulátorral (→ ábra 20-2) helyezze a pufferkádba.



ábra 21

- A mintatartó tálcat a manipulátorral (→ ábra 21-2) forgassa a kívánt pozícióba, és az SW 3-as hatszögletű kulccsal rögzítse (→ ábra 21-1).
- A rögzítőcsavar vagy a rögzítőelemek nem illeszhetnek a mintatartó tálca mélyedéseibe – ebben a helyzetben rögzítés nem lehetséges.
- Távolítsa el a manipulátort (→ ábra 21-2).

A hátszög beállítása



ábra 22

- Állítsa be a hátszöget (→ ábra 22-1) a késtartón.

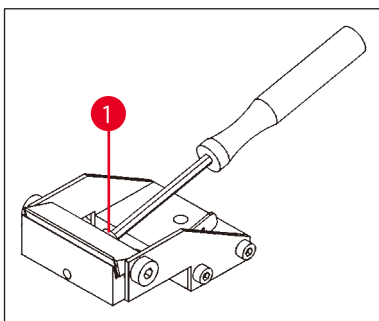
Ehhez tegye a következőket:

- Lazítsa meg a két csavart (→ ábra 22-2) (SW 3-as hátszögletű kulcs).
- Állítsa be a kívánt hátszöget az állítókarral (→ ábra 17-1).
- Rögzítse a hátszögbeállítást a csavarral (→ ábra 22-2).



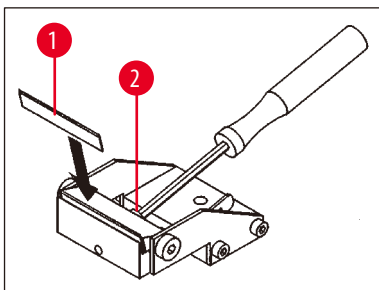
Megjegyzés

A Leica VT1000 S esetén a hátszöget nem szükséges minden egyes késcserénél újra beállítani. Módosítást csak akkor kell végrehajtani, ha arra alkalmazástechnikai okokból (pl. más szövettípus esetén) szükség van.



ábra 23

- A penge behelyezéséhez lazítsa meg a rögzítőcsavart (→ ábra 23-1) a késtartón.
- Tisztítsa meg a pengét.



ábra 24

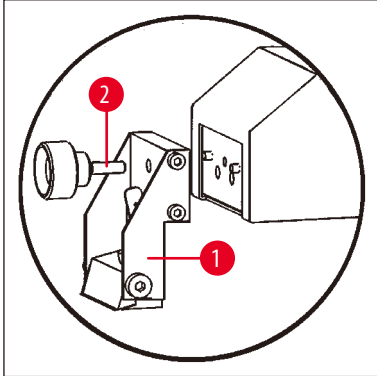
- Helyezze be a pengét a késtartóba (→ ábra 24-1).
- A rögzítőcsavarral rögzítse a pengét (→ ábra 24-2).



Figyelmeztetés

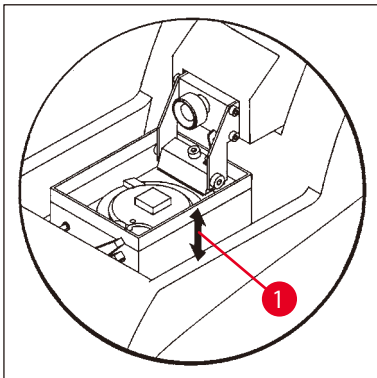
A penge teljes hosszában fel kell feküdjön a késtartó belső ütközőjére.

A pengét úgy kell rögzíteni, hogy a késtartó mindkét rögzítőpofájának az elülső élével párhuzamos legyen.



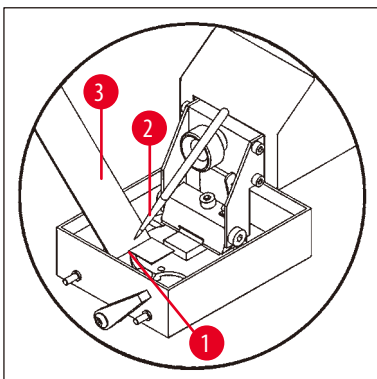
ábra 25

- A késtartót (→ ábra 25-1) rögzítse a késtartó rögzítőcsavarral (→ ábra 25-2).
- A **REV/FORW** billenőkapcsolóval mozgassa a kést a minta hátsó széléhez (a felhasználó felől nézve).
- Nyomja az **UP/DOWN** váltókapcsolót UP irányba, és tartsa addig nyomva, amíg a minta felülete közvetlenül a kés alá nem kerül (lásd a nyilat: (→ ábra 26-1)).



ábra 26

- A **SPEED** és **FREQ** gombokkal előzetesen válassza ki a vágási sebességet és frekvenciát.
- A **+/-** gombbal válassza ki a felszelési (trimmelési) szeletvastagságot.
- A **VÁGÓABLAK** gombbal válasszon ki egy, a minta vastagságának megfelelő vágási tartományt.
- A **SINGLE/CONT** gombbal válassza ki a **CONT** módot. Nyomja meg a **START/STOP** gombot. A **START/STOP** gomb ismételt megnyomásával a berendezés a minta anyagát az előzetesen kiválasztott szeletvastagsággal folyamatosan szeli.
- A kívánt metszészlap elérése után a **+/-** gombbal állítsa be a metszéshez szükséges szeletvastagságot.



ábra 27

- Egy szelet létrehozása:
- Állítsa be a kívánt szeletvastagságot (**+/-** gomb).
- A **SINGLE/CONT** gombot kapcsolja át **SINGLE** módba.
- Nyomja meg a **START/STOP** gombot. A mikrotom levág egy szeletet (→ ábra 27-1). A kés automatikusan a minta hátsó véghelyzeténél marad (a felhasználó felől nézve).
- A szeletet a képen látható módon egy ecsettel (→ ábra 27-2) helyezze rá egy tárgylemezre (→ ábra 27-3).

5.6 Napi rutin karbantartás és a berendezés kikapcsolása – Leica VT1000 S

A munkavégzés befejezésekor az alábbi módon járjon el:

- Kapcsolja ki a berendezés hátoldalán lévő főkapcsolót.
- Helyezze fel a nagyítóra a fedelét.
- Vegye ki a késtartót.
- Vegye ki a pengét a késtartóból, és gondoskodjon a biztonságos hulladékkezelésről.
- Vegye ki a mintatartó tálcát, és fektesse az asztalra.
- Vegye le a mintát egy egyoldalú pengével, és távolítsa el a tálcáról a ciano-akrilát ragasztó maradványait.
- Vegye ki és ürítse ki a pufferkádat. A pufferkád tartalmát szakszerűen ártalmatlanítani kell!
- Ürítse ki a jégágyat.
Ehhez a tömlőt pattintsa ki a berendezés hátoldalán lévő tartójából, majd a jégágy tartalmát ürítse egy megfelelő edénybe.
Végül egy száraz ruhával törölje ki.



Vigyázat

A jégágy tartalma az átcsapódó pufferozat miatt szennyezett lehet.

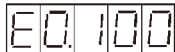
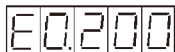
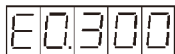
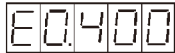
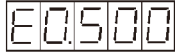
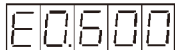
6. Hibás működés: Okok és hibaelhárítás


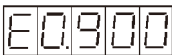


Figyelmeztetés

Állítható mintatartó tálca használata esetén a berendezés bekapcsolása után közvetlenül mozgassa a legalsó helyzetbe a pufferkádat!

| Hibaüzenetek/tapasztalt hibák | Hibaforrás | Hibaelhárítás |
|--|---|--|
| A kés a mintatartó tálcahoz ütközik. | <p>Hátszögbeállítás:</p> <ul style="list-style-type: none"> Az 5°-nál nagyobb hátszög esetén a kés éle a mintatartó tálcanak ütközhet. Állítható mintatartó tálca használata esetén a kés éle nekiütközhet a mintatartó tálcanak. | <ul style="list-style-type: none"> A mintatartó tálcat mozgassa a kellő mértékben lefelé. A mintatartó tálcat mozgassa a kellő mértékben lefelé. |
| Figyelmeztető hangjelzés hallatszik. A visszaúti mozgás nem megy végig. | <p>A REV/FORW gomb rögzülési funkciója miatti hiba a kezelőgomb használata során:</p> <ul style="list-style-type: none"> A berendezés rögzített REV/FORW kapcsoló mellett a hálózati kapcsolóval lett kikapcsolva, és a REV/FORW kapcsoló középhelyzetbe állítása nélkül lett a hálózati kapcsolóval visszakapcsolva. A berendezés rögzített REV/FORW kapcsoló mellett a vészkapcsolóval lett leállítva, és a vészkapcsoló a REV/FORW kapcsoló középhelyzetbe állítása nélkül lett kireteszelve. | <ul style="list-style-type: none"> A REV/FORW kapcsolót állítsa vissza középhelyzetbe. A visszaúti mozgás aktiválásához nyomja meg újra a REV/FORW kapcsolót (REV irányba). A REV/FORW kapcsolót állítsa vissza középhelyzetbe. A visszaúti mozgás aktiválásához nyomja meg újra a REV/FORW kapcsolót (REV irányba). |
| Figyelmeztető hangjelzés hallatszik. Az előrefelé irányuló mozgás nem megy végig. | <p>Az UP/DOWN gomb rögzülési funkciója miatti hiba a kezelőgomb használata során:</p> <ul style="list-style-type: none"> A berendezés rögzített UP/DOWN kapcsoló mellett a hálózati kapcsolóval lett kikapcsolva, és az UP/DOWN kapcsoló középhelyzetbe állítása nélkül lett a hálózati kapcsolóval visszakapcsolva. A berendezés rögzített UP/DOWN kapcsoló mellett a vészleállítóval (lábkapcsoló vagy vészkapcsoló) lett leállítva, és a vészleállító az UP/DOWN kapcsoló középhelyzetbe állítása nélkül lett kireteszelve. | <ul style="list-style-type: none"> Az UP/DOWN kapcsolót állítsa vissza középhelyzetbe. Az előrefelé mozgás aktiválásához nyomja meg újra az UP/DOWN kapcsolót (DOWN irányba). Az UP/DOWN kapcsolót állítsa vissza középhelyzetbe. Az előrefelé mozgás aktiválásához nyomja meg újra az UP/DOWN kapcsolót (DOWN irányba). |

| Hibaüzenetek/tapasztalt hibák | Hibaforrás | Hibaelhárítás |
|---|---|---|
| <p>Az előtoló motor leáll.</p> <p>A már elindított folyamat (vágási mozgás stb.) azonnal félbeszakad.</p> <p>A pufferkád felfelé vagy lefelé irányuló mozgása azonnal félbeszakad.</p> <p>A kapcsoló rögzített állását figyelmeztető hangjelzés kíséri.</p> <p>A kezelőgombok bármelyikének megnyomásakor hangjelzés hallható.</p> <p>Ha a vészleállítást aktiválták, akkor a berendezés lábkapcsolóról nem vezérelhető.</p> <p>A vészleállítás aktiválva lett.</p> <p>Figyelmeztető hangjelzés hallatszik.</p> <p>A kijelzőn a következő hibaüzenet látható: E0.1xx.</p>  <p>xx – több hibaüzenet lehetséges, 00 – csak egy hibaüzenet lehetséges</p> <p>A kijelzőn a következő hibaüzenet látható: E0.200.</p>  <p>A kijelzőn a következő hibaüzenet látható: 0.300</p>  <p>kijelzőn a következő hibaüzenet látható: E0.400</p>  <p>A kijelzőn a következő hibaüzenet látható: E.05xx.</p>  <p>Figyelmeztető hangjelzés hallatszik.</p> <p>A kijelzőn a következő hibaüzenet látható: E0.600</p>  | <p>Reteszelve ki a <u>vészkapcsolót</u>.</p> <ul style="list-style-type: none"> Beragadt vagy hibás gomb (ok). Hiba a REV/FORW gombnál/a REV irányú rögzítésnél. Hiba az UP/DOWN gombnál; a DOWN irányú rögzítésnél. <p>Hibás előtolás.</p> <p>Egy fontos elektronikus alkatrész hibás.</p> <p>Az előtoló motor hibás.</p> <p>Fénysorompó hiba (előtolás)</p> <p>Fénysorompó hiba (beállítás)</p> | <ul style="list-style-type: none"> Engedje fel az EMERGENCY STOP gombot. Figyelmeztető hangjelzés. <ul style="list-style-type: none"> Az érintett gombot többszöri megnyomással reteszelve ki; szükség esetén a hibás kapcsolót a műszaki szervizzel cseréltesse ki. <ul style="list-style-type: none"> A berendezést kapcsolja ki; hívja fel a műszaki szervizt. A berendezést kapcsolja ki; hívja fel a műszaki szervizt. A berendezést kapcsolja ki; hívja fel a műszaki szervizt. A berendezést kapcsolja ki; hívja fel a műszaki szervizt. |

| Hibaüzenetek/tapasztalt hibák | Hibaforrás | Hibaelhárítás |
|---|--|---|
| <p>Figyelmeztető hangjelzés hallatszik.</p> <p>A kijelzőn a következő hibaüzenet látható: 0.700. A kijelzés kb. 2 másodpercig átható.</p>  | <ul style="list-style-type: none"> A program hardverhibát észlel. | <ul style="list-style-type: none"> A berendezést kapcsolja ki; hívja fel a műszaki szervizt. |
| <p>Figyelmeztető hangjelzés hallatszik.</p> <p>A kijelzőn a következő hibaüzenet látható: E0.9xx</p>  | <ul style="list-style-type: none"> Az STM32 figyelő alaphelyzetbe állítva. | <ul style="list-style-type: none"> A berendezés normál módon használható az újraindítás után. Ha további probléma merül fel, hívja a technikai ügyfélszolgálatot. |
| <p>Figyelmeztető hangjelzés hallatszik.</p> <p>Piros színű LED-es jelzés.</p> | <ul style="list-style-type: none"> A mintabeállítás során elérte a legfelső pontot. A minta magasságállítás során elérte a legalsó pontot (a minta magasságállítása a pufferkád felett). | <ul style="list-style-type: none"> Mozgassa el a berendezést a felső véghelyzetből (UP/DOWN kapcsoló, DOWN irány). Helyezzen fel egy új mintát a mintatartó tálcára, és kezdje újra. A DOWN állás rögzítésének kioldása után a pufferkád automatikusan felemelkedik, míg a vizuális és hangjelzés ki nem oltódik. |
| <p>Figyelmeztető hangjelzés hallatszik.</p> | <ul style="list-style-type: none"> A +/- gombbal a minimális beállítási értéknél (0 µm) kisebb, illetve a maximális beállítási értéknél (999 µm) nagyobb értéket próbált meg beállítani. | <ul style="list-style-type: none"> Engedje fel a +/- gombot. |
| <p>Figyelmeztető hangjelzés hallatszik.</p> <p>(Az első használatba vétel során vagy az E-EPROM cseréje után.)</p> | | <ul style="list-style-type: none"> Az inicializációs fázis után a hangjelzés magától elnémul. |
| <p>Csörgésszerű hang hallható.</p> | <ul style="list-style-type: none"> A látható rögzítőcsavarok vágás közben meglazultak. | <ul style="list-style-type: none"> Húzza meg a rögzítőcsavarokat. |



Megjegyzés

Ezek a tünetek rendszeresen felléphetnek, és nem kerülhetők el, mivel a felhasználó által használatos rögzítőcsavarok nem pecsételhetők le.



Figyelmeztetés

Ha a csörgő zaj a csavarok meghúzása után sem szűnik meg, akkor haladéktalanul forduljon a műszaki szervizhez!
A berendezést ebben az állapotban tilos használni!

7. Tisztítás és karbantartás

7.1 A berendezés tisztítása



Figyelmeztetés

A késtartó kiszérése előtt először mindig a kést, ill. a pengét el kell távolítani belőle! A használaton kívüli kést/pengét azonnal tegye bele a tartódobozba/adagolóba!

A tisztítószer használata során tartsa be a gyártó biztonsági előírásait és az adott országban érvényes laboratóriumi előírásokat!

A külső felületek tisztítása során ne használjon acetont vagy xilolt tartalmazó oldószereket! A lakkozott felületeket a xilol és az aceton károsítja!

A tisztítás során a berendezés belsejébe nem kerülhet folyadék!

Minden tisztítás előtt végezze el az alábbi műveleteket:

- Kapcsolja ki a berendezést, és csatlakoztassa le az elektromos hálózatról.
- Vegye ki a pengét a késtartóból és csúsztassa bele az adagoló alján lévő beadórekeszbe.
- Vegye ki tisztításra a késtartót.
- Vegye ki a pufferkádát, és fektesse az asztalra. A mintát egy egyoldalú pengével óvatosan vegye le.
- A vágási hulladékot csipesszel vagy ecsettel távolítsa el.
- Vegye ki a pufferkádát, ürítse ki, majd elkülönítve, (→ o. 29 – 5.6 Napi rutin karbantartás és a berendezés kikapcsolása – Leica VT1000 S).

A berendezés és külső felületei

Szükség esetén a kezelőelemek külső, lakkozott felületei a kereskedelmi forgalomban kapható gyenge háztartási tisztítószerrel vagy szappanos vízzel tisztíthatók.

Utána egy száraz ruhával törölje át őket. A berendezésnek az ismételt használatba vétel előtt teljesen meg kell száradni.

A kés tisztítása



Figyelmeztetés

A kés a fokától az éle felé haladva törölhető le. Az ellenkező irányú törlés **BALESETVESZÉLYES!**

A tisztításhoz alkohol alapú oldatokat használjon.

7.2 A biztosíték cseréje



Figyelmeztetés

A biztosíték cseréje előtt először mindig a berendezést ki kell kapcsolni, és az elektromos kábelt a hálózatról le kell csatlakoztatni. A berendezést hagyni kell lehűlni, és a paraffintartálynak üresnek kell lennie.

A cseréhez csak a mellékelt pótbiztosítékokat használja fel.

A berendezés teljes leállása esetén elsőként a hálózati kábelen keresztüli áramellátást kell ellenőrizni.

Ezután kell a berendezés hátoldalán található biztosítékokat ellenőrizni.

Ehhez az alábbiakat kell tenni:

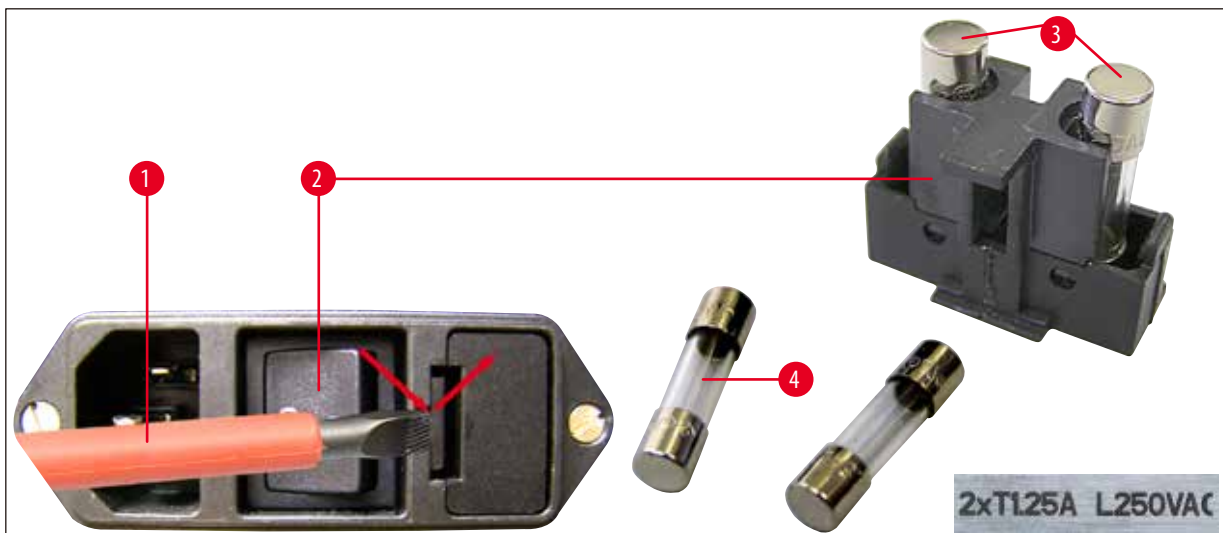
- Csavarhúzóval (→ [ábra 28-1](#)) óvatosan csavarja ki a biztosíték aljzatát (→ [ábra 28-2](#)).
- Vegye ki az aljzatot. Ebben két biztosíték található (→ [ábra 28-3](#)).
- Ellenőrizze, hogy az üvegcsőben lévő vékony drótszál (→ [ábra 28-4](#)) el van-e szakadva. Ha igen, cserélje ki a biztosítékot (a szállítási csomag két tartalék biztosítékot tartalmaz).



Figyelmeztetés

Mielőtt a hálózati kábelt visszadugja és a berendezést bekapcsolja, a biztosíték kioldásának az okát meg kell szüntetni, illetve meg kell előzni.

- Helyezze vissza a két biztosítékot tartalmazó aljzatot, majd kapcsolja be a berendezést.



ábra 28

8. Rendelési információk: Pótalkatrészek, tartozékok, fogyóanyagok

8.1 Rendelési információk

| Megnevezés | Rendelési szám |
|--|----------------|
| Késtartó S | 14 0462 30131 |
| S pufferkád | 14 0462 30132 |
| S pufferkád, kettős fal | 14 0463 46423 |
| S mintatartó tálca, Ø 50 mm, nem állítható | 14 0463 27404 |
| Mágneses mintatartó tálca, állítható | 14 0462 32060 |
| Lábkapcsoló lépésvédővel | 14 0463 27415 |
| Nagyító, teljes | 14 0462 31191 |
| 2 karú LED Hi-Power lámpa modul | 14 6000 04826 |
| LED 1000 Hi-Power lámpa modul. | 14 6000 04825 |
| Zafír kés | 14 0216 39372 |
| Ciano-akrilát ragasztó | 14 0371 27414 |
| Julabo FL300, keringető hűtő | |
| 100 V/50/60 Hz | 14 0481 48439 |
| 115 V/50 Hz | 14 0481 48437 |
| 230 V/50-60 Hz | 14 0481 48436 |
| 230 V/60 Hz | 14 0481 48438 |
| Antifrogen N | 14 0481 45443 |

8.2 Lábkapcsoló



ábra 29

Lábkapcsoló

A lábkapcsoló opcionális tartozék, lábkapcsoló a **START/STOP** funkció végrehajtására szolgál.

Rendelési szám: 14 0463 27415

8.3 pufferkád

8.3.1 Kettős falú S pufferkád



Megjegyzés

Kettős falú pufferkád használata esetén az átfolyásos hűtőt a szerelési útmutatónak megfelelően a mintával való munkavégzés megkezdése ELŐTT kell felszerelni.



ábra 30



ábra 31

A kettős falú pufferkádra rögzítőkapcsot lehet felhelyezni, amely a puffer gázosítására szolgáló tömlőt a megfelelő helyzetben tartja.

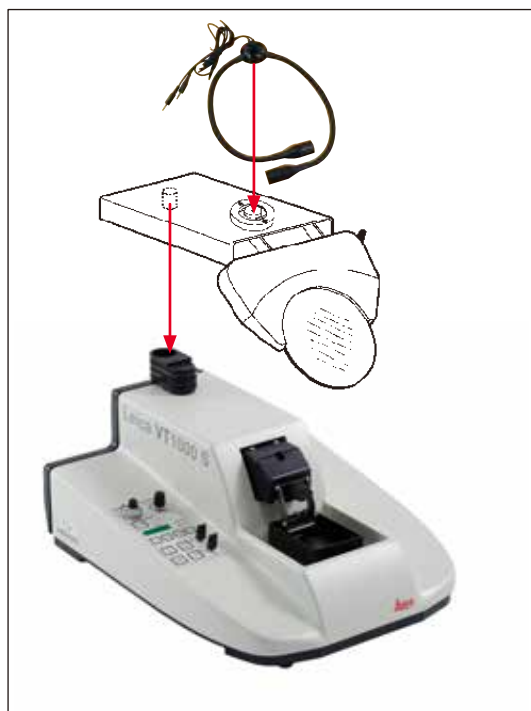
Elsőként csatlakoztassa a tömlőt ((→ ábra 31-1), a kettős falú pufferkád szállítási csomagjának része) a Julabo FL300 keringető hűtő hátoldalára, majd a másik végét csatlakoztassa az üres pufferkádhoz. A jobb hozzáférés érdekében elsőként a bal oldali csatlakozót helyezze fel. Ehhez a csatolóhüvelyt húzza hátra, helyezze fel a tömlőt, majd engedje el a csatolóhüvelyt, amely ekkor hallható kattanással a helyére rögzül.

- A tömlőkészlet a keringető hűtő csatlakoztatására szolgáló csatlakozóval rendelkezik.

Rendelési szám:

14 0463 46423

8.4 Nagyító, LED-es megvilágítás



ábra 32

Nagyító

- A nagyítót a nagyítótartóba kell behelyezni.

Rendelési szám: 14 0462 31191

2 karú LED Hi-Power lámpa modul

- Csatlakoztassa a nagyítóra, miután a nagyítót felerősítette a rögzítésére. Ezután csatlakoztassa a 2 karú LED Hi-Power lámpa modult a LED 1000 Hi-Power lámpa modulhoz.

Rendelési szám: 14 6000 04826



ábra 33

LED 1000 Hi-Power lámpa modul

- A 2 karú LED Hi-Power lámpa modul fényforrásként szolgál.

Rendelési szám: 14 6000 04825

8.5 Julabo FL300 keringető hűtő



ábra 34

Keringető hűtő kettős falú pufferkádhoz való csatlakoztatáshoz Leica VT1000 S és Leica VT1200/ Leica VT1200 S mikrotomok esetén.

Választható hőmérséklet-tartomány: -20°C és $+40^{\circ}\text{C}$ között.

Javasolt hűtőközeg:**Antifrogen N****14 0481 45443**

Elegyítés vízzel (50 %/50 %)

Felhasználási példa:

Ha a pufferkádban 4°C -ot kell elérni ($20\text{-}22^{\circ}\text{C}$ -os környezeti hőmérséklet mellett), akkor a kiválasztott beállítási érték $0,5 - 2^{\circ}\text{C}$ kell legyen.

**Megjegyzés**

További információkat az ehhez a berendezéshez mellkelt használati útmutatóban találhat.

9. Garancia és szerviz

Garancia

A Leica Biosystems Nussloch GmbH garantálja, hogy a szerződéses termék a Leica belső ellenőrző előírásainak megfelelő átfogó minőség-ellenőrzésen esett keresztül, valamint hogy a berendezés hibamentes és megfelel minden, a garanciavállalás alá eső műszaki specifikációknak és tulajdonságoknak.

A garancia hatóköre a megkötött szerződés tartalmára terjed ki. Kizárólag azon Leica értékesítő egység, ill. vállalat garanciális feltételei érvényesek, ahol a terméket megvásárolta.

Szervizinformációk

Ha a technikai ügyfélszolgálattal kíván kapcsolatba lépni vagy pótalkatrészeket szeretne igényelni, kérjük, forduljon ahhoz a Leica képviselőhöz vagy Leica márkakereskedőhöz, ahol a berendezést vásárolta.

A következő adatok megadása szükséges:

- Modellmegjelölés és a berendezés sorozatszáma.
- A berendezés fellelhetőségi helye és a kapcsolattartó elérhetősége.
- Az ügyfélszolgálat megkeresésének oka.
- A szállítás dátuma.

A berendezés élettartamának vége és ártalmatlanítása

A berendezést és alkatrészeit a mindenkor érvényes helyi törvényi előírásoknak megfelelően kell ártalmatlanítani.

10. Fertőtlenítés megerősítése

A Leica Biosystems számára visszaküldött vagy helyszíni karbantartást igénylő valamennyi terméket megfelelően meg kell tisztítani és fertőtleníteni kell. A fertőtlenítés igazolására szolgáló sablon a www.LeicaBiosystems.com honlapján, a termékmenüben található. A sablonon minden szükséges adatot meg kell adni.

A termék visszaküldésekor a kitöltött és aláírt igazolás másolatát mellékelni kell a termékhez vagy át kell adni a szerviztechnikusnak. Az igazolás nélkül vagy hiányosan kitöltött igazolással elküldött termékkel kapcsolatos felelősség a küldőt terheli. A potenciálisan veszélyesnek ítélt termékeket a vállalat a feladó költségére és kockázatára visszaküldi.

www.LeicaBiosystems.com



Leica Biosystems Nussloch GmbH
Heidelberger Strasse 17 - 19
69226 Nussloch
Németország

Telefon: +49 - (0) 6224 - 143 0
Fax: +49 - (0) 6224 - 143 268
Web: www.LeicaBiosystems.com