

Leica VT1000 S

Μικροτόμος με δονούμενη λεπίδα

Εγχειρίδιο οδηγιών χρήσης
Ελληνικά

Αρ. παραγγελίας: 14 0472 80106 - Αναθεώρηση 0

Διαβάστε το προσεκτικά πριν από τη θέση σε λειτουργία!
Διαβάστε το προσεκτικά πριν από τη θέση σε λειτουργία.

CE



Οι πληροφορίες, τα αριθμητικά στοιχεία, οι υποδείξεις καθώς και οι αξιολογικές κρίσεις που περιέχονται στις παρούσες Οδηγίες χρήσης ανταποκρίνονται στην τρέχουσα κατάσταση της επιστημονικής γνώσης και την τελευταία τεχνολογία, έτσι όπως μας είναι γνωστά ύστερα από την πραγματοποίηση επιστάμενων ερευνών.

Δεν έχουμε υποχρέωση ενημέρωσης του παρόντος εγγράφου οδηγιών χρήσης ανά τακτά χρονικά διαστήματα και σε συνεχή βάση σύμφωνα με τις νέες τεχνολογικές εξελίξεις, ούτε να παρέχουμε στους πελάτες μας συμπληρωματικά αντίγραφα, ενημερωμένες εκδόσεις κ.λπ. του παρόντος.

Σε ό,τι αφορά τυχόν εσφαλμένες δηλώσεις, σκαριφήματα, τεχνικές απεικονίσεις κ.λπ. που παρατίθενται στο παρόν, δεν φέρουμε καμία ευθύνη, στον βαθμό που αυτό επιτρέπεται από την εθνική νομοθεσία, όπως ισχύει για κάθε μεμονωμένη περίπτωση. Συγκεκριμένα, δεν αναλαμβάνουμε ουδεμία ευθύνη για οποιαδήποτε οικονομική απώλεια ή παρεπόμενη ζημία που προκλήθηκε από ή σχετίζεται με τη συμμόρφωση με τις δηλώσεις ή άλλες πληροφορίες του παρόντος εγχειριδίου οδηγιών χρήσης.

Στοιχεία, σκαριφήματα, απεικονίσεις και λοιπές πληροφορίες που παρατίθενται στο παρόν εγχειρίδιο οδηγιών χρήσης δεν θεωρούνται, τόσο ως προς το περιεχόμενό τους όσο και ως προς τις τεχνικές τους λεπτομέρειες, εγγυημένα χαρακτηριστικά των προϊόντων μας.

Από την άποψη αυτή, δεσμευτικοί θεωρούνται μόνο οι όροι της σύμβασης που έχει συναφθεί μεταξύ της εταιρείας μας και των πελατών μας.

Η Leica διατηρεί το δικαίωμα να επιφέρει τροποποιήσεις στις τεχνικές προδιαγραφές και στην παραγωγική διαδικασία χωρίς προηγούμενη ειδοποίηση. Μόνον κατ' αυτόν τον τρόπο είναι εφικτή η αδιάλειπτη διαδικασία βελτίωσης της τεχνολογίας και των κατασκευαστικών τεχνικών που εφαρμόζονται στα προϊόντα μας.

Η υπάρχουσα τεκμηρίωση προστατεύεται από τη νομοθεσία περί πνευματικής ιδιοκτησίας. Η Leica Biosystems Nussloch GmbH διατηρεί όλα τα δικαιώματα πνευματικής ιδιοκτησίας.

Ενδεχόμενη αναπαραγωγή του κειμένου και των σχημάτων (ακόμα και τμημάτων τους) μέσω εκτυπωτικών ή φωτοαντιγραφικών μεθόδων ή με τη χρήση μικροφίλμ και κάμερας Web ή λοιπών μεθόδων – συμπεριλαμβανομένων όλων των ηλεκτρονικών συστημάτων και μέσων – επιτρέπεται μόνο κατόπιν ρητής προηγούμενης έγγραφης έγκρισης της Leica Biosystems Nussloch GmbH.

Ο αριθμός σειράς και το έτος κατασκευής αναγράφονται στην πινακίδα τύπου, στην πίσω πλευρά της συσκευής.



Leica Biosystems Nussloch GmbH
Heidelberger Strasse 17 - 19
69226 Nussloch
Γερμανία
Τηλ.: +49 - (0) 6224 - 143 0
Φαξ: +49 - (0) 6224 - 143 268
Διαδίκτυο: www.LeicaBiosystems.com

Κατασκευάστηκε κατ' εντολή από την Leica Microsystems Ltd. Shanghai

Πίνακας περιεχομένων

1.	Σημαντικές υποδείξεις	5
1.1	Σύμβολα και η σημασία τους.....	5
1.2	Μοντέλο συσκευής	8
1.3	Πληροφορίες	8
1.4	Απαιτούμενα προσόντα χρήστη	8
1.5	Ενδεδειγμένη χρήση/Ακατάλληλη χρήση.....	8
2.	Ασφάλεια	9
2.1	Υποδείξεις ασφαλείας.....	9
2.2	Υποδείξεις κινδύνου	9
2.3	Οδηγίες ασφαλείας για τον χειρισμό της συσκευής.....	10
3.	Χαρακτηριστικά συσκευής	11
3.1	Τεχνικά χαρακτηριστικά.....	11
3.2	Γενική άποψη - Leica VT1000 S	13
4.	Τοποθέτηση της συσκευής	15
4.1	Στάνταρ συσκευασία παράδοσης	15
4.2	Αποσυσκευασία και ρύθμιση της συσκευής.....	16
5.	Χειρισμός	19
5.1	Απαιτήσεις θέσης εγκατάστασης	19
5.2	Ρύθμιση της συσκευής.....	19
5.3	Τα λειτουργικά στοιχεία και η λειτουργία τους - Leica VT1000 S	21
5.4	Ρύθμιση του πλάτους	25
5.5	Καθημερινή λειτουργία της συσκευής Leica VT1000 S.....	25
5.6	Τακτική καθημερινή συντήρηση και απενεργοποίηση της συσκευής - Leica VT1000 S	29
6.	Δυσλειτουργίες: Σημασία και αντιμετώπιση προβλημάτων	30
7.	Καθαρισμός και συντήρηση	34
7.1	Καθαρισμός της συσκευής	34
7.2	Αλλαγή της ασφαλείας.....	35
8.	Πληροφορίες παραγγελίας: Ανταλλακτικά, παρελκόμενα, αναλώσιμα	36
8.1	Πληροφορίες παραγγελίας.....	36
8.2	Ποδοδιακόπτης.....	36
8.3	Δίσκος ρυθμιστικών διαλυμάτων	37
8.3.1	Δίσκος ρυθμιστικών διαλυμάτων διπλού τοιχώματος S	37
8.4	Μεγεθυντικός φακός, φωτισμός LED.....	38
8.5	Ψυγείο/ψύκτης ανακυκλοφορίας FL300 Julabo	39
9.	Εγγύηση και σέρβις.....	40
10.	Επιβεβαίωση απολύμανσης	41

1. Σημαντικές υποδείξεις

1.1 Σύμβολα και η σημασία τους



Προσοχή

Η Leica Biosystems GmbH δεν αναλαμβάνει καμία ευθύνη για παρεπόμενη απώλεια ή ζημία λόγω μη τήρησης των παρακάτω οδηγιών, συγκεκριμένα σε σχέση με τη μεταφορά και τον χειρισμό συσκευασιών, και μη τήρησης των οδηγιών προσεκτικού χειρισμού της συσκευής.

Σύμβολο:



Ονομασία συμβόλου:

Περιγραφή:

Προειδοποίηση

Εάν αυτός ο κίνδυνος δεν αποφευχθεί, μπορεί να οδηγήσει σε θάνατο ή σοβαρό τραυματισμό.

Σύμβολο:



Ονομασία συμβόλου:

Περιγραφή:

Προσοχή

Υποδεικνύει μια δυνητικά επικίνδυνη κατάσταση η οποία, εάν δεν αποφευχθεί, θα μπορούσε να οδηγήσει σε θάνατο ή σοβαρό τραυματισμό.

Σύμβολο:



Ονομασία συμβόλου:

Περιγραφή:

Σημείωση

Υποδεικνύει μια κατάσταση με πιθανή υλική ζημία, η οποία, εάν δεν αποφευχθεί, θα μπορούσε να οδηγήσει σε ζημιά στο μηχάνημα ή σε κάποιο κοντινό αντικείμενο.

Σύμβολο:

→ «Εικ. 7 - 1»

Ονομασία συμβόλου:

Περιγραφή:

Αριθμός αντικειμένου

Αριθμοί αντικειμένων για την αρίθμηση των εικόνων. Οι αριθμοί με κόκκινο χρώμα αναφέρονται στους αριθμούς αντικειμένων στις εικόνες.

Σύμβολο:

Εκκίνηση

Ονομασία συμβόλου:

Περιγραφή:

Πλήκτρο λειτουργίας

Τα σύμβολα λογισμικού που πρέπει να πατηθούν στην οθόνη εισαγωγής εμφανίζονται ως γκρι, υπογραμμισμένο κείμενο με έντονη γραφή.

Σύμβολο:



Ονομασία συμβόλου:

Περιγραφή:

Οδηγία Κίνας περί ROHS

Σύμβολο προστασίας του περιβάλλοντος της Οδηγίας China RoHS. Ο αριθμός στο σύμβολο επισημαίνει την «ασφαλή προς το περιβάλλον περίοδο χρήσης» του προϊόντος σε χρόνια. Το σύμβολο εφαρμόζεται όταν μία ουσία που υπόκειται σε περιορισμούς στην Κίνα χρησιμοποιείται άνω του επιτρεπτού ορίου.

Σύμβολο:



Ονομασία συμβόλου:

Περιγραφή:

Σύμβολο AHHE

Το σύμβολο AHHE αναφέρεται στη χωριστή συλλογή των αποβλήτων ηλεκτρικού και ηλεκτρονικού εξοπλισμού (AHHE) και αποτελείται από διαγραμμένο τροχήλατο κάδο απορριμμάτων (S 7 ElektroG).

Σύμβολο:



Ονομασία συμβόλου:

Περιγραφή:

Κατασκευαστής

Επισημαίνει τον κατασκευαστή του προϊόντος.

Σύμβολο:













Ονομασία συμβόλου:

Περιγραφή:

Ημερομηνία κατασκευής

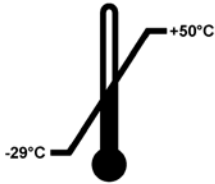
Επισημαίνει την ημερομηνία κατασκευής της συσκευής.

Σύμβολο:	Όνομασία συμβόλου:	Συμμόρφωση CE
	Περιγραφή:	Η σήμανση CE αποτελεί δήλωση του κατασκευαστή, ότι το προϊόν πληροί τις απαιτήσεις των ισχυουσών οδηγιών και κανονισμών της ΕΚ.
Σύμβολο:	Όνομασία συμβόλου:	Ετικέτα UKCA
	Περιγραφή:	Η σήμανση UKCA (UK Conformity Assessed) είναι μια νέα σήμανση προϊόντων του ΗΒ που χρησιμοποιείται για προϊόντα που διατίθενται στην αγορά της Μεγάλης Βρετανίας (Αγγλία, Ουαλία και Σκωτία). Καλύπτει τα περισσότερα προϊόντα που προηγουμένως απαιτούσαν τη σήμανση CE.
Σύμβολο:	Όνομασία συμβόλου:	Υπεύθυνο άτομο ΗΒ
	Leica Microsystems (UK) Limited Larch House, Woodlands Business Park, Milton Keynes, England, United Kingdom, MK14 6FG	
	Περιγραφή:	Το Υπεύθυνο άτομο του ΗΒ ενεργεί για λογαριασμό του κατασκευαστή εκτός του ΗΒ για την εκτέλεση καθορισμένων εργασιών σε σχέση με τις υποχρεώσεις του κατασκευαστή.
Σύμβολο:	Όνομασία συμβόλου:	Χώρα προέλευσης
	Περιγραφή:	Το πλαίσιο της χώρας προέλευσης ορίζει τη χώρα όπου έχει πραγματοποιηθεί ο τελικός μετασχηματισμός του προϊόντος.
Σύμβολο:	Όνομασία συμβόλου:	Λάβετε υπόψη τις οδηγίες χρήσης
	Περιγραφή:	Σημαίνει ότι ο χρήστης πρέπει να συμβουλευτεί τις οδηγίες χρήσης.
Σύμβολο:	Όνομασία συμβόλου:	Αρ. παραγγελίας
	Περιγραφή:	Επισημαίνει τον αριθμό καταλόγου του κατασκευαστή προς ταυτοποίηση της συσκευής.
Σύμβολο:	Όνομασία συμβόλου:	Αριθμός σειράς
	Περιγραφή:	Υποδεικνύει τον σειριακό αριθμό του κατασκευαστή για την αναγνώριση μιας συγκεκριμένης συσκευής.
Σύμβολο:	Όνομασία συμβόλου:	Εύθραστο, απαιτείται προσεκτικός χειρισμός
	Περιγραφή:	Υποδεικνύει μια συσκευή που μπορεί να σπάσει ή να καταστραφεί εάν δεν τη χειριστείτε προσεκτικά.
Σύμβολο:	Όνομασία συμβόλου:	Να φυλάσσεται σε στεγνό μέρος
	Περιγραφή:	Υποδεικνύει μια συσκευή που πρέπει να προστατεύεται από την υγρασία.
Σύμβολο:	Όνομασία συμβόλου:	Προς τα επάνω
	Περιγραφή:	Επισημαίνει τη σωστή όρθια θέση της συσκευασίας μεταφοράς.

Σύμβολο:**Ονομασία συμβόλου:****Περιγραφή:**

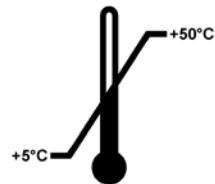
Όριο στοιβαξης

Ο μεγαλύτερος αριθμός πανομοιότυπων συσκευασιών που επιτρέπεται να στοιβαχτούν. Ο αριθμός «2» δηλώνει τον αριθμό των επιτρεπόμενων συσκευασιών.

Σύμβολο:**Ονομασία συμβόλου:****Περιγραφή:**

Όριο θερμοκρασίας για μεταφορά

Υποδεικνύει τα όρια θερμοκρασίας για τη μεταφορά, στα οποία μπορεί να εκτεθεί η συσκευή με ασφάλεια.

Σύμβολο:**Ονομασία συμβόλου:****Περιγραφή:**

Όριο θερμοκρασίας για αποθήκευση

Υποδεικνύει τα όρια θερμοκρασίας για τη αποθήκευση, στα οποία μπορεί να εκτεθεί η συσκευή με ασφάλεια.

Σύμβολο:**Ονομασία συμβόλου:****Περιγραφή:**

Περιορισμός υγρασίας για μεταφορά και αποθήκευση

Επισημαίνει την περιοχή υγρασίας για μεταφορά και αποθήκευση, στο οποίο η συσκευή μπορεί να εκτεθεί με ασφάλεια.

Σύμβολο:**Ονομασία συμβόλου:****Περιγραφή:**

Ένδειξη ανατροπής

Το Tip-n-Tell παρακολουθεί εάν η αποστολή μεταφέρθηκε και φυλάχθηκε σε όρθια θέση σύμφωνα με τις απαιτήσεις σας. Σε περίπτωση κλίσης 60° ή μεγαλύτερης, ρέει χαλαζιακή άμμος μπλε χρώματος στο πεδίο ένδειξης σχήματος βέλους και παραμένει προσκολλημένη εκεί.

Ο μη ενδεδειγμένος χειρισμός της αποστολής είναι αμέσως ορατός και αδιαμφισβήτητα αποδεδειγμένος.

Σύμβολο:**Ονομασία συμβόλου:****Περιγραφή:**

Ένδειξη κρούσης Shockdot

Στο σύστημα Shockwatch, μια κουκκίδα κρούσης επισημαίνει κρούσεις ή κραδασμούς που υπερβαίνουν μία ορισμένη ισχύ με κόκκινο χρώμα. Η υπέρβαση μιας καθορισμένης επιτάχυνσης (τιμή g) προκαλεί την αλλαγή χρώματος του ενδεικτικού φιαλιδίου.

Σύμβολο:



Όνομασία συμβόλου:

Περιγραφή:

Ανακύκλωση

Επισημαίνει το στοιχείο που μπορεί να ανακυκλωθεί όταν υπάρχουν διαθέσιμες κατάλληλες εγκαταστάσεις.

Σύμβολο:



Όνομασία συμβόλου:

Περιγραφή:

Σήμα κανονιστικής συμμόρφωσης (RCM)

Το Σήμα κανονιστικής συμμόρφωσης (RCM) επισημαίνει τη συμμόρφωση μιας συσκευής με τα ισχύοντα τεχνικά πρότυπα ACMA της Νέας Ζηλανδίας και της Αυστραλίας - δηλαδή, για τηλεπικοινωνίες, ραδιοεπικοινωνίες, EMC και EME.

1.2 Μοντέλο συσκευής

Όλες οι πληροφορίες στον παρόν εγχειρίδιο οδηγιών χρήσης ισχύουν μόνο για τον τύπο συσκευής που αναφέρεται στη σελίδα τίτλου. Μια πινακίδα ταυτοποίησης όπου υποδεικνύεται ο σειριακός αριθμός της συσκευής είναι επικολλημένη στο πίσω μέρος της συσκευής.

1.3 Πληροφορίες

Κατά την υποβολή ερωτήσεων, προσδιορίστε σωστά τα παρακάτω:

- Μοντέλο συσκευής
- Αριθμός σειράς

1.4 Απαιτούμενα προσόντα χρήστη

Μόνο εκπαιδευμένο προσωπικό εργαστηρίου θα πρέπει να χειρίζεται τη συσκευή Leica VT1000 S. Η συσκευή έχει σχεδιαστεί για χρήση αποκλειστικά επαγγελματική.

Όλο το προσωπικό εργαστηρίου που έχει οριστεί να χειρίζεται αυτήν τη συσκευή πρέπει να διαβάσει προσεκτικά το παρόν εγχειρίδιο οδηγιών χρήσης και να εξοικειωθεί με όλα τα τεχνικά χαρακτηριστικά της συσκευής πριν επιχειρήσει να την χειριστεί.

1.5 Ενδεδειγμένη χρήση/Ακατάλληλη χρήση

Η συσκευή Leica VT1000 S χρησιμοποιείται για κοπή στους τομείς της ιατρικής, της βιολογίας και της βιομηχανίας, και έχει σχεδιαστεί ειδικά για την κοπή σταθερού ή μη σταθερού φρέσκου ιστού σε ρυθμιστικό διάλυμα.



Προειδοποίηση

Η χρήση της συσκευής Leica VT1000 S επιτρέπεται μόνο για ερευνητικούς σκοπούς. Οι τομές που δημιουργούνται με τη συσκευή Leica VT1000 S DEN πρέπει να χρησιμοποιούνται για διαγνωστικό έλεγχο!

Η συσκευή πρέπει να χρησιμοποιείται αποκλειστικά σύμφωνα με τις οδηγίες που περιέχονται στο παρόν εγχειρίδιο οδηγιών χρήσης.

Οποιαδήποτε άλλη χρήση της συσκευής θεωρείται μη επιτρεπτή.

2. Ασφάλεια



Προειδοποίηση

Λάβετε οπωσδήποτε υπόψη τις υποδείξεις ασφαλείας και κινδύνου σε αυτό το κεφάλαιο.
Διαβάστε τις ακόμη και αν είστε εξοικειωμένοι με το χειρισμό και τη χρήση μίας συσκευής Leica.

2.1 Υποδείξεις ασφαλείας

Το παρόν εγχειρίδιο οδηγιών χρήσης περιέχει σημαντικές πληροφορίες για την ασφαλή λειτουργία και τη συντήρηση της συσκευής.

Αποτελεί σημαντικό μέρος του προϊόντος και θα πρέπει να διαβαστεί προσεκτικά πριν από τη θέση της συσκευής σε λειτουργία και τη χρήση της, και να φυλάσσεται πάντα στη συσκευή.

Αυτή η συσκευή έχει κατασκευαστεί και ελεγχθεί σύμφωνα με τους κανονισμούς ασφαλείας για ηλεκτρικές συσκευές μέτρησης, ελέγχου, ρύθμισης και εργαστηρίου.

Για τη διατήρηση αυτής της κατάστασης και τη διασφάλιση της ακίνδυνης λειτουργίας, ο χρήστης θα πρέπει να λαμβάνει υπόψη του όλες τις υποδείξεις και προειδοποιήσεις που περιέχονται σε αυτό το εγχειρίδιο οδηγιών χρήσης.

Μπορείτε να βρείτε την τρέχουσα δήλωση συμμόρφωσης ΕΚ και δήλωση συμμόρφωσης UKCA στο Internet: www.LeicaBiosystems.com



Σημείωση

Το εγχειρίδιο οδηγιών χρήσης θα πρέπει να συμπληρωθεί με σχετικές οδηγίες, εάν αυτές προβλέπονται από ισχύοντες εθνικούς κανονισμούς για την πρόληψη ατυχημάτων και την προστασία του περιβάλλοντος στη χώρα του χειριστή.



Προειδοποίηση

Δεν επιτρέπεται η αφαίρεση ή η τροποποίηση των διατάξεων ασφαλείας στη συσκευή και στα εξαρτήματα. Μόνο εξουσιοδοτημένοι από τη Leica τεχνικοί συντήρησης επιτρέπεται να ανοίγουν και να επισκευάζουν τη συσκευή.

2.2 Υποδείξεις κινδύνου

Οι διατάξεις ασφαλείας που τοποθετήθηκαν από τον κατασκευαστή στη συσκευή, αποτελούν απλώς τη βάση της πρόληψης ατυχημάτων. Την κύρια ευθύνη για την πρόληψη ατυχημάτων κατά τη διάρκεια της χρήσης της συσκευής φέρουν πρώτα απ' όλους ο υπεύθυνος της συσκευής, στις εγκαταστάσεις του οποίου λειτουργεί η συσκευή, καθώς επίσης και τα άτομα που έχει ορίσει για το χειρισμό, τη συντήρηση ή τον καθαρισμό της συσκευής.

Για τη διασφάλιση της απρόσκοπτης λειτουργίας της συσκευής, λαμβάνετε υπόψη σας τις ακόλουθες υποδείξεις και προειδοποιήσεις.

2.3 Οδηγίες ασφαλείας για τον χειρισμό της συσκευής

Κίνδυνος



Προσοχή

Οι εξαιρετικά αιχμηρές λεπίδες ενέχουν κίνδυνο τραυματισμού κατά την επαφή!



Προσοχή

Ο φρέσκος ιστός ενέχει κίνδυνο μόλυνσης!



Προσοχή

Όταν δεν χρησιμοποιείται, καλύψτε τον μεγεθυντικό φακό με το αντίστοιχο καπάκι για να αποφύγετε τον κίνδυνο πυρκαγιάς.



Προειδοποίηση

Αποφύγετε την επαφή με μέρη υπό τάση σε κάθε περίπτωση!

Σωστός χειρισμός

- Βεβαιωθείτε ότι χειρίζεστε τα μαχαίρια και τις λεπίδες πολύ προσεκτικά!
- Ποτέ μην αγγίζετε την αιχμή των μαχαιριών και των λεπίδων!
- Μην αφήνετε τα μαχαίρια, τις λεπίδες και τους υποδοχείς των μαχαιριών χωρίς προστασία.
- Πρέπει να τηρούνται όλες οι κατάλληλες προφυλάξεις ασφαλείας για την αποφυγή του κινδύνου μόλυνσης.
- Πρέπει να φοράτε προστατευτική ενδυμασία σύμφωνα με τους κανονισμούς ασφαλείας για την «Εργασία με επιβλαβείς ουσίες» (μάσκα ασφαλείας, γάντια, προστατευτική ενδυμασία)!
- Καλύψτε τον μεγεθυντικό φακό κατά τη διάρκεια των διαλειμμάτων εργασίας, καθώς μπορεί να λειτουργήσει ως γυαλί καύσης όταν δεν καλύπτεται!
- Σε περίπτωση έκτακτης ανάγκης, πατήστε τον κόκκινο διακόπτη **EMERGENCY STOP** (στη δεξιά πλευρά της συσκευής). Για να απελευθερώσετε τον διακόπτη, γυρίστε τον προς την κατεύθυνση του βέλους.
- Το άνοιγμα της συσκευής επιτρέπεται μόνο από εξουσιοδοτημένο προσωπικό σέρβις.
- Προτού αφαιρέσετε το κάλυμμα, βεβαιωθείτε ότι η συσκευή είναι αποσυνδεδεμένη.

3. Χαρακτηριστικά συσκευής

3.1 Τεχνικά χαρακτηριστικά

Ηλεκτρικές προδιαγραφές λειτουργίας

Όνομαστική τάση τροφοδοσίας	100 V - 240 V
Όνομαστικές συχνότητες τροφοδοσίας	50/60 Hz
Διακυμάνσεις τάσης τροφοδοσίας δικτύου	Να μην υπερβαίνει το $\pm 10\%$ της ονομαστικής τάσης τροφοδοσίας
Κατανάλωση ισχύος	50 VA
Ασφαλειοδιακόπτες	2x T1.25A L 250VAC

Προδιαγραφές διαστάσεων και βάρους

Συνολικό μέγεθος της συσκευής σε κατάσταση λειτουργίας (Πλάτος x Βάθος x Ύψος, mm)	480 mm x 360 mm x 200 mm
Συνολικό μέγεθος σειριακής συσκευασίας (Πλάτος x Βάθος x Ύψος, mm):	780 mm x 585 mm x 656 mm
Βάρος άδειας συσκευής (χωρίς παρελκόμενα, kg)	17 kg
Συνολικό βάρος (με παρελκόμενα, kg)	19 kg
Βάρος συσκευής συμπεριλαμβανομένης της συσκευασίας (kg)	40 kg

Περιβαλλοντικές προδιαγραφές

Υψόμετρο λειτουργίας (μέτρα)	έως 2.000 m πάνω από την επιφάνεια της θάλασσας
Θερμοκρασία (λειτουργία) (ελάχιστο/μέγιστο)	ελάχ. +18 °C έως το μέγ. +30 °C
Σχετική υγρασία (λειτουργία) (ελάχιστο/μέγιστο)	μέγ. 80%
Θερμοκρασία (μεταφορά) (ελάχιστο/μέγιστο)	-29 °C έως +50 °C
Θερμοκρασία (αποθήκευση) (ελάχιστο/μέγιστο)	+5 °C έως +50 °C
Σχετική υγρασία (μεταφορά / αποθήκευση)	10%-85%rh
Επίπεδο θορύβου λειτουργίας	< 70 dB

Εκπομπές και δεσμευτικοί όροι

Κατηγορία υπέρτασης σύμφωνα με το πρότυπο IEC 61010-1	II
Βαθμός ρύπανσης σύμφωνα με το πρότυπο IEC 61010-1	2
Μέσα προστασίας σύμφωνα με το πρότυπο IEC 61010-1	Κατηγορία I
Βαθμοί προστασίας σύμφωνα με το πρότυπο IEC 60529	IP20
Εκπομπή θερμότητας	50J/s
Στάθμη θορύβου σε κλίμακα A, μετρημένη σε απόσταση 1 m	< 70 dB
Κατηγορία EMC	B

Ηλεκτρικές συνδέσεις και διεπαφές

Παροχή ρεύματος	Πρίζα σύνδεσης για το καλώδιο ρεύματος
Ηλεκτρικές συνδέσεις	Σύνδεση για ποδοδιακόπτη, 9πολική

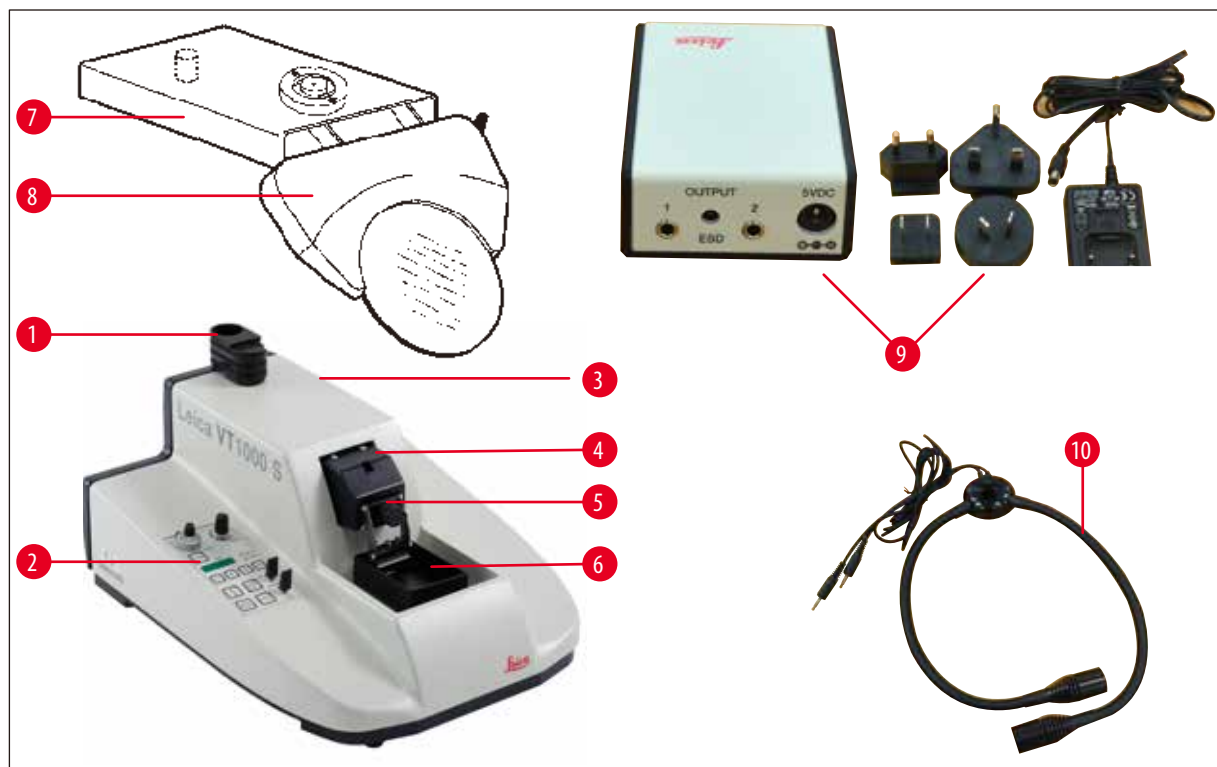
Μηχανικές συνδέσεις

Διεπαφές σε άλλες συσκευές	Υποδοχές συγκράτησης για στήριγμα μεγεθυντικού φακού, υποδοχές μαχαιριών, δίσκος buffer S, στήριγμα μεγεθυντικού φακού, μεγεθυντικός φακός, μονάδα σημείων Hi-Power, LED 1000 (προαιρετικός εξοπλισμός), Μονάδα σημείων LED Hi-Power, 2 βραχιόνων (προαιρετικός εξοπλισμός)
----------------------------	---

Άλλες προδιαγραφές λειτουργίας

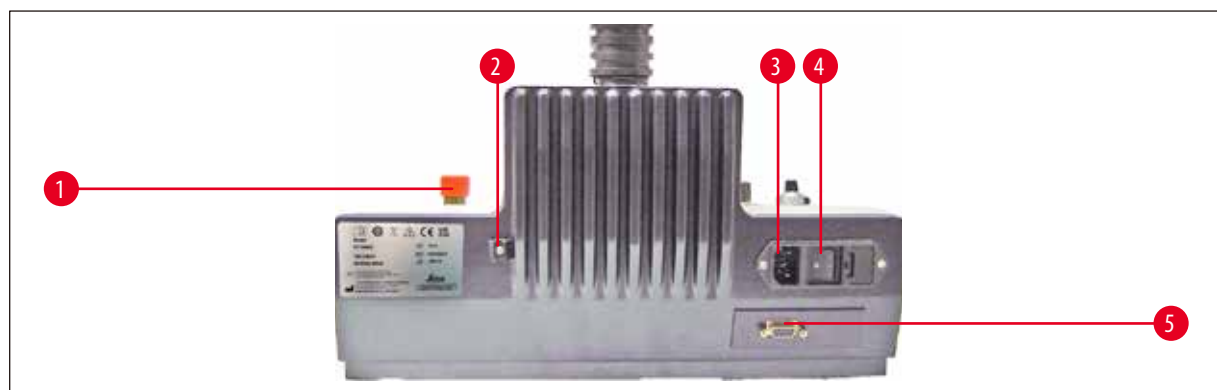
Συχνότητα κοπής ($\pm 10\%$)	0 - 100Hz
Εύρος	προσαρμοζόμενο σε 5 βήματα: 0,2, 0,4, 0,6, 0,8, 1 mm
Εύρος κοπής	1 - 40 mm (προσαρμοζόμενο)
Προσανατολισμός δείγματος περιστρεφόμενος	330°, 0 - 999 μm (προσαρμοζόμενο, μπορεί να απενεργοποιηθεί)
Προστασία ηλεκτρικής υπερφόρτωσης	Ναι
Εσωτερικό όριο ρεύματος για τα ηλεκτρονικά	ναι
Ύψος με στήριγμα μεγεθυντικού φακού	285 mm
Στήριγμα μεγεθυντικού φακού	2 kg
CE	ναι
Ταχύτητα κοπής ($\pm 10\%$)	0,025 - 2,5 mm/s
Ταχύτητα διαδρομής επιστροφής ($\pm 10\%$)	5 mm/s
Συνολική κατακόρυφη διαδρομή δείγματος	15 mm (μηχανοκίνητο)
Μέγιστες διαστάσεις δείγματος: με τυπική βάση μαχαιριού	33 x 40 mm
Επιλογή πάχους κοπής	1 - 999 μm , σε βήματα 1 μm
Μεγεθυντικός φακός, συγκρ. (τυπικό αξεσουάρ του διαμορφωμένου οργάνου)	2 x μεγέθυνση

3.2 Γενική άποψη - Leica VT1000 S



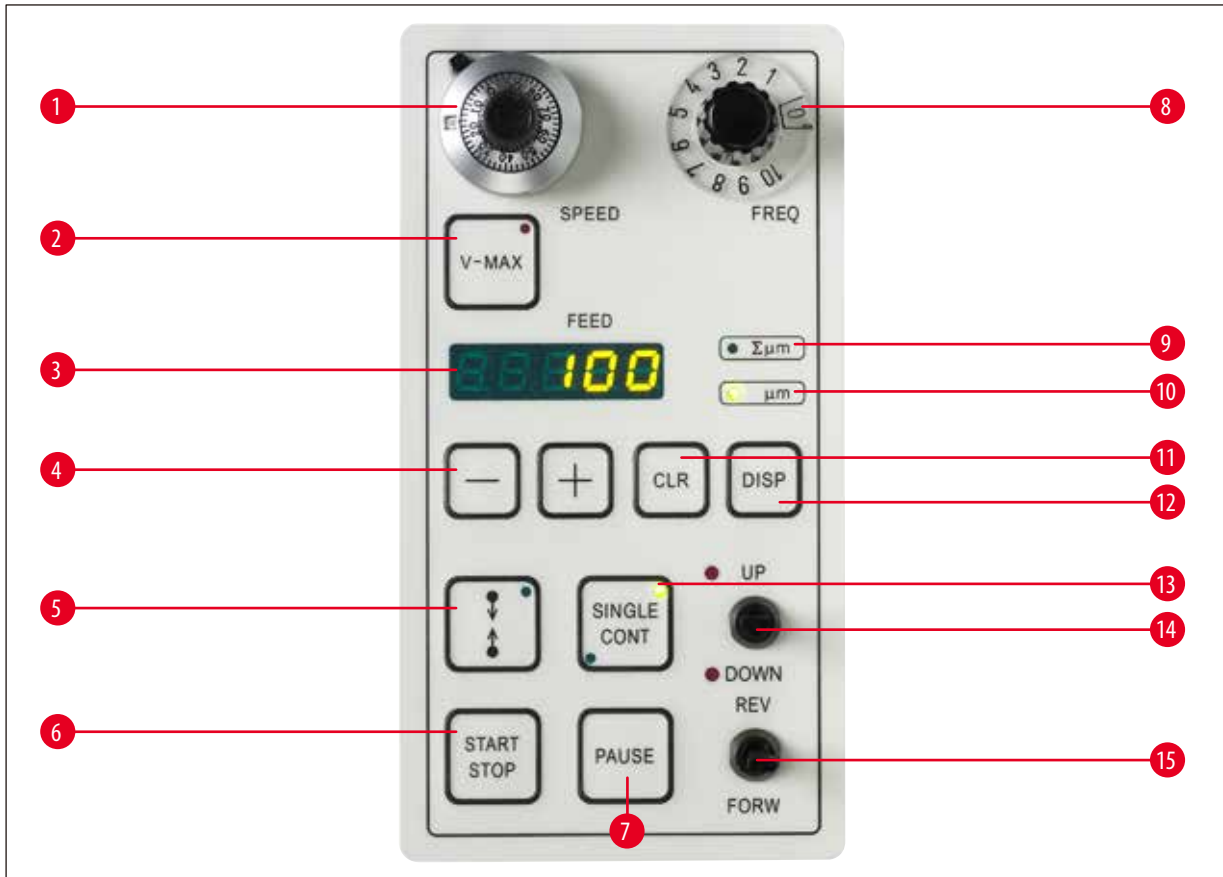
Εικ. 1

- | | | | |
|---|---|----|--|
| 1 | Εξάρτημα στηρίγματος μεγεθυντικού φακού | 6 | Δίσκος ρυθμιστικών διαλυμάτων S |
| 2 | Πίνακας ελέγχου | 7 | Στήριγμα μεγεθυντικού φακού |
| 3 | Διακόπτης EMERGENCY STOP (δεν φαίνεται εδώ) | 8 | Μεγεθυντικός φακός |
| 4 | Κεφαλή κοπής | 9 | Προβολέας Hi-Power μονάδας, LED 1000 (προαιρετικά) |
| 5 | Υποδοχέας μαχαιριού | 10 | Προβολείς Hi-Power LED μονάδας, 2 βραχιόνων (προαιρετικοί) |



Εικ. 2

- | | | | |
|---|--|---|--|
| 1 | Κουμπί ΔΙΑΚΟΠΗΣ ΕΚΤΑΚΤΗΣ ΑΝΑΓΚΗΣ | 3 | Βύσμα σύνδεσης για καλώδιο τροφοδοσίας |
| 2 | Συσκευή στερέωσης για σωλήνα απορρόφησης | 4 | Διακόπτης λειτουργίας |
| | | 5 | Σύνδεση για ποδοδιακόπτη, 9 πόλων |



Εικ. 3

1	Περιστροφικό κουμπί για ταχύτητα κοπής	8	Περιστροφικό κουμπί για συχνότητα κοπής
2	Κουμπί για μέγιστη ταχύτητα προώθησης	9	Ένδειξη λειτουργίας LED: «Συνολικό πάχος τομής»
3	Ένδειξη επιλεγμένου πάχους τομής ή συνολικού πάχους τομής σε μm	10	Ένδειξη λειτουργίας LED: «Πάχος τομής»
4	Κουμπί επιλογής +/- για πάχος τομής (δυνατότητα επιλογής 1 - 999 μm), ανάκληση ή/και ένταση	11	Κουμπί εκκαθάρισης CLR
5	Κουμπί για τον καθορισμό των ορίων διακοπής του παραθύρου κοπής	12	Κουμπί προγραμματισμού DISP
6	Κουμπί εκκίνησης για μονή/συνεχή διαδρομή κοπής	13	Κουμπί επιλογής «Μονή/συνεχής διαδρομή» (οι λυχνίες LED υποδεικνύουν την επιλεγμένη λειτουργία)
7	Κουμπί παύσης - σταματά τη διαδικασία κοπής	14	Διακόπτης εναλλαγής «Ρύθμιση ύψους δίσκου ρυθμιστικών διαλυμάτων» (Οι λυχνίες LED υποδεικνύουν τις οριακές θέσεις)
		15	Διακόπτης εναλλαγής για μαχαίρι προς τα εμπρός και διαδρομή επιστροφής

4. Τοποθέτηση της συσκευής

4.1 Στάνταρ συσκευασία παράδοσης

Ποσότητα	Όνομασία	Αρ. παραγγελίας
	Βασική συσκευή	14 0472 35612
1	Σωλήνας σιλικόνης	14 0462 27513
1	σύνολο ανταλλακτικών ασφαλειών 2 x T 1,25 A	14 6000 04803
1	σύνολο εργαλείων:	
1	κλειδί εξαγωνικό, μέγεθος 2,5	14 0194 13195
1	κλειδί εξαγωνικό, μέγεθος 8,0	14 0222 04143
1	Βραχίονας	14 0462 28930
1	Προστατευτικό κάλυμμα μικροτόμου	14 0212 04091
1	Διεθνές πακέτο Οδηγίες χρήσης (συμπεριλαμβανομένης της αγγλικής εκτύπωσης και πρόσθετων γλωσσών σε συσκευή αποθήκευσης δεδομένων 14 0472 80200).	14 0472 80001
	Πλήρης διαμόρφωση Leica VT1000 S	14 0472 35613
	Βασική συσκευή Leica VT1000 S	14 0472 35612
	Τράπεζες δείγματος S, σταθερές	14 0463 27404
	Δίσκος ρυθμιστικών διαλυμάτων S	14 0462 30132
5	Φρεζάτη βίδα, M 5 x 8	14 2101 77121
2	Σφιγκτήρες εύκαμπτου σωλήνα	14 0481 41952
	Υποδοχέας μαχαιριού S - για λεπίδες εγχυτήρα και ξυραφιού	14 0462 30131
	Εξαγωνικό κλειδί με λαβή, μέγεθος 3	14 0194 58333
1	Φιάλη κυανοακρυλικού συγκολλητικού	14 0371 27414
	Συγκρότημα μεγεθυντικού φακού (μεγεθυντικός φακός και φορέας)	14 0462 31191

Εάν το παρεχόμενο τοπικό καλώδιο τροφοδοσίας είναι ελαττωματικό ή έχει χαθεί, επικοινωνήστε με τον τοπικό αντιπρόσωπο της Leica Biosystems.



Σημείωση

Κατά την παραγγελία πρόσθετων παρελκομένων, συγκρίνετε τα εξαρτήματα που λάβατε με τα εξαρτήματα που παραγγείλατε. Εάν τα εξαρτήματα που λάβατε δεν ταιριάζουν με την παραγγελία σας, επικοινωνήστε αμέσως με την εταιρεία πωλήσεων που είναι υπεύθυνη για την παραγγελία σας.

4.2 Αποσυσκευασία και ρύθμιση της συσκευής



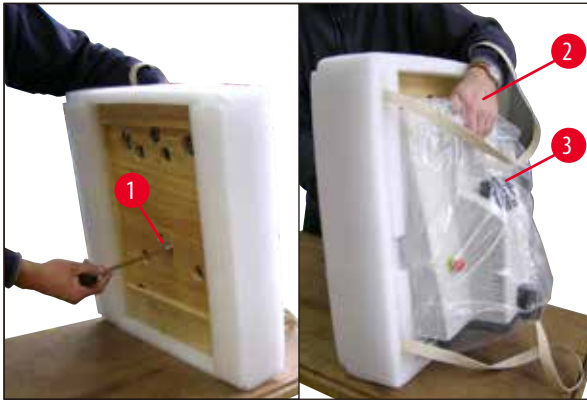
Σημείωση

Η συσκευασία περιέχει δύο ενδείξεις, την ένδειξη κρούσης ShockDot και την ένδειξη ανατροπής, που υποδεικνύουν τυχόν ακατάλληλη μεταφορά. Κατά την παράδοση της συσκευής, ελέγξτε πρώτα αυτές. Εάν έχει ενεργοποιηθεί μία από τις ενδείξεις, ο χειρισμός της συσκευασίας δεν έγινε σύμφωνα με τις προδιαγραφές. Σε αυτήν την περίπτωση, σημειώστε ανάλογα τα έγγραφα αποστολής και ελέγξτε το προϊόν για τυχόν ζημιές.



Εικ. 4

- Αφαιρέστε τον ιμάντα συσκευασίας και την αυτοκόλλητη ταινία (→ Εικ. 4-1).
- Αφαιρέστε το καπάκι του χαρτοκιβωτίου (→ Εικ. 4-2).
- Βγάλτε το πρόσθετο χαρτόνι (→ Εικ. 4-3).
- Βγάλτε το κλειδί εξαγωγικό μεγέθους 8 από το πρόσθετο χαρτόνι και αφήστε το στην άκρη για μελλοντική χρήση.
- Αφαιρέστε το χαρτόνι στερέωσης (→ Εικ. 4-4).
- Αφαιρέστε το εξωτερικό τοίχωμα του χαρτοκιβωτίου (→ Εικ. 4-5).
- Σηκώστε τη συσκευή και βγάλτε την από το χαρτοκιβώτιο από τους ιμάντες μεταφοράς (→ Εικ. 4-6) και τοποθετήστε την πάνω σε κατάλληλη σταθερή τράπεζα εργαστηρίου.



Εικ. 5

- Γείρετε τη συσκευή, συμπεριλαμβανομένης της πλάκας βάσης (→ Εικ. 5) - κρατήστε τη συσκευή με το ένα χέρι στην εσοχή (→ Εικ. 5-2) για τον δίσκο ρυθμιστικών διαλυμάτων! ΠΟΤΕ μην σηκώνετε και μην κρατάτε τη συσκευή από την κεφαλή κοπής (→ Εικ. 5-3)! Ξεβιδώστε τη βίδα (→ Εικ. 5-1) χρησιμοποιώντας το παρεχόμενο κλειδί εξαγωνικό μεγέθους 8 και αφαιρέστε την πλάκα βάσης.



Εικ. 6

- Και με τα δύο χέρια στα πλάγια (→ Εικ. 6), πιάστε το κάτω μέρος της συσκευής και τοποθετήστε την προσεκτικά σε κατάλληλη τράπεζα εργαστηρίου.



Σημείωση

Συγκρίνετε με τη συνημμένη λίστα συσκευασίας, για να βεβαιωθείτε ότι έχετε λάβει όλα τα παραδοτέα.

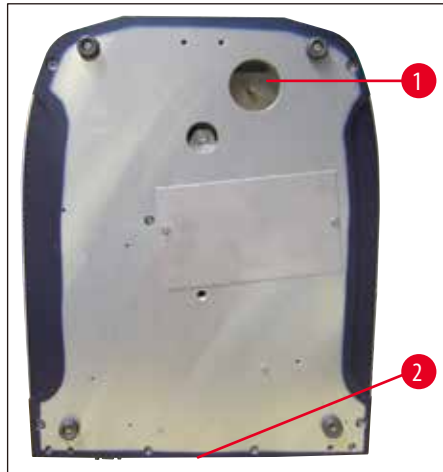


Σημείωση

Το χαρτοκιβώτιο μεταφοράς και τα συνοδευτικά στοιχεία συγκράτησης θα πρέπει να φυλάσσονται, σε περίπτωση που απαιτείται αποστολή επιστροφής αργότερα. Για να επιστρέψετε τη συσκευή, ακολουθήστε τις παραπάνω οδηγίες με αντίστροφη σειρά.

Συναρμολόγηση του σωλήνα απορρόφησης

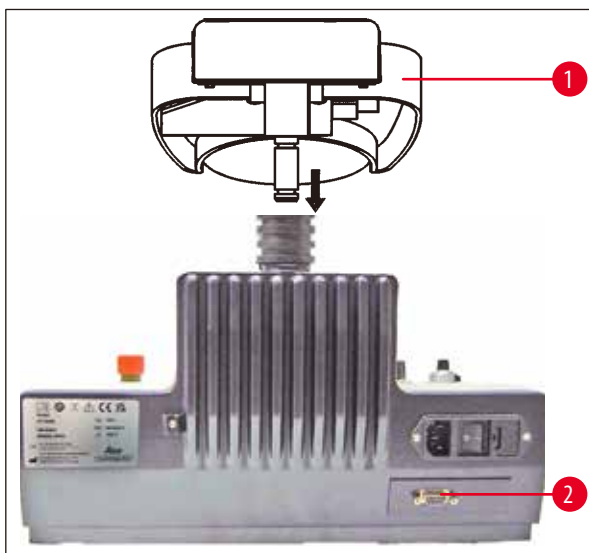
- Κάτω μέρος της συσκευής (→ Εικ. 7).
- Συνδέστε τον σωλήνα απορρόφησης (→ Εικ. 7) στο κάτω μέρος της συσκευής (→ Εικ. 7-1).
- Βεβαιωθείτε ότι το χαλαρό άκρο του σωλήνα απορρόφησης είναι καλά κλειστό με το αντίστοιχο βύσμα.
- Ασφαλίστε το χαλαρό άκρο του σωλήνα απορρόφησης στην υποδοχή στο πίσω μέρος της συσκευής (→ Εικ. 7-2).



Εικ. 7

Συναρμολόγηση του στηρίγματος μεγεθυντικού φακού και του ποδοδιακόπτη (προαιρετικά)

- Το στήριγμα μεγεθυντικού φακού (→ Εικ. 8-1) συσκευάζεται ξεχωριστά.
- Τοποθετήστε το στη συσκευή όπως φαίνεται στην εικόνα (→ Εικ. 8).
- Συνδέστε τον προαιρετικό ποδοδιακόπτη.
- Συνδέστε με ασφάλεια τον ποδοδιακόπτη στην υποδοχή 9 ακίδων (→ Εικ. 8-2).



Εικ. 8



Σημείωση

Κατά τη μεταφορά της συσκευής, να το κάνετε πάντα ΧΩΡΙΣ το στήριγμα του μεγεθυντικού φακού!

5. Χειρισμός

5.1 Απαιτήσεις θέσης εγκατάστασης

Ο τόπος εγκατάστασης πρέπει να πληροί τις ακόλουθες απαιτήσεις:

- Η συσκευή έχει σχεδιαστεί για χρήση αποκλειστικά σε εσωτερικούς χώρους.
- Το φως του καλωδίου τροφοδοσίας πρέπει να είναι ελεύθερο και εύκολα προσβάσιμο.
- Η παροχή ρεύματος πρέπει να βρίσκεται σε απόσταση όχι μεγαλύτερη από το μήκος του καλωδίου τροφοδοσίας (3m) - δεν επιτρέπεται η χρήση καλωδίου επέκτασης.
- Επίπεδη θέση εγκατάστασης,
- Στην επιφάνεια τοποθέτησης θα πρέπει να υπάρχουν όσο το δυνατόν λιγότερες δονήσεις,
- Η σχετική υγρασία δεν θα πρέπει να υπερβαίνει το 80%
- Η θερμοκρασία δωματίου θα πρέπει να είναι σταθερά μεταξύ +18 °C και +30 °C
- Αποφύγετε δονήσεις, έκθεση σε άμεση ηλιακή ακτινοβολία και έντονες διακυμάνσεις της θερμοκρασίας!



Προειδοποίηση

Η συσκευή ενδέχεται να μην λειτουργεί σε επικίνδυνες θέσεις.



Προειδοποίηση

Η συσκευή ΠΡΕΠΕΙ να συνδεθεί σε γειωμένη ηλεκτρική πρίζα. Χρησιμοποιείτε μόνο το παρεχόμενο καλώδιο τροφοδοσίας που προορίζεται για σύνδεση στην τοπική παροχή ρεύματος.

5.2 Ρύθμιση της συσκευής



Σημείωση

Η συσκευή ΠΡΕΠΕΙ να συνδεθεί σε γειωμένη ηλεκτρική πρίζα. Χρησιμοποιείτε μόνο το παρεχόμενο καλώδιο τροφοδοσίας που προορίζεται για σύνδεση στην τοπική παροχή ρεύματος.



Προειδοποίηση

Η συσκευή ΠΡΕΠΕΙ να ρυθμιστεί έτσι, ώστε το φως του καλωδίου τροφοδοσίας και ο διακόπτης να είναι ελεύθερα και εύκολα προσβάσιμα ανά πάσα στιγμή!



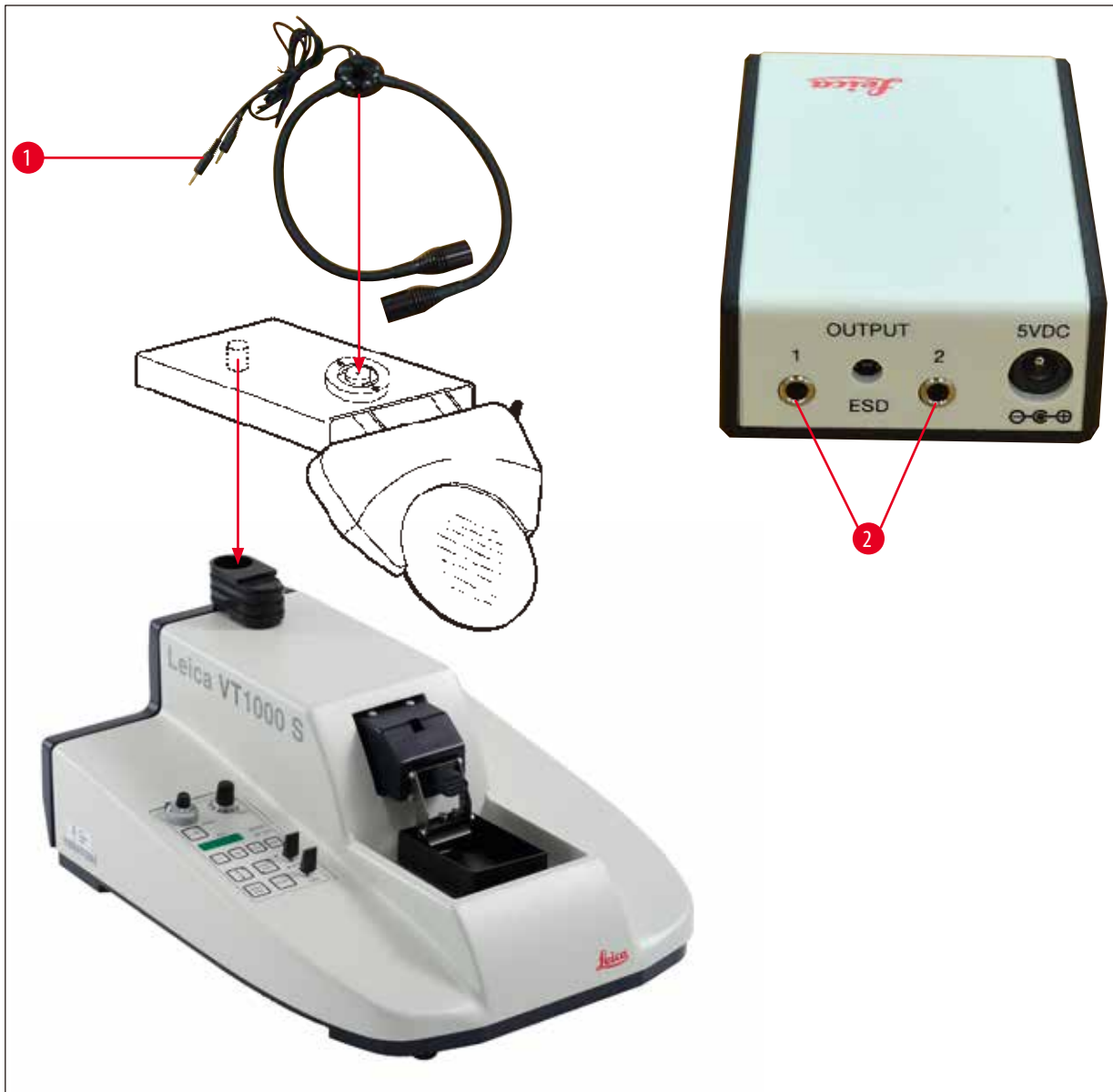
Σημείωση

Η συσκευή Leica VT1000 S είναι εφοδιασμένη με παροχή ρεύματος αυτόματης επιλογής περιοχής για κάλυψη τάσεων από 100 V έως 240 V.

Μετά την ενεργοποίηση του κύριου διακόπτη, η συσκευή πραγματοποιεί αρχική εκτέλεση εκκίνησης: Η λεπίδα επιστρέφει στην πίσω θέση εκκίνησης μετά από μια μικρή κίνηση προς τα εμπρός.

5 Χειρισμός

1. Θέστε τον κύριο διακόπτη στο πίσω μέρος της συσκευής στη θέση **OFF**.
2. Βεβαιωθείτε ότι το καλώδιο τροφοδοσίας είναι σωστά συνδεδεμένο στη συσκευή.
3. Συνδέστε το στήριγμα του μεγεθυντικού φακού.
4. Τοποθετήστε τον δίσκο ρυθμιστικών διαλυμάτων.
5. Τοποθετήστε τον υποδοχέα μαχαιριού.
6. Τοποθετήστε μια λεπίδα στον υποδοχέα μαχαιριού.
7. Συνδέστε το στήριγμα μεγεθυντικού φακού στους προβολείς Hi-Power LED μονάδας, 2 βραχιόνων, όπως φαίνεται στην εικόνα (→ Εικ. 9). Τοποθετήστε το βύσμα (→ Εικ. 9-1) των προβολέων Hi-Power LED μονάδας, 2 βραχιόνων, στην υποδοχή (→ Εικ. 9-2) του προβολέα Hi-Power μονάδας, LED 1000.



Εικ. 9

8. Συνδέστε τον προαιρετικό ποδοδιακόπτη στο πίσω μέρος της συσκευής.
9. Συνδέστε το καλώδιο τροφοδοσίας στην πρίζα.
10. Ενεργοποιήστε τη συσκευή (κύριος διακόπτης).

5.3 Τα λειτουργικά στοιχεία και η λειτουργία τους - Leica VT1000 S

**Προσοχή**

Εξασκηθείτε στη χρήση των χειριστηρίων, χωρίς να έχει τοποθετηθεί ένας υποδοχέας λεπίδας. Τοποθετήστε τον υποδοχέα μαχαιριού μόνο όταν είστε πλήρως εξοικειωμένοι με όλες τις λειτουργίες ελέγχου.



Εικ. 10

ΤΑΧΥΤΗΤΑ**Ρύθμιση κλίμακας mm/s**

0	0,00
0,5	0,025
1	0,050
2	0,075
3	0,125
4	0,175
5	0,225
6	0,40
7	0,65
8	0,90
9	1,30
10	2,50

Περιστρεφόμενο ποτενσιόμετρο 10 ταχυτήτων με κλίμακα**Λειτουργία:**

Συνεχής ρύθμιση τροφοδοσίας μαχαιριού από 0,05 - 2,5 mm/s:

Η διαδρομή επιστροφής μαχαιριού πραγματοποιείται με σταθερή ταχύτητα 5 mm/s.

Ο πρόσθετος μοχλός σύσφιξης (→ Εικ. 10-1) (μοχλός στη θέση 12ης ώρας) εμποδίζει την αλλαγή της ρύθμισης ταχύτητας κατά λάθος ενώ η κοπή βρίσκεται σε εξέλιξη.



Εικ. 11

FREQ**Ρύθμιση κλίμακας Hz**

0	0
0,5	8
1	10
2	20
3	30
4	40
5	50
6	60
7	70
8	80
9	90
10	100

Περιστροφικό κουμπί με κλίμακα από 0 έως 10**Λειτουργία:**

Συνεχής ρύθμιση της συχνότητας κοπής μαχαιριού (δόνηση) από 8 - 100 Hz.



Κουμπί με λυχνία LED

Λειτουργία:

- Όταν το κουμπί **V-Max** ενεργοποιηθεί στον χειροκίνητο τρόπο λειτουργίας (LED αναμμένη - κόκκινο χρώμα) και πατηθεί το κουμπί **REV/FORW**, το μαχαίρι κινείται προς το δείγμα στη μέγιστη ταχύτητα.
- Όταν πατηθεί το κουμπί **START**, η λυχνία LED στο κουμπί **V-Max** σβήνει. Η κοπή ξεκινά με την ταχύτητα που επιλέχθηκε προηγουμένως.

Ρύθμιση παραθύρου κοπής:



Προειδοποίηση

Εάν έχει οριστεί κατά λάθος μόνο ένα όριο διακοπής του παραθύρου κοπής, το μαχαίρι καλύπτει το μέγιστο εύρος κοπής!



Κουμπί με λυχνία LED

- Ενεργοποιήστε το κουμπί V-Max. Πατήστε τον διακόπτη εναλλαγής **REV/FORW** για γρήγορη κίνηση της λεπίδας προς το δείγμα. Πατήστε το κουμπί για να ορίσετε το πρώτο όριο του παραθύρου κοπής.
- Πατήστε ξανά τον διακόπτη **REV/FORW**, μετακινώντας την άκρη της λεπίδας πέρα από το δείγμα και πατήστε ξανά για να ορίσετε το δεύτερο όριο του παραθύρου κοπής.
- Πατήστε **START** για να απενεργοποιήσετε το V-Max. Η άκρη του μαχαιριού επιστρέφει στο πρώτο όριο του παραθύρου κοπής και συνεχίζει την κοπή στην ταχύτητα που επιλέχθηκε προηγουμένως (περιστροφικό ποτενσιόμετρο 10 ταχυτήτων).

Λειτουργία:

- Εκκίνηση μονής ή συνεχούς διαδρομής κοπής – ανάλογα με το αν επιλέχθηκε η λειτουργία **SINGLE** ή **CONT** προηγουμένως (→ Σελ. 23 – Ένδειξη LED με κουμπί ρύθμισης -/+ , κουμπιά λειτουργίας DISP και CLR).
- Η τροφοδοσία δείγματος (πάχος τομής) πραγματοποιείται πριν από κάθε τομή.
- Η ανάκληση (το δείγμα μειώνεται) πραγματοποιείται όταν το μαχαίρι φτάσει στο πίσω αντίστροφο σημείο.
- Στη λειτουργία **SINGLE**, το μαχαίρι σταματά αυτόματα στην πίσω τελική θέση.
- Στη λειτουργία **CONT**, πρέπει να πατηθεί ξανά το **START/STOP** για τη διακοπή της κίνησης κοπής. Το μαχαίρι σταματά στην πίσω τελική θέση.
- Μια διαδικασία κοπής, μόλις ξεκινήσει, θα συνεχιστεί.



Λειτουργία:

Άμεση διακοπή της κίνησης του μαχαιριού.

- Πατήστε ξανά **PAUSE** για να συνεχίσετε την κοπή.





Εικ. 12

Διακόπτης εναλλαγής

Λειτουργία:

Για να μετακινήσετε το μαχαίρι προς το δείγμα.

Μπορεί επίσης να χρησιμοποιηθεί για χειροκίνητη κοπή.

Για λόγους ασφαλείας, η κίνηση **FORW** πραγματοποιείται μόνο όταν πατάτε και κρατάτε πατημένο τον διακόπτη εναλλαγής. Η κίνηση **REV** πραγματοποιείται πλήρως μόλις ο διακόπτης ασφαλίσει στη θέση του.

Για να σταματήσετε την κίνηση **REV** προτού φτάσει στην πίσω τελική θέση, θέστε τον διακόπτη εναλλαγής χειροκίνητα στην κεντρική του θέση.

Ο διακόπτης **REV/FORW** μπορεί επίσης να χρησιμοποιηθεί για να σταματήσει μια διαδρομή κοπής που έχει ενεργοποιηθεί πατώντας το κουμπί **START/STOP**.



Εικ. 13

Ένδειξη LED με κουμπί ρύθμισης -/+, κουμπιά λειτουργίας DISP και CLR

Λειτουργία ένδειξης LED:

Επισημαίνει το επιλεγμένο πάχος κοπής ή το συνολικό πάχος τομής.

Λειτουργία του κουμπιού -/+:

Επιλογή πάχους τομής σε βήματα του 1 μm, από 0 έως 999 μm.

Η τροφοδοσία δείγματος (στο προεπιλεγμένο πάχος τομής) πραγματοποιείται στην αρχή κάθε διαδρομής κοπής.

Λειτουργία του κουμπιού DISP:

Για να επιλέξετε μεταξύ δύο τρόπων λειτουργίας:

«Σμm»= συνολικό πάχος τομής

«μm»= πάχος τομής

Λειτουργία του κουμπιού CLR στη λειτουργία αθροίσματος πάχους τομής:

Ορίζει την τιμή που υποδεικνύεται στη λειτουργία αθροίσματος πάχους ενότητας (Σμm) σε μηδέν.



Κουμπί με λυχνία LED

Λειτουργία:

Ενδιάμεση εναλλαγή

- Μονή διαδρομή (1 διαδρομή κοπής / 1 διαδρομή επιστροφής της λεπίδας) και συνεχής διαδρομή (συνεχής κοπή, μέχρι να πατηθεί το κουμπί **START/STOP**).
- Για να σταματήσετε τη λεπίδα στην πίσω τελική θέση στη λειτουργία **CONT**, πατήστε το κουμπί **START/STOP**.
- Η διαδρομή κοπής που βρίσκεται σε εξέλιξη θα ολοκληρωθεί και η λεπίδα θα σταματήσει στη συνέχεια στην επιλεγμένη τελική θέση του εύρους κοπής.



Εικ. 14

Διακόπτης εναλλαγής

Λειτουργία:

- Μηχανική ρύθμιση ύψους του δίσκου ρυθμιστικών διαλυμάτων. Μέγιστη διαδρομή: 15 mm (= συνολική κατακόρυφη διαδρομή δείγματος).

Οι ανώτερες και κατώτερες τελικές θέσεις του δίσκου ρυθμιστικών διαλυμάτων υποδεικνύονται από ένα ηχητικό προειδοποιητικό σήμα και μια κόκκινη λυχνία LED.

Ενώ το μαχαίρι είναι σε κίνηση, ο διακόπτης εναλλαγής **UP/DOWN** δεν λειτουργεί.

Για την κίνηση **DOWN**, ο διακόπτης εναλλαγής μπορεί να ασφαλίσει στη θέση **DOWN**. Για την κίνηση **UP**, ο διακόπτης εναλλαγής πρέπει να πατηθεί και να κρατηθεί πατημένος στη θέση **UP**.

Όταν επιτευχθεί η χαμηλότερη δυνατή θέση με τον διακόπτη εναλλαγής ασφαλισμένο στη θέση **DOWN**, εκπέμπεται ένα ηχητικό και ένα ορατό σήμα. Μόλις ο διακόπτης απασφαλιστεί, ο δίσκος ρυθμιστικών διαλυμάτων ανυψώνεται αυτόματα μέχρι να απενεργοποιηθούν και τα δύο σήματα.

- Για να επιλέξετε το πάχος ανάκλησης, για να απενεργοποιήσετε την ανάκληση ή για να ρυθμίσετε την ένταση του προειδοποιητικού σήματος Leica VT1000 S, πατήστε τους ακόλουθους συνδυασμούς πλήκτρων λειτουργίας:



Εικ. 15

Ρύθμιση έντασης:

- Επιλέξτε τη λειτουργία πάχους τομής («μm») πατώντας το κουμπί **DISP**.
- Πατήστε τα κουμπιά **CLR** και **±** ταυτόχρονα. Ένδειξη: «BE 15». Η ένταση μπορεί τώρα να ρυθμιστεί μέσω του κουμπιού **-/+**. Η τιμή «0» ισοδυναμεί με την απουσία ηχητικού σήματος.
- Για έξοδο από τη λειτουργία προγραμματισμού, πατήστε **CLR**.

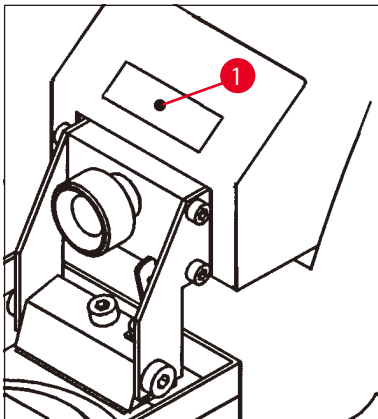


Εικ. 16

Ρύθμιση της ανάκλησης

- Στη λειτουργία προγραμματισμού, πατήστε **DISP** για να εμφανιστεί το μενού ανάκλησης δείγματος.
- Ένδειξη: «L0».
- Ρυθμίστε την ανάκληση δείγματος μεταξύ 1 και 999 μm μέσω του κουμπιού **-/+** ή απενεργοποιήστε την επιλέγοντας «0».
- Η επιλεγμένη τιμή θα εμφανιστεί στο παράθυρο FEED (Τροφοδοσία).
- Πατήστε **CLR** για έξοδο από τη λειτουργία μενού.

5.4 Ρύθμιση του πλάτους



Εικ. 17

- Για την επίτευξη εξαιρετικών αποτελεσμάτων κοπής, απαιτείται προσαρμογή του πλάτους ανάλογα με τον τύπο δείγματος που κόβεται.

Για αυτό:

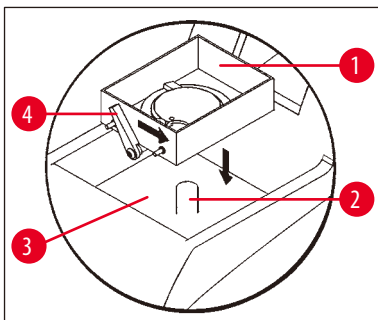
- Με ένα κλειδί εξαγωνικό μεγέθους 2,5, χαλαρώστε τη βίδα σύσφιξης (→ Εικ. 17-1) και ασφαλίστε το έκκεντρο στο κάτω μέρος με το δάχτυλό σας. Οι επιλέξιμες θέσεις πλάτους είναι, από αριστερά προς τα δεξιά: 0,2 mm, 0,4 mm, 0,6 mm, 0,8 mm, 1 mm.
- Σύρετε τη βίδα σύσφιξης πλάτους στην επιθυμητή θέση πλάτους και σφίξτε ξανά.



Σημείωση

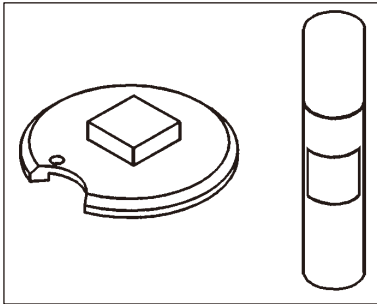
Κατά την προσαρμογή της ρύθμισης πλάτους, μην αφαιρείτε τη βίδα σύσφιξης, απλώς χαλαρώστε την. Η συσκευή αποστέλλεται με το πλάτος ρυθμισμένο στα 0,6 mm.

5.5 Καθημερινή λειτουργία της συσκευής Leica VT1000 S



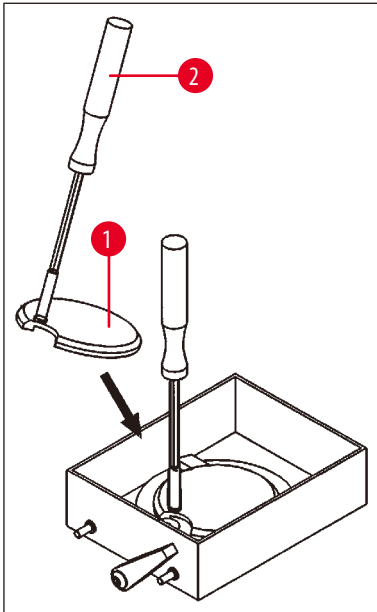
Εικ. 18

- Τοποθετήστε τον δίσκο ρυθμιστικών διαλυμάτων (→ Εικ. 18-1) επάνω στον πείρο (→ Εικ. 18-2) μέσα στο λουτρό ψύξης (→ Εικ. 18-3).
- Ασφαλίστε τον δίσκο ρυθμιστικών διαλυμάτων, μετακινώντας τον μοχλό σύσφιξης (→ Εικ. 18-4) προς τα δεξιά (προς την κατεύθυνση του βέλους).
- Μέσω του διακόπτη εναλλαγής **UP/DOWN** χαμηλώστε τον δίσκο ρυθμιστικών διαλυμάτων στη χαμηλότερη θέση της (υποδεικνύεται από ένα ηχητικό σήμα και μια κόκκινη λυχνία LED).
- Μετακινήστε τον διακόπτη εναλλαγής πίσω στη μεσαία θέση. Το ηχητικό σήμα σταματά.
- Εάν είναι απαραίτητο, γεμίστε το λουτρό ψύξης με θρυμματισμένο πάγο (→ Εικ. 18-3).
- Γεμίστε τον δίσκο ρυθμιστικών διαλυμάτων (→ Εικ. 18-1) με παγωμένο ρυθμιστικό διάλυμα.



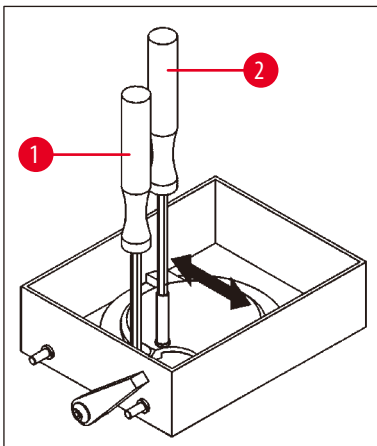
Εικ. 19

- Στερεώστε το δείγμα στην τράπεζα δειγματος με κυανοακρυλικό συγκολλητικό (→ Εικ. 19).



Εικ. 20

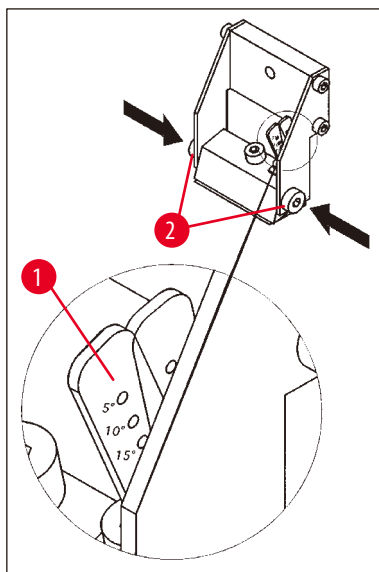
- Τοποθετήστε την τράπεζα δειγματος (→ Εικ. 20-1) με το δείγμα στον δίσκο ρυθμιστικών διαλυμάτων, χρησιμοποιώντας τον βραχίονα (→ Εικ. 20-2).



Εικ. 21

- Χρησιμοποιήστε τον βραχίονα (→ Εικ. 21-2) για να περιστρέψετε την τράπεζα δειγματος στην επιθυμητή θέση. Σφίξτε με κλειδί εξαγωνικό μεγέθους 3 (→ Εικ. 21-1).
- Η βίδα σύσφιξης ή μία από τις συσκευές σύσφιξης δεν πρέπει να βρίσκονται πάνω από το κενό στην τράπεζα δειγματος, καθώς σε αυτές τις θέσεις δεν είναι δυνατή η σύσφιξη της τράπεζας δειγματος.
- Αφαιρέστε τον βραχίονα (→ Εικ. 21-2).

Ρύθμιση της γωνίας ελευθερίας



Εικ. 22

- Ρυθμίστε τη γωνία ελευθερίας (→ Εικ. 22-1) του υποδοχέα μαχαιριού.

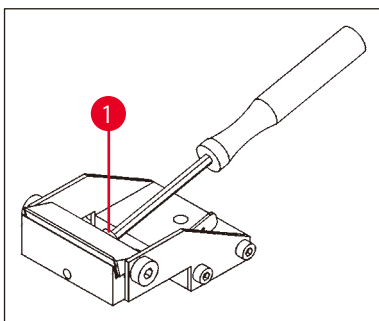
Για αυτό:

- Χαλαρώστε τις δύο πλευρικές βίδες (→ Εικ. 22-2) (κλειδί εξαγωνικό, μέγεθος 3).
- Χρησιμοποιήστε τον μοχλό ρύθμισης (→ Εικ. 17-1) για να επιλέξετε την επιθυμητή γωνία ελευθερίας.
- Ασφαλίστε την επιλεγμένη γωνία ελευθερίας, σφίγγοντας τις δύο βίδες (→ Εικ. 22-2).



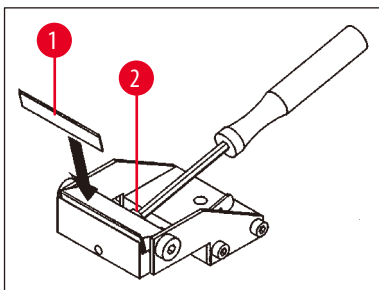
Σημείωση

Η συσκευή Leica VT1000 S δεν απαιτεί την αναπροσαρμογή της γωνίας ελευθερίας κάθε φορά που αλλάζετε τη λεπίδα. Κάντε μια προσαρμογή μόνο εάν απαιτείται από μια εφαρμογή για τεχνικούς λόγους (π.χ. διαφορετικός τύπος ιστού).



Εικ. 23

- Για να τοποθετήσετε τη λεπίδα, χαλαρώστε τη βίδα σύσφιξης (→ Εικ. 23-1) που βρίσκεται στον υποδοχέα μαχαιριού.
- Καθαρίστε τη λεπίδα.



Εικ. 24

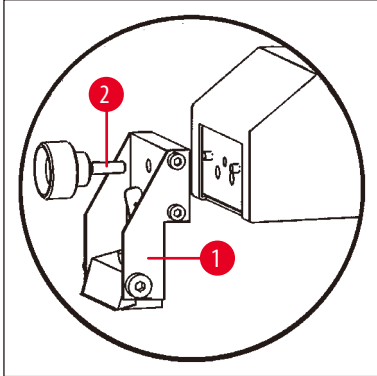
- Τοποθετήστε μια λεπίδα στον υποδοχέα μαχαιριού (→ Εικ. 24-1).
- Ασφαλίστε τη λεπίδα με τη βίδα σύσφιξης (→ Εικ. 24-2).



Προειδοποίηση

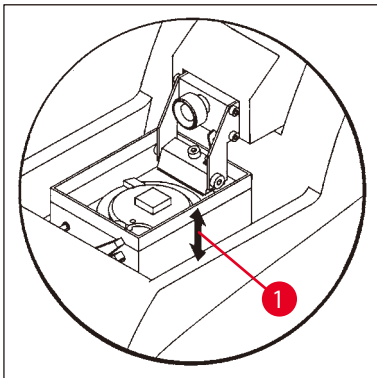
Η λεπίδα πρέπει να εφαρμόζει σφιχτά σε όλο το μήκος του εσωτερικού ορίου διακοπής του υποδοχέα μαχαιριού.

Η λεπίδα πρέπει να σφίγγεται παράλληλα με το μπροστινό άκρο και των δύο σιαγόνων σύσφιξης του υποδοχέα μαχαιριού.



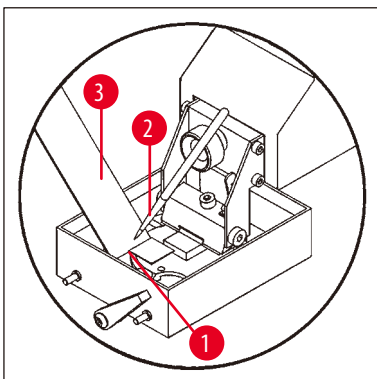
Εικ. 25

- Στερεώστε τον υποδοχέα μαχαιριού (→ Εικ. 25-1) με τη βίδα σύσφιξης του υποδοχέα μαχαιριού (→ Εικ. 25-2).
- Χρησιμοποιήστε το κουμπί παλινδρόμησης **REV/FORW** για να τοποθετήσετε το άκρο της λεπίδας ακριβώς πίσω από την πίσω άκρη (από την οπτική του χρήστη) του δείγματος.
- Τραβήξτε το κουμπί παλινδρόμησης **UP/DOWN** στην ΕΠΑΝΩ κατεύθυνση και κρατήστε το στην ΕΠΑΝΩ θέση, έως ότου η επιφάνεια του δείγματος να βρίσκεται λίγο κάτω από το επίπεδο της άκρης της λεπίδας (βλ. βέλος (→ Εικ. 26-1)).



Εικ. 26

- Επιλέξτε ταχύτητα και συχνότητα κοπής με τα περιστροφικά κουμπιά **SPEED** και **FREQ.**
- Χρησιμοποιήστε το κουμπί **+/-** για να επιλέξετε ένα πάχος κοπής για trimming.
- Επιλέξτε ένα εύρος κοπής κατάλληλο για το μέγεθος του δείγματος με το κουμπί **SECTIONING WINDOW**.
- Θέστε το κουμπί **SINGLE/CONT** στη θέση **CONT**. Πιέστε το κουμπί **START/STOP**. Η συσκευή θα πραγματοποιήσει τώρα trimming του δείγματος στο επιλεγμένο πάχος trimming, μέχρι να πατήσετε το κουμπί **START/STOP** άλλη μία φορά.
- Μόλις φτάσετε στο επιθυμητό επίπεδο δείγματος για κοπή, χρησιμοποιήστε το κουμπί **+/-** για να επιλέξετε το επιθυμητό πάχος κοπής.



Εικ. 27

- Για την κοπή, προχωρήστε ως εξής:
- Επιλέξτε το επιθυμητό πάχος τομής μέσω του κουμπιού **+/-**.
- Θέστε το κουμπί **SINGLE/CONT** στη θέση **SINGLE**.
- Πιέστε το κουμπί **START/STOP**. Η συσκευή θα δημιουργήσει τώρα μια τομή (→ Εικ. 27-1). Όταν ολοκληρωθεί η τομή, το μαχαίρι θα σταματήσει αυτόματα στην πίσω τελική θέση πίσω από το δείγμα (από την οπτική του χρήστη).
- Σηκώστε το τμήμα όπως φαίνεται στα αριστερά, χρησιμοποιώντας μια βούρτσα (→ Εικ. 27-2) για να το τοποθετήσετε επάνω σε μια αντικειμενοφόρο πλάκα (→ Εικ. 27-3).

5.6 Τακτική καθημερινή συντήρηση και απενεργοποίηση της συσκευής - Leica VT1000 S

Αφού ολοκληρωθούν όλες οι καθημερινές διαδικασίες, εκτελέστε τα εξής:

- Απενεργοποιήστε τον κύριο διακόπτη στο πίσω μέρος της συσκευής.
- Τοποθετήστε το κάλυμμα του μεγεθυντικού φακού στον μεγεθυντικό φακό.
- Αφαιρέστε τον υποδοχέα μαχαιριού.
- Βγάλτε τη λεπίδα από τον υποδοχέα μαχαιριού και απορρίψτε την σωστά και με ασφάλεια.
- Αφαιρέστε την τράπεζα δείγματος και τοποθετήστε την επίπεδα στο ένθετο.
- Αφαιρέστε το δείγμα χρησιμοποιώντας λεπίδα μονής άκρης. Στη συνέχεια, αφαιρέστε τα υπολείμματα κυανοακρυλικού συγκολλητικού από την τράπεζα δείγματος.
- Αφαιρέστε και αδειάστε τον δίσκο ρυθμιστικών διαλυμάτων. Απορρίψτε σωστά τα περιεχόμενα του δίσκου ρυθμιστικών διαλυμάτων.
- Αποστραγγίστε το λουτρό ψύξης.

Για να το κάνετε αυτό, απελευθερώστε τον σωλήνα από τη βάση του στο πίσω μέρος της συσκευής και απορρίψτε τα περιεχόμενα του παγόλουτρου σε ένα κατάλληλο δοχείο. Στη συνέχεια, σκουπίστε με ένα στεγνό πανί.



Προσοχή

Τα περιεχόμενα του παγόλουτρου μπορούν να μολυνθούν, εάν χυθεί ρυθμιστικό διάλυμα σε αυτά.

6. Δυσλειτουργίες: Σημασία και αντιμετώπιση προβλημάτων



Προειδοποίηση

Όταν εργάζεστε με τράπεζες δείγματος με δυνατότητα προσανατολισμού, μετακινήστε τον δίσκο ρυθμιστικών διαλυμάτων στη χαμηλότερη θέση αμέσως μετά την ενεργοποίηση της συσκευής!

Μηνύματα σφάλματος/συμπτώματα	Πηγές σφάλματος	Επίλυση προβλημάτων
Σύγκρουση μαχαιριού και τράπεζας δείγματος.	<p>Ρύθμιση γωνίας ελευθερίας:</p> <ul style="list-style-type: none"> Εάν επιλεγεί μια γωνία ελευθερίας μεγαλύτερη από 5°, η τράπεζα δείγματος και η άκρη του μαχαιριού ενδέχεται να συγκρούονται μεταξύ τους. Όταν εργάζεστε με συγκρατητές δείγματος με δυνατότητα προσανατολισμού, η άκρη του μαχαιριού και ο συγκρατητής δείγματος μπορούν να συγκρουστούν σε οποιαδήποτε επιλεγμένη γωνία ελευθερίας. 	<ul style="list-style-type: none"> Χαμηλώστε την τράπεζα δείγματος επαρκώς για την αποφυγή σύγκρουσης. Χαμηλώστε την τράπεζα δείγματος επαρκώς για την αποφυγή σύγκρουσης.
<p>Ηχητικό προειδοποιητικό σήμα.</p> <p>Η διαδρομή επιστροφής δεν ολοκληρώθηκε.</p>	<p>Σφάλμα λειτουργίας λόγω λειτουργίας κλειδώματος του κουμπιού <u>REV/FORW</u>:</p> <ul style="list-style-type: none"> Με το κουμπί <u>REV/FORW</u> κλειδωμένο, η συσκευή απενεργοποιείται μέσω του διακόπτη λειτουργίας στο πίσω μέρος της συσκευής και ενεργοποιείται ξανά χωρίς να αφήσετε το κουμπί <u>REV/ FORW</u> στην κεντρική του θέση Με το κουμπί <u>REV/FORW</u> κλειδωμένο, η συσκευή απενεργοποιήθηκε μέσω του διακόπτη απενεργοποίησης έκτακτης ανάγκης και, κατόπιν, ο διακόπτης απενεργοποίησης έκτακτης ανάγκης απελευθερώθηκε ξανά χωρίς να αφήσετε το κουμπί <u>REV/ FORW</u> στην κεντρική του θέση. 	<ul style="list-style-type: none"> Ξεκλειδώστε το κουμπί <u>REV/FORW</u>, τραβώντας το πίσω στην κεντρική θέση. Για να επανενεργοποιήσετε την κίνηση διαδρομής επιστροφής, κλειδώστε ξανά το κουμπί <u>REV/FORW</u> (στη θέση REV). Ξεκλειδώστε το κουμπί <u>REV/FORW</u>, τραβώντας το πίσω στην κεντρική θέση. Για να επανενεργοποιήσετε την κίνηση διαδρομής επιστροφής, κλειδώστε ξανά το κουμπί <u>REV/FORW</u> (στη θέση REV).

Μηνύματα σφάλματος/συμπτώματα	Πηγές σφάλματος	Επίλυση προβλημάτων
<p>Ηχητικό προειδοποιητικό σήμα.</p> <p>Η διαδρομή προς τα κάτω δεν ολοκληρώθηκε.</p>	<p>Σφάλμα λειτουργίας λόγω λειτουργίας κλειδώματος του κουμπιού UP/DOWN:</p> <ul style="list-style-type: none"> Με το κουμπί UP/DOWN κλειδωμένο στη θέση DOWN, η συσκευή απενεργοποιήθηκε μέσω του διακόπτη λειτουργίας στο πίσω μέρος της συσκευής και ενεργοποιήθηκε ξανά χωρίς να αφήσετε το κουμπί UP/DOWN στην κεντρική του θέση. Με το κουμπί UP/DOWN κλειδωμένο, η συσκευή απενεργοποιήθηκε μέσω του διακόπτη EMERGENCY STOP (ποδοδιακόπτης ή κουμπί διακοπής έκτακτης ανάγκης) και, κατόπιν, το κουμπί EMERGENCY STOP απελευθερώθηκε χωρίς να ξεκλειδώσετε το κουμπί UP/DOWN. 	<ul style="list-style-type: none"> Απελευθερώστε το κουμπί UP/DOWN στην κεντρική του θέση. Για να επανενεργοποιήσετε την κίνηση προς τα κάτω, ενεργοποιήστε ξανά το κουμπί UP/DOWN (DOWN).
<p>Ο κινητήρας τροφοδοσίας σταματά.</p> <p>Οποιοδήποτε βήμα επεξεργασίας (διαδρομή κοπής κ.λπ.) διακόπτεται αμέσως.</p> <p>Οποιαδήποτε κίνηση UP/DOWN του δίσκου ρυθμιστικών διαλυμάτων διακόπτεται αμέσως.</p> <p>Τυχόν κλειδωμένα κουμπιά υποδεικνύονται από ένα ηχητικό προειδοποιητικό σήμα.</p> <p>Όταν πατάτε οποιοδήποτε πλήκτρο, η συσκευή εκπέμπει ένα ηχητικό προειδοποιητικό σήμα.</p> <p>Σε περίπτωση που έχει ενεργοποιηθεί η λειτουργία EMERGENCY STOP, η συσκευή θα παραμείνει εκτός λειτουργίας όταν πατάτε τον ποδοδιακόπτη.</p> <p>Εμφανίζεται η ένδειξη SP.</p>	<p>Η λειτουργία EMERGENCY STOP έχει ενεργοποιηθεί.</p>	<ul style="list-style-type: none"> Απελευθερώστε το κουμπί UP/DOWN στην κεντρική του θέση. Για να επανενεργοποιήσετε την κίνηση προς τα κάτω, ενεργοποιήστε ξανά το κουμπί UP/DOWN (DOWN). Απελευθερώστε το κουμπί EMERGENCY STOP. Επιλέξτε έναν τρόπο λειτουργίας και συνεχίστε να εργάζεστε.

Μηνύματα σφάλματος/συμπτώματα	Πηγές σφάλματος	Επίλυση προβλημάτων
<p>Ηχητικό προειδοποιητικό σήμα.</p> <p>Εμφανίζεται ο κωδικός σφάλματος E0.1xx.</p>  <p>xx - υπάρχουν πολλοί κωδικοί σφάλματος,</p> <p>00 - υπάρχει μόνο ένας κωδικός σφάλματος.</p>	<ul style="list-style-type: none"> Μπλοκαρισμένα ή ελαττωματικά κουμπιά. Λειτουργία ασφάλισης REV ή κουμπί REV/FORW ελαττωματικό. Σφάλμα στο κουμπί UP/DOWN, τη λειτουργία ασφάλισης DOWN. 	<ul style="list-style-type: none"> Πιέστε το κουμπί αρκετές φορές για να ξεκλειδώσει. Ζητήστε από το Τμήμα Εξυπηρέτησης Πελατών να αντικαταστήσει το ελαττωματικό κουμπί.
<p>Εμφανίζεται ο κωδικός σφάλματος E0.200.</p> 	<ul style="list-style-type: none"> Ο μηχανισμός τροφοδοσίας είναι ελαττωματικός. 	<ul style="list-style-type: none"> Απενεργοποιήστε τη συσκευή, Καλέστε το Τμήμα Εξυπηρέτησης Πελατών.
<p>Εμφανίζεται ο κωδικός σφάλματος E0.300.</p> 	<ul style="list-style-type: none"> Σημαντικό ηλεκτρονικό στοιχείο ελαττωματικό. 	<ul style="list-style-type: none"> Απενεργοποιήστε τη συσκευή, Καλέστε το Τμήμα Εξυπηρέτησης Πελατών.
<p>Εμφανίζεται ο κωδικός σφάλματος E0.400.</p> 	<ul style="list-style-type: none"> Ο κινητήρας τροφοδοσίας είναι ελαττωματικός. 	<ul style="list-style-type: none"> Απενεργοποιήστε τη συσκευή, Καλέστε το Τμήμα Εξυπηρέτησης Πελατών.
<p>Εμφανίζεται ο κωδικός σφάλματος E.05xx.</p> 	<ul style="list-style-type: none"> Σφάλμα διάταξης ανίχνευσης με δέσμη φωτός (τροφοδοσία προς τα εμπρός) 	<ul style="list-style-type: none"> Απενεργοποιήστε τη συσκευή, Καλέστε το Τμήμα Εξυπηρέτησης Πελατών.
<p>Ηχητικό προειδοποιητικό σήμα.</p> <p>Εμφανίζεται ο κωδικός σφάλματος E0.600.</p> 	<ul style="list-style-type: none"> Σφάλμα διάταξης ανίχνευσης με δέσμη φωτός (τροφοδοσία πάχους τομής) 	<ul style="list-style-type: none"> Απενεργοποιήστε τη συσκευή, Καλέστε το Τμήμα Εξυπηρέτησης Πελατών.
<p>Ηχητικό προειδοποιητικό σήμα.</p> <p>Εμφανίζεται ο κωδικός σφάλματος E0.700 για περίπου 2 δευτερόλεπτα.</p> 	<ul style="list-style-type: none"> Το λογισμικό εντόπισε σοβαρό σφάλμα υλικού. 	<ul style="list-style-type: none"> Απενεργοποιήστε τη συσκευή, Καλέστε το Τμήμα Εξυπηρέτησης Πελατών.
<p>Ηχητικό προειδοποιητικό σήμα.</p> <p>Εμφανίζεται ο κωδικός σφάλματος E0.9xx.</p> 	<ul style="list-style-type: none"> STM32 Επαναφορά επιτήρησης. 	<ul style="list-style-type: none"> Η συσκευή μπορεί να χρησιμοποιηθεί κανονικά μετά την επανεκκίνηση. Σε περίπτωση περαιτέρω προβλημάτων, καλέστε το Τμήμα Εξυπηρέτησης Πελατών.

Μηνύματα σφάλματος/συμπτώματα	Πηγές σφάλματος	Επίλυση προβλημάτων
<p>Ηχητικό προειδοποιητικό σήμα.</p> <p>Οπτικό σήμα μέσω κόκκινης λυχνίας LED.</p>	<ul style="list-style-type: none"> • Το ανώτατο όριο της τροφοδοσίας δείγματος έχει επιτευχθεί. • Το κατώτατο όριο του επιπέδου δείγματος έχει επιτευχθεί (ρύθμιση ύψους δείγματος μέσω δίσκου ρυθμιστικών διαλυμάτων). 	<ul style="list-style-type: none"> • Αφήστε τη θέση ανώτατου ορίου (μετακινήστε το κουμπί UP/DOWN στην κατεύθυνση DOWN). • Τοποθετήστε ένα νέο δείγμα στον συγκρατητή δείγματος και ξεκινήστε ξανά. • Μετά το ξεκλείδωμα της θέσης DOWN, ο δίσκος ρυθμιστικών διαλυμάτων ανυψώνεται αυτόματα, μέχρι να απενεργοποιηθούν τα ηχητικά και οπτικά σήματα.
<p>Ηχητικό προειδοποιητικό σήμα.</p>	<ul style="list-style-type: none"> • Ο χρήστης προσπάθησε να επιλέξει ένα πάχος δείγματος μέσω του κουμπιού +/- που είναι κάτω από την ελάχιστη τιμή (0 μm) ή πάνω από τη μέγιστη τιμή (999 μm). 	<ul style="list-style-type: none"> • Αφήστε το κουμπί +/-.
<p>Ηχητικό προειδοποιητικό σήμα.</p> <p>(Κατά τη λειτουργία της συσκευής για πρώτη φορά ή μετά την ανταλλαγή του E-EPRM.)</p>		<ul style="list-style-type: none"> • Το προειδοποιητικό σήμα θα σταματήσει αυτόματα μετά τη φάση αρχικοποίησης.
<p>Μπορεί να ακουστεί ένας κρότος.</p>	<ul style="list-style-type: none"> • Οι ορατές βίδες σύσφιξης χαλάρωσαν κατά την κοπή. 	<ul style="list-style-type: none"> • Σφίξτε ξανά τις χαλαρές βίδες σύσφιξης.



Σημείωση

Αυτά τα συμπτώματα μπορεί να εμφανίζονται κατά διαστήματα και είναι αναπόφευκτα, καθώς οι βίδες σύσφιξης που πρέπει να χρησιμοποιούνται από τον χρήστη δεν μπορούν να σφραγιστούν.



Προειδοποίηση

Εάν ο κρότος δεν σταματήσει μόλις σφίξετε τις βίδες σύσφιξης, μην διστάσετε να καλέσετε αμέσως το Τμήμα Εξυπηρέτησης Πελατών. Μην χρησιμοποιείτε τη συσκευή όταν βρίσκεται σε αυτήν την κατάσταση.

7. Καθαρισμός και συντήρηση

7.1 Καθαρισμός της συσκευής



Προειδοποίηση

Αφαιρείτε πάντοτε το μαχαίρι/λεπίδα πριν από την εξαγωγή του υποδοχέα μαχαιριού. Φυλάσσετε πάντα το μαχαίρι (λεπίδα) που δεν χρησιμοποιείτε στη θήκη μαχαιριού ή τον περιέκτη λεπίδας!

Όταν χρησιμοποιείτε καθαριστικά, συμμορφώστε με τις οδηγίες ασφαλείας του κατασκευαστή και τους κανονισμούς για την ασφάλεια εργασίας στο εργαστήριό σας.

Κατά τον καθαρισμό των εξωτερικών επιφανειών, μην χρησιμοποιείτε ξυλένιο ή διαλύτες που περιέχουν ακετόνη ή ξυλένιο.

Οι φινιρισμένες επιφάνειες δεν είναι ανθεκτικές σε ξυλένιο ή ακετόνη!

Απαγορεύεται η διείσδυση υγρών στο εσωτερικό της συσκευής κατά τον καθαρισμό.

Ακολουθήστε τα εξής βήματα πριν από κάθε καθαρισμό:

- Απενεργοποιήστε τη συσκευή και αποσυνδέστε το φις του καλωδίου τροφοδοσίας.
- Αφαιρέστε τη λεπίδα από τον υποδοχέα μαχαιριού και τοποθετήστε την στη θήκη στο κάτω μέρος του διανομέα λεπίδων.
- Αφαιρέστε τον υποδοχέα μαχαιριού για να τον καθαρίσετε.
- Αφαιρέστε την πλάκα δείγματος από τον δίσκο ρυθμιστικών διαλυμάτων και τοποθετήστε την επίπεδα στο ένθετο. Αφαιρέστε προσεκτικά το δείγμα με μια λεπίδα μονής άκρης.
- Αφαιρέστε τα απορρίμματα τομής χρησιμοποιώντας λαβίδα ή βούρτσα.
- Αφαιρέστε τον δίσκο ρυθμιστικών διαλυμάτων, αδειάστε την και ξεπλύνετε χωριστά με νερό (→ Σελ. 29 – 5.6 Τακτική καθημερινή συντήρηση και απενεργοποίηση της συσκευής - Leica VT1000 S).

Συσκευή και εξωτερικές επιφάνειες

Οι λακαρισμένες εξωτερικές επιφάνειες των πινάκων ελέγχου μπορούν να καθαριστούν, εάν είναι απαραίτητο, με ήπιο απορρυπαντικό οικιακής χρήσης του εμπορίου ή με σαπουνάδα, και κατόπιν να σκουπιστούν με πανί.

Η συσκευή πρέπει να είναι εντελώς στεγνή προτού χρησιμοποιηθεί ξανά.

Καθαρισμός του μαχαιριού



Προειδοποίηση

Όταν καθαρίζετε το μαχαίρι/τη λεπίδα, να σκουπίζετε πάντα από το μαχαίρι ή τη λεπίδα προς τα πίσω. ΠΟΤΕ μην σκουπίζετε προς την αντίθετη κατεύθυνση. Κίνδυνος τραυματισμού!

Καθαρίστε με διάλυμα αλκοόλης.

7.2 Αλλαγή της ασφάλειας



Προειδοποίηση

Πριν αλλάξετε μια ασφάλεια, να απενεργοποιείτε πάντα τη συσκευή πρώτα και να αφαιρείτε εντελώς το καλώδιο της συσκευής. Η συσκευή πρέπει να έχει κρυσώσει και η δεξαμενή παραφίνης πρέπει να είναι άδεια. Όταν αλλάξετε μια ασφάλεια, ΜΗΝ χρησιμοποιείτε άλλες ασφάλειες εκτός από τις εφεδρικές ασφάλειες που παρέχονται με τη συσκευή.

Εάν η συσκευή αποτύχει πλήρως, ελέγξτε πρώτα την παροχή ρεύματος στην πρίζα.

Στη συνέχεια, ελέγξτε τις ασφάλειες στην πίσω πλευρά της συσκευής.

Ενεργήστε ως εξής:

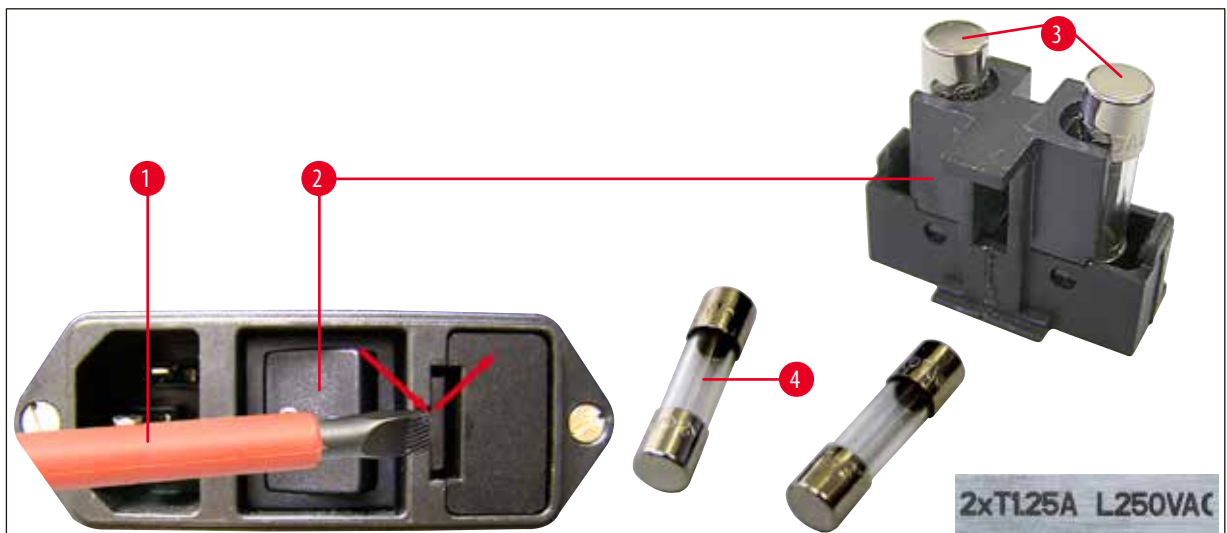
- Με ένα κατσαβίδι (→ Εικ. 28-1), σπρώξτε προσεκτικά το ένθετο της ασφάλειας (→ Εικ. 28-2).
- Αφαιρέστε το ένθετο της ασφάλειας - περιέχει δύο ασφάλειες (→ Εικ. 28-3).
- Ελέγξτε ότι το λεπτό σύρμα (→ Εικ. 28-4) στον γυάλινο τριχοειδή σωλήνα μιας ασφάλειας είναι άθικτο. Εάν όχι, αντικαταστήστε την ασφάλεια (το τυπικό πεδίο παράδοσης περιλαμβάνει δύο ασφάλειες αντικατάστασης).



Προειδοποίηση

Πριν συνδέσετε ξανά το καλώδιο τροφοδοσίας και ενεργοποιήσετε τη συσκευή, πρέπει να έχετε εντοπίσει και διορθώσει την αιτία της καμένης ασφάλειας.

- Τοποθετήστε το ένθετο της ασφάλειας με τις δύο ασφάλειες και θέστε ξανά τη συσκευή σε λειτουργία.



Εικ. 28

8. Πληροφορίες παραγγελίας: Ανταλλακτικά, παρελκόμενα, αναλώσιμα

8.1 Πληροφορίες παραγγελίας

Όνομασία	Αρ. παραγγελίας
Υποδοχέας μαχαιριού S	14 0462 30131
Δίσκος ρυθμιστικών διαλυμάτων S	14 0462 30132
Δίσκος ρυθμιστικών διαλυμάτων S, με διπλό τοίχωμα	14 0463 46423
Τράπεζες δείγματος S, Ø 50 mm, χωρίς δυνατότητα προσανατολισμού	14 0463 27404
Μαγνητικός συγκρατητής δείγματος, με δυνατότητα προσανατολισμού	14 0462 32060
Ποδοδιακόπτης με προστατευτικό περίβλημα	14 0463 27415
Μεγεθυντικός φακός, κομπλέ	14 0462 31191
Προβολείς Hi-Power LED μονάδας, 2 βραχιόνων	14 6000 04826
Προβολέας Hi-Power μονάδας, LED 1000	14 6000 04825
Ζαφειρένιο μαχαίρι	14 0216 39372
Κυανοακρυλική κόλλα	14 0371 27414
Julabo FL300, ψυγείο/ψύκτης ανακυκλοφορίας	
100 V/50/60 Hz	14 0481 48439
115 V/50 Hz	14 0481 48437
230 V/50-60 Hz	14 0481 48436
230 V/60 Hz	14 0481 48438
Antifrogen N	14 0481 45443

8.2 Ποδοδιακόπτης



Εικ. 29

Ποδοδιακόπτης

Ο ποδοδιακόπτης είναι ένα προαιρετικό παρελκόμενο που μπορεί να χρησιμοποιηθεί αντί του κουμπιού **START/STOP**.

Αρ. παραγγελίας:

14 0463 27415

8.3 Δίσκος ρυθμιστικών διαλυμάτων

8.3.1 Δίσκος ρυθμιστικών διαλυμάτων διπλού τοιχώματος S



Σημείωση

Κατά τη χρήση του δίσκου ρυθμιστικών διαλυμάτων διπλού τοιχώματος, το ψυγείο ροής πρέπει να εγκατασταθεί σύμφωνα με τις οδηγίες συναρμολόγησης πριν από την εργασία με δείγματα.



Εικ. 30



Εικ. 31

Ένας σφιγκτήρας συγκράτησης του εύκαμπτου σωλήνα αερίων για το ρυθμιστικό διάλυμα στη σωστή θέση μπορεί να προστεθεί στον δίσκο ρυθμιστικών διαλυμάτων διπλού τοιχώματος.

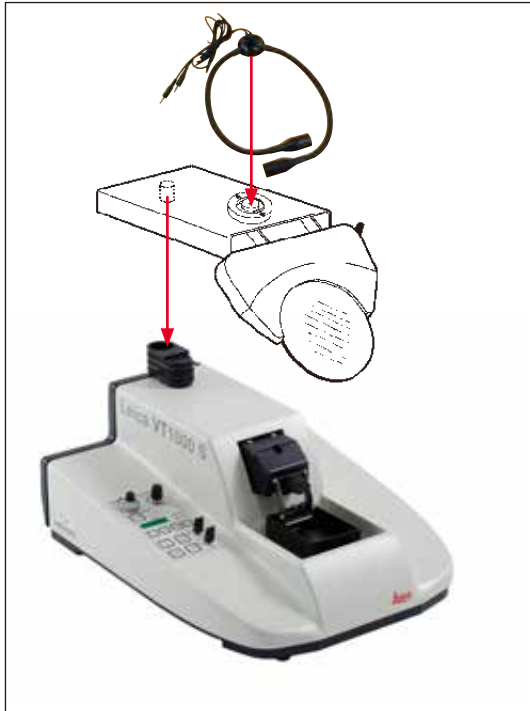
Πρώτα συνδέστε τους εύκαμπτους σωλήνες ((→ Εικ. 31-1), περιλαμβάνονται στην στάνταρ συσκευασία παράδοσης του δίσκου ρυθμιστικών διαλυμάτων διπλού τοιχώματος) στο πίσω μέρος του ψυγείου/ψύκτη ανακυκλοφορίας FL300 Julabo. Στη συνέχεια, συνδέστε το άλλο άκρο στον άδειο δίσκο ρυθμιστικών διαλυμάτων. Η πρόσβαση είναι ευκολότερη εάν κάνετε πρώτα την αριστερή σύνδεση. Για να το κάνετε αυτό, τραβήξτε προς τα πίσω τον σύνδεσμο κλειδώματος, συνδέστε τον εύκαμπτο σωλήνα και αφήστε τον σύνδεσμο μέχρι να ασφαλίσει στη θέση του με τον χαρακτηριστικό ήχο.

- Σετ εύκαμπτων σωλήνων για τη σύνδεση ψυγείου/ψύκτη ανακυκλοφορίας.

Αρ. παραγγελίας:

14 0463 46423

8.4 Μεγεθυντικός φακός, φωτισμός LED



Εικ. 32

Μεγεθυντικός φακός

- Να τοποθετηθεί μέσα στο εξάρτημα.

Αρ. παραγγελίας: 14 0462 31191

Προβολείς Hi-Power LED μονάδας, 2 βραχιόνων

- Να τοποθετηθεί στον μεγεθυντικό φακό μετά την τοποθέτηση του μεγεθυντικού φακού στο εξάρτημα. Στη συνέχεια, συνδέστε τους προβολείς Hi-Power LED μονάδας, 2 βραχιόνων, στον προβολέα Hi-Power μονάδας, LED 1000.

Αρ. παραγγελίας: 14 6000 04826



Εικ. 33

Προβολέας Hi-Power μονάδας, LED 1000

- Χρησιμεύει ως πηγή φωτός για τους προβολείς Hi-Power LED μονάδας, 2 βραχιόνων.

Αρ. παραγγελίας: 14 6000 04825

8.5 Ψυγείο/ψύκτης ανακυκλοφορίας FL300 Julabo



Εικ. 34

Ψυγείο/ψύκτης ανακυκλοφορίας για σύνδεση του δίσκου ρυθμιστικών διαλυμάτων διπλού τοιχώματος στη συσκευή Leica VT1000 S και Leica VT1200/Leica VT1200 S.

Επιλέξιμο εύρος θερμοκρασίας: $-20\text{ }^{\circ}\text{C}$ έως $+40\text{ }^{\circ}\text{C}$.

Συνιστώμενο ψυκτικό μέσο:

Antifrogen N

14 0481 45443

Μείγμα με νερό (50%/50%)

Παράδειγμα εφαρμογής:

Εάν (σε θερμοκρασία περιβάλλοντος $20 - 22\text{ }^{\circ}\text{C}$) πρέπει να επιτευχθεί θερμοκρασία $4\text{ }^{\circ}\text{C}$ στο ρυθμιστικό διάλυμα, πρέπει να επιλεγεί η τιμή ρύθμισης $0,5 - 2\text{ }^{\circ}\text{C}$.



Σημείωση

Για περισσότερες πληροφορίες, ανατρέξτε στο εγχειρίδιο οδηγιών χρήσης που παρέχονται με αυτήν τη συσκευή.

9. Εγγύηση και σέρβις**Εγγύηση**

Η Leica Biosystems Nussloch GmbH εγγυάται ότι το παρεχόμενο προϊόν σύμβασης έχει υποβληθεί σε διεξοδικό ποιοτικό έλεγχο, σύμφωνα με τα μέτρα ελέγχου που έχει ορίσει η Leica, ότι το προϊόν δεν παρουσιάζει ελλείψεις και ότι πληροί όλες τις εγγυημένες τεχνικές προδιαγραφές και/ή συμφωνηθείσες ιδιότητες.

Η κάλυψη που παρέχει η εγγύηση αφορά το περιεχόμενο της συναφθείσας σύμβασης. Δεσμευτικοί είναι μόνο οι όροι παροχής εγγύησης του αρμόδιου αντιπροσώπου της Leica ή της εταιρείας από όπου αγοράσατε το προϊόν της σύμβασης.

Πληροφορίες για το σέρβις

Σε περίπτωση που χρειαστείτε υπηρεσίες από το τεχνικό Τμήμα Εξυπηρέτησης Πελατών ή κάποιο ανταλλακτικό, επικοινωνήστε με τον αντιπρόσωπο ή με το διανομέα της Leica από τον οποίο αγοράσατε τη συσκευή.

Θα σας ζητηθούν τα εξής στοιχεία σχετικά με τη συσκευή:

- Όνομα μοντέλου και σειριακός αριθμός συσκευής.
- Τοποθεσία της συσκευής και όνομα του προσώπου επικοινωνίας.
- Λόγος επικοινωνίας με το τμήμα σέρβις.
- ημερομηνία παράδοσης

Παροπλισμός και απόρριψη

Η συσκευή ή τα τμήματά της πρέπει να απορρίπτονται σύμφωνα με τις κατά τόπους ισχύουσες νομικές διατάξεις.

10. Επιβεβαίωση απολύμανσης

Κάθε προϊόν που επιστρέφεται στη Leica Biosystems ή το οποίο χρήζει συντήρησης στην τοποθεσία του πελάτη, πρέπει να καθαριστεί και να απολυμανθεί σωστά. Θα βρείτε την ειδική φόρμα επιβεβαίωσης απολύμανσης στο μενού προϊόντων της ιστοσελίδας μας, www.LeicaBiosystems.com. Αυτό το πρότυπο πρέπει να χρησιμοποιείται για τη συλλογή όλων των απαιτούμενων δεδομένων.

Κατά την επιστροφή ενός προϊόντος, πρέπει να επισυνάπτεται ή να παραδίδεται στον τεχνικό σέρβις ένα αντίγραφο της συμπληρωμένης και υπογεγραμμένης επιβεβαίωσης. Η ευθύνη των προϊόντων που επιστρέφονται χωρίς αυτήν την επιβεβαίωση ή με ελλιπή επιβεβαίωση ανήκει στον αποστολέα. Επιστρεφόμενα προϊόντα που θεωρούνται δυνητική πηγή κινδύνου από την εταιρεία θα επιστρέφονται και τα έξοδα, καθώς και οι πιθανοί κίνδυνοι θα βαρύνουν τον αποστολέα.

www.LeicaBiosystems.com



Leica Biosystems Nussloch GmbH
Heidelberger Strasse 17 - 19
69226 Nussloch
Γερμανία

Τηλ.: +49 - (0) 6224 - 143 0
Φαξ: +49 - (0) 6224 - 143 268
Διαδίκτυο: www.LeicaBiosystems.com