

Leica SM2010 R

Μικροτόμος με ολισθητήρα

Εγχειρίδιο οδηγιών χρήσης
Ελληνικά

Αρ. παραγγελίας: 14 0508 80106 - Αναθεώρηση 0

Να φυλάσσεται πάντοτε πλησίον της συσκευής.
Διαβάστε το προσεκτικά πριν από τη θέση της συσκευής σε λειτουργία.

CE



Οι πληροφορίες, τα αριθμητικά στοιχεία, οι υποδείξεις καθώς και οι αξιολογικές κρίσεις που περιέχονται στις παρούσες Οδηγίες χρήσης ανταποκρίνονται στην τρέχουσα κατάσταση της επιστημονικής γνώσης και την τελευταία τεχνολογία, έτσι όπως μας είναι γνωστά ύστερα από την πραγματοποίηση επιστάμενων ερευνών.

Δεν έχουμε υποχρέωση ενημέρωσης του παρόντος εγγράφου οδηγιών χρήσης ανά τακτά χρονικά διαστήματα και σε συνεχή βάση σύμφωνα με τις νέες τεχνολογικές εξελίξεις, ούτε να παρέχουμε στους πελάτες μας συμπληρωματικά αντίγραφα, ενημερωμένες εκδόσεις κ.λπ. του παρόντος.

Σε ό,τι αφορά τυχόν εσφαλμένες δηλώσεις, σκαριφήματα, τεχνικές απεικονίσεις κ.λπ. που παρατίθενται στο παρόν, δεν φέρουμε καμία ευθύνη, στον βαθμό που αυτό επιτρέπεται από την εθνική νομοθεσία, όπως ισχύει για κάθε μεμονωμένη περίπτωση. Συγκεκριμένα, δεν αναλαμβάνουμε ουδεμία ευθύνη για οποιαδήποτε οικονομική απώλεια ή παρεπόμενη ζημία που προκλήθηκε από ή σχετίζεται με τη συμμόρφωση με τις δηλώσεις ή άλλες πληροφορίες του παρόντος.

Στοιχεία, σκαριφήματα, απεικονίσεις και λοιπές πληροφορίες που παρατίθενται στο παρόν εγχειρίδιο οδηγιών χρήσης δεν θεωρούνται, τόσο ως προς το περιεχόμενό τους όσο και ως προς τις τεχνικές τους λεπτομέρειες, εγγυημένα χαρακτηριστικά των προϊόντων μας.

Επομένως, ισχύουν όλες οι εμπιστευτικές συμφωνίες μας με τους πελάτες μας.

Η Leica διατηρεί το δικαίωμα αλλαγών των τεχνικών προδιαγραφών καθώς και της διαδικασίας παραγωγής χωρίς προηγούμενη αναγγελία. Μόνον έτσι διασφαλίζεται η διαρκής βελτίωση των τεχνικών προδιαγραφών και της παραγωγής.

Η παρούσα τεκμηρίωση προστατεύεται από το νόμο περί πνευματικών δικαιωμάτων. Ιδιοκτήτης όλων των δικαιωμάτων πνευματικής ιδιοκτησίας είναι η Leica Biosystems Nussloch GmbH.

Η αναπαραγωγή κειμένου και απεικονίσεων (έστω και τμηματικά) με εκτύπωση, φωτοτύπηση, μικροφίλμ, webcam (κάμερα υπολογιστή) ή άλλα μέσα -συμπεριλαμβανομένων όλων των ηλεκτρονικών συστημάτων και μέσων – επιτρέπεται μόνο με προηγούμενη γραπτή άδεια της Leica Biosystems Nussloch GmbH.

Ο αριθμός σειράς και το έτος κατασκευής αναγράφονται στην πινακίδα τύπου, στην πίσω πλευρά της συσκευής.



Leica Biosystems Nussloch GmbH
Heidelberger Strasse 17 - 19
D-69226 Nussloch
Γερμανία
Τηλ.: +49 - (0) 6224 - 143 0
Φαξ: +49 - (0) 6224 - 143 268
Διαδίκτυο: www.LeicaBiosystems.com

Κατασκευάστηκε κατ' εντολή από την Leica Microsystems Ltd. Shanghai.

Πίνακας περιεχομένων

1.	Σημαντικές υποδείξεις	6
1.1	Σύμβολα και η ερμηνεία τους.....	6
1.2	Απαιτούμενη κατάρτιση χρήστη.....	7
1.3	Προβλεπόμενη χρήση.....	7
1.4	Τύπος συσκευής.....	7
2.	Ασφάλεια	8
2.1	Υποδείξεις ασφαλείας.....	8
2.2	Υποδείξεις κινδύνων.....	8
2.3	Ενσωματωμένα συστήματα ασφαλείας	10
3.	Εξαρτήματα της συσκευής και προδιαγραφές	12
3.1	Γενική επισκόπηση - Μέρη της συσκευής.....	12
3.2	Τεχνικά χαρακτηριστικά.....	14
3.3	Προδιαγραφές της συσκευής	15
4.	Θέση σε λειτουργία	16
4.1	Στάνταρ συσκευασία παράδοσης	16
4.2	Απαιτήσεις χώρου.....	17
4.3	Αποσυσκευασία	18
4.4	Θέση σε λειτουργία	18
4.5	Τοποθέτηση του υποδοχέα μαχαιριού SN	21
4.6	Τοποθέτηση του υποδοχέα λεπίδας SE	25
4.7	Τοποθέτηση του σφιγκτήρα κασετών γενικής χρήσης.....	30
5.	Χειρισμός	32
5.1	Χειριστήρια και η λειτουργία τους.....	32
5.1.1	Ρύθμιση πάχους τομής.....	32
5.1.2	Τροχός αδρής προώθησης	32
5.1.3	Χειροκίνητη προώθηση	33
5.1.4	Αυτόματη προώθηση	34
5.1.5	Προσανατολιζόμενη διάταξη συγκράτησης του υποδοχέα δείγματος.....	34
5.2	Σύσφιξη του δείγματος στο σφιγκτήρα κασετών γενικής χρήσης (UKK)	36
5.3	Σύσφιξη λεπίδας μίας χρήσης	37
5.4	Αντικατάσταση της πλάκας πίεσης	39
5.5	Τοποθέτηση του μαχαιριού	41
5.6	Κοπή.....	42
5.7	Αλλαγή δείγματος ή διακοπή της εργασίας	43
5.8	Τερματισμός της ημερήσιας εργασίας	43
6.	Καθαρισμός και συντήρηση	44
6.1	Καθαρισμός της συσκευής	44
6.2	Υποδείξεις συντήρησης	45
7.	Προαιρετικά εξαρτήματα	46
7.1	Πληροφορίες παραγγελίας.....	46
8.	Επίλυση προβλημάτων.....	53
8.1	Πιθανά προβλήματα	53
8.2	Λειτουργικές βλάβες.....	53

9.	Εγγύηση και σέρβις.....	54
10.	Επιβεβαίωση απολύμανσης.....	55

1. Σημαντικές υποδείξεις

1.1 Σύμβολα και η ερμηνεία τους



Προσοχή

Η Leica Biosystems GmbH δεν αναλαμβάνει καμία ευθύνη για επακόλουθες απώλειες ή ζημιές λόγω της μη τήρησης των ακόλουθων οδηγιών, ιδίως αναφορικά με τη μεταφορά και τη διαχείριση της συσκευασίας καθώς και λόγω της μη τήρησης των οδηγιών για τον προσεκτικό χειρισμό της συσκευής.

Σύμβολο:



Ονομασία συμβόλου:

Περιγραφή:

Προειδοποίηση

Αν αυτός ο κίνδυνος δεν αποφευχθεί, τότε μπορεί να προκληθεί θάνατος ή σοβαρή σωματική βλάβη.

Σύμβολο:



Ονομασία συμβόλου:

Περιγραφή:

Προσοχή

Υποδεικνύει μια ενδεχομένως επικίνδυνη κατάσταση, η οποία αν δεν αποφευχθεί, ενδέχεται να οδηγήσει σε θάνατο ή σοβαρή σωματική βλάβη.

Σύμβολο:



Ονομασία συμβόλου:

Περιγραφή:

Σημείωση

Υποδεικνύει μια κατάσταση που ενέχει το ενδεχόμενο πρόκλησης υλικών φθορών, η οποία αν δεν αποφευχθεί, ενδέχεται να οδηγήσει σε ζημιά στο μηχάνημα ή στα αντικείμενα που βρίσκονται κοντά σε αυτό.

Σύμβολο:

→ "Εικ. 7-1"

Ονομασία συμβόλου:

Περιγραφή:

Αριθμός αντικειμένου

Αριθμοί αντικειμένων για την αρίθμηση των εικόνων. Οι αριθμοί με κόκκινο χρώμα αναφέρονται στους αριθμούς αντικειμένων στις εικόνες.

Σύμβολο:

Start

Ονομασία συμβόλου:

Περιγραφή:

Πλήκτρο λειτουργιών

Τα σύμβολα λογισμικού τα οποία πρέπει να πατηθούν στην οθόνη εισαγωγής εμφανίζονται με έντονο, γκριζο και υπογραμμισμένο κείμενο.

Σύμβολο:



Ονομασία συμβόλου:

Περιγραφή:

Κατασκευαστής

Επισημαίνει τον κατασκευαστή του ιατροτεχνολογικού προϊόντος.

Σύμβολο:



Ονομασία συμβόλου:

Περιγραφή:

Ημερομηνία κατασκευής

Επισημαίνει την ημερομηνία κατασκευής του ιατροτεχνολογικού προϊόντος.

Σύμβολο:



Ονομασία συμβόλου:

Περιγραφή:

Συμμόρφωση CE

Η σήμανση CE αποτελεί δήλωση του κατασκευαστή, ότι το ιατροτεχνολογικό προϊόν πληροί τις απαιτήσεις των ισχυουσών οδηγιών και κανονισμών της ΕΚ.

Σύμβολο:



Ονομασία συμβόλου:

Περιγραφή:

In-vitro διαγνωστικό (IVD) ιατροτεχνολογικό προϊόν

Σύμβολο:



Όνομασία συμβόλου:

Περιγραφή:

Λάβετε υπόψη το εγχειρίδιο οδηγιών χρήσης

Σημαίνει ότι ο χρήστης πρέπει να συμβουλευτεί τις οδηγίες χρήσης.

Σύμβολο:

Country of Origin: China

Όνομασία συμβόλου:

Περιγραφή:

Χώρα προέλευσης

Το πλαίσιο της χώρας προέλευσης ορίζει τη χώρα όπου έχει πραγματοποιηθεί ο τελικός μετασχηματισμός του προϊόντος.

Σύμβολο:



Όνομασία συμβόλου:

Περιγραφή:

Ετικέτα UKCA

Η σήμανση UKCA (UK Conformity Assessed) είναι μια νέα σήμανση προϊόντων του ΗΒ που χρησιμοποιείται για προϊόντα που διατίθενται στην αγορά της Μεγάλης Βρετανίας (Αγγλία, Ουαλία και Σκωτία). Καλύπτει τα περισσότερα προϊόντα που προηγουμένως απαιτούσαν τη σήμανση CE.

Σύμβολο:



Όνομασία συμβόλου:

Περιγραφή:

Ετικέτα UKRP

Το Υπεύθυνο άτομο του ΗΒ ενεργεί για λογαριασμό του κατασκευαστή εκτός του ΗΒ για την εκτέλεση καθορισμένων εργασιών σε σχέση με τις υποχρεώσεις του κατασκευαστή.

Σύμβολο:



Όνομασία συμβόλου:

Περιγραφή:

Αρ. παραγγελίας

Επισημαίνει τον αριθμό καταλόγου του κατασκευαστή προς ταυτοποίηση του ιατροτεχνολογικού προϊόντος.

Σύμβολο:



Όνομασία συμβόλου:

Περιγραφή:

Αριθμός σειράς

Επισημαίνει τον σειριακό αριθμό του κατασκευαστή προς ταυτοποίηση ενός συγκεκριμένου ιατροτεχνολογικού προϊόντος.

1.2 Απαιτούμενη κατάρτιση χρήστη

- Μόνο εκπαιδευμένο προσωπικό εργαστηρίου επιτρέπεται να χειρίζεται τη συσκευή Leica SM2010 R. Η συσκευή έχει σχεδιαστεί για χρήση αποκλειστικά επαγγελματική.
- Η εργασία στη συσκευή επιτρέπεται να ξεκινήσει μόνο εφόσον ο χρήστης έχει προηγουμένως διαβάσει προσεκτικά το παρόν εγχειρίδιο οδηγιών χρήσης και έχει εξοικειωθεί με τις τεχνικές λεπτομέρειες της συσκευής.

1.3 Προβλεπόμενη χρήση

Η συσκευή Leica SM2010 R είναι ένας ημι-μηχανοκίνητος (μηχανοκίνητη προώθηση δείγματος) συρόμενος μικροτόμος χειροκίνητου χειρισμού, ειδικά σχεδιασμένος για τη δημιουργία λεπτών τομών δειγμάτων ανθρώπινων ιστών μονιμοποιημένων με φορμαλίνη και εγκλεισμένων σε παραφίνη διαφορετικών σκληροτήτων, που χρησιμοποιείται για την ιστολογική ιατρική διάγνωση από παθολόγο, π.χ. για τη διάγνωση καρκίνου. Προορίζεται για την κοπή μαλακών και σκληρών ανθρώπινων δειγμάτων, με την προϋπόθεση πως ενδείκνυνται για χειροκίνητη κοπή. Η Leica SM2010 R έχει σχεδιαστεί για διαγνωστικές εφαρμογές in vitro.

Οποιαδήποτε άλλη χρήση της συσκευής θεωρείται ακατάλληλη!

1.4 Τύπος συσκευής

Όλα τα στοιχεία που περιέχονται στο παρόν εγχειρίδιο οδηγιών χρήσης ισχύουν μόνο για τον τύπο της συσκευής που επισημαίνεται στην πρώτη σελίδα. Στην πίσω πλευρά της συσκευής έχει τοποθετηθεί πινακίδα τύπου με τον αριθμό σειράς.

2. Ασφάλεια



Προειδοποίηση

Λάβετε οπωσδήποτε υπόψη σας τις υποδείξεις ασφαλείας και κινδύνων του παρόντος κεφαλαίου. Διαβάστε τις ακόμη και αν είστε εξοικειωμένοι με το χειρισμό και τη χρήση μίας συσκευής Leica.

2.1 Υποδείξεις ασφαλείας

Το παρόν εγχειρίδιο οδηγιών χρήσης περιέχει σημαντικές υποδείξεις και πληροφορίες για την ασφάλεια λειτουργίας και τη συντήρηση της συσκευής.

Αποτελεί σημαντικό μέρος της συσκευής, θα πρέπει δε να διαβαστεί σχολαστικά πριν από τη θέση της συσκευής σε λειτουργία και να φυλάσσεται κοντά στη συσκευή.

Αποσκοπώντας στη διατήρηση αυτής της κατάστασης και στη διασφάλιση της ακίνδυνης λειτουργίας, ο χρήστης πρέπει να λάβει υπόψη του όλες τις υποδείξεις και τις προειδοποιητικές παρατηρήσεις που περιλαμβάνει το παρόν εγχειρίδιο οδηγιών χρήσης.



Σημείωση

Το εγχειρίδιο οδηγιών χρήσης πρέπει να συμπληρώνεται με κατάλληλες υποδείξεις, εφόσον κάτι τέτοιο απαιτείται από τους υπάρχοντες εθνικούς κανονισμούς για την πρόληψη ατυχημάτων και για την προστασία του περιβάλλοντος στη χώρα του υπευθύνου φορέα.



Σημείωση

Τρέχουσες πληροφορίες σχετικά με τα εφαρμοστέα πρότυπα θα βρείτε στη δήλωση συμμόρφωσης CE και τα πιστοποιητικά UKCA, στη διαδικτυακή διεύθυνση:
<http://www.LeicaBiosystems.com>



Προειδοποίηση

Δεν επιτρέπεται η αφαίρεση ή η μετατροπή των διατάξεων προστασίας της συσκευής και των εξαρτημάτων. Το άνοιγμα και η επισκευή της συσκευής επιτρέπεται μόνο από τεχνικούς σέρβις με σχετική εξουσιοδότηση από τη Leica.

2.2 Υποδείξεις κινδύνων

Οι διατάξεις ασφαλείας που έχουν τοποθετηθεί στη συσκευή από τον κατασκευαστή συνιστούν μόνο τη βάση για την προστασία από ατυχήματα. Την κύρια ευθύνη για την πρόληψη ατυχημάτων κατά τη διάρκεια της χρήσης της συσκευής φέρουν πρώτα απ' όλους ο υπεύθυνος της συσκευής, ο οποίος κατέχει την άδεια λειτουργίας της, καθώς επίσης και τα άτομα που έχει ορίσει για το χειρισμό, τη συντήρηση ή τον καθαρισμό της συσκευής.

Προκειμένου να διασφαλιστεί η απρόσκοπτη λειτουργία της συσκευής, πρέπει να ληφθούν υπόψη οι ακόλουθες υποδείξεις και προειδοποιητικές παρατηρήσεις.

Υποδείξεις κινδύνων - Υποδείξεις ασφαλείας στην ίδια τη συσκευή**Προειδοποίηση**

- Οι υποδείξεις ασφαλείας πάνω στη συσκευή, οι οποίες συνοδεύονται από ένα προειδοποιητικό τρίγωνο, σημαίνουν ότι κατά το χειρισμό ή την αντικατάσταση του αντίστοιχου τμήματος της συσκευής πρέπει να ακολουθούνται τα σωστά βήματα χειρισμού καθώς και όλα όσα περιγράφονται στο παρόν εγχειρίδιο οδηγιών χρήσης. Σε περίπτωση μη τήρησης των ανωτέρω, ενδέχεται να προκληθούν ατυχήματα, τραυματισμοί και/ή ζημιές στη συσκευή/στα εξαρτήματα.

Υποδείξεις κινδύνων - Μεταφορά και εγκατάσταση**Προειδοποίηση**

- Μετά την αφαίρεση της συσκευής από τη συσκευασία της, η συσκευή επιτρέπεται να μεταφέρεται μόνο σε όρθια στάση.
- Πριν από τη μεταφορά της συσκευής, πρέπει να ασφαλίσετε τον ολισθητήρα μαχαιριού με το μοχλό ασφάλισης (→ Εικ. 1-2)!
- Μην πιάνετε τη συσκευή από τον ολισθητήρα μαχαιριού, τον τροχό αδρής προώθησης ή το κουμπί ρύθμισης του πάχους τομής για να τη μεταφέρετε.

Υποδείξεις κινδύνων - Εργασία με τη συσκευή**Προειδοποίηση**

- Προσοχή κατά το χειρισμό με τα μαχαίρια του μικροτόμου και τις λεπίδες μιας χρήσης. Η κόψη είναι εξαιρετικά αιχμηρή και μπορεί να προκαλέσει σοβαρούς τραυματισμούς!
- Φοράτε πάντοτε παπούτσια εργασίας και προστατευτικά γάντια!
- Μην αφήνετε ποτέ ένα μαχαίρι με την κόψη του στραμμένη προς τα επάνω και μην επιχειρήσετε ποτέ να πιάσετε ένα μαχαίρι όταν πέφτει! Φυλάσσετε τα μαχαίρια που δεν χρησιμοποιείτε στη θήκη τους!
- Συσφίγγετε πάντοτε πρώτα το δείγμα και ΜΕΤΑ το μαχαίρι ή τη λεπίδα.
- Πριν από οποιονδήποτε χειρισμό του μαχαιριού/λεπίδας και του δείγματος, πριν από οποιαδήποτε αλλαγή δείγματος καθώς και στα διαλείμματα εργασίας, ο ολισθητήρας μαχαιριού πρέπει να ακινητοποιείται και η κόψη του μαχαιριού να καλύπτεται με το προστατευτικό δακτύλων.
- Φοράτε πάντοτε γυαλιά προστασίας και προστατευτική μάσκα κατά την κοπή εύθρυπτων δειγμάτων!
- Κίνδυνος από θραύσματα!

Υποδείξεις κινδύνων - Συντήρηση και καθαρισμός**Προειδοποίηση**

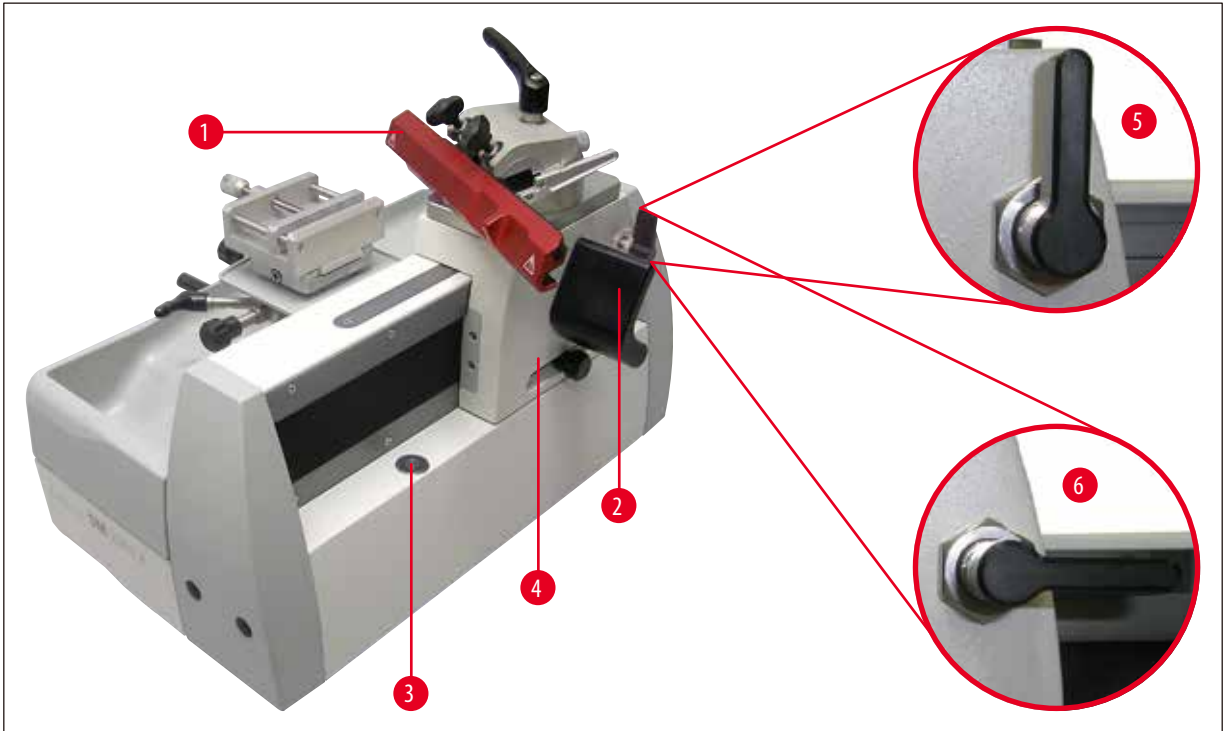
- Αφαιρείτε το μαχαίρι ή τη λεπίδα μίας χρήσης πριν από κάθε καθαρισμό!
- Μην χρησιμοποιείτε διαλύτες που περιέχουν ακετόνη ή ξυλένιο για τον καθαρισμό!
- Απαγορεύεται η διείσδυση υγρών στο εσωτερικό της συσκευής κατά τον καθαρισμό της!
- Κατά το χειρισμό των μέσων καθαρισμού λαμβάνετε υπόψη σας τις οδηγίες ασφαλείας του κατασκευαστή καθώς και τους κανονισμούς του εργαστηρίου!

2 Ασφάλεια

2.3 Ενσωματωμένα συστήματα ασφαλείας

Η συσκευή διαθέτει τις εξής διατάξεις ασφαλείας:

- Προστατευτικό δακτύλων (→ Εικ. 1-1) στον υποδοχέα λεπίδας/μαχαιριού.
- Διάταξη ακινητοποίησης ολισθητήρα μαχαιριού (→ Εικ. 1-2) για τον ολισθητήρα μαχαιριού.



Εικ. 1

Διάταξη ακινητοποίησης ολισθητήρα μαχαιριού

Ο ολισθητήρας μαχαιριού ακινητοποιείται με το μοχλό ασφάλισης (→ Εικ. 1-2), ο οποίος μανδαλώνει στα σημεία εμπλοκής της ράβδου (→ Εικ. 1-3), διατηρώντας έτσι τον ολισθητήρα μαχαιριού σε ασφαλή θέση. Η ράβδος διαθέτει 11 σημεία εμπλοκής, τα οποία απέχουν μεταξύ τους 10 mm.

- » Ασφάλιση ολισθητήρα μαχαιριού (→ Εικ. 1-5)
- » Ο ολισθητήρας μαχαιριού είναι ελεύθερος (→ Εικ. 1-6)

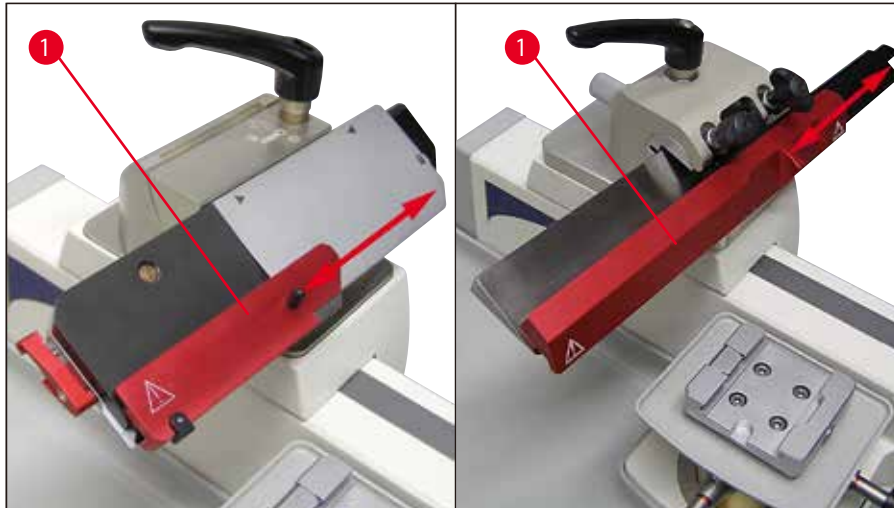


Προειδοποίηση

Πριν από κάθε αλλαγή μαχαιριού ή δείγματος, όπως και πριν από μεταφορά της συσκευής, πρέπει να ακινητοποιείτε τον ολισθητήρα μαχαιριού (→ Εικ. 1-4) με το μοχλό ασφάλισης (→ Εικ. 1-2).

Προστατευτικό δακτύλων στον υποδοχέα λεπίδας

Ο υποδοχέας λεπίδας διαθέτει ένα μόνιμα ενσωματωμένο προστατευτικό δακτύλων (→ Εικ. 2-1). Με τον τρόπο αυτό μπορεί να καλυφθεί πλήρως η κόψη της λεπίδας (→ Εικ. 2).



Εικ. 2



Προειδοποίηση

Πριν από κάθε χειρισμό στη συσκευή ή το δείγμα, όπως και πριν από κάθε αλλαγή δείγματος καθώς και στα διαλείμματα εργασίας, πρέπει να καλύπτετε τον υποδοχέα λεπίδας/μαχαιριού με το προστατευτικό δακτύλων (→ Εικ. 2-1).



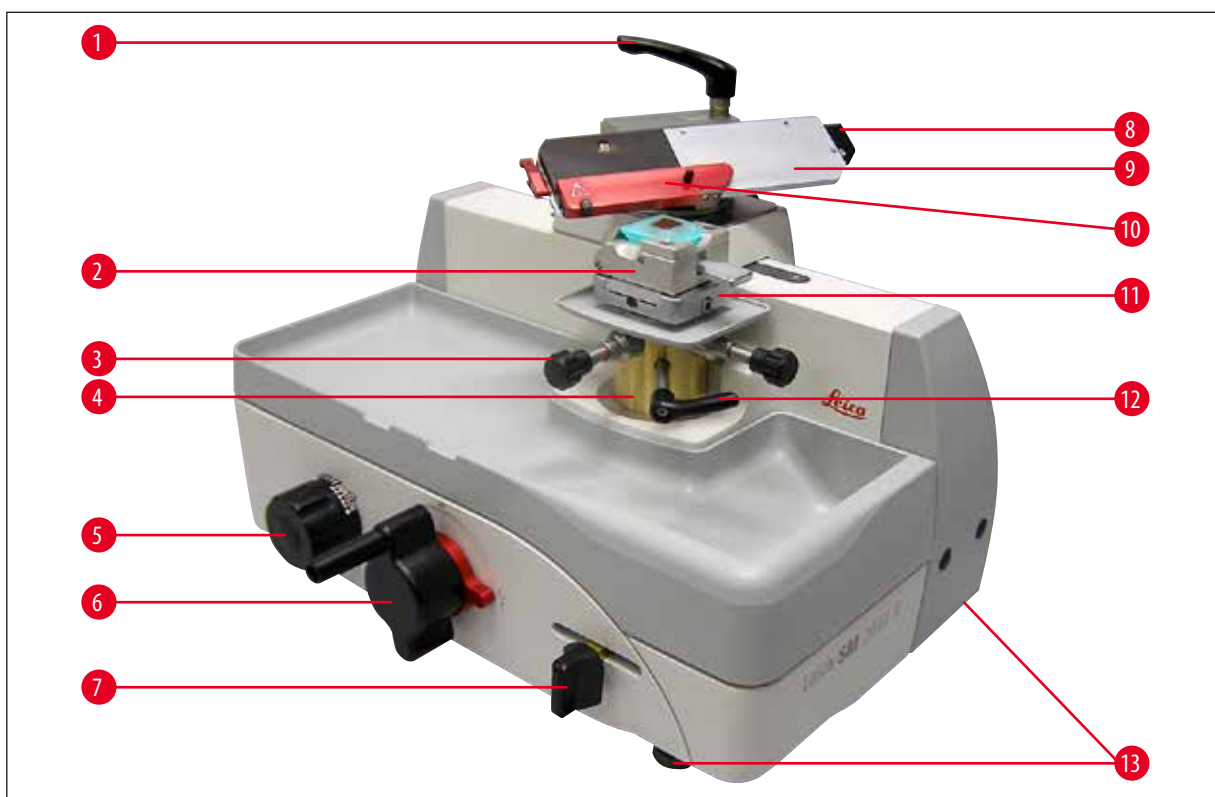
Προσοχή

Μην βάλετε τα χέρια σας από κάτω στη λεπίδα εάν έχει εφαρμοστεί το προστατευτικό δακτύλων!

3 Εξαρτήματα της συσκευής και προδιαγραφές

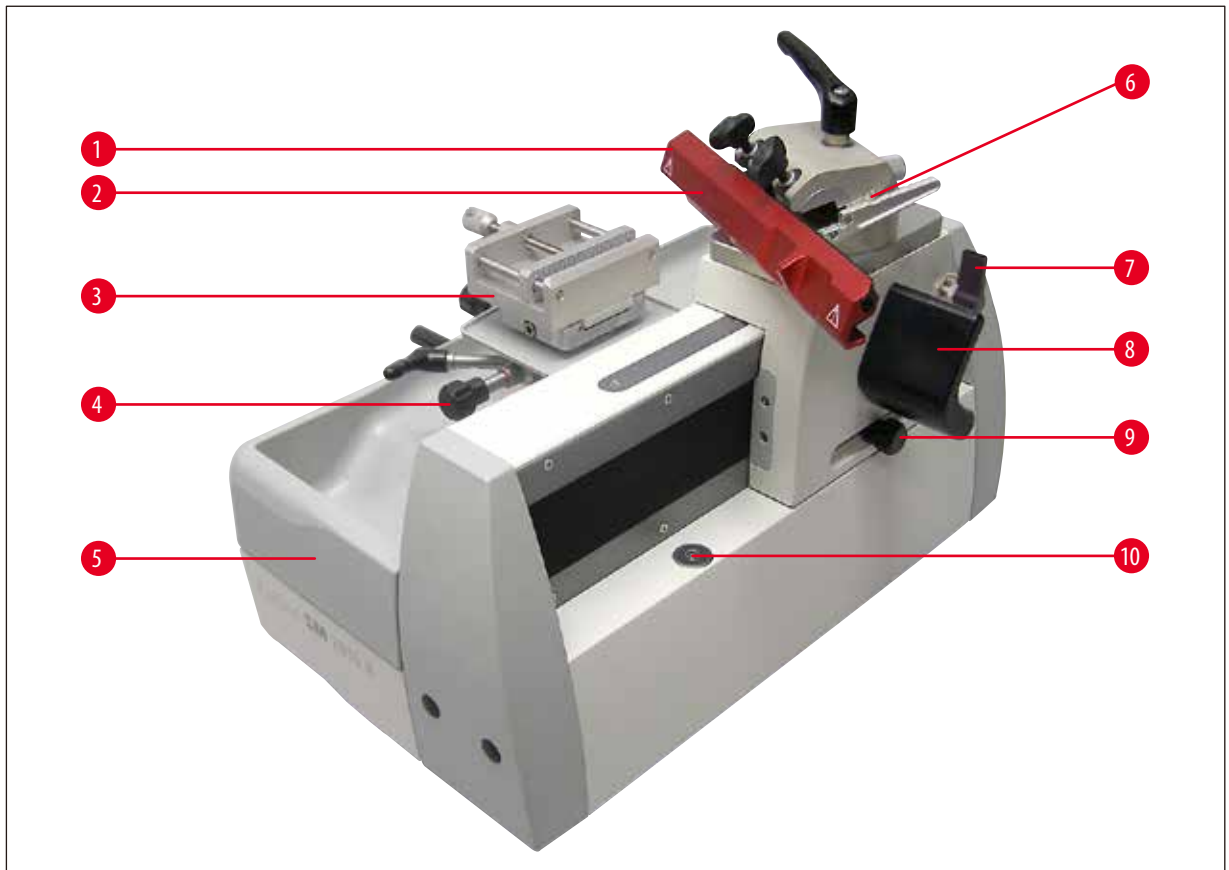
3. Εξαρτήματα της συσκευής και προδιαγραφές

3.1 Γενική επισκόπηση - Μέρη της συσκευής



Εικ. 3

1	Μοχλός σύσφιξης μηχανισμού πλευρικής μετατόπισης	8	Μοχλός σύσφιξης της λεπίδας
2	Σφιγκτήρας κασετών γενικής χρήσης	9	Υποδοχέας λεπίδας SE
3	Βίδα ρύθμισης για τον προσανατολισμό στην κατεύθυνση κοπής	10	Προστατευτικό δακτύλων στον υποδοχέα λεπίδας
4	Κύλινδρος δείγματος	11	Σύστημα ταχείας σύσφιξης για την υποδοχή των σφιγκτήρων δείγματος
5	Κλιμακωτός τροχός για τη ρύθμιση του πάχους τομής	12	Μοχλός σύσφιξης του προσανατολισμού δείγματος
6	Τροχός αδρής προώθησης	13	Ρυθμιζόμενα πέλαμα συσκευής
7	Μοχλός χειροκίνητης προώθησης		



Εικ. 4

1	Υποδοχέας μαχαιριού SN	7	Ασφάλιση ολισθητήρα μαχαιριού
2	Προστατευτικό δακτύλων στον υποδοχέα μαχαιριού	8	Εργονομική λαβή για την μετακίνηση του ολισθητήρα μαχαιριού
3	Σφιγκτήρας σύσφιξης HN40	9	Κουμπί ρύθμισης αυτόματης προώθησης
4	Βίδα ρύθμισης για τον προσανατολισμό κάθετα στην κατεύθυνση κοπής	10	Ολισθητήρας μαχαιριού
5	Αφαιρούμενη λεκάνη υπολειμμάτων τομών	11	Μαγνητικός συγκρατητής για τον ολισθητήρα μαχαιριού
6	Κλίμακα γωνίας ελευθερίας		

3.2 Τεχνικά χαρακτηριστικά

Γενικές πληροφορίες για τη συσκευή

Εγκρίσεις:	Τα σήματα έγκρισης που αφορούν τη συγκεκριμένη συσκευή αναγράφονται στην πινακίδα τύπου.
Εύρος θερμοκρασίας λειτουργίας:	+18 °C έως +30 °C
Σχετική υγρασία λειτουργίας:	20% έως μεγ. 80% χωρίς συμπύκνωση
Ύψος λειτουργίας:	Έως 2000 m πάνω από την επιφάνεια της θάλασσας
Εύρος θερμοκρασίας μεταφοράς:	-29 °C έως +50 °C
Εύρος θερμοκρασίας αποθήκευσης:	+5 °C έως +50 °C
Σχετική υγρασία μεταφορά και αποθήκευσης:	10% έως μεγ. 85% χωρίς συμπύκνωση

Μικροτόμος

Εύρος πάχους τομής:	0,5 - 60,0 μm
Ρυθμίσεις πάχους τομής:	από 0,5 - 5,0 μm σε βήματα του 0,5 μm από 5,0 - 10,0 μm σε βήματα του 1,0 μm από 10,0 - 20,0 μm σε βήματα των 2,0 μm από 20,0 - 60,0 μm σε βήματα των 5,0 μm
Αυτόματη τροφοδοσία δείγματος:	από 0 έως 30 μm
Συνολική διαδρομή δείγματος:	περίπου 50 mm
Ρύθμιση γωνίας ελευθερίας:	- 3° έως 10°
Μέγιστο μέγεθος δείγματος:	50 X 60 x 40 mm
Προσανατολισμός δείγματος στην κατεύθυνση κοπής:	± 8°
εγκάρσια στην κατεύθυνση κοπής:	± 8°
Κλίση:	0° - 45° στην κατεύθυνση κοπής

Διαστάσεις και βάρη

Πλάτος (με τον τροχό αδρής προώθησης και εργονομική λαβή):	390 mm
Πλάτος (κυρίως σώμα):	256 mm
Βάθος:	430 mm
ύψος (συνολικό):	343 mm (με υποδοχέα λεπίδας)
ύψος εργασίας (λάμα μαχαιριού):	255 mm (μετρημένο από το τραπέζι)
βάρος (χωρίς προαιρετικά εξαρτήματα):	περίπου 20 kg

3.3 Προδιαγραφές της συσκευής

- Η συσκευή Leica SM2010 R είναι ένας χειροκίνητος μικροτόμος με ολισθητήρα, σχεδιασμένος ως επιτραπέζια συσκευή που δεν χρήζει συχνής συντήρησης, με ολισθητήρα μαχαιριού οδηγούμενο σε τροχίσκους και με αυτόματη προώθηση του πάχους τομής.
- Σταθερή, απολύτως ευθυγραμμισμένη βασική κατασκευή με μικρομετρικό σύστημα σε κλειστό περίβλημα, με προστασία από διείσδυση υπολειμμάτων παραφίνης.
- Οι κατακόρυφοι οδηγοί των εγκάρσιων τροχίσκων διαθέτουν κάλυμμα και προστατεύονται με αυτόν τον τρόπο από εισχωρούντα υπολείμματα τομών.
- Η συσκευή διαθέτει μία εργονομικά βελτιστοποιημένη θέση για την κεφαλή του δείγματος, ενώ ο ελεύθερα μετακινούμενος ολισθητήρας μαχαιριού μπορεί να ακινητοποιείται με ασφάλεια σε βήματα των 10 mm.
- Ακριβής προσανατολισμός 8° XY με καθορισμένη μηδενική θέση.
- Ελεύθερα ρυθμιζόμενη εργονομική λαβή για την εύκολη μετακίνηση του ολισθητήρα.
- Το παράθυρο κοπής μπορεί να ρυθμιστεί στο μέγεθος του δείγματος.
- Το πάχος τομής μπορεί να ρυθμιστεί στο εύρος από 0,5 μm έως 60 μm. Η αυτόματη προώθηση λειτουργεί στο εύρος από 0,5 μm έως 30 μm.
- Χειροκίνητη προώθηση μέσω έλξης ή ώθησης του μοχλού προώθησης.
- Ανάλογα με τον εξοπλισμό, η συσκευή διαθέτει έναν υποδοχέα λεπίδας SE για λεπίδες μίας χρήσης ή έναν υποδοχέα μαχαιριού SN για κλασικά μαχαίρια. Ο υποδοχέας λεπίδας/μαχαιριού διαθέτει ενσωματωμένο προστατευτικό δακτύλων. Στον υποδοχέα μαχαιριού SN μπορεί επίσης να τοποθετηθεί ράβδος λεπίδας για την υποδοχή λεπίδων μίας χρήσης.
- Για τη ρύθμιση της γωνίας ελευθερίας δεν απαιτείται αφαίρεση του υποδοχέα μαχαιριού/λεπίδας μίας χρήσης.
- Αριστερόστροφη ή δεξιόστροφη κατεύθυνση περιστροφής του ελεύθερα μετακινούμενου τροχού αδρής προώθησης κατ' επιλογή.
- Στο σύστημα ταχείας αντικατάστασης μπορούν να τοποθετηθούν διαφορετικοί σφιγκτήρες δείγματος.
- Η συσκευή διαθέτει αντιστατική λεκάνη υπολειμμάτων μεγάλης χωρητικότητας.

4. Θέση σε λειτουργία

4.1 Στάνταρ συσκευασία παράδοσης

Ο βασικός εξοπλισμός του Leica SM2010 R περιλαμβάνει τα εξής:

Ποσότητα	Όνομασία	Αρ. παραγγελίας
1	Leica SM2010 R Βασική συσκευή	14 0508 42258
1	Λεκάνη υπολειμμάτων κοπής	14 0508 42328
1	Σετ εργαλείων αποτελούμενο από:	14 0508 42983
1	Κλειδί εξαγωνικό, μεγέθους 6	14 0194 43634
1	Κλειδί εξαγωνικό με λαβή, μεγέθους 4	14 0194 04782
1	Κλειδί εξαγωνικό T 25	14 0194 45250
1	Γερμανικό κλειδί, μεγέθους 10	14 0330 04158
1	Εφεδρικός μαγνήτης	14 0508 44762
1	Κάλυμμα προστασίας από τη σκόνη	14 0212 18961
1	Ζευγάρι προστατευτικά γάντια, μεγέθους S	14 0508 62330
1	Εγχειρίδιο οδηγιών χρήσης (έντυπο στα Αγγλικά με CD σε διάφορες γλώσσες 14 0508 80200).	14 0508 80001

Το Leica SM2010 R 1492010RUEL περιλαμβάνει:

Ποσότητα	Όνομασία	Αρ. παραγγελίας
1	Leica SM2010 R Βασική συσκευή	14 0508 42258
1	Λεκάνη υπολειμμάτων κοπής	14 0508 42328
1	Σετ εργαλείων αποτελούμενο από:	14 0508 42983
1	Κλειδί εξαγωνικό, μεγέθους 6	14 0194 43634
1	Κλειδί εξαγωνικό με λαβή, μεγέθους 4	14 0194 04782
1	Κλειδί εξαγωνικό T 25	14 0194 45250
1	Γερμανικό κλειδί, μεγέθους 10	14 0330 04158
1	Εφεδρικός μαγνήτης	14 0508 44762
1	Κάλυμμα προστασίας από τη σκόνη	14 0212 18961
1	Ζευγάρι προστατευτικά γάντια, μεγέθους S	14 0508 62330
1	Σφιγκτήρας κασετών γενικής χρήσης με προσαρμογέα	14 0508 45528
1	Υποδοχέας λεπίδας μίας χρήσης, ειδικής έκδοσης (SE), για λεπίδες χαμηλής κατατομής	14 0508 43196
1	Εγχειρίδιο οδηγιών χρήσης (έντυπο στα Αγγλικά με CD σε διάφορες γλώσσες 14 0508 80200).	14 0508 80001

Το Leica SM2010 R 1492010RUSN περιλαμβάνει:

Ποσότητα	Όνομασία	Αρ. παραγγελίας
1	Leica SM2010 R Βασική συσκευή	14 0508 42258
1	Λεκάνη υπολειμμάτων κοπής	14 0508 42328
1	Σετ εργαλείων αποτελούμενο από:	14 0508 42983
1	Κλειδί εξαγωνικό, μεγέθους 6	14 0194 43634

Ποσότητα	Όνομασία	Αρ. παραγγελίας
1	Κλειδί εξαγωνικό με λαβή, μεγέθους 4	14 0194 04782
1	Κλειδί εξαγωνικό T 25	14 0194 45250
1	Γερμανικό κλειδί, μεγέθους 10	14 0330 04158
1	Εφεδρικός μαγνήτης	14 0508 44762
1	Κάλυμμα προστασίας από τη σκόνη	14 0212 18961
1	Ζευγάρι προστατευτικά γάντια, μεγέθους S	14 0508 62330
1	Σφιγκτήρας κασετών γενικής χρήσης με προσαρμογέα	14 0508 45528
1	Υποδοχέας μαχαιριού SN	14 0508 44670
1	Εγχειρίδιο οδηγιών χρήσης (έντυπο στα Αγγλικά με CD σε διάφορες γλώσσες 14 0508 80200).	14 0508 80001

Το Leica SM2010 R 1492010RDSN περιλαμβάνει:

Ποσότητα	Όνομασία	Αρ. παραγγελίας
1	Leica SM2010 R Βασική συσκευή	14 0508 42258
1	Λεκάνη υπολειμμάτων κοπής	14 0508 42328
1	Σετ εργαλείων αποτελούμενο από:	14 0508 42983
1	Κλειδί εξαγωνικό, μεγέθους 6	14 0194 43634
1	Κλειδί εξαγωνικό με λαβή, μεγέθους 4	14 0194 04782
1	Κλειδί εξαγωνικό T 25	14 0194 45250
1	Γερμανικό κλειδί, μεγέθους 10	14 0330 04158
1	Εφεδρικός μαγνήτης	14 0508 44762
1	Κάλυμμα προστασίας από τη σκόνη	14 0212 18961
1	Ζευγάρι προστατευτικά γάντια, μεγέθους S	14 0508 62330
1	Σφιγκτήρας κασετών γενικής χρήσης με προσαρμογέα	14 0508 45528
1	Δίσκος ξηρού πάγου με προσαρμογέα	14 0508 42641
1	Υποδοχέας μαχαιριού SN	14 0508 44670
1	Εγχειρίδιο οδηγιών χρήσης (έντυπο στα Αγγλικά με CD σε διάφορες γλώσσες 14 0508 80200).	14 0508 80001



Σημείωση

Τα παραγγελθέντα προαιρετικά εξαρτήματα συνοδεύουν την παραγγελία σας σε χωριστή χαρτονένια συσκευασία.

Παρακαλείστε να συγκρίνετε προσεκτικά την παράδοση με το δελτίο αποστολής και την απόδειξη παραλαβής. Σε περίπτωση που διαπιστώσετε αποκλίσεις, απευθυνθείτε αμέσως στην αρμόδια εταιρεία πωλήσεων της Leica.

4.2 Απαιτήσεις χώρου

- Σταθερό, ελεύθερο donήσεων τραπέζι εργαστηρίου με οριζόντια, επίπεδη επιφάνεια καθώς και δάπεδο χωρίς πρακτικά καθόλου donήσεις.
- Δεν πρέπει να υπάρχει κοντά καμία συσκευή που να προκαλεί κραδασμούς.
- Σταθερή θερμοκρασία χώρου μεταξύ + 18 °C και + 30 °C.
- Ελεύθερη πρόσβαση στον τροχό αδρής προώθησης και στον ολισθητήρα μαχαιριού.
- Η συσκευή προορίζεται για χρήση μόνο σε κλειστούς χώρους.

4.3 Αποσυσκευασία

**Σημείωση**

Ελέγξτε τη συσκευασία για τυχόν εξωτερικές ζημιές.
Εάν διαπιστώσετε εξωτερικές ζημιές αναφέρετέ τις αμέσως στο διανομέα.

- Ανοίξτε τη συσκευασία.
- Αφαιρέστε το υλικό πλήρωσης.
- Αφαιρέστε όλα τα μέρη και το εγχειρίδιο οδηγιών χρήσης.

4.4 Θέση σε λειτουργία

**Προειδοποίηση**

Μην πιάνετε τη συσκευή από κινούμενα μέρη, τον ολισθητήρα μαχαιριού, τον τροχό αδρής προώθησης ή το κουμπί ρύθμισης του πάχους τομής για να τη μεταφέρετε.

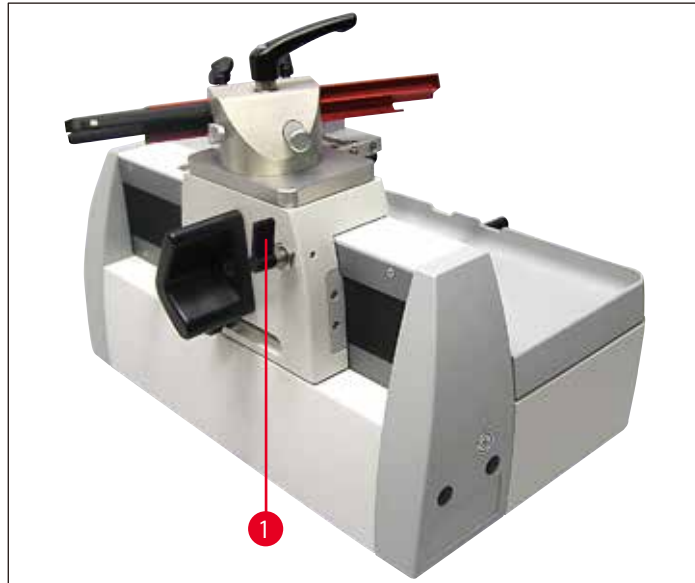
- Για να σηκώσετε τη συσκευή, πιάστε την από το κάτω αριστερό και δεξί μέρος του περιβλήματος (→ Εικ. 5), ανασηκώστε την από το διαμορφωμένο αφρώδες υλικό της συσκευασίας και αποθέστε την επάνω σε ένα σταθερό τραπέζι εργαστηρίου.
- Αφαιρέστε όλες τις κολλητικές ταινίες ασφαλούς μεταφοράς.



Εικ. 5

Χαλάρωση της βίδας ασφάλισης μεταφοράς του ολισθητήρα μαχαιριού.**Σημείωση**

Ο μοχλός ασφάλισης (→ Εικ. 6-1) χρησιμεύει ως ασφάλεια μεταφοράς για τον ολισθητήρα μαχαιριού.
Στην καθημερινή πράξη χρησιμοποιείται για την ακινητοποίηση του ολισθητήρα μαχαιριού.



Εικ. 6

Οριζόντια ευθυγράμμιση της συσκευής

Για την ασφαλή λειτουργία, όλα τα πέλματα της συσκευής πρέπει να ακουμπούν ομοιόμορφα στην επιφάνεια τοποθέτησης.

Η εργοστασιακή ευθυγράμμιση του μικροτόμου είναι οριζόντια. Εάν η επιφάνεια τοποθέτησης στη θέση εγκατάστασης δεν είναι εντελώς επίπεδη / οριζόντια, η συσκευή θα πρέπει να ευθυγραμμιστεί εκ νέου.

Για το σκοπό αυτό, τα δύο πέλματα (→ Εικ. 7-1) της δεξιάς πλευράς της συσκευής μπορούν να ρυθμιστούν καθ' ύψος.

- Για την ευθυγράμμιση, λύστε τα κόντρα παξιμάδια (→ Εικ. 7-2) με γερμανικό κλειδί μεγέθους 10.
- Ρυθμίστε τα πέλματα (→ Εικ. 7-1) με τρόπο που ο μικροτόμος να εδράζεται σταθερά στη θέση εγκατάστασης, όπως απαιτείται.
- Σφίξτε και πάλι τα κόντρα παξιμάδια.

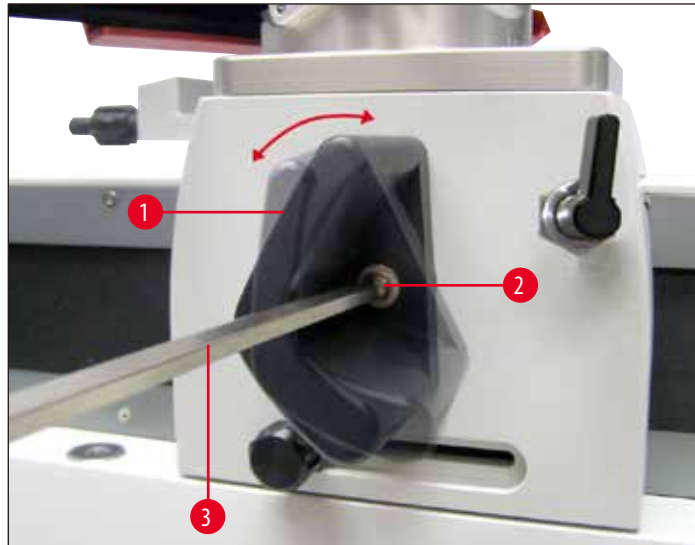


Εικ. 7

Ρύθμιση της εργονομικής λαβής

Η εργονομική λαβή (→ Εικ. 8-1), με την οποία μετακινείται ο ολισθητήρας μαχαιριού μπορεί να ρυθμιστεί εξατομικευμένα σε εργονομική θέση λαβής.

- Για να το κάνετε, λύστε με κλειδί εξαγωνικό μεγέθους 6 (→ Εικ. 8-3) τη βίδα στήριξης (→ Εικ. 8-2).
- Στρέψτε τη λαβή (→ Εικ. 8-1) στην επιθυμητή θέση και σφίξτε πάλι τη βίδα (→ Εικ. 8-2).



Εικ. 8

4.5 Τοποθέτηση του υποδοχέα μαχαιριού SN

Εγκατάσταση της ενδιάμεσης πλάκας

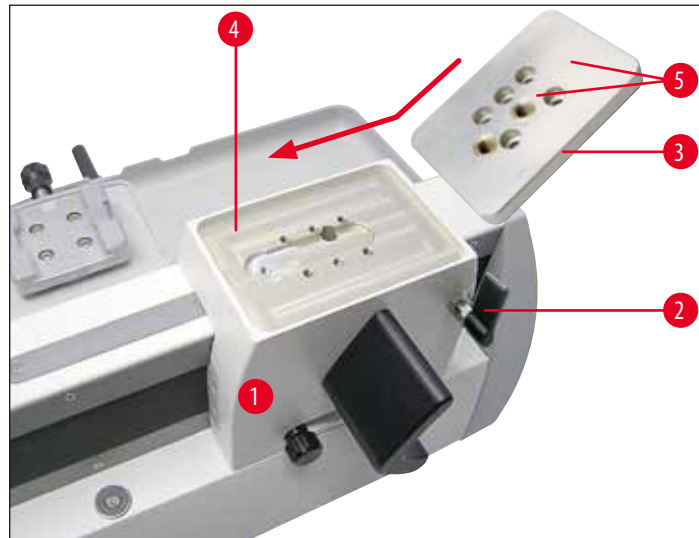


Προειδοποίηση

Σημαντικό!

Η επιφάνεια προσάρτησης πρέπει να είναι απολύτως καθαρή και στεγνή. Δεν επιτρέπεται να επικάθονται ξένα σώματα επάνω της. Σε αντίθετη περίπτωση ενδέχεται να δημιουργούνται ακάθαρτες τομές.

- Ακινήτοποιήστε τον ολισθητήρα μαχαιριού (→ Εικ. 9-1) με το μοχλό ασφάλισης (→ Εικ. 9-2) ώστε να μην μπορεί να κινηθεί.
- Η ενδιάμεση πλάκα (→ Εικ. 9-3), η οποία προορίζεται για τον υποδοχέα μαχαιριού SN, τοποθετείται στην επιφάνεια προσάρτησης (→ Εικ. 9-4) του ολισθητήρα μαχαιριού (→ Εικ. 9-1).
- Τοποθετήστε την ενδιάμεση πλάκα επάνω στην επιφάνεια προσάρτησης όπως φαίνεται στην (→ Εικ. 9). Προσέξτε ώστε οι δύο σημάνσεις (→ Εικ. 9-5) να βρίσκονται επάνω και να είναι στραμμένες προς τα πίσω.



Εικ. 9

- Εισαγάγετε τις πέντε βυθιζόμενες βίδες (→ Εικ. 10-1) (→ Εικ. 10-2) (→ Εικ. 10-3) (→ Εικ. 10-4) (→ Εικ. 10-5) στις οπές και βιδώστε τις σταυρωτά (με τη σειρά που απεικονίζεται στην (→ Εικ. 10)) χρησιμοποιώντας ένα κλειδί εξαγωνικό T25 (→ Εικ. 10-6).



Εικ. 10

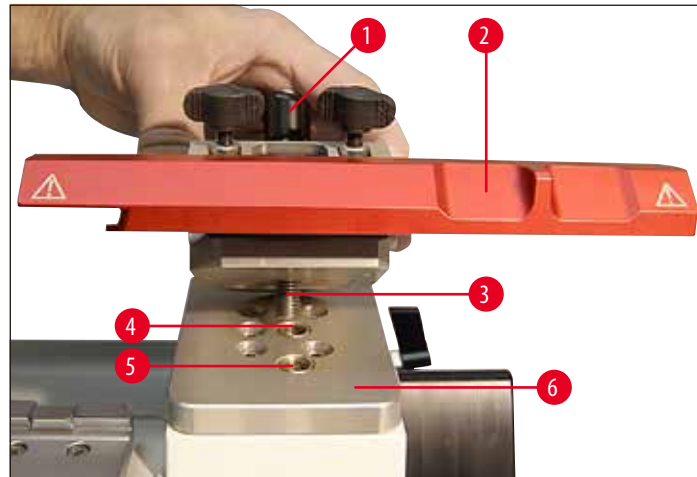
Στερέωση του υποδοχέα μαχαιριού



Σημείωση

Για τον υποδοχέα μαχαιριού SN (→ Εικ. 11-2) έχουν προβλεφθεί δύο οπές (→ Εικ. 11-4), (→ Εικ. 11-5) και επομένως δύο διαφορετικές θέσεις εγκατάστασης για διαφορετικές απαιτήσεις κοπής.

- Πιέστε το μοχλό σύσφιξης (→ Εικ. 11-1) του υποδοχέα μαχαιριού (→ Εικ. 11-2) προς τα κάτω και βιδώστε την κάτω πλευρά του σπειρώματος (→ Εικ. 11-3) μέσα σε μια από τις δύο οπές (→ Εικ. 11-4) ή (→ Εικ. 11-5) της ενδιάμεσης πλάκας (→ Εικ. 11-6).



Εικ. 11

- Συνεχίστε να περιστρέφετε το μοχλό σύσφιξης (→ Εικ. 12-1) δεξιόστροφα, έως ότου ο υποδοχέας μαχαιριού βιδωθεί σφιχτά (→ Εικ. 12).



Εικ. 12

4 Θέση σε λειτουργία



Σημείωση

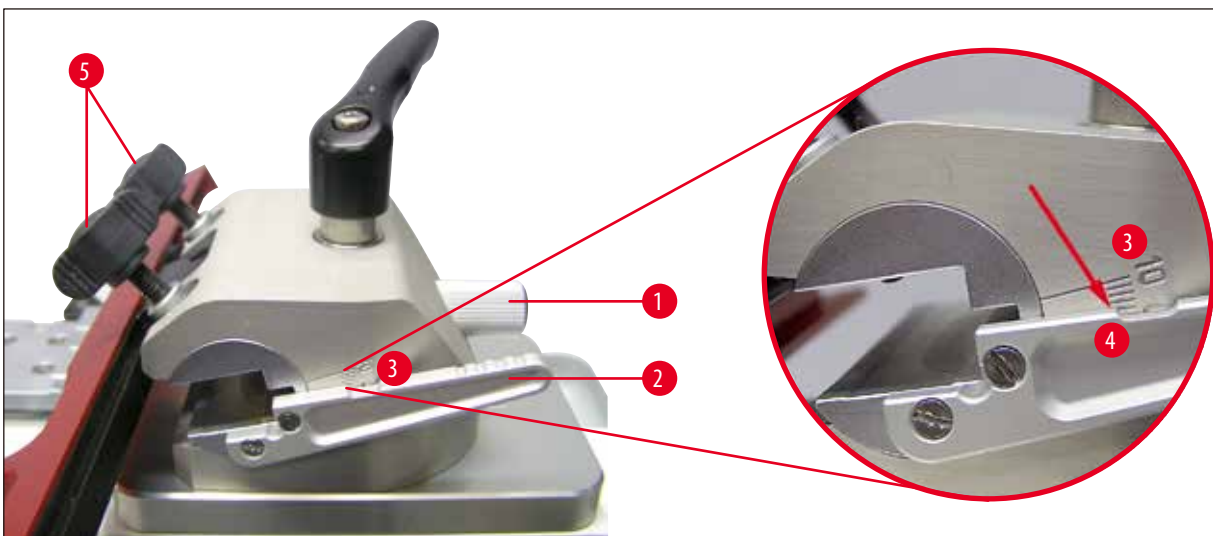
Ο μοχλός σύσφιξης (→ Εικ. 12-1) διαθέτει μία πλαστική λαβή, η οποία μπορεί να περιστραφεί στην εκάστοτε βολικότερη θέση. Για να το κάνετε, τραβήξτε τη λαβή προς τα επάνω για να έλθει στην επιθυμητή θέση (→ Εικ. 12). Μόλις την αφήσετε, μανδάλώνει αυτόματα.

Ρύθμιση της γωνίας ελευθερίας (→ Εικ. 13)

- Λύστε την κονδυλωτή βίδα (→ Εικ. 13-1).
- Ρυθμίστε την επιθυμητή γωνία με το μοχλό ρύθμισης (→ Εικ. 13-2) σύμφωνα με την κλίμακα γωνίας ελευθερίας (→ Εικ. 13-3). Η άνω ακμή (→ Εικ. 13-4) κόκκινο βέλος στην (→ Εικ. 13) του μοχλού (→ Εικ. 13-2) πρέπει να ευθυγραμμίζεται με την ενδεικτική γραμμή των επιλεγμένων μοιρών.
- Λεπτομέρεια: Κλίμακα ρύθμισης της γωνίας ελευθερίας.
- Για τη σταθεροποίηση της ρύθμισης σφίξτε και πάλι την κονδυλωτή βίδα (→ Εικ. 13-1).

Η γωνία ελευθερίας μπορεί να ρυθμιστεί ακόμη και αν έχει τοποθετηθεί μαχαίρι.

- Για να το κάνετε, χαλαρώστε λίγο τις δύο βίδες σύσφιξης του μαχαιριού (→ Εικ. 13-5) και αν χρειάζεται χαλαρώστε επίσης την κονδυλωτή βίδα (→ Εικ. 13-1).
- Ρυθμίστε την επιθυμητή γωνία με τον τρόπο που περιγράφηκε.
- Για τη σταθεροποίηση της ρύθμισης σφίξτε και πάλι την κονδυλωτή βίδα (→ Εικ. 13-1).



Εικ. 13

Κλίση του υποδοχέα μαχαιριού SN

- Λύστε το μοχλό σύσφιξης (→ Εικ. 14-1).
- Ρυθμίστε την επιθυμητή κλίση στην κλίμακα (→ Εικ. 14-2) της πίσω πλευράς του υποδοχέα μαχαιριού (→ Εικ. 14-3) (κεκλιμένη θέση του υποδοχέα μαχαιριού ως προς την κατεύθυνση κοπής).
- Στην ενδιάμεση πλάκα (→ Εικ. 14-4) υπάρχει μία ενδεικτική γραμμή (→ Εικ. 14-5) ως σημείο αναφοράς για τη βαθμίδωση της ρύθμισης κλίσης.
- Για τη σταθεροποίηση, σφίξτε το μοχλό σύσφιξης (→ Εικ. 14-1) στην επιθυμητή θέση.



Εικ. 14

4.6 Τοποθέτηση του υποδοχέα λεπίδας SE

Ο υποδοχέας λεπίδας SE έχει βελτιστοποιηθεί για χρήση με λεπίδες μίας χρήσης Leica Biosystems.

Διατίθεται σε δύο μοντέλα: ένα για λεπίδες χαμηλής κατατομής με διαστάσεις (M × Y × Π):

(80 +/-0,05) mm x (8 +/- 0,1) mm x (0,254 +/-0,008) mm,

και ένα για λεπίδες υψηλής κατατομής με διαστάσεις λεπίδας (M × Y × Π):

(80 +/-0,05) mm x (14 +/-0,15) mm x (0,317 +/-0,005) mm.

Ο υποδοχέας λεπίδας SE διαθέτει δυνατότητα πλάγιας μετατόπισης για την εκμετάλλευση ολόκληρου του πλάτους της λεπίδας.



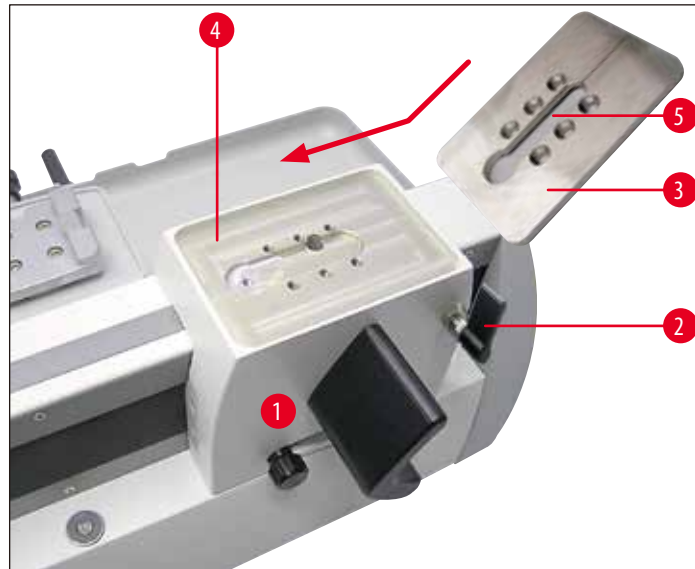
Προειδοποίηση

Σημαντικό!

Η επιφάνεια προσάρτησης πρέπει να είναι απολύτως καθαρή και στεγνή. Δεν επιτρέπεται να επικάθονται ξένα σώματα επάνω της. Σε αντίθετη περίπτωση ενδέχεται να δημιουργούνται ακάθαρτες τομές.

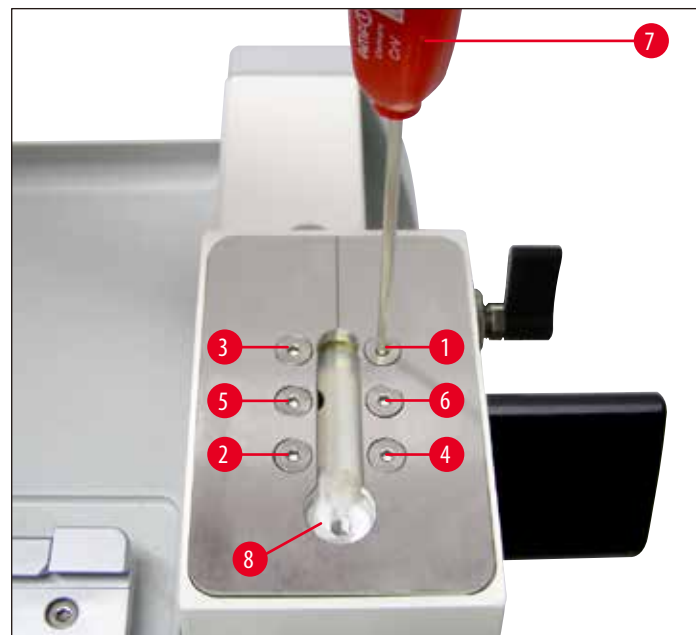
Τοποθέτηση της αυλακωτής πλάκας

- Ακινητοποιήστε τον ολισθητήρα μαχαιριού (→ Εικ. 15-1) με το μοχλό ασφάλισης (→ Εικ. 15-2) ώστε να μην μπορεί να κινηθεί.
- Η αυλακωτή πλάκα (→ Εικ. 15-3), η οποία προορίζεται για τον υποδοχέα λεπίδας SN, τοποθετείται στην επιφάνεια προσάρτησης (→ Εικ. 15-4) του ολισθητήρα μαχαιριού (→ Εικ. 15-1).



Εικ. 15

- Τοποθετήστε την αυλακωτή πλάκα επάνω στην επιφάνεια προσάρτησης όπως φαίνεται στην (→ Εικ. 15). Προσέξτε ώστε, η αυλάκωση (→ Εικ. 15-5) για την εισαγωγή του υποδοχέα λεπίδας να είναι στραμμένη με τη στρογγυλή σπή εισαγωγής (→ Εικ. 16-8) για το τεμάχιο T προς τα εμπρός.

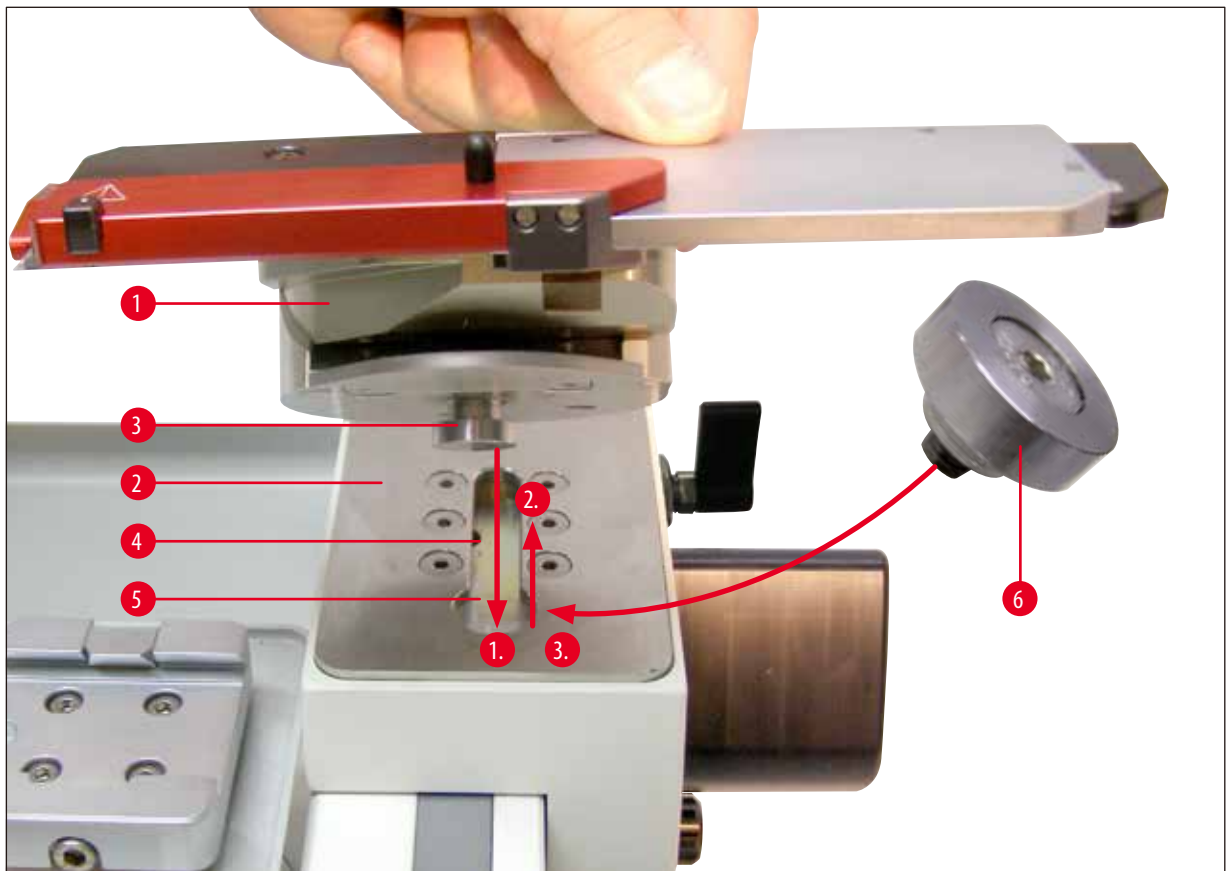


Εικ. 16

- Εισαγάγετε τις έξι βυθιζόμενες βίδες (→ Εικ. 16-1) (→ Εικ. 16-2) (→ Εικ. 16-3) (→ Εικ. 16-4) (→ Εικ. 16-5) (→ Εικ. 16-6) στις οπές και βιδώστε τις σταυρωτά (με τη σειρά που απεικονίζεται στην (→ Εικ. 16)) χρησιμοποιώντας ένα κλειδί εξαγωνικό T 25 (→ Εικ. 16-7).

Τοποθέτηση του υποδοχέα λεπίδας SE

- Τοποθετήστε τον υποδοχέα λεπίδας (→ Εικ. 17-1) επάνω στην αυλακωτή πλάκα (→ Εικ. 17-2) με τρόπο που το τεμάχιο T (→ Εικ. 17-3) της κάτω πλευράς να εισαχθεί στην εγκοπή (→ Εικ. 17-4).
- Σπρώξτε τον υποδοχέα λεπίδας εντελώς προς τα πίσω, έτσι ώστε το τεμάχιο T να μπορεί να εισαχθεί στη στρογγυλή οπή εισαγωγής (→ Εικ. 17-5).



Εικ. 17

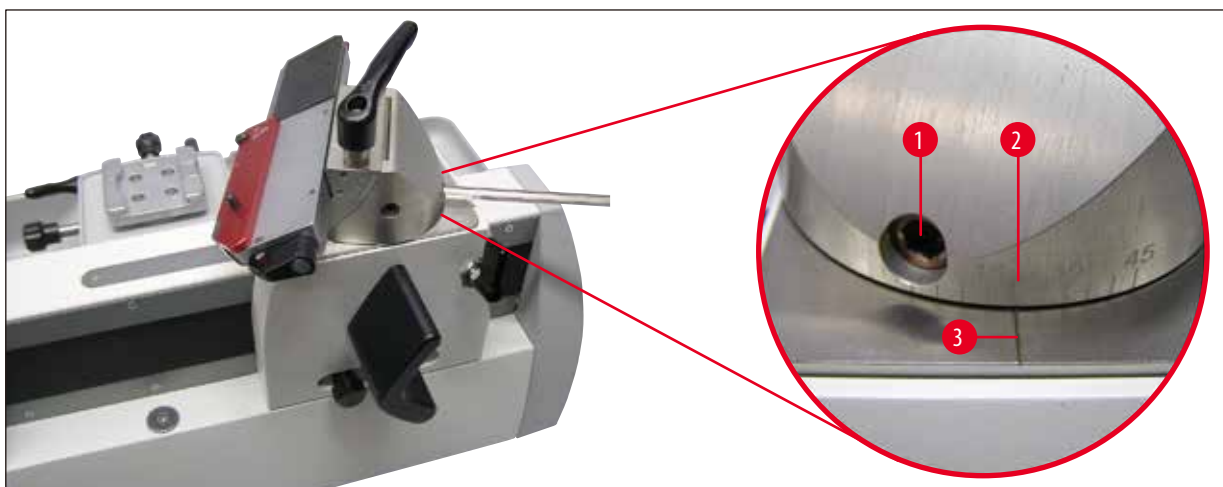
- Περιστρέψτε κατόπιν τον υποδοχέα λεπίδας (→ Εικ. 17-1) κατά 90° περίπου (→ Εικ. 18), εισαγάγετε το πώμα (→ Εικ. 17-6) που φράσσει την οπή εισαγωγής (→ Εικ. 17-5) και βιδώστε το σφικτά με τη βοήθεια του κλειδιού εξαγωνικό T25 (→ Εικ. 18-1).
- Το πώμα (→ Εικ. 17-6) προορίζεται για την σφράγιση της οπής εισαγωγής (→ Εικ. 17-5) του τεμαχίου T στην αυλακωτή πλάκα, ώστε να μην συσσωρεύονται σε αυτό το σημείο υπολείμματα κοπής.
- Για τη σύσφιξη του υποδοχέα λεπίδας στην αυλακωτή πλάκα, βιδώστε σφικτά τη βίδα (→ Εικ. 18-2) στην πίσω πλευρά της βάσης του υποδοχέα λεπίδας (→ Εικ. 17) με ένα κλειδί εξαγωνικό μεγέθους 6 (→ Εικ. 19).



Εικ. 18

Κλίση του υποδοχέα λεπίδας SE

- Λύστε τη βίδα εξαγωνικό κεφαλής (→ Εικ. 19-1) στην πίσω πλευρά της βάσης υποδοχέα λεπίδας με κλειδί εξαγωνικό μεγέθους 6.
- Στρέψτε τον υποδοχέα λεπίδας στην επιθυμητή κατεύθυνση.
- Ρυθμίστε την επιθυμητή κλίση στην κλίμακα (→ Εικ. 19-2) της πίσω πλευράς του υποδοχέα λεπίδας (→ Εικ. 14-3) (κεκλιμένη θέση του υποδοχέα λεπίδας ως προς την κατεύθυνση κοπής).
- Στην αυλακωτή πλάκα (→ Εικ. 14-4) υπάρχει μία ενδεικτική γραμμή (→ Εικ. 19-3) ως σημείο αναφοράς για τη βαθμίδωση της ρύθμισης κλίσης.
- Για να σταθεροποιήσετε, σφίξτε τη βίδα (→ Εικ. 19-1) στην επιθυμητή θέση.



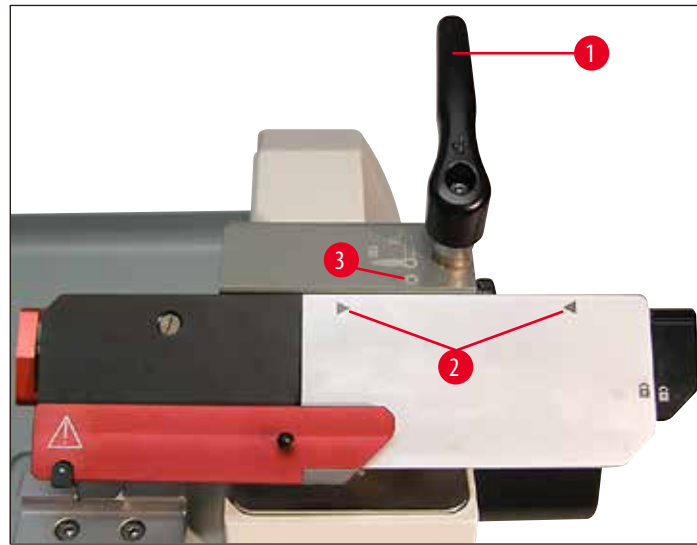
Εικ. 19

Πλάγια μετατόπιση

Η δυνατότητα πλάγιας μετατόπισης επιτρέπει τη χρήση ολόκληρου του μήκους της κόψης της λεπίδας, χωρίς να χρειάζεται αλλαγή των ρυθμίσεων του υποδοχέα λεπίδας.

- Για να μετατοπίσετε τη ράβδο λεπίδας, φέρτε το μοχλό σύσφιξης της πλάγιας μετατόπισης στο αφιδωτό τμήμα προς τα δεξιά, στην "ανοικτή" θέση (→ Εικ. 20-1).
- Τώρα μπορείτε να μετατοπίσετε τη ράβδο λεπίδας προς τα πλάγια (→ Εικ. 20). Για να συσφίξετε, στρέψτε και πάλι το μοχλό (→ Εικ. 20-1) προς τα αριστερά.

Οι δύο τριγωνικές σημάνσεις (→ Εικ. 20-2) επισημαίνουν το επιτρεπτό εύρος πλάγιας μετατόπισης της ράβδου λεπίδας - σε σχέση με την κυκλική σήμανση (→ Εικ. 20-3).



Εικ. 20

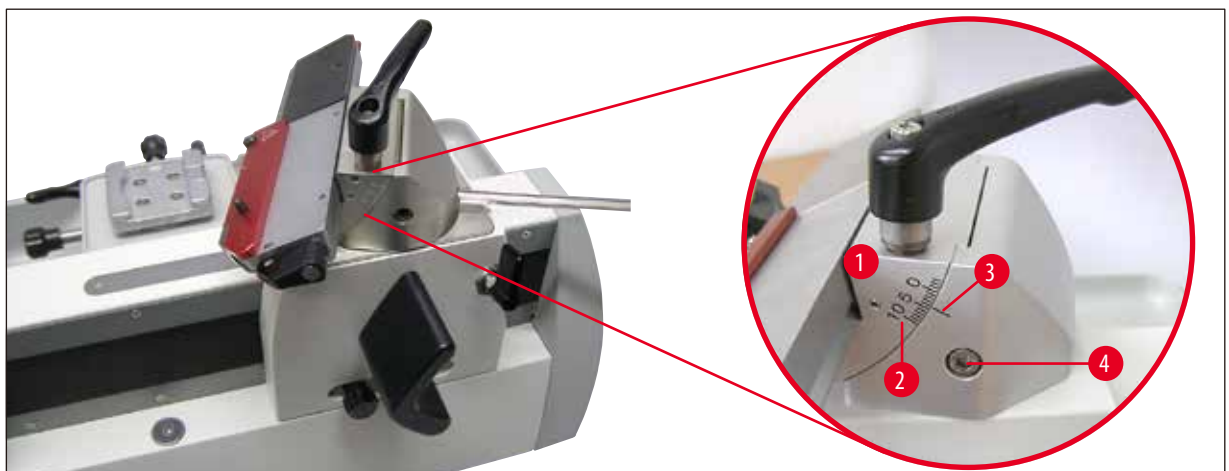
Ρύθμιση γωνίας ελευθερίας και κλίσης



Προσοχή

Αφαιρείτε πάντοτε τη λεπίδα πριν από τη ρύθμιση της γωνίας ελευθερίας. Το προστατευτικό δακτύλων δεν παρέχει καμία προστασία εάν πιάσετε τη λεπίδα από κάτω (γύρω από τον υποδοχέα λεπίδας).

- Οι γραμμικές σημάνσεις (0° έως 10°) για την ρύθμιση της γωνίας ελευθερίας (→ Εικ. 21-2) βρίσκονται στη δεξιά πλευρά του αψιδωτού τμήματος (→ Εικ. 21-1).
- Στη δεξιά πλευρά της βάσης του υποδοχέα μαχαιριού βρίσκεται ακόμη μία γραμμική σήμανση (→ Εικ. 21-3) ως σημείο αναφοράς για τη ρύθμιση της γωνίας ελευθερίας.
- Χαλαρώστε τη βίδα (→ Εικ. 21-4) με κλειδί εξαγωνικό μεγέθους 4 έως ότου μπορεί να μετακινηθεί το αψιδωτό τμήμα (→ Εικ. 21-1).



Εικ. 21

- Μετακινήστε το αψιδωτό τμήμα με τον υποδοχέα λεπίδας με βάση τις γραμμικές σημάνσεις, έως ότου επιτύχετε την επιθυμητή ρύθμιση.
- Κρατήστε τον υποδοχέα λεπίδας σε αυτήν τη θέση και σφίξτε πάλι τη βίδα (→ Εικ. 21-4) σύσφιγξης.

Λεπτομέρεια: Κλίμακα ρύθμισης της γωνίας ελευθερίας.

Παράδειγμα: Στη λεπτομερή εικόνα φαίνεται γωνία ελευθερίας 4°.



Σημείωση

Η συνιστώμενη ρύθμιση της γωνίας ελευθερίας για τον υποδοχέα λεπίδας βρίσκεται στο εύρος των 4° περίπου.

4.7 Τοποθέτηση του σφιγκτήρα κασετών γενικής χρήσης

Ο προσανατολισμός δείγματος επιτρέπει εύκολη διόρθωση της θέσης της επιφάνειας δείγματος με τοποθετημένο δείγμα.

Στο σύστημα ταχείας σύσφιγξης (→ Εικ. 23-2) μπορούν να τοποθετηθούν όλοι οι σφιγκτήρες δείγματος που διατίθενται ως προαιρετικά εξαρτήματα (ανατρέξτε σχετικά στο (→ 7. Προαιρετικά εξαρτήματα-2)).

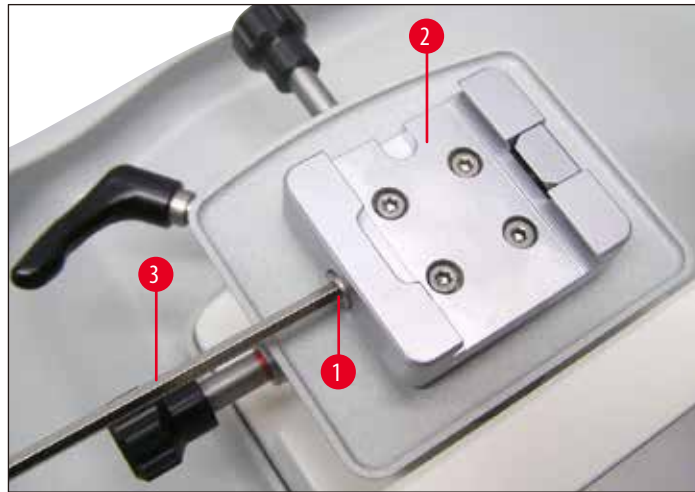
Για να το κάνετε, ενεργήστε ως εξής:

- Οδηγήστε την κεφαλή δείγματος (→ Εικ. 22-1) στην κάτω τελική θέση περιστρέφοντας τον τροχό αδρής προώθησης (→ Εικ. 22-2).



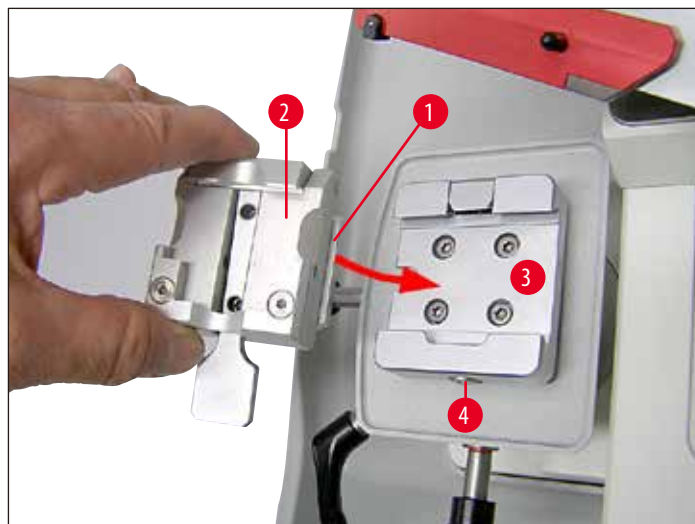
Εικ. 22

- Για να αναιρέσετε τη σύσφιξη, στρέψτε τη βίδα (→ Εικ. 23-1) του συστήματος ταχείας σύσφιξης (→ Εικ. 23-2) αριστερόστροφα με κλειδί εξαγωνικό μεγέθους 4 (→ Εικ. 23-3).



Εικ. 23

- Σπρώξτε τον οδηγό (→ Εικ. 24-1) του σφιγκτήρα κασετών γενικής χρήσης (→ Εικ. 24-2) από τα αριστερά στο σύστημα ταχείας σύσφιξης (→ Εικ. 24-3) μέχρι τέλους.
- Για τη σύσφιξη του σφιγκτήρα κασετών περιστρέψτε τη βίδα (→ Εικ. 24-4) δεξιόστροφα μέχρι τέλους, με κλειδί εξαγωνικό μεγέθους 4.



Εικ. 24



Σημείωση

Επειδή όλοι οι σφιγκτήρες δείγματος, που διατίθενται ως προαιρετικά εξαρτήματα, διαθέτουν τον ίδιο οδηγό στην πίσω πλευρά, η τοποθέτησή τους πραγματοποιείται με τον ίδιο τρόπο που περιγράφεται στο παρόν παράδειγμα του σφιγκτήρα κασετών γενικής χρήσης.

5 Χειρισμός

5. Χειρισμός

5.1 Χειριστήρια και η λειτουργία τους

5.1.1 Ρύθμιση πάχους τομής

Το πάχος τομής ρυθμίζεται με περιστροφή του κλιμακωτού τροχού (→ Εικ. 25-1) στην αριστερή πλευρά του μικροτόμου. Ο κλιμακωτός τροχός διαθέτει μία θέση εμπλοκής για κάθε τιμή που μπορεί να ρυθμιστεί.

Εύρος ρύθμισης: 0.5 - 60 μm

από 0,5 - 5,0 μm σε βήματα του 0,5 μm

από 5,0 - 10,0 μm σε βήματα του 1,0 μm

από 10,0 - 20,0 μm σε βήματα των 2,0 μm

από 20,0 - 60,0 μm σε βήματα των 5,0 μm

Το επιλεγμένο πάχος τομής (στην κλίμακα) πρέπει να συμφωνεί με τον κόκκινο δείκτη (→ Εικ. 25-2).



Εικ. 25

5.1.2 Τροχός αδρής προώθησης

Η αδρή προώθηση προορίζεται για την ταχεία κάθετη μετακίνηση του δείγματος προς τα επάνω - προς το μαχαίρι - και προς τα κάτω - μακριά από το μαχαίρι.

Ο τροχός αδρής προώθησης (→ Εικ. 25-3) διαθέτει ένα μοχλό επιλογής κατεύθυνσης (→ Εικ. 25-4) με τον οποίο μπορείτε να επιλέξετε την κατεύθυνση περιστροφής "προς τα επάνω" (κίνηση προώθησης του δείγματος προς το μαχαίρι).

Θέση του μοχλού επιλογής κατεύθυνσης για την προώθηση:



Η δεξιόστροφη περιστροφή οδηγεί το δείγμα προς το μαχαίρι.



Η αριστερόστροφη περιστροφή οδηγεί το δείγμα προς το μαχαίρι.



Ουδέτερη:

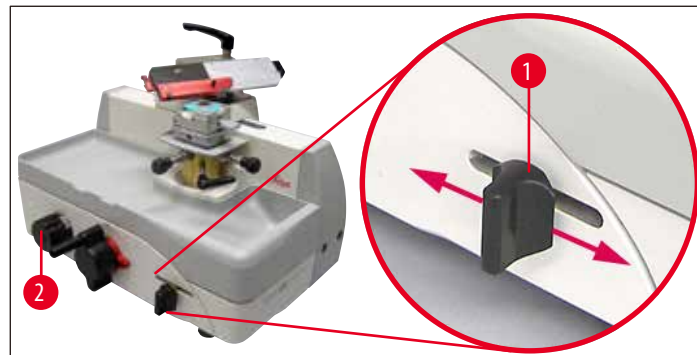
Η περιστροφή του τροχού αδρής προώθησης δεν επιφέρει προώθηση.

Ο τροχός αδρής προώθησης δεν περιστρέφεται κατά την κοπή.

5.1.3 Χειροκίνητη προώθηση

Ο μοχλός (→ [Εικ. 26-1](#)) χειροκίνητης προώθησης βρίσκεται στα δεξιά της συσκευής.

- Κάθε σπρώξιμο ή τράβηγμα του μοχλού επιφέρει προώθηση για την προπαρασκευαστική κοπή ή την κοπή σύμφωνα με την τιμή που έχει οριστεί στον κλιμακωτό τροχό (→ [Εικ. 26-2](#)).



Εικ. 26

5.1.4 Αυτόματη προώθηση

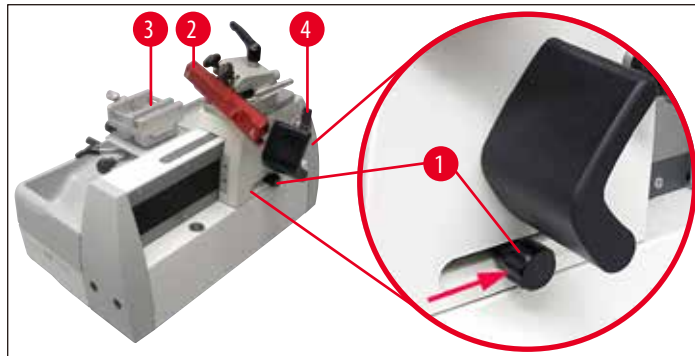
Η θέση του κουμπιού ρύθμισης (→ Εικ. 27-1) καθορίζει το σημείο της κίνησης του ολισθητήρα μαχαιριού, στον οποίο λαμβάνει χώρα η αυτόματη προώθηση. Θα πρέπει να βρίσκεται αμέσως πριν από το δείγμα.



Προσοχή

Η αυτόματη προώθηση λειτουργεί μόνο για πάχος τομής έως 30 μm. Όλες οι πέραν αυτής της τιμής ρυθμισμένες τιμές δεν έχουν οριστεί.

- Για τη ρύθμιση της αυτόματης προώθησης, μετακινήστε τη λεπίδα/το μαχαίρι (→ Εικ. 27-2) έως λίγο πριν το δείγμα (→ Εικ. 27-3) και ακινητοποιήστε τη λεπίδα/το μαχαίρι σε αυτήν τη θέση με το μοχλό ασφάλισης (→ Εικ. 27-4).
- Λύστε το κουμπί ρύθμισης (→ Εικ. 27-1) και σπρώξτε προς τα πίσω έως ότου αισθανθείτε αντίσταση. Σφίξτε το πάλι σε αυτήν τη θέση.
- Για την ακριβή εργασία με την αυτόματη προώθηση, ο ολισθητήρας μαχαιριού πρέπει να κινηθεί πέραν της θέσης του κουμπιού ρύθμισης.



Εικ. 27



Σημείωση

Όταν το κουμπί ρύθμισης ακινητοποιηθεί (→ Εικ. 27-1) στην πλήρως πρόσθια (αριστερή) θέση, δεν εκτελείται προώθηση.

5.1.5 Προσανατολιζόμενη διάταξη συγκράτησης του υποδοχέα δείγματος



Σημείωση

Στο μηχανισμό ταχείας σύσφιξης (→ Εικ. 28-5) της προσανατολιζόμενης διάταξης συγκράτησης του υποδοχέα δείγματος μπορούν να τοποθετηθούν όλοι οι σφιγκτήρες δείγματος που διατίθενται ως προαιρετικά εξαρτήματα.

Ο προσανατολισμός δείγματος επιτρέπει εύκολη διόρθωση της θέσης της επιφάνειας δείγματος με τοποθετημένο δείγμα.

Προσανατολισμός του δείγματος

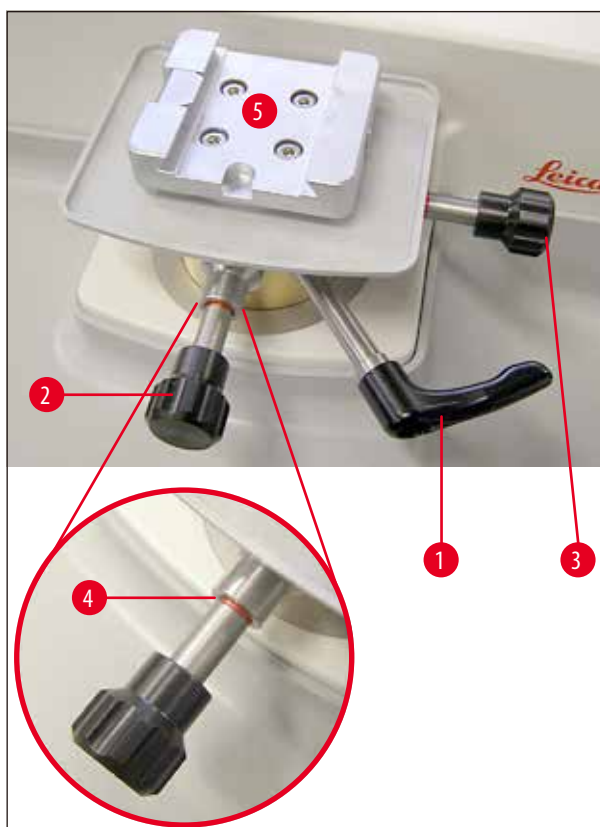
- Για την αναίρεση της σύσφιγξης, περιστρέψτε τον έκκεντρο μοχλό (→ Εικ. 28-1) προς τα επάνω.



Προσοχή

Η περαιτέρω περιστροφή προς τα αριστερά οδηγεί και πάλι σε σύσφιγξη του προσανατολισμού!

- Με τη βίδα ρύθμισης (→ Εικ. 28-2) προσανατολίζετε το δείγμα στην κατεύθυνση κοπής. Με τη βίδα ρύθμισης (→ Εικ. 28-3) προσανατολίζετε το δείγμα εγκάρσια στην κατεύθυνση κοπής. Κάθε περιστροφή της βίδας δίνει κλίση στο δείγμα κατά 2°. Συνολικά μπορούν να πραγματοποιηθούν 4 περιστροφές = 8° σε κάθε κατεύθυνση. Η ακρίβεια κυμαίνεται στο $\pm 0,5^\circ$ περίπου. Για την καλύτερη εκτίμηση, μετά από κάθε πλήρη περιστροφή της βίδας ρύθμισης ακολουθεί ένα αισθητό σημείο εμπλοκής.
- Για τη σταθεροποίηση του προσανατολισμού περιστρέψτε τον έκκεντρο μοχλό (→ Εικ. 28-1) προς τα πίσω.



Εικ. 28

Ένδειξη της μηδενικής θέσης

Για την καλύτερη ένδειξη της μηδενικής θέσης, κάθε βίδα ρύθμισης (→ Εικ. 28-2) (→ Εικ. 28-3) διαθέτει μία κόκκινη σήμανση (→ Εικ. 28-4).

Όταν και οι δύο σημάσεις είναι ορατές και ταυτόχρονα και οι δύο βίδες ρύθμισης βρίσκονται σε μηδενική θέση (σημείο εμπλοκής!), ο προσανατολισμός δείγματος βρίσκεται σε μηδενική θέση (0°).

5.2 Σύσφιγξη του δείγματος στο σφιγκτήρα κασετών γενικής χρήσης (UKK)

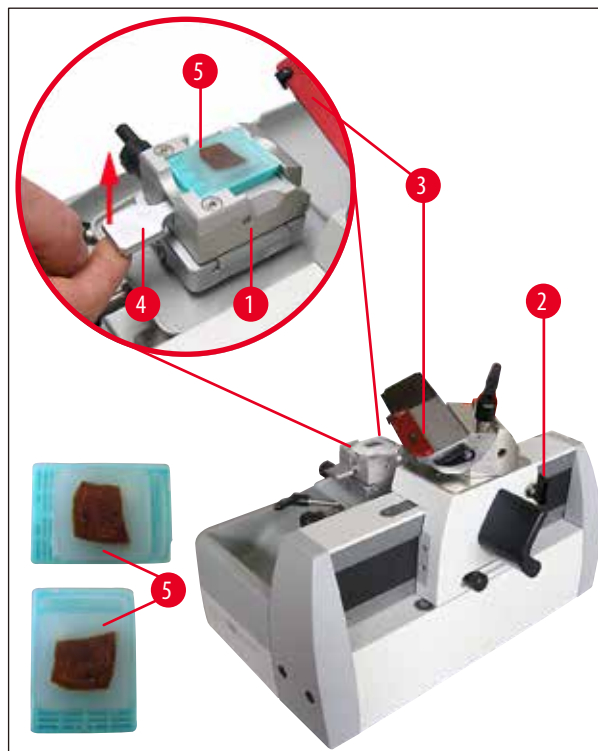


Προσοχή

Συσφίγγετε πάντοτε πρώτα το **ΔΕΙΓΜΑ** και **ΜΕΤΑ** το μαχαίρι.

Πριν από οποιονδήποτε χειρισμό του μαχαιριού/λεπίδας και του δείγματος, πριν από οποιαδήποτε αλλαγή δείγματος καθώς και στα διαλείμματα εργασίας, ο ολισθητήρας μαχαιριού πρέπει να ακινητοποιείται και η κόψη του μαχαιριού/της λεπίδας να καλύπτεται με το προστατευτικό δακτύλων!

- Φέρτε το σφιγκτήρα κασετών (→ Εικ. 29-1) στην κατώτατη θέση περιστρέφοντας τον τροχό αδρής προώθησης.
- Ακινητοποιήστε τον ολισθητήρα μαχαιριού με το μοχλό ασφάλισης (→ Εικ. 29-2).
- Καλύψτε την κόψη της λεπίδας τοποθετώντας το προστατευτικό δακτύλων (→ Εικ. 29-3) με δεξιά κατεύθυνση.
- Πιέστε το μοχλό σύσφιγξης (→ Εικ. 29-4) προς τα επάνω για να ανοίξετε το σφιγκτήρα.
- Τοποθετήστε την κασέτα (→ Εικ. 29-5) στο σφιγκτήρα κασετών.
- Ασφαλίστε την κασέτα αφήνοντας το μοχλό (→ Εικ. 29-4).



Εικ. 29



Σημείωση

Στο σφιγκτήρα κασετών γενικής χρήσης μπορούν να τοποθετηθούν τυπικές κασέτες στην κατεύθυνση κοπής ή εγκάρσια στην κατεύθυνση κοπής.

5.3 Σύσφιγξη λεπίδας μίας χρήσης



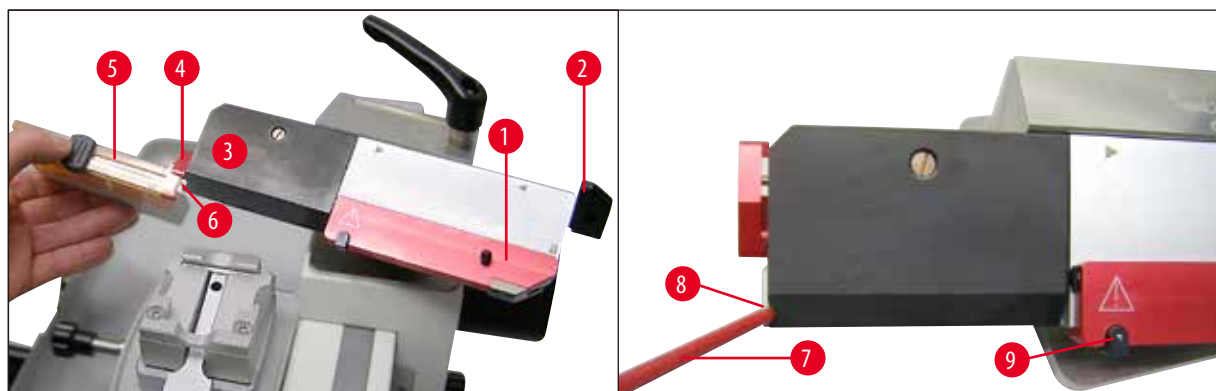
Προειδοποίηση

Προσοχή κατά το χειρισμό με τα μαχαίρια του μικροτόμου και τις λεπίδες μίας χρήσης. Η κόψη είναι εξαιρετικά αιχμηρή και μπορεί να προκαλέσει σοβαρούς τραυματισμούς!

Πριν την τοποθέτηση λεπίδας πρέπει να έχει τοποθετηθεί ο υποδοχέας λεπίδας στη συσκευή!

Τοποθέτηση της λεπίδας

- Σπρώξτε το προστατευτικό δακτύλων (→ Εικ. 30-1) προς τα δεξιά και στρέψτε το μοχλό (→ Εικ. 30-2) προς τα επάνω για να αναιρέσετε τη σύσφιγξη της πλάκας πίεσης (→ Εικ. 30-3).
- Αναδιπλώστε τον οδηγό εισαγωγής (→ Εικ. 30-4) προς τα κάτω.
- Προσαρτήστε τον διανεμητή (→ Εικ. 30-5) με τις λεπίδες μίας χρήσης στα πλάγια και ωθήστε τη λεπίδα (→ Εικ. 30-6) μέσα στον υποδοχέα λεπίδας.
- Σπρώξτε προσεκτικά τη λεπίδα στην οριστική της θέση με τη βοήθεια της λαβής ενός πινέλου (→ Εικ. 30-7). Η εγκοπή (→ Εικ. 30-8) διευκολύνει την πλήρη ώθηση της λεπίδας κάτω από την πλάκα πίεσης.
- Πιέστε το μοχλό προς τα κάτω (→ Εικ. 30-1) για να συσφίξετε τη λεπίδα.
- Λάβετε υπόψη ότι η λεπίδα πρέπει οπωσδήποτε να συσφίχτεί παράλληλα προς την πρόσθια ακμή της πλάκας πίεσης.

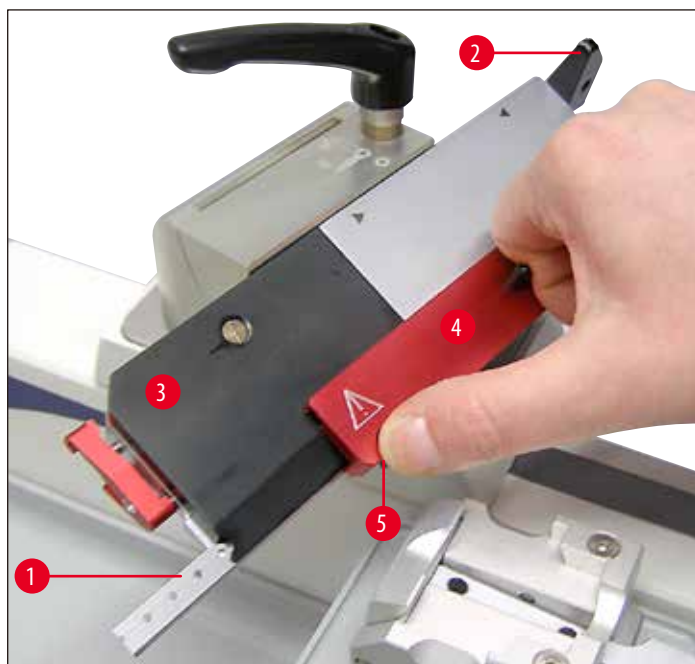


Εικ. 30

Οδηγός εξαγωγής

Για την εξαγωγή μίας χρησιμοποιημένης λεπίδας (→ Εικ. 31-1) υπάρχει ο οδηγός εξαγωγής.

- Λύστε το μοχλό σύσφιξης (→ Εικ. 31-2) της πλάκας πίεσης (→ Εικ. 31-3).
- Σπρώξτε το προστατευτικό δακτύλων (→ Εικ. 31-4) προς τα αριστερά, κρατώντας το μαύρο κουμπί πατημένο (→ Εικ. 31-5) (→ Εικ. 30-9). Με τον τρόπο αυτό, η λεπίδα εξάγεται προς τα πλάγια για να μπορείς κατόπιν να αφαιρεθεί χωρίς πρόβλημα.



Εικ. 31

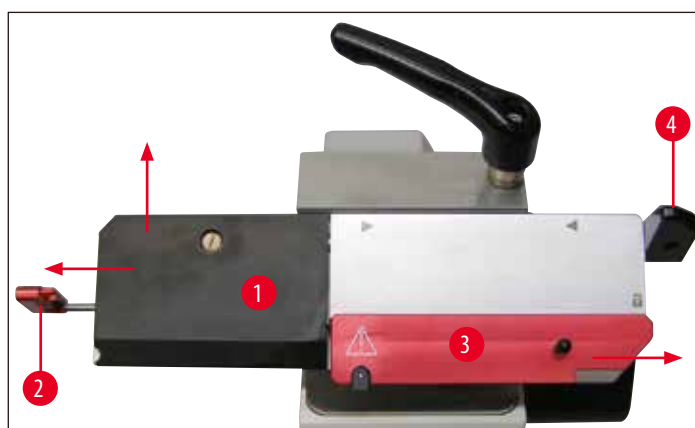
5.4 Αντικατάσταση της πλάκας πίεσης

Ο υποδοχέας λεπίδας SE μπορεί να μετατραπεί από χρήση λεπίδων χαμηλής κατατομής σε χρήση λεπίδων υψηλής κατατομής και αντίστροφα.

Για να γίνει αυτό, θα πρέπει να αντικατασταθεί η πλάκα πίεσης (→ Εικ. 32-1) και ο κατάλληλος οδηγός εισαγωγής (→ Εικ. 32-2).

Ενεργήστε ως εξής για την αντικατάσταση:

- Σπρώξτε το προστατευτικό δακτύλων (→ Εικ. 32-3) προς τα δεξιά και στρέψτε το μοχλό (→ Εικ. 32-4) προς τα επάνω για να αναιρέσετε τη σύσφιγξη της πλάκας πίεσης (→ Εικ. 32-1).



Εικ. 32

- Βγάλτε τώρα προσεκτικά τον οδηγό εισαγωγής (→ Εικ. 32-2) τραβώντας τον προς τα αριστερά (→ Εικ. 32). Τώρα μπορείτε να αφαιρέσετε την πλάκα πίεσης (→ Εικ. 32-1) (→ Εικ. 33).

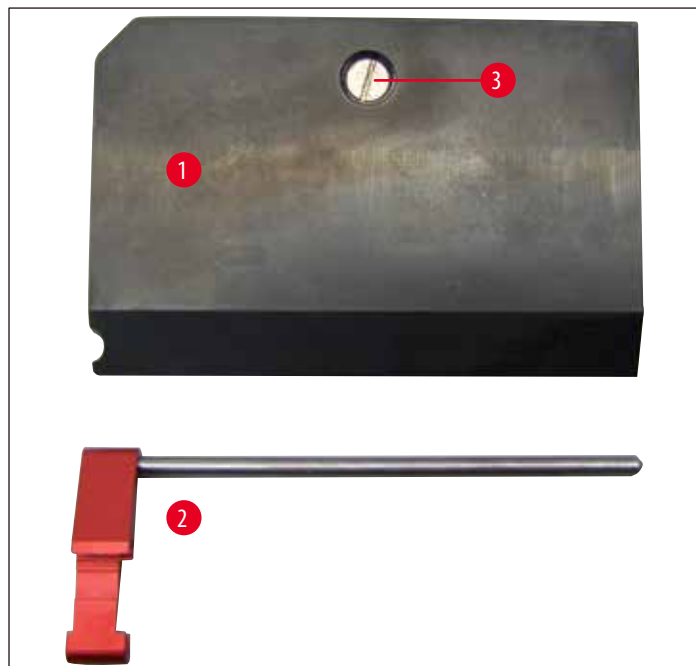


Εικ. 33

- Για την τοποθέτηση μίας διαφορετικής πλάκας πίεσης, ενεργήστε με την αντίστροφη σειρά. Χρησιμοποιείτε την πλάκα πίεσης μόνο μαζί με τον εκάστοτε κατάλληλο οδηγό εισαγωγής.

5 Χειρισμός

- Κιτ πλακών πίεσης (→ Εικ. 34). Πλάκα πίεσης (→ Εικ. 34-1) Οδηγός εισαγωγής (→ Εικ. 34-2)



Εικ. 34



Προειδοποίηση

Η βίδα με εγκοπή (→ Εικ. 34-3) στην πλάκα πίεσης έχει τοποθετηθεί και επικολληθεί εργοστασιακά.

5.5 Τοποθέτηση του μαχαιριού

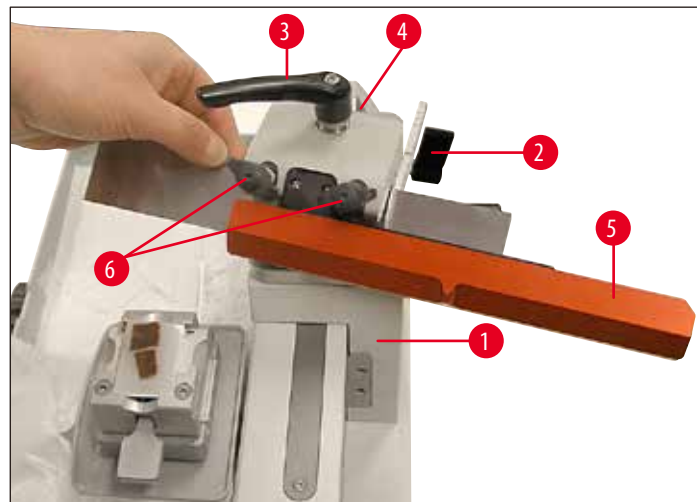


Προειδοποίηση

Προσοχή κατά το χειρισμό με τα μαχαιρία του μικροτόμου και τις λεπίδες μιας χρήσης. Η κόψη είναι εξαιρετικά αιχμηρή και μπορεί να προκαλέσει σοβαρούς τραυματισμούς!

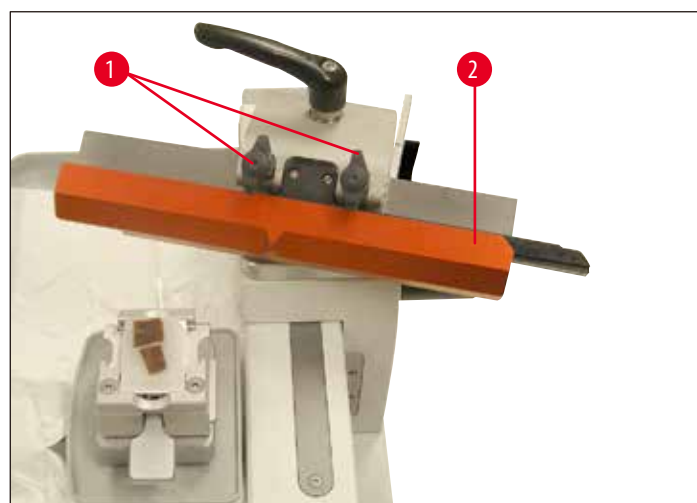
Πριν την τοποθέτηση λεπίδας πρέπει να έχει τοποθετηθεί ο υποδοχέας λεπίδας στη συσκευή!

- Ακινητοποιήστε τον ολισθητήρα μαχαιριού (→ Εικ. 35-1) με το μοχλό ασφάλισης (→ Εικ. 35-2).
- Βεβαιωθείτε πως ο υποδοχέας μαχαιριού έχει στερεωθεί με το μοχλό σύσφιξης (→ Εικ. 35-3) και πως η κονδυλωτή βίδα έχει βιδωθεί σφικτά (→ Εικ. 35-4).
- Σπρώξτε το προστατευτικό δακτύλων (→ Εικ. 35-5) προς τα δεξιά και χαλαρώστε τις βίδες σύσφιξης (→ Εικ. 35-6) έως ότου μπορεί να τοποθετηθεί μαχαίρι.
- Βγάλτε το μαχαίρι από τη θήκη και εισάγετέ το προσεκτικά.



Εικ. 35

- Σφίξτε εναλλάξ τις δύο βίδες σύσφιξης (→ Εικ. 36-1) έως ότου και οι δύο έχουν σφικτεί και καλύπτουν το μαχαίρι με το προστατευτικό δακτύλων (→ Εικ. 36-2).



Εικ. 36



Σημείωση

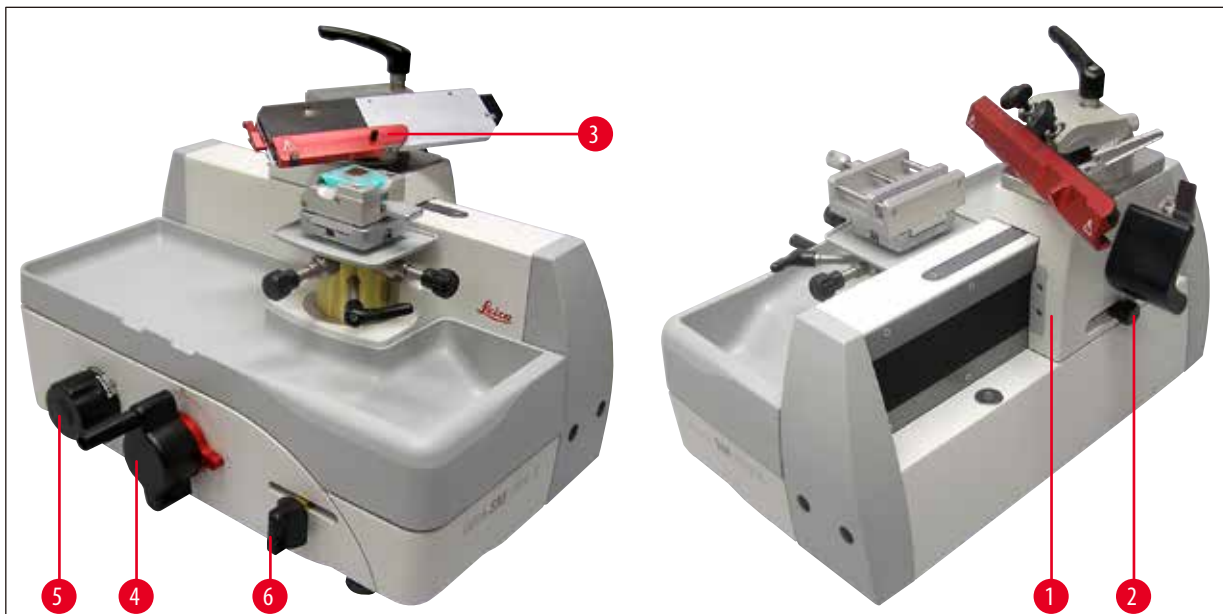
Για τη σύσφιγξη μίας ράβδου λεπίδας ενεργήστε με τον ίδιο τρόπο.

5.6 Κοπή

Προπαρασκευαστική κοπή του δείγματος (trimming)

Κατά την προπαρασκευαστική κοπή, το δείγμα μπορεί να προωθηθεί είτε μέσω περιστροφής του τροχού αδρής προώθησης (→ Εικ. 37-4) είτε μέσω του χειροκίνητου μοχλού προώθησης (→ Εικ. 37-6).

- Τοποθετήστε τον ολισθητήρα μαχαιριού (→ Εικ. 37-1) με τη λαβή (→ Εικ. 37-2) πίσω από το δείγμα.
- Τραβήξτε το προστατευτικό δακτύλων (→ Εικ. 37-3) του υποδοχέα λεπίδας/μαχαιριού προς τα δεξιά.
- Για την προώθηση του δείγματος προς το μαχαίρι περιστρέψτε τον τροχό αδρής προώθησης (→ Εικ. 37-4) ή ρυθμίστε το επιθυμητό πάχος τομής με τον κλιμακωτό τροχό ρύθμισης πάχους (→ Εικ. 37-5) και μετακινήστε το χειροκίνητο μοχλό προώθησης (→ Εικ. 37-6). Σε κάθε κίνηση του μοχλού ακολουθεί προώθηση ίση με την ρυθμισμένη απόσταση.
- Μετακινήστε τον ολισθητήρα μαχαιριού προς τα εμπρός και πίσω έως ότου η επιφάνεια του μπλοκ κοπεί όπως επιθυμείτε.



Εικ. 37

Λήψη τομών

Για να κάνετε την τομή χρησιμοποιήστε άλλο σημείο της κόψης από αυτό που χρησιμοποιήσατε για την προπαρασκευαστική κοπή.

- Ρυθμίστε το επιθυμητό πάχος τομής στον κλιμακωτό τροχό (→ Εικ. 37-5).
- Για τη δημιουργία μίας τομής, μετακινήστε τον ολισθητήρα μαχαιριού με ομοιόμορφη ταχύτητα πάνω από το δείγμα.
- Λάβετε την τομή με ένα λεπτό πινέλο και παρασκευάστε την.

**Προειδοποίηση**

Δεν επιτρέπεται η εμπλοκή του τροχού αδρής προώθησης! Διαφορετικά το πάχος τομής δεν θα είναι σωστό.

**Σημείωση**

Εάν εργάζεστε με την αυτόματη προώθηση, λάβετε υπόψη πως ο ολισθητήρας μαχαιριού πρέπει πάντοτε να μετακινείται μέχρι την τελική θέση ώστε να ενεργοποιείται η αυτόματη προώθηση μετά από κάθε τομή.

5.7 Αλλαγή δείγματος ή διακοπή της εργασίας**Προειδοποίηση**

Πριν από οποιονδήποτε χειρισμό του μαχαιριού και της κεφαλής δείγματος, πριν από οποιαδήποτε αλλαγή δείγματος καθώς και στα διαλείμματα εργασίας, ο ολισθητήρας μαχαιριού πρέπει να ασφαρίζεται και η κόψη του μαχαιριού να καλύπτεται με το προστατευτικό δακτύλων!.

- Ακινητοποιήστε τον ολισθητήρα μαχαιριού και οδηγήστε το σφιγκτήρα δείγματος προς τα κάτω έως ότου το νέο δείγμα ταιριάζει κάτω από το μαχαίρι/τη λεπίδα.
- Σκεπάστε την κόψη με το προστατευτικό δακτύλων.
- Βγάλτε το δείγμα από το σφιγκτήρα δείγματος και τοποθετήστε ενδεχομένως νέο δείγμα.
- Οδηγήστε το σφιγκτήρα δείγματος προς τα επάνω με τη βοήθεια του τροχού αδρής προώθησης έως ότου μπορεί να κοπεί το νέο δείγμα.

5.8 Τερματισμός της ημερήσιας εργασίας**Προειδοποίηση**

Αφαιρείτε πάντοτε το μαχαίρι/λεπίδα πριν από την εξαγωγή του υποδοχέα μαχαιριού.

Φυλάσσετε τα μαχαίρια που δεν χρησιμοποιείτε στη θήκη τους!

Μην αφήνετε ποτέ ένα μαχαίρι με την κόψη του στραμμένη προς τα επάνω και μην επιχειρήσετε ποτέ να πιάσετε ένα μαχαίρι όταν πέφτει!

- Οδηγήστε το δείγμα στην κάτω τελική θέση με τη βοήθεια του μοχλού αδρής προώθησης και ακινητοποιήστε τον ολισθητήρα μαχαιριού. Βγάλτε τη λεπίδα από τον υποδοχέα λεπίδος και ωθήστε την στο ράφι υποδοχής στον πυθμένα του διανεμητή ή βγάλτε το μαχαίρι από τον υποδοχέα μαχαιριού και τοποθετήστε το στη θήκη μαχαιριών.
- Αφαιρέστε το δείγμα από το σφιγκτήρα δείγματος.
- Κατευθύνετε τα διάφορα υπολείμματα τομών στην λεκάνη υπολειμμάτων τομών και ακολουθώς αδειάστε την.
- Καθαρίστε τη συσκευή (→ Σελ. 44 – 6.1 Καθαρισμός της συσκευής).

6. Καθαρισμός και συντήρηση

6.1 Καθαρισμός της συσκευής



Προειδοποίηση

- Αφαιρείτε πάντοτε το μαχαίρι/λεπίδα πριν από την απεγκατάσταση του υποδοχέα μαχαιριού/λεπίδας!
- Φυλάσσετε τα μαχαίρια που δεν χρησιμοποιείτε στη θήκη τους!
- Μην αφήνετε ποτέ ένα μαχαίρι με την κόψη του στραμμένη προς τα επάνω και μην επιχειρήσετε ποτέ να πιάσετε ένα μαχαίρι όταν πέφτει!
- Όταν χρησιμοποιείτε μέσα καθαρισμού, να λαμβάνετε υπόψη τους κανόνες ασφαλείας του κατασκευαστή τους και τους κανόνες εργαστηρίου που ισχύουν στη χώρα χρήσης.
- Μη χρησιμοποιείτε ξυλένιο, διαβρωτικά μέσα, ούτε διαλύτες που περιέχουν ακετόνη ή ξυλένιο για τον καθαρισμό των εξωτερικών επιφανειών. Οι λακαρισμένες επιφάνειες δεν είναι ανθεκτικές στο ξυλένιο ή στην ακετόνη!
- Απαγορεύεται η διείσδυση υγρών στο εσωτερικό της συσκευής κατά τον καθαρισμό της!

Ακολουθήστε τα εξής βήματα πριν από κάθε καθαρισμό:

- Φέρετε το σφιγκτήρα δείγματος στην κάτω τελική θέση και ενεργοποιήστε την ασφάλιση του χειροτροχού.
- Βγάλτε τη λεπίδα από τον υποδοχέα λεπίδος και ωθήστε την στο ράφι υποδοχής στον πυθμένα του διανεμητή ή βγάλτε το μαχαίρι από τον υποδοχέα μαχαιριού και τοποθετήστε το στη θήκη μαχαιριών.
- Αφαιρέστε τον υποδοχέα μαχαιριού και τη βάση του για τον καθαρισμό.
- Αφαιρέστε το δείγμα από το σφιγκτήρα δείγματος.
- Αφαιρέστε τη λεκάνη υπολειμμάτων και αφαιρέστε τα υπολείμματα με στεγνό πινέλο.
- Εξάγετε το σφιγκτήρα δείγματος και καθαρίστε τον χωριστά.

Καθαρισμός της συσκευής και των εξωτερικών επιφανειών

- Εάν απαιτείται, μπορείτε να καθαρίσετε τις λακαρισμένες εξωτερικές επιφάνειες με ένα ήπιο οικιακό καθαριστικό μέσο του εμπορίου ή με αλκαλικό σαπούνι και να τις σκουπίσετε κατόπιν με ένα υγρό πανί.
- Για την απομάκρυνση υπολειμμάτων παραφίνης μπορούν να χρησιμοποιηθούν υποκατάστατα ξυλενίου π.χ. Roth Histol (εταιρεία Roth, Καρλσρούη), Tissue Clear (Medite), Histo Solve (Shandon), παραφινέλαιο ή μέσο απομάκρυνσης παραφίνης (Paragard, εταιρεία Polysciences).
- Για την προστασία της βαφής συνιστάται η χρήση μέσων προστασίας βαφής του εμπορίου.
- Η συσκευή πρέπει να έχει στεγνώσει πλήρως προτού ξαναχρησιμοποιηθεί.

6.2 Υποδείξεις συντήρησης



Προειδοποίηση

Το άνοιγμα της συσκευής επιτρέπεται μόνο για τη διενέργεια εργασιών συντήρησης ή επισκευής και μόνο από εξουσιοδοτημένους τεχνικούς της Leica.

Η συσκευή σε γενικές γραμμές δεν χρήζει συντήρησης.

Για την καλή διατήρηση της λειτουργικότητας της συσκευής για μεγάλο χρονικό διάστημα, η Leica συνιστά:

- τον καθημερινό, σχολαστικό καθαρισμό της συσκευής.
- Κατά διαστήματα, να λιπαίνετε τον κύλινδρο αντικειμένου (βλ. εικ. 4, σελ. 9), τον υποδοχέα λεπίδας/μαχαιριού και τους σφιγκτήρες δείγματος (π.χ. μετά τον καθαρισμό στον φούρνο θέρμανσης ή κατά τον καθαρισμό με διαλύτες) χρησιμοποιώντας λάδι για ολισθητήρες Τύπου Constant OY 46K.
- τον περιοδικό έλεγχο της συσκευής τουλάχιστον 1 φορά ετησίως από έναν τεχνικό της εξυπηρέτησης πελατών με εξουσιοδότηση από τη Leica. Τα διαστήματα μεταξύ των ελέγχων εξαρτώνται από το πόσο πολύ χρησιμοποιείται η συσκευή.
- τη σύναψη συμβολαίου συντήρησης το αργότερο μετά την παρέλευση του χρόνου εγγύησης. Για εκτενέστερες πληροφορίες απευθυνθείτε στην αρμόδια εξυπηρέτηση πελατών της Leica.

7. Προαιρετικά εξαρτήματα

7.1 Πληροφορίες παραγγελίας

Όνομασία	Αρ. παραγγελίας
Σούπερ σφιγκτήρας κασετών με προσαρμογέα, ασημί	14 0508 42634
Σφιγκτήρας κασετών γενικής χρήσης με προσαρμογέα, ασημί	14 0508 42635
Σφιγκτήρας HN40 με προσαρμογέα, ασημί	14 0508 42637
Τυπικός σφιγκτήρας δείγματος με προσαρμογέα, ασημί	14 0508 42632
Λεκάνη ξηρού πάγου με προσαρμογέα	14 0508 42641
Υποδοχέας μαχαιριού SN, πλήρης	14 0508 44670
Υποδοχέας λεπίδας SE/χαμηλού προφίλ, πλήρης	14 0508 43196
Υποδοχέας λεπίδας SE/υψηλού προφίλ, πλήρης	14 0508 42775
Σετ πλάκας πίεσης χαμηλού προφίλ, πλήρες	14 0508 43693
Σετ πλάκας πίεσης υψηλού προφίλ, πλήρες	14 0508 43694
Ράβδος λεπίδας χαμηλού προφίλ EC 240 L	14 0368 33013
Σετ ράβδου λεπίδας χαμηλού προφίλ, πλήρες	14 0368 38111
Πλαστικό προστατευτικό δακτύλων για ράβδους λεπίδας	14 0368 33772
Μαχαίρι 16 cm Προφίλ C, χάλυβας	14 0216 07100
Μαχαίρι 16 cm Προφίλ D, χάλυβας	14 0216 07132
Μαχαίρι 22 cm, προφίλ C, χάλυβας	14 0216 07116
Λεπίδες χαμηλού προφίλ, μίας χρήσης, τύπος Leica 819, 1x50	14 0358 38925
Λεπίδες υψηλού προφίλ, μίας χρήσης, τύπος Leica 818, 1x50	14 0358 38926
Σφαιρική λαβή, πλήρης	14 0508 42565
Λάδι για τους ολισθητήρες Τύπου Constant OY 46K, 100 ml	14 0336 06081



Εικ. 38

Σούπερ σφιγκτήρας κασετών

με προσαρμογέα, ασημί

για τοποθέτηση στο σύστημα ταχείας αλλαγής προς υποδοχή δειγμάτων

Μέγιστο μέγεθος δείγματος: 75 x 52 x 35 mm (Μ x Π x Υ)

Αρ. παραγγελίας:

14 0508 42634



Εικ. 39

Σφιγκτήρας κασετών γενικής χρήσης (UKK),

με προσαρμογέα, ασημί

για τοποθέτηση στο σύστημα ταχείας αλλαγής προς υποδοχή δειγμάτων

Μέγιστο μέγεθος δείγματος: 40 x 29 mm (Μ x Π)

Αρ. παραγγελίας:

14 0508 42635



Εικ. 40

Σφιγκτήρας σύσφιξης HN40,

με προσαρμογέα, ασημί

για τοποθέτηση στο σύστημα ταχείας αλλαγής προς υποδοχή δειγμάτων

Μέγιστο μέγεθος δείγματος: 59 x 45 mm (Μ x Π)

Αρ. παραγγελίας

14 0508 42637



Εικ. 41

Τυπικός σφιγκτήρας δείγματος,

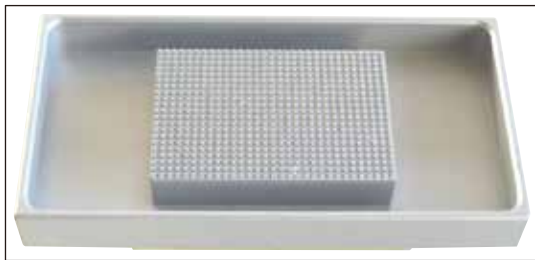
με προσαρμογέα, ασημί

για τοποθέτηση στο σύστημα ταχείας αλλαγής προς υποδοχή δειγμάτων

Μέγιστο μέγεθος δείγματος: 79 x 60 mm (Μ x Π)

Αρ. παραγγελίας

14 0508 42632



Εικ. 42

Λεκάνη ξηρού πάγου

με προσαρμογέα, ασημί

Αρ. παραγγελίας

14 0508 42641

1 ζευγάρι γαντιών ψύχους, μέγεθος 8

Αρ. παραγγελίας

14 0340 45631



Εικ. 43

Κάλυμμα προστασίας από τη σκόνη

Αρ. παραγγελίας

14 0216 07100



Εικ. 44

Υποδοχέας λεπίδας SE, πλήρης

Με δυνατότητα απλής αλλαγής από υποδοχέα λεπίδων χαμηλού προφίλ σε υποδοχέα λεπίδων υψηλού προφίλ μέσω αλλαγής της πλάκας πίεσης.

Ρύθμιση της γωνίας ελευθερίας με κλειδί εξαγωνικό. Κλίση του υποδοχέα λεπίδας με κλίμακα για αναπαραγώγιμη ρύθμιση έως 45°. Ασφαλής εισαγωγή της λεπίδας μίας χρήσης με μαγνήτη και οδηγό εισαγωγής στον υποδοχέα λεπίδας.

Κεντρική σύσφιξη λεπίδας μίας χρήσης. Ακριβής και ασφαλής πλάγια μετατόπιση της λεπίδας για την εκμετάλλευση ολόκληρου του μήκους της. Ασφαλής εξαγωγή της χρησιμοποιημένης λεπίδας μίας χρήσης με τον ενσωματωμένο στο προστατευτικό δακτύλων οδηγό εξαγωγής. Συμπαγές προστατευτικό δακτύλων με ενσωματωμένο οδηγό εξαγωγής λεπίδας σε χρώμα σήμανσης.

Ο υποδοχέας λεπίδας SE έχει βελτιστοποιηθεί για χρήση με λεπίδες μίας χρήσης Leica Biosystems.

Για λεπίδες χαμηλής κατατομής με διαστάσεις λεπίδας (M × Y × Π):

(80 +/-0,05) mm x (8 +0/- 0,1) mm x (0,254 +/-0,008) mm,

και για λεπίδες υψηλής κατατομής με διαστάσεις λεπίδας (M × Y × Π):

(80 +/-0,05) mm x (14 +0/-0,15) mm x (0,317 +/-0,005) mm.

Υποδοχέας λεπίδας για χαμηλό προφίλ

Αρ. παραγγελίας 14 0508 43196

Υποδοχέας λεπίδας για υψηλό προφίλ

Αρ. παραγγελίας 14 0508 42775

Στάνταρ παραδοτέο σύνολο:

1 βάση υποδοχέα λεπίδας	14 0508 44719
1 αυλακωτή πλάκα	14 0508 43643
1 πώμα	14 0508 44664
6 βυθιζόμενες βίδες, Torx	14 3000 00227
1 προστατευτικό δακτύλων	14 0368 33772
1 υποδοχέας λεπίδας SE, πλήρης	
Αψιδωτό τμήμα χαμηλού προφίλ	14 0508 44853
Αψιδωτό τμήμα υψηλού προφίλ	14 0508 44854



Εικ. 45

Σετ πλάκας πίεσης χαμηλού προφίλ, πλήρες

αποτελούμενο από:

1 πλάκα πίεσης χαμηλού προφίλ	14 0508 43692
1 οδηγό εισαγωγής λεπίδας χαμηλού προφίλ	14 0508 43686

Αρ. παραγγελίας 14 0508 43693**Σετ πλάκας πίεσης υψηλού προφίλ, πλήρες**

αποτελούμενο από:

1 πλάκα πίεσης υψηλού προφίλ	14 0508 43691
1 βοηθό εισαγωγής λεπίδας υψηλού προφίλ	14 0508 43687

Αρ. παραγγελίας 14 0508 43694

Εικ. 46

Υποδοχέας μαχαιριού SN, πλήρης

για ακονιζόμενα μαχαιρία ή ράβδους λεπίδας. Κλίση του υποδοχέα λεπίδας με κλίμακα για αναπαραγωγίμη ρύθμιση έως 45°. 2 βίδες σύσφιξης για την ταχεία και σταθερή σύσφιξη του εργαλείου κοπής.

Ασφαλής πλάγια μετατόπιση του εργαλείου κοπής για την εκμετάλλευση ολόκληρης της κόψης. Συμπαγές ενσωματωμένο προστατευτικό δακτύλων σε χρώμα σήμανσης.

Στάνταρ παραδοτέο σύνολο:

1 ενδιάμεση πλάκα	14 0508 44671
5 βυθιζόμενες βίδες, M5x12 Torx	14 3000 00227
1 προσάρτημα υποδοχέα μαχαιριού SN	14 0508 44857

Αρ. παραγγελίας 14 0508 44670

Εικ. 47

Ράβδος λεπίδας χαμηλού προφίλ EC 240 L

για λεπίδες χαμηλού προφίλ μίας χρήσης, παράδοση σε πλαστική θήκη με δύο πλάκες πίεσης και όλα τα απαιτούμενα εργαλεία και εξαρτήματα.

Αρ. παραγγελίας 14 0368 33013



Εικ. 48

Σετ ράβδου λεπίδας χαμηλού προφίλ, πλήρες

παράδοση σε πλαστική θήκη με μία πλάκα πίεσης όλα τα απαιτούμενα εργαλεία και εξαρτήματα.

Αρ. παραγγελίας

14 0368 38111



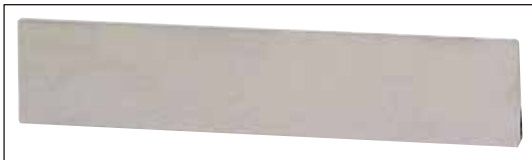
Εικ. 49

Πλαστικό προστατευτικό δακτύλων,

για ράβδους λεπίδας

Αρ. παραγγελίας

14 0368 33772



Εικ. 50

Μαχαίρι, 16 cm

Προφίλ C, χάλυβας

αμφοτερόπλευρα επίπεδο, για τομές παραφίνης και ψυγμένες τομές.

Υπόδειξη: περιλαμβάνει θήκη μαχαιριού 14 0213 11140

Αρ. παραγγελίας

14 0216 07100



Εικ. 51

Μαχαίρι, 16 cm

Προφίλ D, χάλυβας

Υπόδειξη: περιλαμβάνει θήκη μαχαιριού 14 0213 11140

Αρ. παραγγελίας

14 0216 07132



Εικ. 52

Μαχαίρι, 22 cm

Προφίλ C, χάλυβας

για τομές παραφίνης και ψυγμένες τομές

Υπόδειξη: περιλαμβάνει θήκη μαχαιριού 14 0213 11141

Αρ. παραγγελίας

14 0216 07116



Εικ. 53

Σφαιρική λαβή, πλήρης

Αρ. παραγγελίας

14 0508 42565



Εικ. 54

Leica Λεπίδες χαμηλού προφίλ, μίας χρήσης - τύπος 819

Διαστάσεις λεπίδας (Μ × Υ × Π):

$(80 \pm 0,05) \text{ mm} \times (8 + 0/-0,1) \text{ mm} \times (0,254 \pm 0,008) \text{ mm}$

1 συσκευασία των 50 τεμαχίων

Αρ. παραγγελίας

14 0358 38925



Εικ. 55

Leica Λεπίδες υψηλού προφίλ μίας χρήσης - τύπος 818

Διαστάσεις λεπίδας (Μ × Υ × Π):

$(80 + / - 0,05) \text{ mm} \times (14 + 0/-0,15) \text{ mm} \times (0,317 + / - 0,005) \text{ mm}$

1 συσκευασία των 50 τεμαχίων

Αρ. παραγγελίας

14 0358 38926

8. Επίλυση προβλημάτων



Σημείωση

Στον πίνακα που ακολουθεί παρατίθενται τα πιο συχνά συνήθη προβλήματα που ενδέχεται να εμφανιστούν κατά τη λειτουργία της συσκευής, καθώς επίσης η αιτία και η επίλυσή τους

8.1 Πιθανά προβλήματα

Πρόβλημα	Πιθανή αιτία	Επίλυση
<p>Παχιά/λεπτή τομή</p> <p>Δημιουργούνται εναλλάξ παχιές και λεπτές τομές. Σε ακραίες περιπτώσεις, δεν δημιουργούνται καθόλου τομές</p>	<ul style="list-style-type: none"> • Η λεπίδα δεν έχει συσφιχτεί καλά. • Στομωμένη λεπίδα/μαχαίρι. • Υπερβολικά μικρή γωνία κλίσης του μαχαιριού/της λεπίδας και επομένως υπερβολικά μικρή γωνία ελευθερίας. 	<ul style="list-style-type: none"> • Σφίξτε ξανά τη λεπίδα. • Μετακινήστε πλευρικά τον υποδοχέα λεπίδας/μαχαιριού ή τοποθετήστε καινούργια λεπίδα/μαχαίρι. • Δοκιμάστε συστηματικά μεγαλύτερες τιμές ρύθμισης για τη γωνία ελευθερίας, έως ότου βρεθεί η καλύτερη δυνατή γωνία.
<p>Συμπίεση/τσακίση των τομών</p> <p>Οι τομές είναι ανομοιογενείς, φέρουν τσακίσεις ή συμπιέζονται μεταξύ τους.</p>	<ul style="list-style-type: none"> • Στομωμένη λεπίδα/μαχαίρι. • Το δείγμα δεν είναι αρκούντως ψυχρό. • Υπερβολικά μεγάλη γωνία ελευθερίας. 	<ul style="list-style-type: none"> • Χρησιμοποιήστε άλλη θέση της λεπίδας/μαχαιριού ή καινούργια λεπίδα/μαχαίρι. • Ψύξτε το δείγμα πριν από την κοπή. • Μειώστε συστηματικά τη ρυθμισμένη γωνία ελευθερίας μέχρι να βρείτε την ιδανική γωνία ελευθερίας.
<p>Οι τομές φέρουν χαραγές ή χτυπήματα</p>	<ul style="list-style-type: none"> • Υπερβολικά μεγάλη γωνία ελευθερίας. • Μη ενδεδειγμένο προφίλ μαχαιριού • Ανεπαρκής σύσφιξη στο σύστημα υποδοχέα δείγματος ή/και στον υποδοχέα λεπίδας/μαχαιριού 	<ul style="list-style-type: none"> • Μειώστε συστηματικά τη ρυθμισμένη γωνία ελευθερίας μέχρι να βρείτε την ιδανική γωνία ελευθερίας. • Χρησιμοποιήστε μαχαίρι με διαφορετικό προφίλ • Ελέγξτε όλες τις βιδωτές συνδέσεις και τις συνδέσεις σύσφιξης στο σύστημα συγκράτησης δείγματος και στον υποδοχέα μαχαιριού. Σφίξτε ξανά τους μοχλούς και τις βίδες, αν είναι απαραίτητο.

8.2 Λειτουργικές βλάβες

Πρόβλημα	Πιθανή αιτία	Επίλυση
<p>Δεν υφίσταται πλέον προώθηση, άρα δεν γίνονται τομές.</p> <p>Η λεπίδα φθαίρεται πολύ γρήγορα</p>	<ul style="list-style-type: none"> • Έχει επιτευχθεί ή πρόσθια τελική θέση. • Οι δυνάμεις κοπής ήταν υπερβολικά ισχυρές. 	<ul style="list-style-type: none"> • Οδηγήστε το δείγμα προς τα κάτω με περιστροφή του τροχού αδρής προώθησης. • Προσαρμόστε την ταχύτητα κοπής και/ή το πάχος τομής στην προπαρασκευαστική κοπή (trimming). Επιλέξτε μικρότερο πάχος τομής, μετακινήτε τον ολισθητήρα μαχαιριού πιο αργά.

9. Εγγύηση και σέρβις**Εγγύηση**

Η Leica Biosystems Nussloch GmbH εγγυάται ότι το παρεχόμενο προϊόν της σύμβασης έχει υποβληθεί σε διεξοδικό έλεγχο ποιότητας, σύμφωνα με τα μέτρα ελέγχου που έχει ορίσει η Leica, ότι το προϊόν δεν παρουσιάζει ελλείψεις και ότι πληροί όλες τις εγγυημένες τεχνικές προδιαγραφές και/ή συμφωνηθείσες ιδιότητες.

Η κάλυψη που παρέχει η εγγύηση αφορά το περιεχόμενο της συναφθείσας σύμβασης. Δεσμευτικοί είναι μόνο οι όροι παροχής εγγύησης του αρμόδιου αντιπροσώπου της Leica ή της εταιρείας από όπου αγοράσατε το προϊόν της σύμβασης.

Πληροφορίες σέρβις

Σε περίπτωση που χρειαστείτε υπηρεσίες από το τεχνικό Τμήμα Εξυπηρέτησης Πελατών ή κάποιο ανταλλακτικό, επικοινωνήστε με τον αντιπρόσωπο ή με το διανομέα της Leica από τον οποίο αγοράσατε τη συσκευή.

Θα σας ζητηθούν τα εξής στοιχεία:

- Το μοντέλο και ο αριθμός σειράς της συσκευής.
- Ο χώρος εγκατάστασης της συσκευής και το όνομα κάποιου αρμόδιου.
- Λόγος επικοινωνίας με το τμήμα σέρβις.
- ημερομηνία παράδοσης

Παροπλισμός και απόρριψη

Η συσκευή ή τα τμήματά της πρέπει να απορρίπτονται σύμφωνα με τις κατά τόπους ισχύουσες νομικές διατάξεις.

10. Επιβεβαίωση απολύμανσης

Κάθε προϊόν που επιστρέφεται στη Leica Biosystems ή το οποίο χρήζει συντήρησης στην τοποθεσία του πελάτη, πρέπει να καθαριστεί και να απολυμανθεί σωστά. Θα βρείτε την ειδική φόρμα επιβεβαίωσης απολύμανσης στο μενού προϊόντων της ιστοσελίδας μας, www.LeicaBiosystems.com. Αυτό το πρότυπο πρέπει να χρησιμοποιείται για τη συλλογή όλων των απαιτούμενων δεδομένων.

Κατά την επιστροφή ενός προϊόντος, πρέπει να επισυνάπτεται ή να παραδίδεται στον τεχνικό σέρβις ένα αντίγραφο της συμπληρωμένης και υπογεγραμμένης επιβεβαίωσης. Η ευθύνη των προϊόντων που επιστρέφονται χωρίς αυτήν την επιβεβαίωση ή με ελλιπή επιβεβαίωση ανήκει στον αποστολέα. Επιστρεφόμενα προϊόντα που θεωρούνται δυνητική πηγή κινδύνου από την εταιρεία θα επιστρέφονται και τα έξοδα, καθώς και οι πιθανοί κίνδυνοι θα βαρύνουν τον αποστολέα.

www.LeicaBiosystems.com



Leica Biosystems Nussloch GmbH
Heidelberger Strasse 17 - 19
D-69226 Nussloch
Γερμανία

Τηλ.: +49 - (0) 6224 - 143 0
Φαξ: +49 - (0) 6224 - 143 268
Διαδίκτυο: www.LeicaBiosystems.com