

Leica RM2125 RTS

Айналмалы микротом

Пайдалану нұсқаулығы
Қазақша

Тапсырыс №: 14 0457 80138 - R редакциясы

Бұл Пайдалану нұсқаулықтарын әрқашан құралмен бірге сақтаңыз.
Құралмен жұмыс жасамас бұрын оны мұқият оқып шығыңыз.

CE



Бұл нұсқаулықта қамтылған ақпарат, сандық деректер, жазбалар мен пайымдаулар заманауи ғылыми білім мен технологияның қазіргі жағдайын, осы саладағы мұқият зерттеу нәтижесіндегі түсінігіміз ретінде берілген.

Компания осы нұсқаулықты соңғы техникалық әзірлемелерге сәйкес жүйелі түрде жаңарту немесе тұтынушыларға осы нұсқаулықтың қосымша көшірмелерін, жаңартуларын және т.б. ұсыну міндеттемесінен босатылады.

Әрбір жеке жағдайда қолданылатын ұлттық құқықтық жүйеге сәйкес рұқсат етілген дәрежеде біз осы нұсқаулықта қамтылған қате мәлімдемелер, сызбалар, техникалық суреттер және т.б. үшін жауап бермейміз.

Атап айтқанда, осы нұсқаулықтағы мәлімдемелердің немесе басқа ақпараттың сәйкестігіне байланысты туындаған немесе оған қатысты қаржылық шығын немесе салдарлы залал үшін ешқандай жауапкершілік қабылданбайды.

Осы Пайдалану нұсқаулығының мазмұны мен техникалық мәліметтеріне қатысты мәлімдемелер, сызбалар, иллюстрациялар және басқа ақпарат өнімдеріміздің кепілдік сипаттамалары болып саналмайды.

Бұл тек біздің клиенттермен келісілген келісім шарттармен анықталады.

Leica компаниясы техникалық сипаттамаларды, сондай-ақ өндірістік процестерді алдын ала ескертусіз өзгерту құқығын өзіне қалдырады. Тек осылай ғана біздің өнімдерде қолданылатын технология мен өндіріс техникасын үздіксіз жетілдіруге болады.

Бұл құжат авторлық құқық туралы заңмен қорғалған. Бұл құжаттама үшін барлық авторлық құқықтар Leica Biosystems Nussloch GmbH компаниясына тиесілі.

Басып алу, ксерокөшірме, микрофише, веб-камера немесе басқа әдістермен кез келген мәтін мен иллюстрацияларды (немесе олардың кез келген бөліктерін) көшіру Leica Biosystems Nussloch GmbH компаниясының жазбаша алдын ала жазбаша рұқсатын қажет етеді.

Құралдың сериялық нөмірі мен шығарылған жылын білу үшін құралдағы белгіні қараңыз.

© Leica Biosystems Nussloch GmbH



Leica Biosystems Nussloch GmbH

Heidelberger Strasse 17 - 19

D-69226 Nussloch

Германия

Тел.: +49 - (0) 6224 - 143 0

Факс: +49 - (0) 6224 - 143 268

Веб-сайт: www.LeicaBiosystems.com

Құрастыру Leica Microsystems Ltd. Shanghai тарапынан орындалды

1. Маңызды ақпарат	6
1.1 Мәтіндегі шартты белгілер және олардың мағынасы.....	6
1.2 Қызметкерлердің біліктілігі.....	8
1.3 Мақсатты тағайындалуы.....	9
1.4 Құралдың түрі.....	9
2. Қауіпсіздік	10
2.1 Қауіпсіздік жазбалары.....	10
2.2 Ескертулер	10
2.3 Кірістірілген қауіпсіздік құралдары.....	12
3. Құралдың құрамдастары мен сипаттамалары.....	15
3.1 Шолу – құралдың құрамдастары	15
3.2 Құралдың техникалық сипаттамасы	16
3.3 Техникалық мәліметтер.....	17
4. Құралды теңшеу.....	19
4.1 Орнату алаңына қойылатын талаптар.....	19
4.2 Стандартты жеткізу	19
4.3 Қаптамадан шығару және орнату	21
4.4 Үлгі қысқышын енгізу.....	23
4.5 Үлгі ұстағыш қондырмасына үлгі қысқышын тікелей бекіту	24
4.6 Пышақ ұстағыш негізін бекіту, бағытталмаған	25
4.7 Пышақ ұстағышты салу, бағытталмаған.....	26
5. Басқару	27
5.1 Үлгіні қысу	27
5.2 Пышақты/бір реттік жүзді қысу	27
5.3 Саңылау бұрышын реттеу	28
5.4 Үлгінің кері тартылуы (үлгіні бағдарлау).....	29
5.5 Үлгіні бағыттау (үлгі қысқышына арналған бағыттағыш қондырғы ғана)	30
5.6 Үлгіні кесу (бөлу).....	31
5.7 Бөлу	34
5.8 Үлгілерді өзгерту.....	35
5.9 Керек-жарақтар	35
5.9.1 Стандартты үлгі қысқышы (міндетті емес)	35
5.9.2 Бұрыштық кіріктірме (қосымша).....	36
5.9.3 1 типті фольга қысқыш (қосымша)	36
5.9.4 Әмбебап кассета қысқышы (қосымша)	38
5.9.5 Дөңгелек үлгі ұстағышы (қосымша).....	39
5.9.6 Пышақ ұстағыш негізі.....	40
5.9.7 Пышақ ұстағыш N/NZ	41
5.9.8 Пышақ ұстағыш E/E-TC	43
5.9.9 Пышақ ұстағышы E.....	44
5.9.10 Шолу – керек-жарақтар	49

6.	Тазалау және техникалық қызмет көрсету	51
6.1	Құралды тазалау.....	51
6.2	Техникалық қызмет көрсету нұсқаулары.....	54
7.	Қосымша керек-жарақтар	56
8.	Ақаулықтарды шешу	65
8.1	Мүмкін ақаулар.....	65
8.2	Құралдың дұрыс жұмыс істемеуі.....	67
9.	Кепілдік және қызмет көрсету	68
10.	Залалсыздандыруды растау.....	69

1. Маңызды ақпарат

1.1 Мәтіндегі шартты белгілер және олардың мағынасы

Шартты белгі:	Белгінің атауы:	Сақ болыңыз
	Сипаттамасы:	Сақ болу ескертулері ақ шаршының ішінде көрсетіледі және ескерту үшбұрышымен белгіленеді.
Шартты белгі:	Белгінің атауы:	Ескертпе
	Сипаттамасы:	Ескертулер, яғни пайдаланушыға арналған маңызды ақпарат ақ шаршыда көрсетіледі және ақпараттық таңбамен белгіленеді.
Шартты белгі:	Белгінің атауы:	Элемент нөмірі
→ "7-сур. - 1"	Сипаттамасы:	Иллюстрацияларды нөмірлеуге арналған элементтердің нөмірлері. Қызыл сандар иллюстрациядағы элементтің нөмірлерін білдіреді.
Шартты белгі:	Белгінің атауы:	Өндіруші
	Сипаттамасы:	Медициналық өнім өндірушісін көрсетеді.
Шартты белгі:	Белгінің атауы:	Өндіру күні
	Сипаттамасы:	Медициналық құрылғының шығарылған күнін көрсетеді.
Шартты белгі:	Белгінің атауы:	Пайдалану нұсқаулығын қараңыз
	Сипаттамасы:	Пайдалану нұсқаулығын қарау қажеттілігін көрсетеді.
Шартты белгі:	Белгінің атауы:	Артикул нөмірі
	Сипаттамасы:	Медициналық құрылғыны анықтау үшін өндірушінің каталог нөмірін көрсетеді.
Шартты белгі:	Белгінің атауы:	Сериялық нөмір
	Сипаттамасы:	Белгілі медициналық құрылғыны анықтау үшін өндірушінің сериялық нөмірін көрсетеді.
Шартты белгі:	Белгінің атауы:	In vitro диагностикалық медициналық құрылғы
	Сипаттамасы:	In vitro диагностикалық медициналық құрылғы ретінде қолдануға арналған медициналық құрылғыны білдіреді.
Шартты белгі:	Белгінің атауы:	CE үйлесімділігі
	Сипаттамасы:	CE белгісі - бұл медициналық өнімнің ағымдағы ЕС директивалары мен ережелерінің талаптарына сәйкес келетіні туралы өндірушінің мәлімдемесі.
Шартты белгі:	Белгінің атауы:	Шығарылу елі
	Сипаттамасы:	Шығарылған елдің қорапшасы өнімнің соңғы түр трансформациясы орындалған елді анықтайды.

Шартты белгі:



Белгінің атауы:

Сипаттамасы:

UKCA белгісі

UKCA (UK Conformity Assessed) таңбасы - Ұлыбританияда (Англия, Уэльс және Шотландия) нарыққа шығарылатын тауарлар үшін қолданылатын Ұлыбританияның жаңа өнім таңбасы. Ол бұрын CE белгісін қажет ететін тауарлардың көпшілігін қамтиды.

Шартты белгі:



Белгінің атауы:

Сипаттамасы:

UKRP белгісі

Ұлыбританиядан жауапты тұлға өндірушінің міндеттемелеріне қатысты белгілі бір тапсырмаларды орындау үшін Ұлыбританиядан тыс өндірушінің атынан әрекет етеді.

Шартты белгі:



Белгінің атауы:

Сипаттамасы:

Морт, ұқыпты ұстау керек.

Ұқыпты ұстамаған жағдайда сынуы немесе зақымдалуы мүмкін медициналық құрылғыны көрсетеді.

Шартты белгі:



Белгінің атауы:

Сипаттамасы:

Құрғақ жерде сақтаңыз

Ылғалдан қорғауды қажет ететін медициналық құрылғыны көрсетеді.

Шартты белгі:



Белгінің атауы:

Сипаттамасы:

Үстіңгі жағы

Тасымалданатын буманың тігінен дұрыс орналасуын көрсетеді.

Шартты белгі:



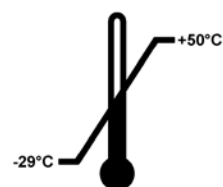
Белгінің атауы:

Сипаттамасы:

Қабаттап қою шектеуі

Қабаттастырып қоюға рұқсат етілген бірдей бумалардың ең көп саны; "3" саны рұқсат етілген бумалардың санын білдіреді.

Шартты белгі:

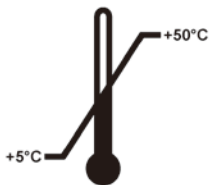


Белгінің атауы:

Сипаттамасы:

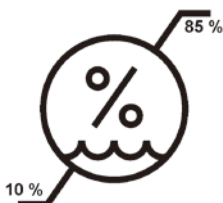
Тасымалдау температурасының шектеуі

Медициналық құрылғы қауіпсіз түрде ұсталатын тасымалдаудың температуралық шектерін көрсетеді.

Шартты белгі:**Белгінің атауы:****Сипаттамасы:**

Сақтау температурасының шектеуі

Медициналық құрылғыны қауіпсіз түрде сақтауға болатын сақтаудың температуралық шектерін көрсетеді.

Шартты белгі:**Белгінің атауы:****Сипаттамасы:**

Тасымалдау мен сақтау ылғалдылығының шектеуі

Медициналық құрылғы қауіпсіз түрде ұсталатын тасымалдау және сақтаудың ылғалдылық ауқымын көрсетеді.

Шартты белгі:**Белгінің атауы:****Сипаттама**

Еңкейту индикаторы

Tip-n-Tell индикаторы талаптарыңызға сәйкес жүктің тігінен күйде тасымалданғанын және сақталғанын бақылайды. 60° немесе одан жоғары еңкею бұрышы болғанда, көк кварц құмы көрсеткі тәрізді индикаторлы терезеге құйылып кетеді және ол жерге тұрақты жабысады.

Жеткізудің дұрыс жүргізілмеуі бірден анықталады және түпкілікті дәлелденуі мүмкін.

Шартты белгі:**Белгінің атауы:****Сипаттама**

Shockdot әсер индикаторы

Shockwatch жүйесінде соққы нүктесі қызыл түспен көрсетілген қарқындылықтан жоғары соққыларды немесе әсерлерді көрсетеді. Анықталған үдеуден (g мәні) асып кету индикатор түтігі түсінің өзгеруіне әкеледі.

Шартты белгі:**Белгінің атауы:****Сипаттамасы:**

Қайта өңдеу

Дұрыс қондырғылардың көмегімен затты қайта өңдеуге болатынын көрсетеді.

1.2 Қызметкерлердің біліктілігі

- Leica RM2125 RTS тек білікті зертхана қызметкерлері тарапынан басқарыла алады. Құрал тек кәсіби қолдануға арналған.
- Leica құралымен жұмыс істеуге тағайындалған барлық зертхана қызметкерлері осы Пайдалану нұсқаулығын мұқият оқып шығуы керек және оны қолданар алдында құралдың барлық техникалық ерекшеліктерімен таныс болуы керек.

1.3 Мақсатты тағайындауы

Leica RM2125 RTS - қолмен басқарылатын айналмалы микротом, бұл патологтың гистологиялық медициналық диагностикасы, мысалы, қатерлі ісік диагнозы үшін қолданылатын қаттылығы әр түрлі формалинмен бекітілген, парафинге ендірілген адам тін үлгілерінің жұқа бөліктерін құруға арналған. Ол қолмен кесу үшін жарайтын адамның жұмсақ және қатты үлгілерін бөлуге арналған. Leica RM2125 RTS in vitro диагностикасында қолдануға арналған.

ҚҰРАЛДЫҢ КЕЗ КЕЛГЕН БАСҚА ҚОЛДАНЫЛУЫ ДҰРЫС ПАЙДАЛАНЫЛМАУ РЕТІНДЕ САНАЛАДЫ!

1.4 Құралдың түрі

Пайдалану нұсқаулығында берілген барлық ақпарат бірінші бетте көрсетілген құралдың түріне ғана қатысты.

Құралдың сол жағында сериялық нөмір көрсететін идентификациялық белгі бекітілген.

2. Қауіпсіздік



Сақ болыңыз

Бұл тараудағы қауіпсіздік пен сақтық шаралары үнемі сақталуы керек. Егер сіз басқа Leica өнімдерінің жұмысымен және қолдану ретімен таныс болсаңыз да, осы ескертпелерді міндетті түрде оқыңыз.

2.1 Қауіпсіздік жазбалары

Бұл пайдалану нұсқаулығында құралдың жұмыс қауіпсіздігі мен техникалық қызмет көрсетуге қатысты маңызды ақпарат бар.

Пайдалану нұсқаулығы өнімнің маңызды бөлігі болып табылады, ол теңшеу және қолданар алдында мұқият оқып шығу керек және оны әрқашан құралдың жанында ұстау керек.

Бұл шартты сақтау және қауіпсіз жұмысты қамтамасыз ету үшін пайдаланушы осы Пайдалану нұсқаулығындағы барлық ескертулер мен жазбаларды сақтауы тиіс.

Бұл құрал электрлік өлшеу құралдардың, бақылау, реттеу және зертханалық пайдаланудың қауіпсіздік талаптарына сәйкес құрастырылған және сыналған.

Қолданыстағы стандарттар туралы ағымдағы ақпаратты сайтымыздағы CE сәйкестік декларациясы мен UKCA сертификаттарынан қараңыз:

www.LeicaBiosystems.com



Ескертпе

Бұл Пайдалану нұсқаулығы пайдаланушының елінде апаттардың алдын алу және экологиялық қауіпсіздік бойынша қолданыстағы ережелерге сәйкес тиісінше толықтырылуы тиіс.



Сақ болыңыз

Құралда және керек-жарақтарда орналасқан қорғаныс құрылғыларын алуға және өзгертуге болмайды. Тек Leica біліктілігі бар қызмет көрсетуші қызметкерлер құралды жөндей алады және құралдың ішкі құрамдастарына қол жеткізе алады.

2.2 Ескертулер

Бұл құралға өндіруші тарапынан орнатылған қауіпсіздік құрылғылары апаттық жағдайдың алдын алуға негіз болып табылады. Құралды қауіпсіз пайдалану - ең алдымен, иесінің, сондай-ақ құралды басқаратын, қызмет көрсететін немесе тазартатын тағайындалған қызметкерлердің жауапкершілігі.

Құралдың ақаусыз жұмыс істеуін қамтамасыз ету үшін келесі нұсқаулар мен ескертулерді орындауды ұмытпаңыз.

Ескертулер – Құралдың өзіндегі белгілер



Сақ болыңыз

- Құралдың өзінде ескерту үшбұрышымен белгіленген қауіпсіздік ескертулері таңбаланған элементті пайдалану немесе ауыстыру кезінде тиісті пайдалану нұсқауларын (осы Пайдалану нұсқаулығында анықталғандай) сақтау керектігін көрсетеді.
- Бұл нұсқауларды орындамау апатқа, жеке жарақатқа, құралдың немесе қосымша жабдықтың бұзылуына әкелуі мүмкін.

Ескертулер – Тасымалдау және орнату



Сақ болыңыз

- Температураның күрт ауытқуы мен ылғалдылықтың жоғары деңгейі құралда зиянды конденсация тудыруы мүмкін. Сақтау және пайдалану кезінде қоршаған ортаның қолайлы жағдайларының сақталуын қамтамасыз етіңіз. Қосымша мәліметтер алу үшін Техникалық мәліметтер бөлімін (→ 17-б. – 3.3 Техникалық мәліметтер) қараңыз.
- Құралды тасымалдағаннан кейін оны қоспас бұрын қоршаған орта температурасын қабылдауға рұқсат беру үшін кемінде екі сағат күтіңіз.
- Қаптамадан шығарылғаннан кейін құралды тек тік күйде тасымалдау керек.
- Құралды доңғалақ тұтқасынан, үлкен жетек дөңгелегінен немесе бөліктің қалыңдығын орнату тұтқасынан ұстап тасымалдауға болмайды.
- Құралда және керек-жарақтарда орналасқан қорғаныс құрылғыларын алуға және өзгертуге болмайды.

Ескертулер – Құралды пайдалану



Сақ болыңыз

- Микротомды пышақтар мен бір реттік пышақтармен жұмыс жасағанда абай болыңыз. Кескіш жиегі өте
- өткір және ауыр жарақатқа әкелуі мүмкін! Кесуге төзімді қауіпсіздік қолғаптарын (→ 56-б. – 7. Қосымша керек-жарақтар) кию ұсынылады.
- Пышақ ұстағышты құралдан ажыратпас бұрын әрқашан пышақты / жүзді алыңыз.
- Әрқашан пышақтарды пышақ корпусына қайта салыңыз!
- Ешқашан пышақты кесу жиегін жоғары қаратып қоймаңыз және құлап жатқан пышақты ұстауға тырыспаңыз!
- Пышақты қыспас **БҰРЫН** әрқашан үлгі блогын қысыңыз.
- Пышақ пен үлгіні пайдаланудан, үлгіні немесе пышақты ауыстырудан бұрын және үзіліс кезінде әрқашан дөңгелекті құлыптап, пышақ қорғанысымен кесу жиегін жабыңыз!
- Сынғыш үлгілерді бөлу кезінде әрқашан қорғаныс көзілдірігін киіңіз! Үлгілер сынуы мүмкін!
- Жұмыс кезінде сұйықтықтың құралдың ішкі жағына түспеуін қадағалаңыз!
- Еденге түскен балауызды дереу алыңыз және тастаңыз. Бұл сырғып кету қаупін тудырады, сондықтан жарақат алу қаупі бар!
- Үлгінің кері тартылуы іске қосылған кезде, үлгінің кері тарту кезеңінде пышаққа бағыттауға немесе оған **ЖАҚЫНДАТУҒА БОЛМАЙДЫ**. Дәл осы ереже “тербеліс режиміне” де қатысты қолданылады. Егер блок кері тарту кезінде бағдарланған болса, онда блок келесі бөлікке дейін таңдалған бөлік қалыңдығы **ЖӘНЕ** тарту мәніне алға жылжиды. Бұл үлгіге де, пышаққа да зақым келтіруі мүмкін!
- Бөлу алдында үлгіні қысқышқа мықтап бекітілгенін тексеріңіз - егер бұл талап сақталмаса, үлгінің бүліну қаупі бар.

2 Қауіпсіздік

Ескертулер - техникалық қызмет көрсету және тазалау



Сақ болыңыз

- Құралдың ішкі құрамдастарына қызмет көрсету және оларды жөндеу үшін тек уәкілетті және білікті қызмет көрсетуші қызметкерлер қатынаса алады!
- Құлап бара жатқан керек-жарақтарды **ҰСТАМАҢЫЗ** - жарақат алу қаупі бар!
- Тазалау алдында қолмен басқару құралын бұғаттаңыз!
- Тазалау үшін құрамында ацетон немесе ксилол бар еріткіштерді қолданбаңыз!
- Тазалау кезінде сұйықтықтың құралдың ішкі жағына түспеуін қадағалаңыз!
- Тазартқышты қолданған кезде өндірушінің қауіпсіздік нұсқауларын және зертханалық қауіпсіздік ережелерін сақтаңыз!
- Болат пышақтарды спирт негізіндегі ерітінді немесе ацетонмен тазалаңыз.



Сақ болыңыз

Май төгілді және бірден тазартылмады.

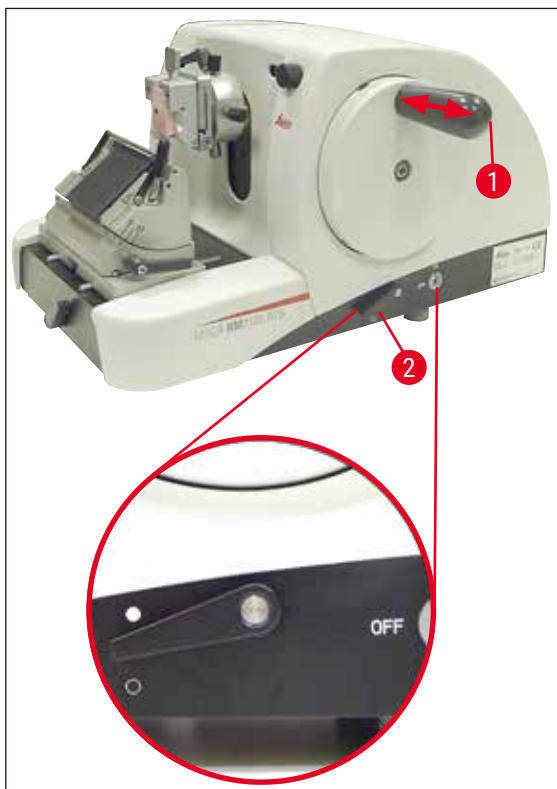
Адамдардың ауыр жарақаттары, мысалы, сырғып кету және құралдың пышағы/жүзі сияқты қауіпті бөліктерге тиіп кету.

- Әрқашан май төгілмегеніне көз жеткізіңіз.
- Егер май төгілген болса, оны дереу, мұқият және толық тазалаңыз.

2.3 Кірістірілген қауіпсіздік құралдары

Құрал келесі қауіпсіздік құрылғыларымен жабдықталған:

Қолмен басқару құралының құлпы



1-сур.

(→ 1-сур. - 1) Қолмен басқару құралының тұтқасы

(→ 1-сур. - 2) Тұтқа ● күйінде = қолмен басқару құралы бұғатталған

(→ 1-сур. - 2) Тұтқа ○ күйінде = қолмен басқару құралы босатылды

Қолмен басқару құралы 12 сағат күйінде (→ 1-сур. - 1) құлыптала алады.

Қолмен басқару құралының тұтқасы (→ 1-сур. - 1) солға қарай итерілген бойда, қолмен басқару құралы келесі сағат 12-ге жеткенде қосады, ол оны механикалық түрде бұғаттайды.

Жұмыс сынағы:

- Бұғаттауды іске қосу үшін қолмен басқару құралының тұтқасын (→ 1-сур. - 1) солға басыңыз. Қолмен басқару құралы қазір сағат 12-де механикалық түрде бекітілген және оны енді айналдыруға болмайды.
- Құлыпты өшіру үшін қолмен басқару құралының тұтқасын (→ 1-сур. - 1) оңға қарай тартыңыз.

Қолмен басқару құралының тежегіші

Микротомды негіз тақтасының оң жағындағы тұтқаны (→ 1-сур. - 2) қолдана отырып, қолмен басқару құралының тежегішін кез келген қалыпта қолмен басқару құралын қосуға болады. Егер тұтқа жоғары қарай басылса, онда қолмен басқару құралын енді жылжыту мүмкін емес. Тұтқаның екі күйі микротомның негіз тақтасының (→ 1-сур.) сәйкес нүктелерімен белгіленеді.

Пышақ ұстағышындағы пышақ қорғанысы

Әр пышақ ұстағышы мықтап бекітілген пышақ қорғанысымен ((→ 2-сур. - 1), (→ 3-сур. - 1)) жабдықталған. Бұл пышақтың немесе жүздің әр позициясында кесу жиегін толығымен жабуға мүмкіндік береді.

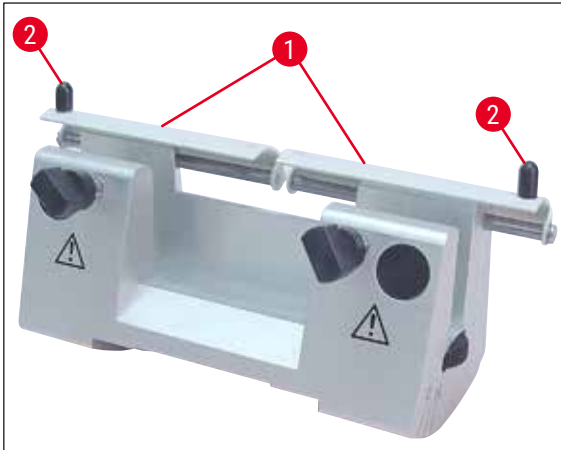


Сақ болыңыз

Қолмен басқару құралын құлыптаңыз және пышақ немесе үлгімен, сондай-ақ қандай да бір жұмыс жасамас бұрын үлгіні ауыстырар алдында және барлық жұмыс үзілістерінде пышақтың шетін пышақ қорғанысымен жабыңыз.

2 Қауіпсіздік

Пышақ ұстағышы N

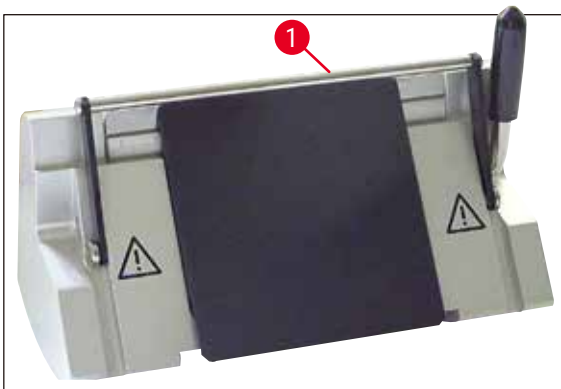


2-сур.

Пышақ ұстағышының N қорғанышын (→ 2-сур. - 1) екі тұтқаның (→ 2-сур. - 2) көмегімен оңай орналастыруға болады.

Пышақ жиегін жабу үшін қорғаныштың екі қапсырмалық жолағын ортаға қарай итеріңіз.

Пышақ ұстағышы E



3-сур.

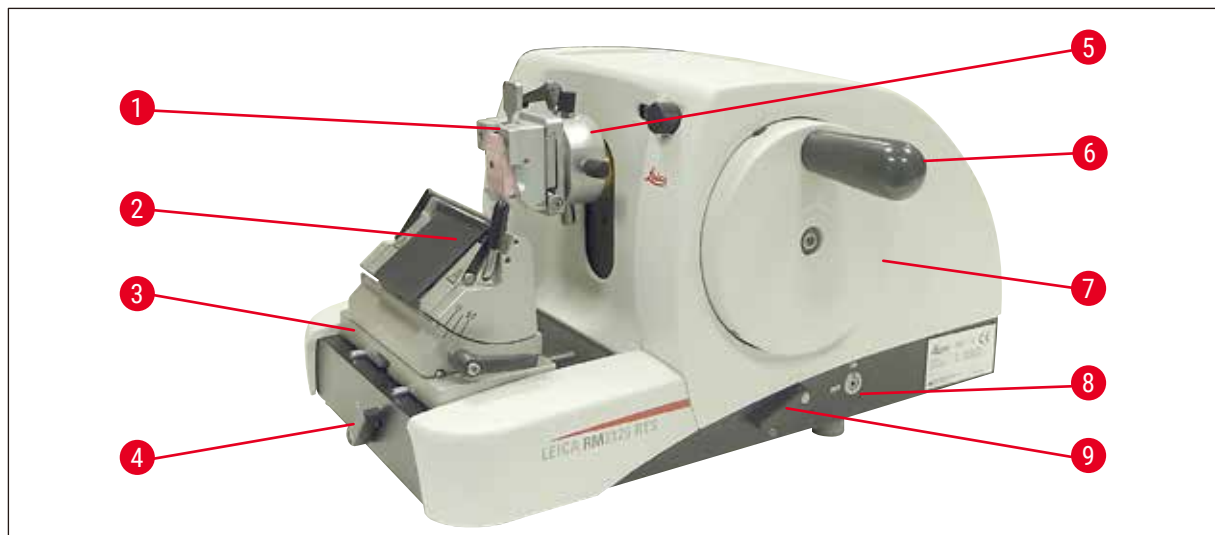
“E” пышақ ұстағышындағы қорғаныш жиналмалы тұтқадан (→ 3-сур. - 1) тұрады.

Кескіш жиекті жабу үшін, (→ 3-сур.) суретте көрсетілгендей, қорғаныш тұтқасын (→ 3-сур. - 1) жоғары қарай бүктеңіз.

3. Құралдың құрамдастары мен сипаттамалары

3.1 Шолу – құралдың құрамдастары

Leica RM2125 RTS (оң жағынан)

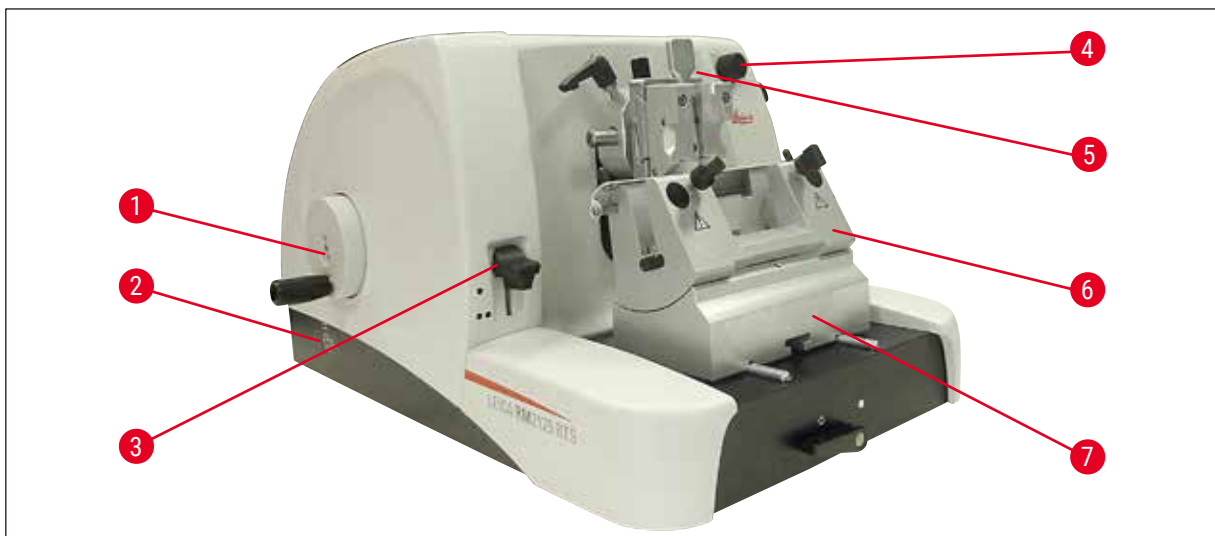


4-сур.

- (→ 4-сур. - 1) Әмбебап кассета қысқышы
- (→ 4-сур. - 2) Пышақ ұстағышы E
- (→ 4-сур. - 3) Бүйірлік қозғалысы бар пышақ ұстағыш негізі
- (→ 4-сур. - 4) Пышақ ұстағыш негізінің қысқыш тұтқасы
- (→ 4-сур. - 5) Үлгі қысқышына арналған бағыттауыш бекітпе
- (→ 4-сур. - 6) Құлыптау функциясы бар қолмен басқару құралының тұтқасы
- (→ 4-сур. - 7) Қолмен басқару құралы
- (→ 4-сур. - 8) Үлгінің кері тартылуын ҚОСУ/ӨШІРУ
- (→ 4-сур. - 9) Қолмен басқару құралының тежегішін қосуға арналған тұтқа

3 Құралдың құрамдастары мен сипаттамалары

Leica RM2125 RTS (сол жағынан)



5-сур.

- (→ 5-сур. - 1) Үлкен беріліс дөңгелегі
- (→ 5-сур. - 2) Үлкен беріліс дөңгелегінің қозғалыс бағытын таңдаңыз
- (→ 5-сур. - 3) Механикалық кесу функциясын қосуға арналған рычаг
- (→ 5-сур. - 4) Бөлік қалыңдығын орнатуға арналған реттеу тұтқасы
- (→ 5-сур. - 5) Бөлік қалыңдығын көрсетуге арналған терезе
- (→ 5-сур. - 6) Пышақ ұстағышы N
- (→ 5-сур. - 7) Пышақ ұстағыш негізі, бағытталмайды

3.2 Құралдың техникалық сипаттамасы

Leica RM2125 RTS - қолмен басқарылатын айналмалы микротом.

- Үлгіні беру жүйесі мен соққы механизмі бос емес және қызмет көрсетуді қажет етпейтін айқас роликті мойынтіректермен жабдықталған. Олар полимер корпуста орналасқан және үлкен беріліс жүйесі сияқты шаңнан қорғалған.
- Қолмен басқару құралын қолмен басқару құралының тұтқасы арқылы жоғарғы күйге бекітуге болады. Сонымен қатар, қолмен басқару құралын кез келген қалыпта бекіткіш тұтқасы арқылы бекітуге болады.
- Бөлу қарсы салмақ көмегімен дәл теңестірілген қозғалыстағы дөңгелекті айналдыру арқылы қолмен жүзеге асырылады.
- Үлкен беріліс құралдың сол жағындағы үлкен беріліс дөңгелегі арқылы іске қосылады. Пайдаланушы талаптарға байланысты (сағат тілінің бағытымен немесе сағат тіліне қарсы) үлкен беріліс дөңгелегінің бағыттарын таңдай алады.
- Бөліктің қалыңдығы айналмалы тұтқа арқылы орнатылады және оны көру терезесінде дәл оқуға болады. Бөлік қалыңдығының параметрі 0,5 және 60 мкм аралығында.
- Құралдың тесік қақпағы бар, ол бөлік қалдықтарының құралдың ішкі бөлігіне енуіне жол бермейді.
- Құралда механикалық кесу функциясы бар, ол тетік тұтқасы арқылы іске қосылады. Қадамдар 10 мкм және 50 мкм мәніне орнатылуы мүмкін.

- Тағы бір қосымша функция - пышақ пен үлгіні қорғайтын үлгіні кері тарту. Пайдаланушы кері тарту функциясын ҚОСУ немесе ӨШІРУ күйіне орнатуы мүмкін. Кері тартылған кезде үлгіні кері тарту қозғалысы кезінде бөлу соққысынан кейін үлгі 20 мкм жоғары соңғы күйіне тартылады. Жаңа бөлік қалыңдығының беріліс қозғалысы алдында, алдымен ол кері тартылу мәні бойынша алға жылжиды.

3.3 Техникалық мәліметтер

Орнату алаңына қойылатын талаптар

Жұмыс температурасының диапазоны:	18°C - 30°C
Сақтау кезіндегі температура ауқымы:	5°C - 50°C
Салыстырмалы ылғалдылық:	макс. 80%, конденсатсыз
Сақтау ылғалдылығы:	мин. 10% сал.ылғ., макс. 85% сал.ылғ.

Жалпы

Бөлік қалыңдығының диапазоны:	0,5 - 60 мкм
Бөлік қалыңдығының параметрлері:	0 - 2 мкм аралығы, 0,5 мкм қадамымен 2 - 10 мкм аралығы, 1 мкм қадамымен 10 - 20 мкм аралығы, 2 мкм қадамымен 20 - 60 мкм аралығы, 5 мкм қадамымен
Заттың берілісі:	25 мм
Тік соққы:	59 мм
Кері қайтарусыз макс. кесу диапазоны:	58 мм
Кері қайтарумен максималды кесу диапазоны:	52 мм
Үлгінің кері тартылуы:	шам. 20 мкм; өшірілуі мүмкін
Үлгінің ең үлкен өлшемі (ЕхБхТ):	50 x 50 x 40 мм

Өлшемдері мен салмағы

Ені	438 мм
Тереңдігі	472 мм
Биіктігі	265 мм
Жұмыс биіктігі (пышақ жүзі)	105 мм
Салмағы (керек-жарақсыз)	29 кг

Қосымша жабдықтар мен қосымша керек-жарақтары

Үлгінің бағдары (опция)

Көлденең:	± 8°
Тік:	± 8°
Айналдыру бұрышы:	± 90°

Кесу кезеңдері:	10 мкм 50 мкм
Пышақ ұстағыш негізін қайта орналастыру	
бүйірлік қозғалыспен	
Солтүстік-оңтүстік:	± 24 мм
Шығыс-батыс қозғалысы:	± 20 мм
бүйірлік қозғалыссыз	
Солтүстік-оңтүстік:	± 25 мм

4. Құралды теңшеу

4.1 Орнату алаңына қойылатын талаптар

- Құрал шамамен 438 x 472 мм болатын орнату алаңын қажет етеді.
- Бөлме температурасы +18°C және +30°C аралығында
- Салыстырмалы ылғалдылық максималды 80% - конденсатсыз
- Қоршаған орта қысымы 740 гПа-дан 1100 гПа-ға дейін
- Биіктік: макс. 2000 м дейін, NN бойынша
- Құрал тек ғимарат ішінде қолдануға арналған.
- Қолмен басқару құралына кедергісіз қол жеткізу.
- Біркелкі жұмыс істеуі үшін діріл тудыратын басқа құралдардың тікелей құралдың жанында тұрмағанына көз жеткізіңіз.
- Субстрат негізінен дірілсіз болуы керек және құралдың салмағы үшін жеткілікті жүктеме мен қаттылыққа ие болуы керек.
- Дірілден, тікелей күн сәулесінен және температураның үлкен ауытқуларынан аулақ ұстаңыз.
- Қолданылатын химиялық заттар оңай жанғыш және денсаулыққа қауіпті. Сондықтан, орнату орны жақсы желдетілетін және кез келген түрдегі тұтану көздерінен алшақ болуы керек.

4.2 Стандартты жеткізу

Leica RM2125RTS конфигурациясы: 1492125RTS1

Млш.	Бөлшек сипаттамасы	Тапсырыс №
1	Leica RM2125 RTS негізгі құралы	14 0457 46960
1	Бүйірлік қозғалысы бар пышақ ұстағыш негізі	14 0502 37992
1	Төмен профильді жүздерге арналған E пышақ ұстағышы	14 0502 37995
1	Әмбебап кассета қысқышы	14 0502 37999
1	Жоғары профильді жүздерге арналған пышақ ұстағышының қысым тақтасы	14 0502 29553

Leica RM2125RTS конфигурациясы: 1492125RTS2

Млш.	Бөлшек сипаттамасы	Тапсырыс №
1	Leica RM2125 RTS негізгі құралы	14 0457 46960
1	Бүйірлік қозғалысы бар пышақ ұстағыш негізі	14 0502 37992
1	Төмен профильді жүздерге арналған E пышақ ұстағышы	14 0502 37995
1	Стандартты үлгі қысқышы	14 0502 37998
1	Жоғары профильді жүздерге арналған пышақ ұстағышының қысым тақтасы	14 0502 29553

Leica RM2125 RTS негізгі құралы келесі жеткізу тізімін қамтиды.

Млш.	Бөлшек сипаттамасы	Тапсырыс №
1	Leica RM2125 RTS негізгі құрал	14 0457 46960
Негізгі құрал келесілерді қамтиды:		
1	үлгі ұстағыш қондырғы, бағытталған	14 0457 46961
үлгі қысқыштарын жылдам өзгерту жүйесімен (құралға орнатылған)		
1	құрал жинағы - келесілерден тұрады:	
1	Тұтқасы бар алтыбұрыш кілті, өлшемі: 3	14 0194 58333
1	Тұтқасы бар алтыбұрыш кілті, өлшемі: 4	14 0194 04782
1	Алтыбұрыш кілті, №8	14 0222 04143
1	жетектерге арналған май бөтелкесі, CONSTANT OY 46 K түрі, 50 мл	14 0336 06086
1	шаңнан қорғайтын қақпақ	14 0212 53157
1	Leica RM2125 RTS Ағылшын тіліндегі пайдалану нұсқаулары (Деректерді сақтау құрылғысында қосымша тілдермен бірге ағылшын тілінде басып шығарылған пайдалану нұсқаулары)	14 0457 80001

Қолданбаңызға сәйкес келетін негізгі құралдарды төменде көрсетілген керек-жарақтармен конфигурациялауға болады. Жұмыс істейтін конфигурацияға ие болу үшін төменде көрсетілген санаттардың кем дегенде бір элементіне тапсырыс беру керек.

Leica RM2125 RTS негізгі құралы	14045746960	Келесілердің ешқайсысы жоқ Leica RM2125 RTS негізгі құралы: үлгі қысқышы мен пышақ ұстағышын орнату
--	-------------	---

Кем дегенде бір үлгі қысқышы а тапсырыс беріңіз

Үлгі қысқыштары	14050237998	Стандартты үлгі қысқышы
	14050237999	Әмбебап кассета қысқышы
	14050238002	Доңғалақ үлгі ұстағышы, 3 қысқыш сақинасы бар, күміс

Кем дегенде бір пышақ ұстағыш негізіне және бір пышақ ұстағышқа тапсырыс беріңіз

Пышақ ұстағыш негіздері	14050237962	Пышақ ұстағыш негізі, бағытталмайды, күміс
	14050237992	Пышақ ұстағыш негізі, бүйірлік бағытта жылжытыла алады, күміс
Пышақ ұстағыштары	14050237993	Пышақ ұстағышы N, күміс
	14050237994	Пышақ ұстағышы NZ, күміс
	14050237995	Пышақ ұстағышы E, төмен профильді микротом жүздері үшін, күміс
	14050237996	Пышақ ұстағышы E, жоғары профильді микротом жүздері үшін, күміс
	14050237997	Пышақ ұстағышы E-TC, карбид металынан жасалған бір реттік жүздер үшін, күміс

Қосымша қосалқы керек-жарақтар мен пышақтар/жүздер келесі жерде берілген: 7-тарау (→ 56-б. – 7. Қосымша керек-жарақтар).

Оны, сондай-ақ тапсырыс берген басқа керек-жарақтарды картонның жоғарғы жағына (→ 6-сур.) қапталған түрде таба аласыз.

**Ескертпе**

Жеткізілген құрамдастарды бөлшектер тізімімен және тапсырысыңызбен салыстырыңыз. Егер сәйкессіздіктер табылса, Leica компаниясының сату кеңсесіне дереу хабарласыңыз.

4.3 Қаптамадан шығару және орнату**Ескертпе**

Қаптамада бір ShockDot әсер индикаторы бар, бұл тасымалдаудың дұрыс еместігін көрсетеді. Құрал жеткізілгенде, алдымен индикаторды тексеріңіз. Егер ол қосылған болса, бума көрсетілгендей тасымалданбаған. Бұл жағдайда жөнелту құжаттарын тиісті түрде белгілеп, жөнелтілімге зақым келгенін тексеріңіз.



6-сур.

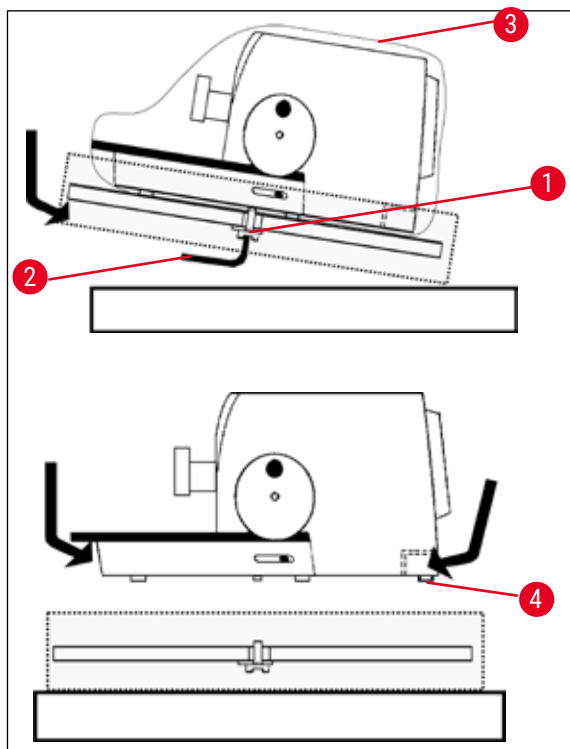
- Қаптама таспасы мен жабысқақ таспаны алыңыз (→ 6-сур. - 1).
- Картон қақпағын алыңыз (→ 6-сур. - 2).
- Қосымша картонды (→ 6-сур. - 3) алыңыз.
- №8 алтыбұрыш кілтін керек-жарақтар қорабынан шығарып, кейін пайдалану үшін бір жаққа қойыңыз.
- Бекіту картонын (→ 6-сур. - 4) алыңыз.
- Сыртқы картон қабырғасын (→ 6-сур. - 5) алыңыз.
- Ағаш палетадағы құралды картоннан алу үшін алдыңғы және артқы жағындағы екі таспаны (→ 6-сур. - 6) қолданыңыз.

4 Құралды теңшеу



Сақ болыңыз

Құралды доңғалақ тұтқасынан, үлкен беріліс дөңгелегінен немесе бөліктің қалыңдығын орнататын айналмалы тұтқасынан ұстап тасымалдауға болмайды.



7-сур.

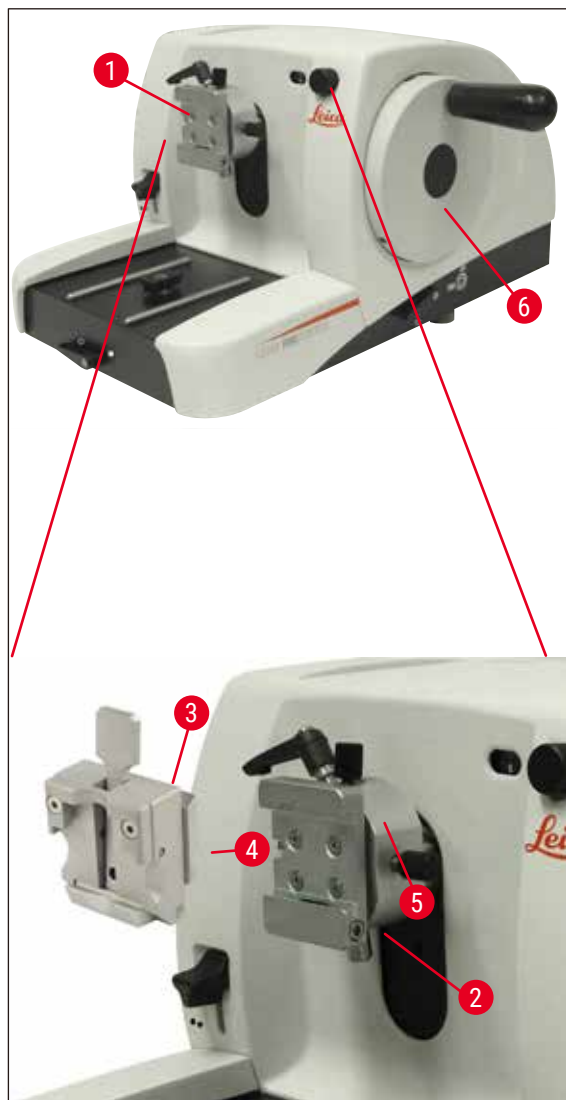
- Ағаш палетасын құралмен тұрақты үстелге қойыңыз.
- Төменнен алдындағы ағаш паллетті сәл көтеріңіз.
- Берілген №8 алтыбұрыш кілтін (→ 7-сур. - 2) қолдана отырып, ағаш палетасының астындағы шайбамен сақтандырғыш бұрандасын (→ 7-сур. - 1) босатыңыз.
- Ашық кесіңіз және қорғаныс қаптамасын (→ 7-сур. - 3) алыңыз.
- Құралды көтеру үшін астыңғы тақтаның алдыңғы және артқы жағын ұстап, ағаш палетасынан көтеріңіз.
- Құралды тұрақты зертханалық үстелге қойыңыз. Негізгі тақтаның артқы жағында орналасқан екі жылжымалы элемент (→ 7-сур. - 4) құралды үстелге жылжытуды жеңілдетеді.
- Құралды жылжыту үшін оны негізгі тақтаның алдыңғы жағынан ұстап тұрып, ақырын көтеріп, сырғымалы элементтерде сырғытыңыз.



Ескертпе

Кейінірек қайтару қажет болған жағдайда тасымалдау картоны мен бекіту элементтері сақталуы керек. Құралды қайтару үшін төмендегі нұсқауларды кері ретпен орындаңыз.

4.4 Үлгі қысқышын енгізу



8-сур.

Үлгі ұстағыш қондырғысының екі нұсқасы бар – үлгі бағдарымен және онсыз.

Үлгі бағдарын **ТЕК** қызмет көрсету барысында (→ 68-б. – 9. Кепілдік және қызмет көрсету) алмастырылуы керек.

Үлгінің бағдарлануы үлгі бекітілген кезде үлгі бетінің жай күйін түзетуге мүмкіндік береді.

Қолжетімді керек-жарақтардың барлық үлгі қысқыштарын (→ 35-б. – 5.9 Керек-жарақтар) ұстау үшін үлгі ұстағышты (→ 8-сур. - 1) қолдануға болады.

**Ескертпе**

Негізгі құрал зауытта үлгі қысқышына арналған бағыттағыш қондырғымен және жылдам қысу жүйесімен жабдықталған.

4 Құралды теңшеу

Ол үшін келесі әрекеттерді орындаңыз:

1. Қолмен басқару құралын (→ 8-сур. - 6) айналдыру арқылы үлгіні ұстау қондырғысын (→ 8-сур. - 1) жоғарғы шеткі орынға жылжытыңыз және қолмен басқару құралының құлпын қосыңыз.
2. Қысқышты босату үшін алтыбұрыш бұранданы (→ 8-сур. - 2) сағат тіліне қарсы бұраңыз.
3. Үлгі қысқышының (→ 8-сур. - 3) бағыттағышын (→ 8-сур. - 4) сол жақтан айыр шетті ыдысқа (→ 8-сур. - 5) қарай мүмкіндігінше соңына дейін тартыңыз.
4. Үлгі қысқышын (→ 8-сур. - 3) қысу үшін алтыбұрыш бұранданы (→ 8-сур. - 2) сағат тілімен бұраңыз.

4.5 Үлгі ұстағыш қондырмасына үлгі қысқышын тікелей бекіту

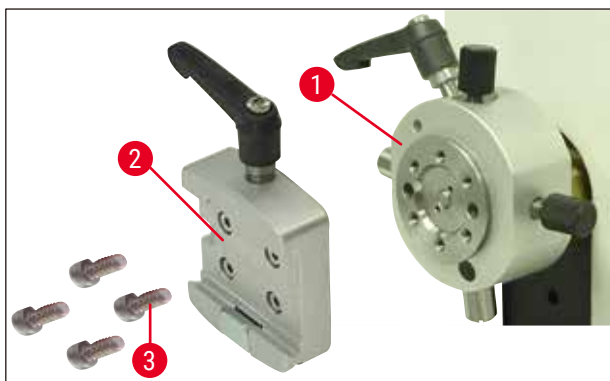


Ескертпе

Үлгі қысқыштары (стандартты немесе әмбебап кассета қысқыштары) сонымен қатар үлгі ұстағыш қондырғысына тікелей бекітілуі мүмкін.

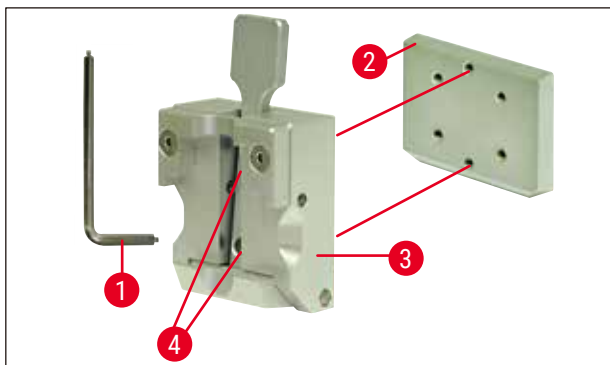
Ол үшін келесі әрекеттерді орындаңыз:

1. Қолмен басқару құралын айналдыру арқылы үлгіні ұстау қондырғысын (→ 9-сур. - 1) жоғарғы шеткі орынға жылжытыңыз және қолмен басқару құралының құлпын қосыңыз.



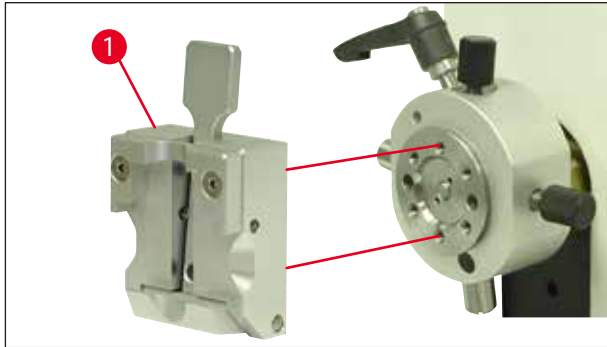
9-сур.

2. Содан кейін үлгіні ұстағыш қондырғыдан (→ 9-сур.) айыр шетті ыдысын (→ 9-сур. - 2) алыңыз. Ол үшін №3 тұтқасы бар алтыбұрыш кілтінің (→ 10-сур. - 1) көмегімен төрт бұранданы (→ 9-сур. - 3) босатыңыз және бұрап алыңыз.



10-сур.

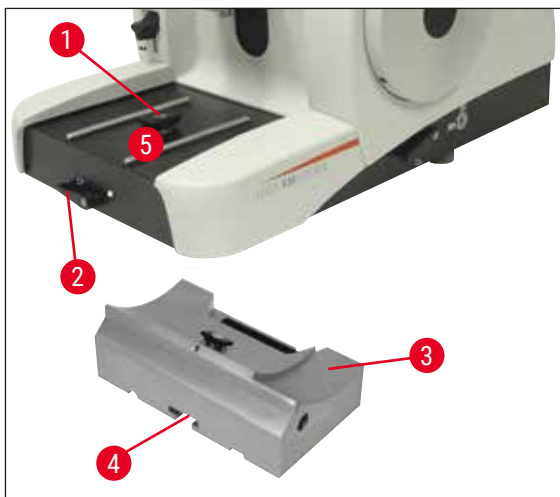
3. Үлгі қысқышынан (→ 10-сур. - 3) айыр шетті бағыттауышын (→ 10-сур. - 2) алып тастау үшін, айыр шетті бағыттауышынан (→ 10-сур.) екі бұранданы (→ 10-сур. - 4) бұрап алыңыз. Қайтадан №3 тұтқасы бар алтыбұрыш кілтін қолданыңыз.



11-сур.

4. Үлгі қысқышын (→ 11-сур. - 1) үлгі ұстағыш қондырғысына (→ 11-сур.) көрсетілгендей бекітіңіз және оны екі бұрандамен (→ 10-сур. - 4) бекітіңіз.

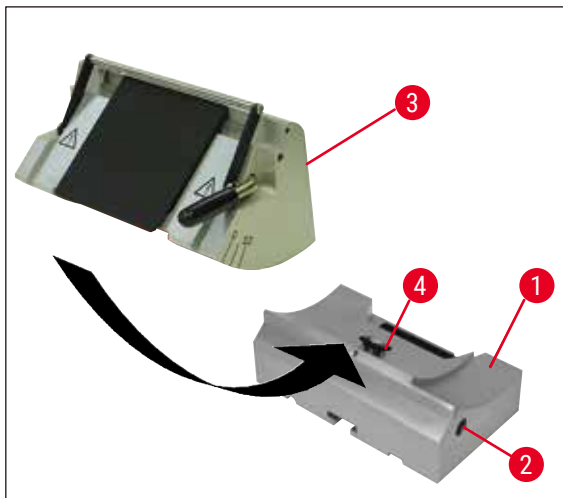
4.6 Пышақ ұстағыш негізін бекіту, бағытталмаған



12-сур.

- Қысқыш тұтқаны (→ 12-сур. - 2) сағат тіліне қарсы бұрап босатыңыз.
(○ күйі = босатылған)
- Пышақ ұстағыштың әмбебап негізін (→ 12-сур. - 3) төменгі жағындағы ойықты (→ 12-сур. - 4) қолданып микротомның негіз тақтасының (→ 12-сур. - 5) Т-бөлігіне (→ 12-сур. - 1) салыңыз.
- Пышақ ұстағыш негізін бекіту үшін қысқыш тұтқаны (→ 12-сур. - 2) сағат тілімен бұраңыз.
(● күйі = бұғатталған)

4.7 Пышақ ұстағышты салу, бағытталмаған



13-сур.

- Алтыбұрыш бұрандасын (→ 13-сур. - 2) сағат тіліне қарсы бұрап босатыңыз.
- Пышақ ұстағыштың (→ 13-сур. - 1) ойығын пышақ ұстағышының (→ 13-сур. - 3) Т бөлігіне (→ 13-сур. - 4) сырғытыңыз.
- Қысу үшін алтыбұрыш бұрандасын (→ 13-сур. - 2) сағат тілімен бұраңыз.

5. Басқару

5.1 Үлгіні қысу



Сақ болыңыз

Пышақты немесе жүзді қыспас **БҰРЫН** әрқашан үлгі блогын қысыңыз.

Қолмен басқару құралын құлыптаңыз және пышақ немесе үлгімен қандай да бір жұмыс жасамас бұрын үлгі блогын ауыстырар алдында және барлық жұмыс үзілістерінде пышақтың шетін пышақ қорғанысымен жабыңыз!

1. Қолмен басқару құралын үлгі қысқышы ең жоғарғы күйге келгенше айналдырыңыз.
2. Қолмен басқару құралының тұтқасын орнына бекітуге мүмкіндік беру арқылы қолмен басқару құралының құлпын іске қосыңыз.
3. Үлгі қысқышының ішіне үлгіні салыңыз.



Ескертпе

Үлгіні әр түрлі қысқыштар мен ұстағыштарға енгізудің толық сипаттамасы (→ 35-б. – 5.9 Керек-жарақтар) ішінде берілген.

5.2 Пышақты/бір реттік жүзді қысу



Сақ болыңыз

Микротомды пышақтар мен бір реттік пышақтармен жұмыс жасағанда абай болыңыз. Кескін жиегі өте өткір және ауыр жарақатқа әкелуі мүмкін!

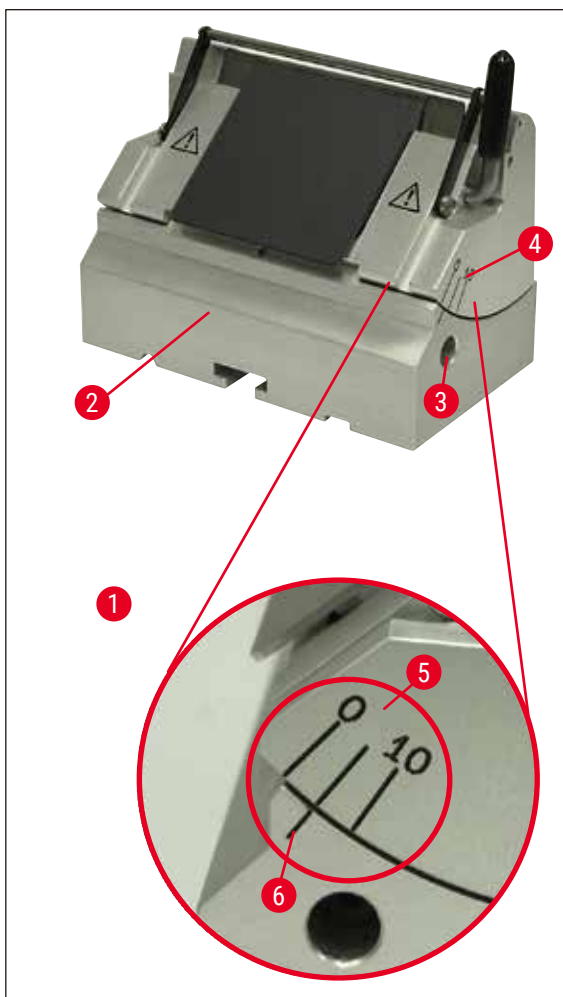
- Пышақ ұстағыш пен қысқышқа пышақты немесе бір реттік жүзді мұқият салыңыз.



Ескертпе

Жеке пышақ ұстағыштарға жүзді немесе пышақты салудың толық сипаттамасы (→ 43-б. – 5.9.8 Пышақ ұстағыш E/E-TC), (→ 44-б. – 5.9.9 Пышақ ұстағышы E), (→ 49-б. – 5.9.10 Шолу – керек-жарақтар) бөлімінде берілген.

5.3 Саңылау бұрышын реттеу



14-сур.

(→ 14-сур. - 1) Үлкейтілген сурет: Саңылау бұрышын реттеуге арналған көрсеткіш белгілер

- Саңылау бұрышын (→ 14-сур. - 5) реттеуге арналған көрсеткіш белгілер (0°, 5° және 10°) пышақ ұстағышының (→ 14-сур. - 4) оң жағында орналасқан.
- Пышақ ұстағыш негізінің (→ 14-сур. - 2) оң жағында көрсеткіш белгісі (→ 14-сур. - 6) бар, ол саңылау бұрышын реттеу кезінде тірек нүктесі болып табылады.
- Пышақ ұстағыш негізін (бағытталмайтын) пайдаланған кезде, қысқышты босату үшін №4 тұтқасы бар алтыбұрыш бұрандасын (→ 14-сур. - 3) босатыңыз.
- Пышақ ұстағыш негізін пайдаланғанда (бүйірлік қозғалыста) пышақ ұстағыш негізінің оң жағындағы тұтқаны сағат тіліне қарсы бұраңыз.
- Пышақ ұстағышын қажетті бұрыштың көрсеткіші пышақ ұстағыш негізіндегі сілтеме сызығымен сәйкес келгенше жылжытыңыз.

Мысал:

Үлкейтілген суретте 5° аралық бұрышы көрсетілген.

**Ескертпе**

“Е” жүз ұстағышы үшін ұсынылған аралық бұрышының параметрі - шам. 1° - 3°.

- Пышақ ұстағышын мықтап ұстаңыз және қысқыш үшін тұтқаны (→ 14-сур. - 3) немесе алтыбұрыш бұрандасын (пышақ ұстағыш негізіне байланысты) сағат тілімен бұраңыз.

5.4 Үлгінің кері тартылуы (үлгіні бағдарлау)

15-сур.

Пышақ немесе жүз жоғарғы шеткі күйіне оралған кезде қабаттасқан үлгіге тиіп кетуіне жол бермеу үшін, кері тартылу іске қосылған кезде үлгі 40 мкм шегінеді.

**Ескертпе**

Пайдаланушы үлгіні алуды **ҚОСУ** немесе **ӨШІРУ** күйіне орната алады.

Ол үшін тұтқасы бар №4 алтыбұрыш кілтін қолданыңыз (жеткізу бумасына кіреді) және толық суретте (→ 15-сур. - 1) бейнеленген бұранданы қызыл нүкте “**ӨШІРУ**” мәнін көрсететіндей бұрыңыз: кері тартылу өшірулі. “**ҚОСУ**” белгісіндегі қызыл нүкте кері тартылу қосылуы екенін білдіреді.

Егер кері қайтару қосылған болса, келесі маңызды:

**Сақ болыңыз**

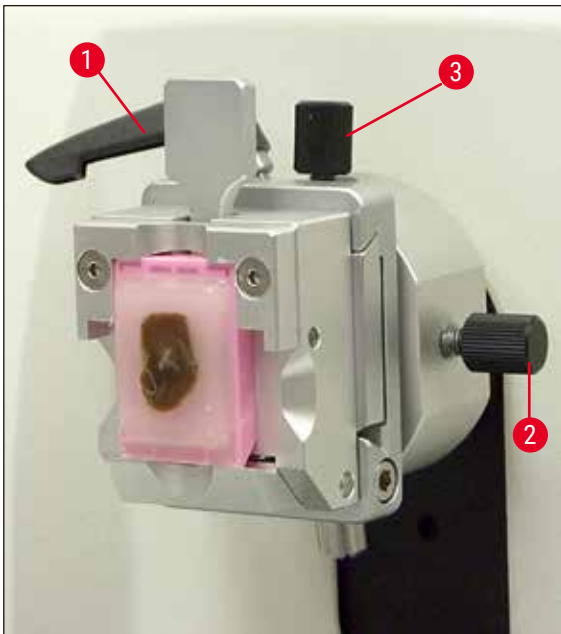
Үлгі кері тартылу кезеңінде бағытталмауы немесе жақындамауы **КЕРЕК** (егер доңғалақтың қара нүктесі көрініп тұрса - үлкейтілген суретті (→ 15-сур.) қараңыз - сіз бөлу кезеңіңдесіз)! Бұрын тартылған үлгі келесі бөлікке дейін кері тартылу мәні **ЖӘНЕ** таңдалған бөліктің қалыңдығымен алға жылжиды.

Үлгі мен пышақтың тым қалың кесу арқылы зақымдану қаупі бар.

Дәл осы ереже “тербеліс режиміне” де қатысты, оның барысында үлгі тербеліс қозғалысы кезінде кесіледі (қолмен басқару құралының толық айналуы орындалмайды).

“Тербеліс режимін” **ТЕК** бөлу кезеңінде жүргізіңіз - **ЕШҚАШАН** кері тартылу фазасында орындамаңыз!

5.5 Үлгіні бағыттау (үлгі қысқышына арналған бағыттағыш қондырғы ғана)



16-сур.

Үлгінің бағдарлануы үлгі бекітілген кезде үлгі бетінің жай күйін түзетуге мүмкіндік береді.

- Үлгіні үлкен беріліс дөңгелегін (→ 16-б. – 5-сур.) бұру арқылы артқы шеткі күйіне жылжытыңыз. (→ 31-б. – 5.6 Үлгіні кесу (бөлу)).
- Микротомның негіз тақтасының алдындағы қысқыш тұтқаны босатыңыз және пышақ ұстағыштың негізін пышақ ұстағышы үлгінің алдында тұрғанша сырғытыңыз. Қосымша ақпарат алу үшін (→ 25-б. – 12-сур.) немесе (→ 42-б. – 30-сур.) қараңыз.



Сақ болыңыз

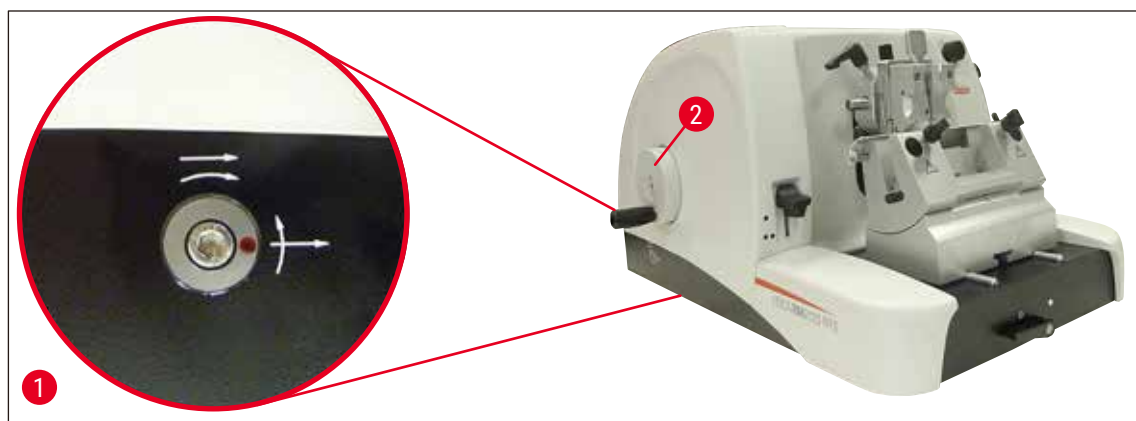
Үлгі блоктары кері тартылу кезеңінде **БАҒЫТТАЛМАУЫ** керек!

Егер блок кері тарту кезінде бағдарланған болса, онда блок келесі бөлікке дейін таңдалған бөлік қалыңдығы **ЖӘНЕ** тарту мәніне алға жылжиды.

Бұл үлгіге де, пышаққа да зақым келтіруі мүмкін!

- Қолмен басқару құралын айналдыру арқылы үлгіні ұстау қондырғысын жоғарғы шеткі орынға жылжытыңыз және қолмен басқару құралының құлпын қосыңыз.
- Қысқышты босату үшін эксцентрлік тұтқаны (→ 16-сур. - 1) сағат тіліне қарсы бұраңыз.
- Үлгіні солтүстік-оңтүстік бағытына бағыттау үшін бекіткіш бұранданы (→ 16-сур. - 3) бұраңыз. Үлгіні шығыс-батыс бағытына бағыттау үшін бекіткіш бұранданы (→ 16-сур. - 2) бұраңыз.
- Ағымдағы бағдарды құлыптау үшін эксцентрлік тұтқаны (→ 16-сур. - 1) сағат тілімен бұраңыз.

5.6 Үлгіні кесу (бөлу)



17-сур.

Үлкен беріліс дөңгелегі (→ 17-сур. - 2)

Үлкен беріліс үлгінің пышақтан кері бағытта - пышаққа қарай және артқа жылдам көлденең алға жылжуына көмек береді.

Құралды үлкен беріліс дөңгелегін (→ 17-сур. - 2) сағат тілінің бағытымен немесе сағат тіліне қарсы айналдыру арқылы қолдануға болады.

Ол үшін бұrandаны толық суретте (→ 17-сур. - 1) көрсетілгендей бұру үшін тұтқасы бар №4 алтыбұрыш кілтін қолданыңыз (жеткізу бумасына кіреді):

1. Қызыл нүкте сағат 3-те: Үлкен беріліс дөңгелегін сағат тіліне қарсы бұру (ирек көрсеткіні қараңыз) үлгінің ілгерілеуін білдіреді.
Үлкен беріліс дөңгелегін сағат тілімен бұру үлгінің артқа шегінуін білдіреді (пышақтан қарсы бағытта).
2. Қызыл нүкте сағат 12-де: Үлкен беріліс дөңгелегін сағат тілімен бұру (ирек көрсеткіні қараңыз) үлгінің ілгерілеуін білдіреді.
Үлкен беріліс доңғалағын сағат тіліне қарсы бұру үлгінің артқа шегінуін білдіреді (пышақтан қарсы бағытта).

**Ескертпе**

Артқы немесе алдыңғы жақ күйіне жеткенде, үлкен беріліс дөңгелегін айналдыру қиынға соғады (егер сіз оны кез келген уақытта бұруды жалғастырсаңыз, айналдыру моменті шекті мәннен асып кетеді - бұл ақаулық емес!).

Алдыңғы шеткі күйде беріліс қозғалысы болмайды.

Үлгіні үлкен беріліспен кесу



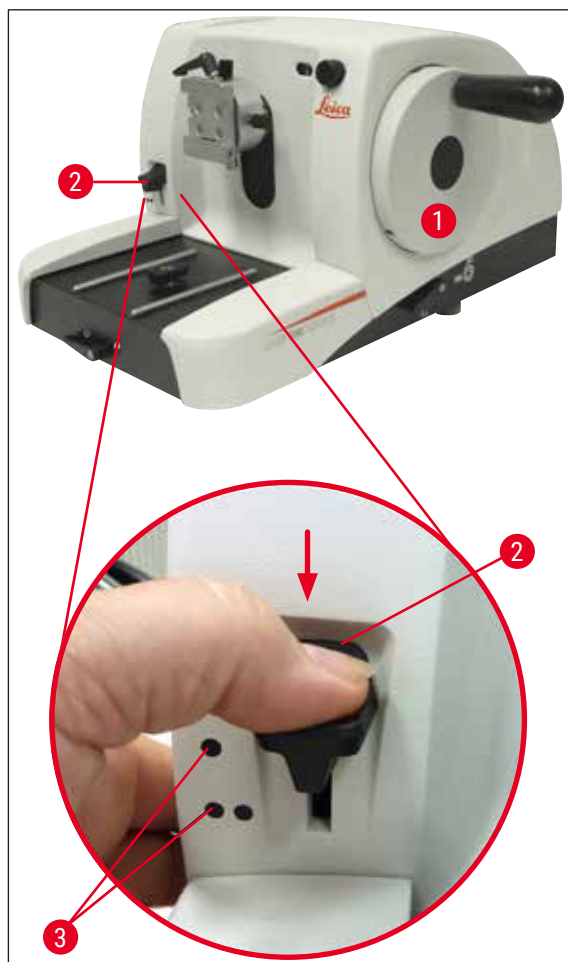
18-сур.

- Қолмен басқару құралының құлпын босатыңыз. Ол үшін доңғалақтың тұтқасын (→ 18-сур. - 5) оңға қарай тартыңыз және тежегішті босату үшін тұтқаны (→ 18-сур. - 1) пайдаланыңыз.
- Тежегіш қосылды
- Тежегіш босатылды
- Үлгі беру үшін үлкен беріліс дөңгелегін (→ 17-сур. - 2) айналдыру арқылы үлгіні пышаққа жақындатыңыз және қолмен басқару құралын (→ 18-сур. - 2) қажетті үлгі жазықтығына жеткенше айналдырыңыз.

Бөліктің үлкен қалыңдығын орнату арқылы үлгіні кесу

- Оң жақтағы микротомның алдыңғы жағындағы қиманың қалыңдығын реттеу тұтқасын (→ 18-сур. - 3) қолдана отырып, сәйкесінше үлкен бөлік қалыңдығын орнатыңыз (мысалы, 50 мкм). Ағымдағы параметр қиманың қалыңдығының терезесінде (→ 18-сур. - 4) көрсетіледі.
- Үлгі қолмен басқару құралын (→ 18-сур. - 2) қажетті үлгі жазықтығына жеткенше айналдыру арқылы үлгіні кесіңіз.

Механикалық бөлу функциясымен кесу



19-сур.

Leica RM2125 RTS механикалық бөлу функциясымен жабдықталған, ол кесу тұтқасы (→ 17-сур. - 2) арқылы іске қосылады.

Кесу тетігінде 3 рет тоқтау нүктесі бар:

0 мкм, 10 мкм және 50 мкм.

Нүктелер (→ 17-сур. - 3) кесудің екі кезеңін белгілейді:

● = 10 мкм

●● = 50 мкм

- Кесу функциясын іске қосу үшін тетікті төмен қарай басыңыз және оны төмен басып тұрыңыз.
- Қолмен басқару құралының әр айналуында 10 мкм немесе 50 мкм беріліс қозғалысы орын алады.
- Тетікті босатқаннан кейін, ол бастапқы орнына (нөлдік күйге) оралады. Кесу функциясы осылайша өшіріледі.



Сақ болыңыз

Орнатылған бөліктің қалыңдығы таңдалған кесу мәніне қосылмайды.

Егер орнатылған бөліктің қалыңдығы таңдалған кесу мәнінен үлкен болса, онда бөліктің қалыңдығы беріледі.

- Үлгі беру үшін үлкен беріліс дөңгелегін айналдыру арқылы үлгіні пышаққа жақындатыңыз.
- Қажет кесу кезеңін таңдаңыз.
- Үлгі қолмен басқару құралын (→ 17-сур. - 1) қажетті үлгі жазықтығына жеткенше айналдыру арқылы үлгіні кесіңіз.
- Кесу тұтқасын (→ 17-сур. - 2) жіберіңіз.

5.7 Бөлу

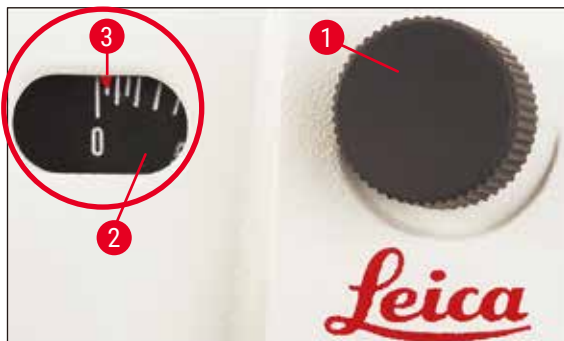


Сақ болыңыз

Қолмен басқару құралын әрқашан біркелкі жылдамдықпен айналдырыңыз. Қолмен басқару құралының айналу жылдамдығы үлгінің қаттылығына сәйкес келуі керек.

Қатты үлгілер үшін баяу жылдамдықты қолданыңыз.

Қолмен басқару құралы бұрылуды жалғастырады, егер ол өте тез айналып, содан кейін босатылса - бұл бұзылуды немесе басқа жарақаттарды тудыруы мүмкін!



20-сур.

- Қажетті бөліктің қалыңдығын оң жақтағы микрометрдің алдыңғы жағындағы бөлік қалыңдығының реттегіші (→ 20-сур. - 1) көмегімен орнатыңыз немесе көру терезесінде (→ 20-сур. - 2) орнатылған мәнді тексеріңіз. Қызыл индикатор (→ 20-сур. - 3) таңдалған қиманың қалыңдығын көрсетеді (шкала бойынша).
- Бөлу үшін кесуге қарағанда, кесу жиегінің басқа аймағын пайдаланыңыз.
- Ол үшін пышақ ұстағышты тиісінше пышақ ұстағыш негізге (→ 41-б. – 5.9.7 Пышақ ұстағыш N/NZ) бүйірге жылжытыңыз немесе пышақ ұстағыш негізін бүйірлік қозғалыссыз қолданған кезде пышақты немесе бір реттік пышақты ұстағышқа жылжытыңыз.
- Бөлу үшін қолмен басқару құралын (→ 17-сур. - 1) сағат тілінің бағытымен біркелкі бұраңыз.
- Бөліктерді алып, оларды микроскопқа орнатыңыз.

5.8 Үлгілерді өзгерту



Сақ болыңыз

Қолмен басқару құралын құлыптаңыз және пышақ немесе үлгімен, сондай-ақ қандай да бір жұмыс жасамас бұрын үлгіні ауыстырар алдында және барлық жұмыс үзілістерінде пышақтың шетін пышақ қорғанысымен жабыңыз.

- Қолмен басқару құралын айналдыру арқылы үлгіні жоғарғы соңғы орынға жылжытыңыз және қолмен басқару құралының құлпын бекітіңіз.
- Бөліктің жиегін пышақ қорғанысымен жабыңыз.
- Үлгіні үлгі қысқышынан алыңыз және жаңа үлгіні орнатыңыз.
- Жаңа үлгіні кесу басталғанға дейін, зат қысқышын үлкен беріліс арқылы жеткілікті болатындай артқа жіберіңіз.

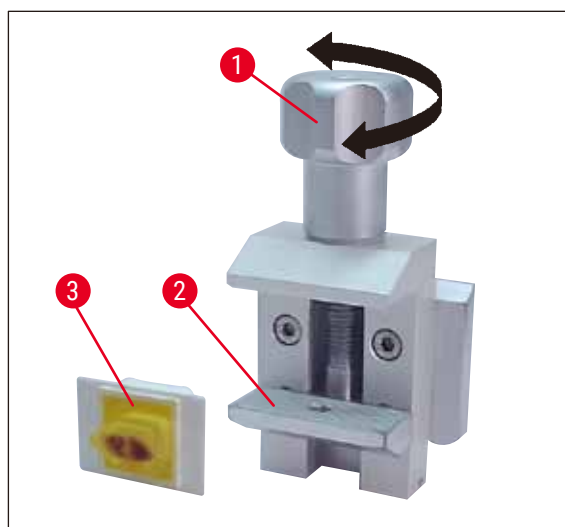
5.9 Керек-жарақтар



Ескертпе

Керек-жарақтар ретінде қолжетімді барлық үлгі қысқыштары үлгіні қысқыш үшін бағыттаушы немесе бағытталмайтын қондырғыға біріктірілуі мүмкін.

5.9.1 Стандартты үлгі қысқышы (міндетті емес)



21-сур.

Стандартты қысқыш 40x40 мм үлгілерді ұстауға жарамды.

Олар тік төртбұрышты блоктарды тікелей қысуға арналған. Сонымен қатар, оларға фольга қысқыштарын орналастыруға болады.

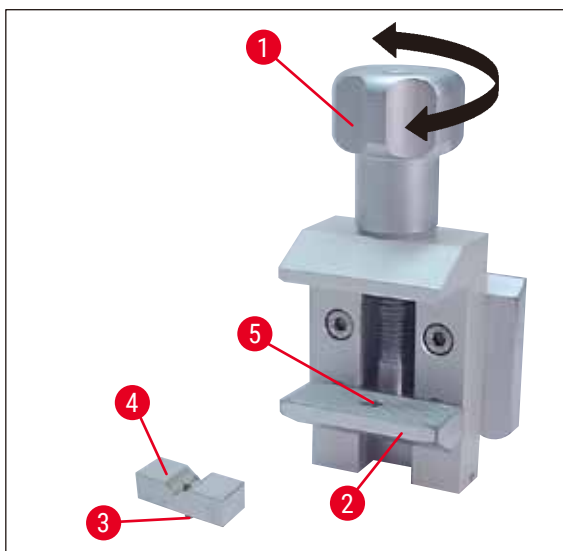
- Бұраулы бұранданы (→ 21-сур. - 1) сағат тіліне қарсы бұраңыз, төменгі жылжымалы иек (→ 21-сур. - 2) төмен қарай жылжиды.
- Үлгіні (→ 21-сур. - 3) қажетінше орнатыңыз.
- Үлгіні мықтап бекіту үшін төменгі жақты бекітілген иекке қарсы жоғары жылжыту үшін бұраулы бұранданы (→ 21-сур. - 1) сағат тілімен бұраңыз.



Ескертпе

Кассеталарды қысқанда, олардың тығыз бекітілмегеніне көз жеткізіңіз, себебі кассетаның корпусы бүгілуі мүмкін, нәтижесінде тым қалың немесе жұқа бөліктер пайда болуы мүмкін, немесе бүкіл үлгі құлап, зақымдалуы мүмкін.

5.9.2 Бұрыштық кіріктіріме (қосымша)



22-сур.

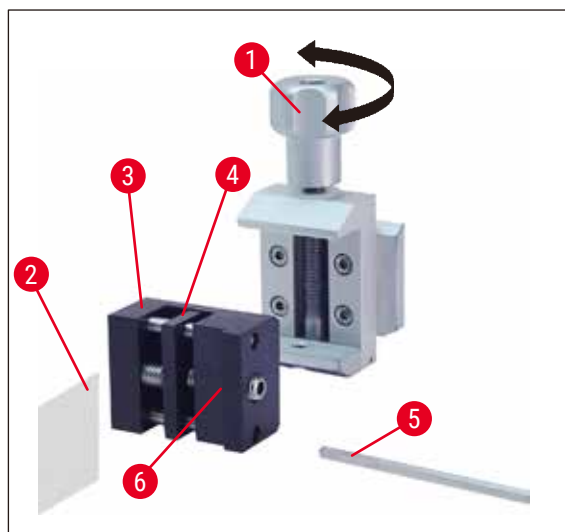
Бұрыштық кіріктіріме (→ 22-сур. - 4) стандартты үлгі қысқышының төменгі қозғалмалы иегінде орналасқан тесікке орнатылады.

Бұл стандартты үлгі қысқышында дөңгелек үлгілерді қысуға мүмкіндік береді.

- Бұраулы бұранданы (→ 22-сур. - 1) сағат тіліне қарсы бұраңыз, төменгі жылжымалы иек (→ 22-сур. - 2) төмен қарай жылжиды.
- Төменгі иек (→ 22-сур. - 2) саңылауына (→ 22-сур. - 5) бұрыштық кірістіріме (→ 22-сур. - 4) істігін (→ 22-сур. - 3) салыңыз.
- Үлгіні қажетінше орнатыңыз.
- Үлгіні мықтап қысу үшін төменгі иек бұрыштық кірістіріме иегіне қарсы жоғары жылжыту үшін бұраулы бұранданы (→ 22-сур. - 1) сағат тілімен бұраңыз.

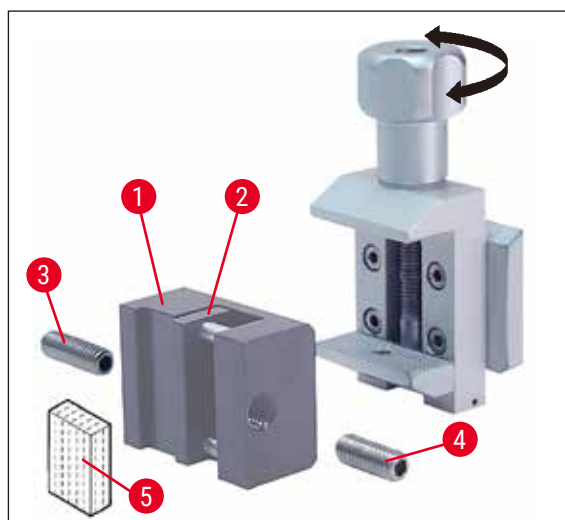
5.9.3 1 типті фольга қысқыш (қосымша)

Фольга қысқышының 1 түрі өте кішкентай және жұқа фольга кесектерін және жалпақ, бұрыштық үлгілерді қысу үшін жарамды. Ол стандартты үлгі қысқышына бекітілген.

Фольга кесектерін қысу

23-сур.

- Жылжитын иекті (→ 23-сур. - 4) бұрап, бекіткіш бұранданы №4 алтыбұрыш кілтімен (→ 23-сур. - 5) бұру арқылы оңға қарай жылжытыңыз.
- Фольганы (→ 23-сур. - 2) жылжымалы иек (→ 23-сур. - 4) пен бекітілген иек (→ 23-сур. - 3) арасына салыңыз.
- Фольганы қысу үшін алтыбұрыш кілтінің көмегімен қозғалмалы иекті (→ 23-сур. - 4) бекітілген иекке (→ 23-сур. - 3) бұраңыз.
- Фольга қысқышын (→ 23-сур. - 6) стандартты үлгі қысқышына көрсетілгендей салыңыз.
- Фольга бекіткіші мықтап бекітілгенше, бұраулы бұранданы (→ 23-сур. - 1) сағат тілімен бұраңыз.

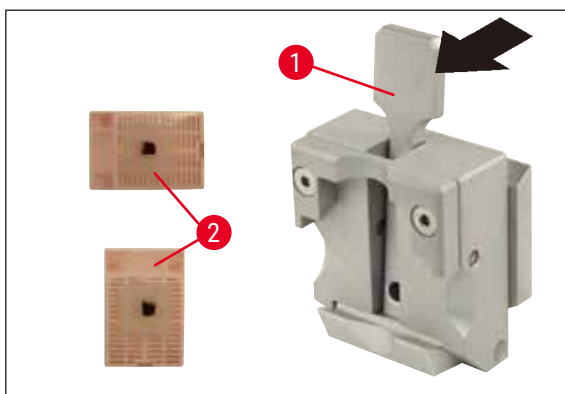
Жазық, бұрыштық үлгілерді қысу

24-сур.

Бұрыштық үлгілерді қысу үшін ұзын бекіткіш бұранданы (→ 24-сур. - 3) фольга қысқышымен қамтамасыз етілген қысқа бекіткіш бұрандаға (→ 24-сур. - 4) ауыстырыңыз.

- Ұзын бекіткіш бұранданы (→ 24-сур. - 3) солға бұрап, №4 тұтқасы бар алтыбұрыш кілтімен (→ 23-сур. - 5) бұраңыз.
- Қысқа бекіткіш бұранданы (→ 24-сур. - 4) тесікте бұраңыз.
- Үлгіні (→ 24-сур. - 5) қозғалмалы иек (→ 24-сур. - 2) пен бекітілген иек (→ 24-сур. - 1) арасына салыңыз.
- Үлгіні қысу үшін бекіткіш бұранданы (→ 24-сур. - 4) бұрау арқылы қозғалмалы иекті (→ 24-сур. - 2) бекітілген иекке (→ 24-сур. - 3) басыңыз.
- Фольга қысқышын стандартты үлгі қысқышына көрсетілгендей салыңыз.
- Фольга бекіткіші мықтап бекітілгенше, бұраулы бұранданы (→ 23-сур. - 1) сағат тілімен бұраңыз.

5.9.4 Әмбебап кассета қысқышы (қосымша)



25-сур.



Ескертпе

Бөлуге кіріспес бұрын зертхана қызметкерлері кассетаның әмбебап кассета қысқышына мықтап бекітілгенін тексеруі керек.

- Тұтқаны (→ 25-сур. - 1) алға қарай итеріңіз.
- Қажет болса, кассетаны (→ 25-сур. - 2) көлденең немесе тігінен орнатыңыз.
- Кассетаны қысу үшін тұтқаны босатыңыз.

**Сақ болыңыз**

Ең кіші өлшемдері 39,8 x 28 мм және максималды өлшемдері 40,9 x 28,8 мм Leica Biosystems кассеталары әмбебап кассеталық қапсырмада (УСС) көлденең және тігінен қысылуы мүмкін.

Басқа, әсіресе жұқа қабырғалы кассеталарды қолданғанда, кассета деформациялануы мүмкін немесе қысу жүйесінде басқа мәселелер туындауы мүмкін. Егер пайдаланушы кассетаны бекітуге тырысса және оның орнында бекітілмегенін түсінсе, балама кернеу қысқышын қолдану қажет.

Қақпағы қалыпталған кассетаны пайдаланған кезде, қақпақты алу кезінде қалған сынған үлгінің мықтап бекітілуіне кедергі келтірмейтініне көз жеткізіңіз - қажет болған жағдайда үлгіні көлденеңінен қысу керек.

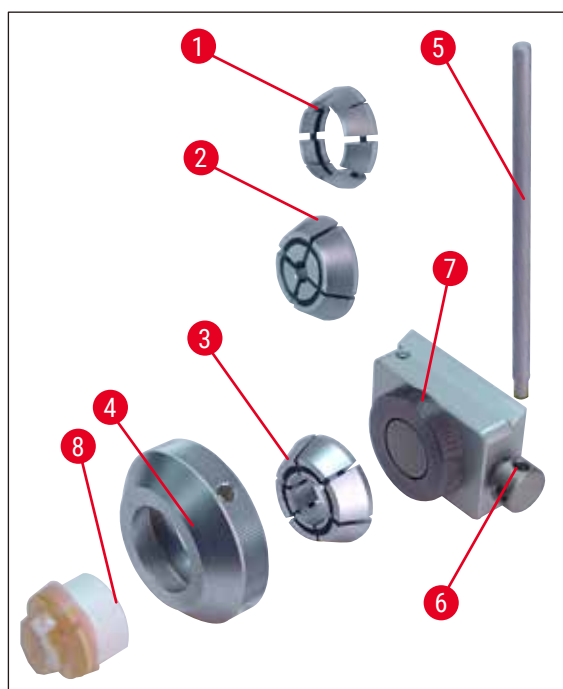
Кассетаны әмбебап кассета қысқышына қыспас бұрын, кассетаның мықтап бекітілгеніне көз жеткізу үшін кассетаның сыртындағы артық балауызды алып тастаңыз.

Кассетаның сыртындағы балауыз шөгінділері әмбебап кассета қысқышын кірлеуге әкелуі мүмкін. Ластану кассетаның мықтап бекітілуіне жол бермейді және кесіндінің тым қалың немесе жұқа болуына әкеліп соғуы мүмкін, бұл бөлімнің ішінде жарылып кетуі мүмкін және ең нашар жағдайда үлгіге зақым келуі мүмкін.

Бөлуді бастамас бұрын, пайдаланушы үлгінің мықтап бекітілгенін тексеруі керек және қажет болған жағдайда әмбебап кассета қысқышындағы балауыз шөгінділерін (→ 51-б. – 6.1 Құралды тазалау) бөліміндегі техникалық сипаттамаларға сәйкес алып тастауы керек.

5.9.5 Дөңгелек үлгі ұстағышы (қосымша)**Ескертпе**

Дөңгелек үлгілерге арналған ұстағыш цилиндрлік үлгілерді орналастыруға арналған. Диаметрі 6, 15 және 25 мм болатын үлгілерге арналған кірістірулер бар.

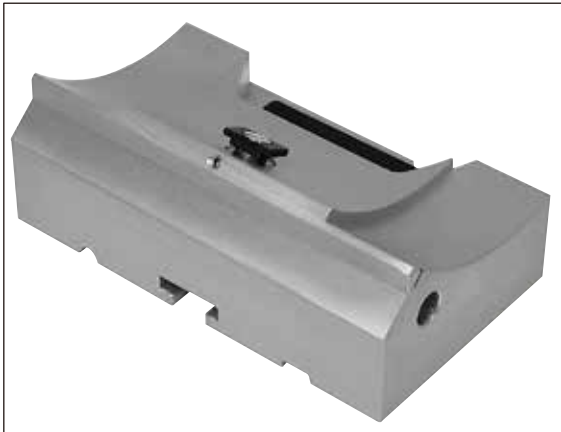


26-сур.

- Қажетті кірістіруді (→ 26-сур. - 1), (→ 26-сур. - 2), (→ 26-сур. - 3) орнату үшін қысқыш сақинаны (→ 26-сур. - 4) сағат тіліне қарсы бұрап, оны алыңыз.
- Қажетті кірістіруді созу сақинасына салыңыз және кернеу сақинасын (→ 26-сур. - 4) сағат тілімен бұрап оймасына (→ 26-сур. - 7) бұраңыз.
- Үлгіні (→ 26-сур. - 8) орнатыңыз және қысқыш сақинаны (→ 26-сур. - 4) сағат тілімен бұрап қысыңыз.
- Енгізілген үлгіні бағдарлау үшін істікті (→ 26-сур. - 5) тесікке (→ 26-сур. - 6) салыңыз және қысқышты босату үшін сағат тіліне қарсы бұраңыз. Енді үлгіні өзіңіз қалаған жағы жоғары қарайтындай айналдыра аласыз.
- Оны таңдаған күйге бекіту үшін, істікті (→ 26-сур. - 5) сағат тілімен бұрап, тартыңыз.

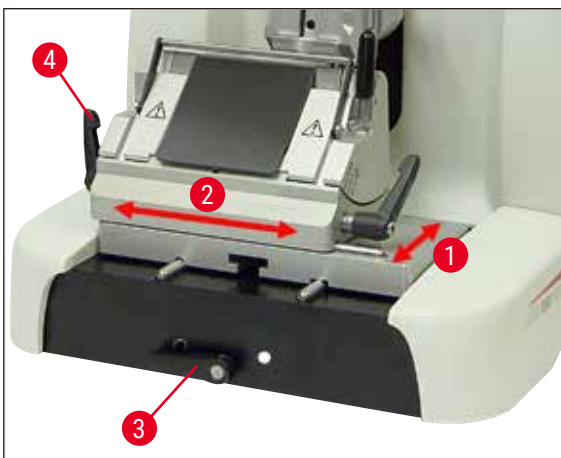
5.9.6 Пышақ ұстағыш негізі

Бүйірлік қозғалысы жоқ пышақ ұстағыш негізі



27-сур.

Бүйірлік қозғалмайтын (→ 27-сур.) бір бөліктен тұратын пышақ ұстағыш микротомның негіз тақтасында тек алға және артқа жылжытуға болады.



28-сур.

Солтүстік-оңтүстік бағытта (→ 28-сур. - 1) қозғалу

Солтүстік-оңтүстік қозғалысы пышақ ұстағышты үлгіге қатысты оңтайлы кесу күйіне келтіруге мүмкіндік береді.

- Қысқышты босату үшін микротомдық табақтың алдыңғы жағындағы қысқыш тұтқаны (→ 28-сур. - 3) сағат тіліне қарсы бұраңыз.
- Пышақ ұстағышын пышақ ұстағыш негізімен бірге сәйкесінше алға немесе артқа ауыстырыңыз.
- Тұтқаны (→ 28-сур. - 3) сағат тілімен бұрау арқылы қысқыш механизмді бекітіңіз.

Бүйірлік қозғалысы бар пышақ ұстағыш негізі



29-сур.

Бүйірлік қозғалысы бар (→ 29-сур.) пышақ ұстағышының негізі екі бөліктен тұрады, сондықтан микротомның негіз тақтасында алға және артқа жылжытуға болады.

Шығыс-батыс бағыты (→ 28-сур. - 2)

Пышақ ұстағыш негізінің бүйірлік қозғалыс ерекшелігі пышақ немесе пышақтың бүкіл ұзындығын қолдануға мүмкіндік береді, бұл пышақ ұстағышын қайта реттеу қажеттілігін жояды.

- Қысқышты босату үшін пышақ ұстағыш негізінің сол жағындағы қысқыш тұтқаны (→ 28-сур. - 4), (→ 29-сур. - 1) алға қарай бүктеңіз.
- Пышақ ұстағыш негізін пышақ ұстағышпен бүйірге жылжытыңыз.
- Қысу үшін тұтқаны (→ 29-сур. - 1) артқа қарай бүктеңіз.

5.9.7 Пышақ ұстағыш N/NZ



Ескертпе

N және NZ пышақ ұстағыштары болат пен вольфрам карбиді ұзындығы 16 см-ге дейінгі стандартты пышақтарға сәйкес келеді. Биіктікті реттеудің интеграцияланған мүмкіндігі бірнеше рет жаңартылған пышақтарды қолдануға мүмкіндік береді.

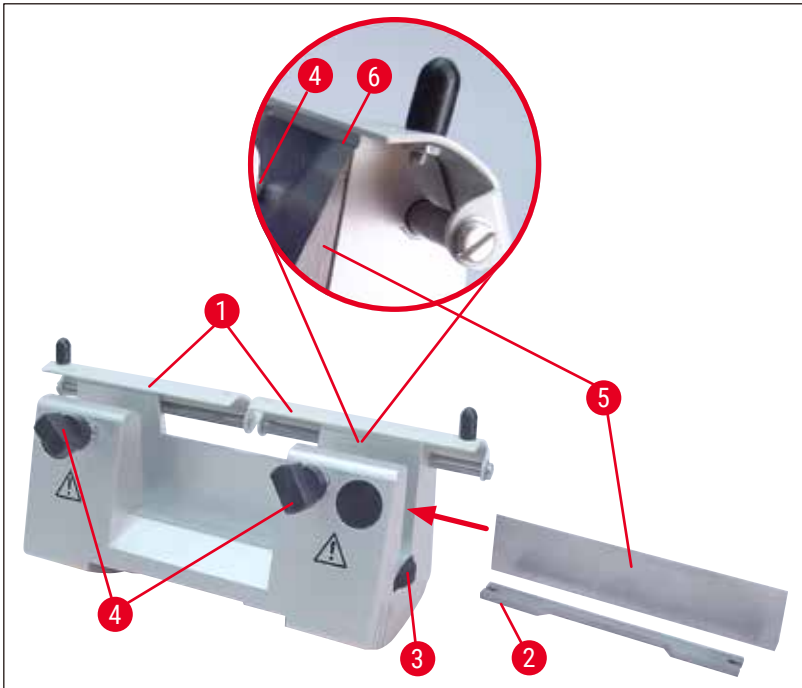
(→ 30-сур.)

Пышақ ұстағышы N

Ұзындығы 16 см-ге дейін қарапайым пышақтарды ұстауға арналған.

Үлкейтілген сурет:

Пышақ салынған және биіктігі реттелген



30-сур.

Пышақтың тіреуіш стерженін орнату

- Пышақ қорғанысын (→ 30-сур. - 1) ортаға итеріңіз.
- Пышақ тіреуішін (→ 30-сур. - 2) биіктікті реттеу бұрандаларына (көрінбейтін) көрсетілген күйге қойыңыз. Биіктікті реттеу бұрандаларының жалпақ ұштары пышақ тіреу штангасының әр ұшындағы ойықтарда орналасуы керек.



Сақ болыңыз

Пышақты салмас бұрын пышақ ұстағыш пен пышақ ұстағыштың негізі құралға орнатылған болуы керек!

Пышақты енгізу

- Пышақ ұстағыштың оң және сол жағындағы ілгекті гайкаларды (→ 30-сур. - 3) қарама-қарсы бағытта алға қарай айналдырыңыз, пышақтың тіреуіш штангасын мүмкіндігінше төменге түсіріңіз, осылайша пышақ салынған кезде пышақ жиегінің зақымдалмайтындығына көз жеткізіңіз.
- Қысқыш бұрандаларды (→ 30-сур. - 4) мүмкіндігінше бұрап алыңыз (сағат тіліне қарсы бұраңыз).
- Пышақты (→ 30-сур. - 5) пышақ түбінен ұстаңыз және кескіш жиекті жоғары қаратып, оны ұстағышқа бүйірінен мұқият салыңыз.

Пышақ биіктігін реттеу

Саңылау бұрышын реттеу кезінде пышақ жиегі пышақ ұстағышының нақты айналу орталығында мүмкіндігінше дәл орналасуы керек. Артқы қысқыш ілгектердің бекітілген жиегі (→ 30-сур. - 6) пышақ биіктігін дұрыс реттеу үшін тірек орны болып табылады. Пышақтың шеті орналасу жиектерімен параллель болуы керек.

- Пышақ жүзі артқы қысқыш ілгектердің бекітілген шетіне (→ 30-сур. - 6) параллель болғанша, бұраулы гайкаларды (→ 30-сур. - 3) біркелкі және артқа бұраңыз.
- Пышақты (→ 30-сур. - 5) біркелкі қысу үшін екі пышақ қысқыш бұранданы (→ 30-сур. - 4) ішке қарай бұраңыз (сағат тілімен бұраңыз).

Пышақтың бүйірлік орналасуы

- Пышақ қорғанысын (→ 30-сур. - 1) ортаға итеріңіз.
- Қысқыш бұрандаларды (→ 30-сур. - 4) сағат тіліне қарсы бұрап босатыңыз.
- Пышақты (→ 30-сур. - 5) қажетінше солға немесе оңға итеріңіз.
- Пышақты (→ 30-сур. - 5) қысу үшін әрқашан пышақ орнында орналасқан қысқыш бұранданы (→ 30-сур. - 4) сағат тілінің бағытымен бұрап бекітіңіз.



31-сур.

(→ 31-сур.)

Пышақ ұстағышы NZ

Ұзындығы 16 см-ге дейінгі металл және карбид металл пышақтарды ұстауға арналған.

Пышақ жүзінің тұрақтылығы мен толық пайдаланылуы үшін пышақ қысым тақтасы (→ 31-сур. - 1).

5.9.8 Пышақ ұстағыш E/E-TC



Ескертпе

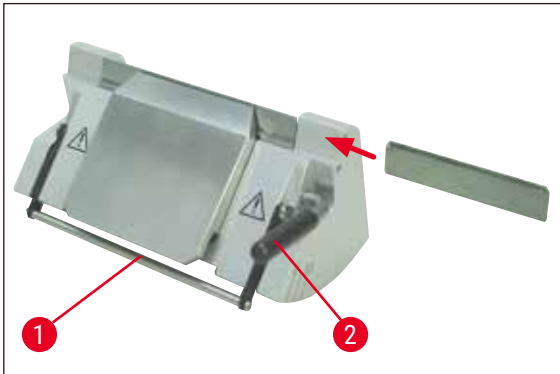
Пышақ ұстағыш E-TC Leica TC-65 вольфрам карбиді жүздеріне арналған.



Сақ болыңыз

Жүзді салмас бұрын пышақ ұстағыш пен пышақ ұстағыштың негізі құралға орнатылған болуы керек!

Жүзді, пышақ ұстағышын Е және Е-ТС салу



32-сур.

(→ 32-сур.) Пышақ ұстағышы Е-ТС

- Пышақ қорғанысын (→ 32-сур. - 1) төмен қарай бүктеңіз.
- Пышақты кіргізу үшін оң қысқыш тұтқаны (→ 32-сур. - 2) алға және төмен айналдырыңыз.
- Пышақты бүйірден мұқият салыңыз. Пышақтың қысым тақтасының жоғарғы шетіне параллель бекітілгеніне көз жеткізіңіз.
- Пышақты қысу үшін қысқыш тұтқаны (→ 32-сур. - 2) жоғары қарай артқа айналдырыңыз.

5.9.9 Пышақ ұстағышы Е



Ескертпе

Жүз ұстағышы Leica Biosystems бір реттік жүздерімен пайдалану үшін оңтайландырылған. Жүздердің екі өлшемі бар.

Төмен профильді жүздер үшін (→ 33-сур. - 3) (Ұ х Б х Е): (80 +/-0,05) мм х (8 +0/-0,1) мм х (0,254 +/-0,008) мм және жоғары профильді жүздер үшін (→ 33-сур. - 2) (Ұ х Б х Е): (80 +/-0,05) мм х (14 +0/-0,15) мм х (0,317 +/-0,005) мм, ол артқы қысым тақтасында басқаша (→ 34-сур. - 1).

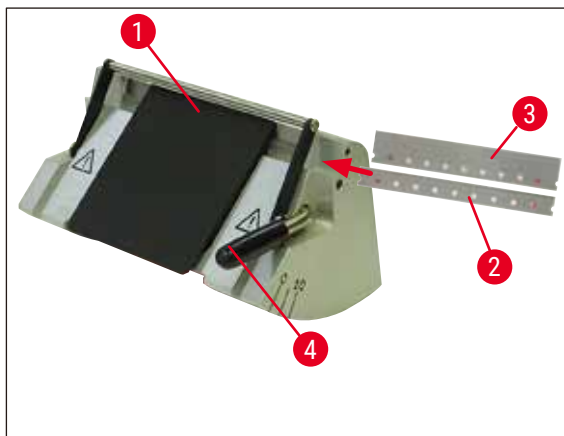
Пышақтың әр түріне арналған қысым тақтасы жеке түрде болады және оны оңай ауыстыруға болады.

Жүзді енгізу



Сақ болыңыз

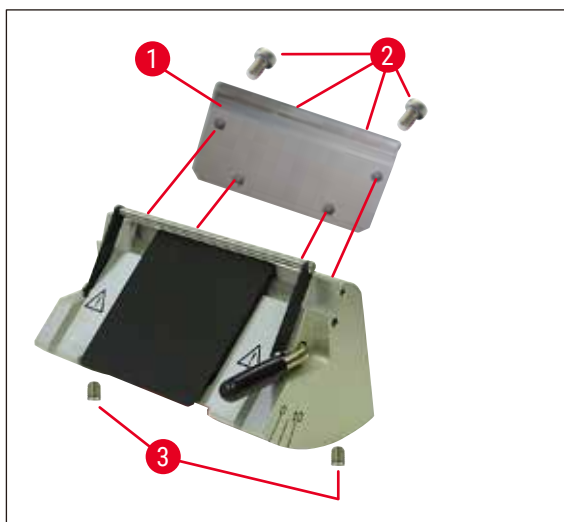
Жүзді салмас бұрын пышақ ұстағыш пен пышақ ұстағыштың негізі құралға орнатылған болуы керек!



33-сур.

- Пышақ қорғанысын (→ 33-сур. - 1) төмен қарай бүктеңіз.
- Пышақты салу үшін қысқыш тұтқаны (→ 33-сур. - 4) алға қарай бұраңыз.
- Пышақты (→ 33-сур. - 2) немесе (→ 33-сур. - 3) бүйірінен абайлап итеріңіз.
- Пышақты қысу үшін қысқыш тұтқаны (→ 33-сур. - 4) жоғары қарай артқа айналдырыңыз.

Артқы қысым тақтасын (→ 34-сур. - 1) ауыстыру



34-сур.

- Пышақ ұстағыштың артқы жағындағы төрт бұранданы (→ 34-сур. - 2) бұрап, №4 тұтқасы бар алтыбұрыш кілтінің көмегімен бұрап алыңыз.
- Қысым тақтасын (→ 34-сур. - 1) алыңыз.
- Жаңа қысымды тақтаны 4 бұрандамен (→ 34-сур. - 2) бекітіңіз. Бұл кезде бұрандаларды қысым тақтасының биіктігі мен параллелизмін реттеуге болатындай етіп қатайтыңыз.

Артқы қысым тақтасын реттеу

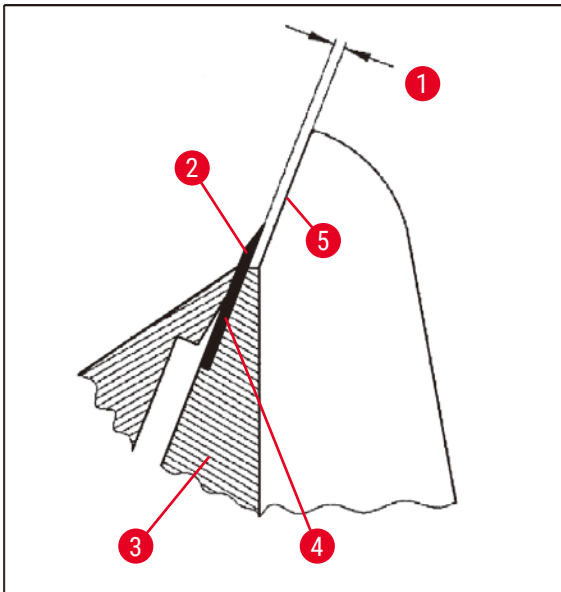


Сақ болыңыз

Әр орнатудан немесе ауыстырудан кейін қысым тақтасының дұрыс отыратынын тексеріңіз. Қажет болса, оны қайта реттеңіз.

Артқы қысым тақтасы (→ 35-сур. - 3) биіктікке және параллель реттеуге мүмкіндік беретін екі бұраулы бұрандаларға (→ 34-сур. - 3) тіреледі.

Оларға пышақ ұстағыштың түбіндегі тесіктер арқылы қол жеткізуге болады. Реттеуді орындау үшін №2 алтыбұрыш кілті қажет.



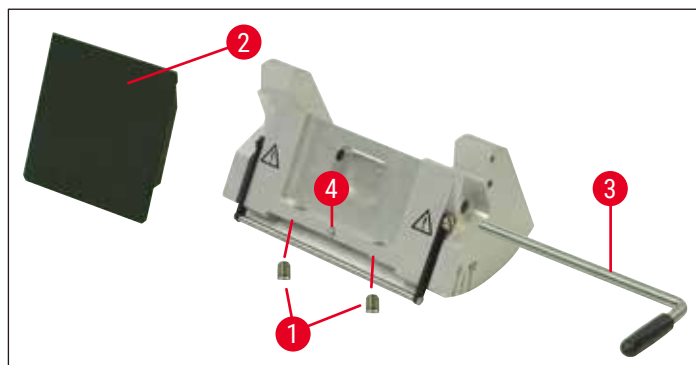
35-сур.

(→ 35-сур. - 1) 0,1-0,2 мм

- Қысым тақтасын (→ 35-сур. - 3) салыңыз және бұрандаларды (→ 34-сур. - 2) қысым тақтасы қозғалмайтындай етіп бекітіңіз.
- Қысым тақтасын бұрандалармен (→ 34-сур. - 3) жүздің (→ 35-сур. - 2) жанасу беті (→ 35-сур. - 4) пышақ ұстағышының (→ 35-сур. - 5) бүйір фланецтерінің ізінен шамамен 0,1-0,2 мм жоғары болатындай етіп реттеңіз. Бұл, ең алдымен, пышақ ұстағышының негізі бүйірлік қозғалысы жоқ құралдар үшін маңызды.
- Реттеу кезінде қысым тақтасы пышақ ұстағышының бүйірлік ернеулеріне параллель тураланғанына көз жеткізіңіз.
- Бұрандаларды (→ 34-сур. - 2) қатайтыңыз.

Алдыңғы қысым тақтасын реттеу

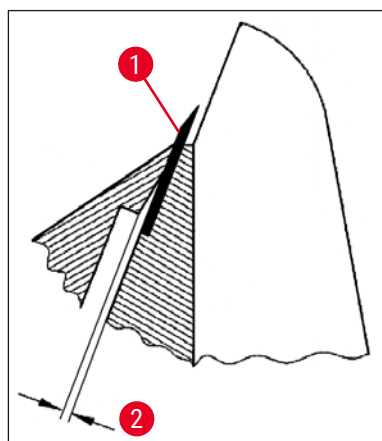
Алдыңғы қысым тақтасының биіктігін пышақ ұстағышының төменгі жағындағы бұрандалардың (→ 36-сур. - 1) көмегімен реттеуге болады. Оларға пышақ ұстағыштың түбіндегі тесіктер арқылы қол жеткізуге болады. Реттеуді орындау үшін №2 алтыбұрыш кілті қажет.



36-сур.

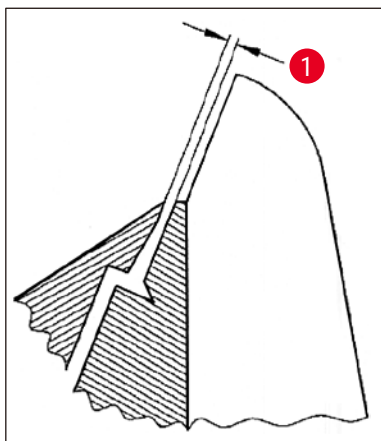
- Қысым тақтасын (→ 36-сур. - 2) орнына қойыңыз, қысқыш тұтқаны салыңыз және қысқыш тетікті (→ 36-сур. - 3) пайдаланып қысқыш тақтаны жеңіл ғана қысыңыз.
- Бұрандалардың (→ 36-сур. - 1) көмегімен қысым тақтасының биіктігін реттеңіз. Екі қысым тақталарының (→ 36-сур. - 2) және (→ 35-сур. - 3) жоғарғы шеттері бір биіктікте және бір-біріне параллель болуы керек.

Алдыңғы қысым тақтасының (→ 36-сур. - 2) тазарту бұрышы пышақ ұстағышының төменгі жағындағы тесік арқылы іштен бұрышпен қол жеткізуге болатын бұранданың (→ 36-сур. - 4) көмегімен реттеледі (→ 36-сур.).



37-сур.

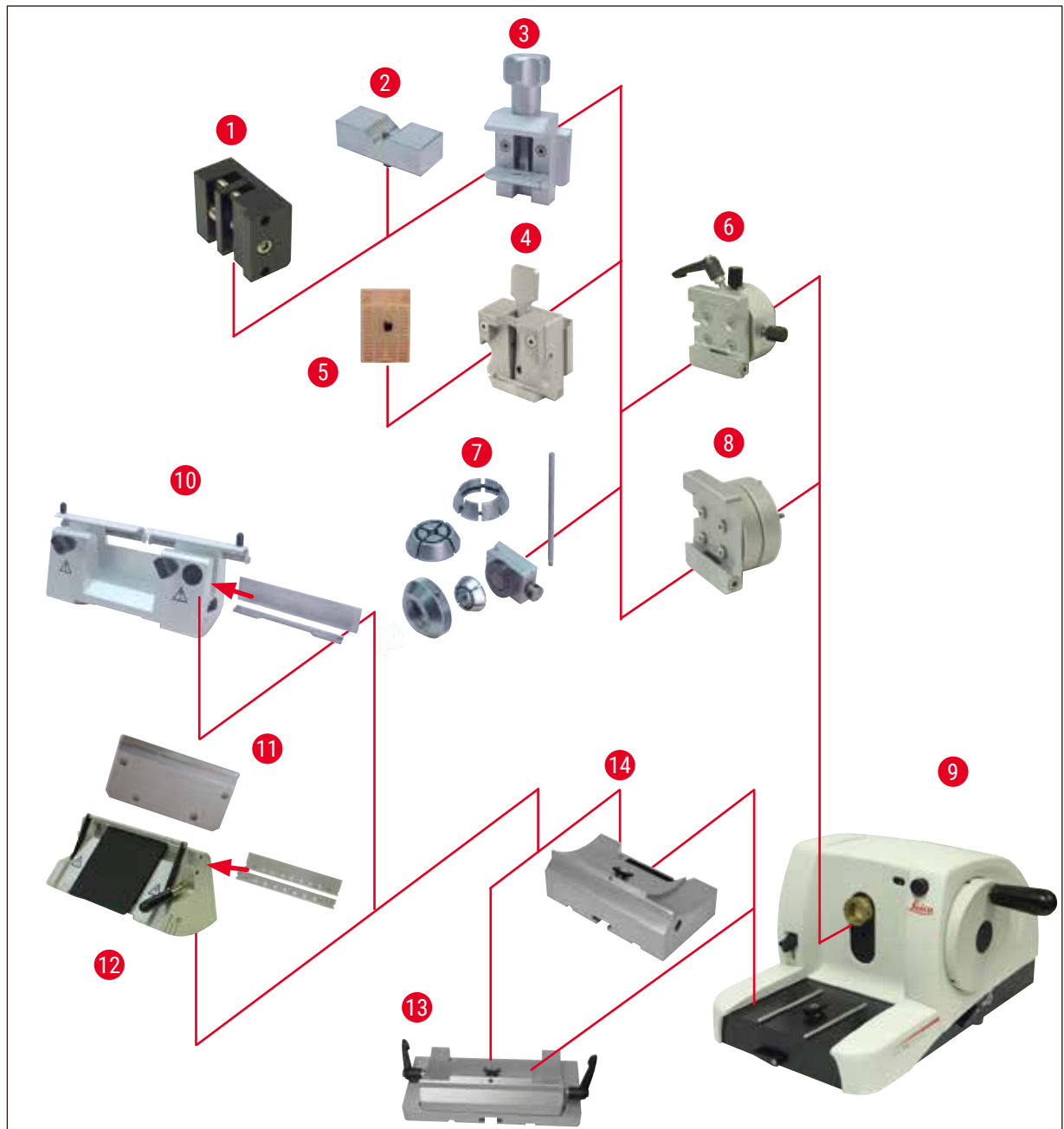
- (→ 37-сур. - 2) шамамен 0,05 мм
- (→ 38-сур. - 1) 0,4-0,8 мм



38-сур.

- Жүзді (→ 37-сур. - 1) салыңыз және қысқыш тұтқаны (→ 36-сур. - 3) пайдаланып жеңіл қысыңыз.
- Қысым тақтасын (→ 36-сур. - 2) үстіңгі жиегі ғана пышаққа қысым жасайтын етіп реттеу үшін бұrandаны (→ 36-сур. - 4) қолданыңыз. Саңылау көрінуі (→ 37-сур.) керек. Реттеуді орындау үшін кішкене бұрауыш қажет (шамамен 3,0 x 70).
- Реттеуді жүргізгенде, екі қысым тақтасы арасындағы қашықтық ашық кезде шамамен 0,4-0,8 мм (→ 38-сур. - 1) екеніне көз жеткізіңіз.

5.9.10 Шолу – керек-жарақтар



39-сур.

- (→ 39-сур. - 1) I түрдегі фольга қысқышы
- (→ 39-сур. - 2) Дөңгелек үлгілерге арналған бұрыштық кіріктіріме
- (→ 39-сур. - 3) Стандартты үлгі қысқышы
- (→ 39-сур. - 4) Әмбебап кассета қысқышы
- (→ 39-сур. - 5) Стандартты кассета
- (→ 39-сур. - 6) Үлгі ұстағыш қондырғы, бағытталған
- (→ 39-сур. - 7) Дөңгелек үлгі ұстағышы
- (→ 39-сур. - 8) Үлгі ұстағышының қондырғысы, бағытталмаған

- (→ 39-сур. - 9) Leica RM2125 RTS негізгі құрал
- (→ 39-сур. - 10) Болат пен карбид металл пышақтарға арналған пышақ ұстағыш N
- (→ 39-сур. - 11) Қысым тақтасы, өзара ауыспалы
- (→ 39-сур. - 12) Пышақтарға арналған пышақ ұстағыш E
- (→ 39-сур. - 13) Бүйірлік қозғалысы бар пышақ ұстағыш негізі
- (→ 39-сур. - 14) Пышақ ұстағыш негізі, бағытталмайды

6. Тазалау және техникалық қызмет көрсету

6.1 Құралды тазалау



Сақ болыңыз

Пышақ ұстағышты құралдан ажыратпас бұрын әрқашан пышақты / жүзді алыңыз.

Әрқашан пышақтарды пышақ корпусына қайта салыңыз!

Ешқашан пышақты кесу жиегін жоғары қаратып қоймаңыз және құлап жатқан пышақты ұстауға тырыспаңыз!

Болат пышақтарды спирт негізіндегі ерітінді немесе ацетонмен тазалаңыз.

Тазалау құралдарын қолданған кезде өндірушінің қауіпсіздік нұсқаулары мен қолданылған елде қолданылатын зертханалық ережелерді сақтаңыз.

Құралдың сыртқы беттерін тазалау үшін келесілерді қолданбаңыз: алкоголь, құрамында спирті бар жуғыш заттар (терезе тазалағыш!), ысқыш тазартқыш ұнтақтар, құрамында ацетон немесе ксилол бар еріткіштер. Ксилол немесе ацетон өңделген беттерді зақымдауы мүмкін!

Тазалау кезінде сұйықтықтың құралдың ішкі жағына түспеуін қадағалаңыз!



Сақ болыңыз

Май төгілді және бірден тазартылмады.

Адамдардың ауыр жарақаттары, мысалы, сырғып кету және құралдың пышағы/жүзі сияқты қауіпті бөліктерге тиіп кету.

- Әрқашан май төгілмегеніне көз жеткізіңіз.
- Егер май төгілген болса, оны дереу, мұқият және толық тазалаңыз.

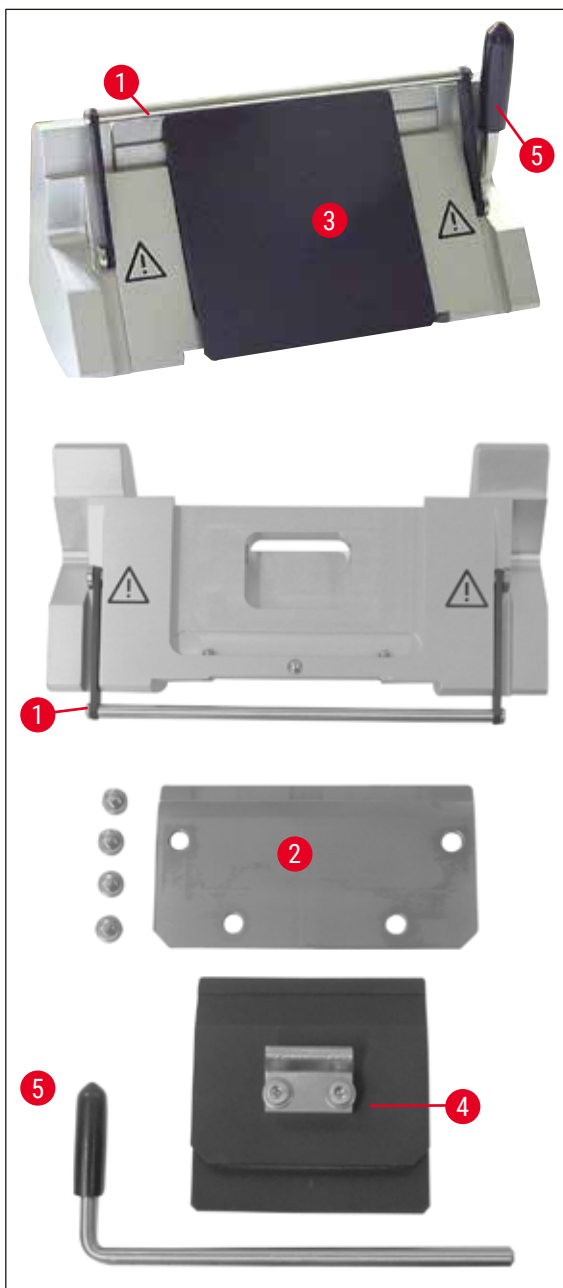
Әр тазалау алдында келесі дайындық шараларын орындаңыз:

- Үлгі қысқышын жоғарғы шеткі орынға жылжытып, қолмен басқару құлпын іске қосыңыз.
- Жүзді пышақ ұстағышынан алыңыз және оны диспенсердің төменгі жағындағы ыдысқа салыңыз немесе пышақты пышақ ұстағыштан шығарып алып, қайтадан пышақ қорабына салыңыз.
- Тазалау үшін пышақ ұстағыш негізі мен пышақ ұстағышты алыңыз.
- Үлгіні қысқыштан алыңыз.
- Бөлім қалдықтарын құрғақ қылшақпен алып тастаңыз.
- Үлгі қысқышын алыңыз және бөлек тазалаңыз.

Құрал және сыртқы беттер

Қажет болса, лакпен қапталған сыртқы беттерді жұмсақ, тұрмыстық тазартқышпен немесе сабынды сумен тазалап, содан кейін дымқыл шүберекпен құрғатуға болады.

Пышақ ұстағышы E



40-сур.

Тазалау үшін пышақ ұстағышты бөлек алыңыз. Алдыңғы қысым тақтасын тазалау үшін алуға болады.

Ол үшін келесі әрекеттерді орындаңыз:

- Пышақ қорғанысын (→ 40-сур. - 1) төмен қарай бүктеңіз.
- Қысқыш тұтқаны (→ 40-сур. - 5) төмен қарай бұраңыз.
- Пышақты абайлап алыңыз және оны дұрыс тастаңыз.
- Қысқыш тұтқаны (→ 40-сур. - 5) бүйірінен шығарыңыз.
- Қысым тақтасын (→ 40-сур. - 4) алыңыз.
- Пышақ ұстағышының барлық бөліктерін тазалаңыз.

**Ескертпе**

Егер бір уақытта бірнеше пышақ ұстағыш тазаланса, бөлшектерді араластыруға **БОЛМАЙДЫ!** Егер бұл талаптарды орындамаса, бөлу мәселелері туындауы мүмкін!

**Сақ болыңыз**

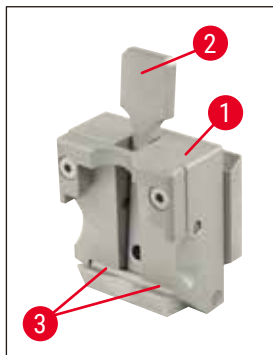
Парафинді тазалау және шығару үшін құрамында ксилолды немесе құрамында спирті бар сұйықтықтарды (мыс., шыны тазалағыш) қолданбаңыз.

- Алынған бөліктерді сіңіргіш шүберекке кептіру камерасына салыңыз (максимум 65°C дейін) және парафинмен ластануды тоқтатыңыз.

**Сақ болыңыз**

Бөлшектерді кептіру камерасынан (65°C) алу кезінде күй қаупі бар. Қауіпсіздік қолғаптарын кию ұсынылады!

- Жылжымалы бөлшектерді тазалап болған соң, оларға жұқа қабатты жетекші май жағыңыз (→ 54-б. – 6.2 Техникалық қызмет көрсету нұсқаулары).
- Қайта жинау кері тәртіпте жүреді.
- Орнатуды орындаған кезде, қысым тақтасының (→ 40-сур. - 4) үстіңгі жиегінің параллельдігіне және артқы қысым тақтасының (→ 40-сур. - 2) жоғарғы жиегімен бір деңгейде екеніне көз жеткізіңіз (сонымен қатар (→ 45-б. – 34-сур.), (→ 46-б. – 35-сур.) қараңыз). Қажет болса, қысым тақталарын (→ 49-б. – 5.9.10 Шолу – керек-жарақтар) реттеңіз.

Әмбебап кассета қысқышы

41-сур.

- Парафиннің барлық қалдықтарын алып тастап, мұқият тазарту үшін кассета қысқышын (→ 41-сур. - 1) ажыратыңыз.
- Тазалау үшін ксилолды қолданбаңыз. “Para Gard” сияқты ксилолды алмастырғыштарды немесе парафинді кетіргіштерді қолданыңыз.
- Кассета қысқышын (→ 41-сур. - 1) сұйықтық балауызы кеткенше макс. 65°C дейін қыздырылған кептіру камерасына қоюға болады.

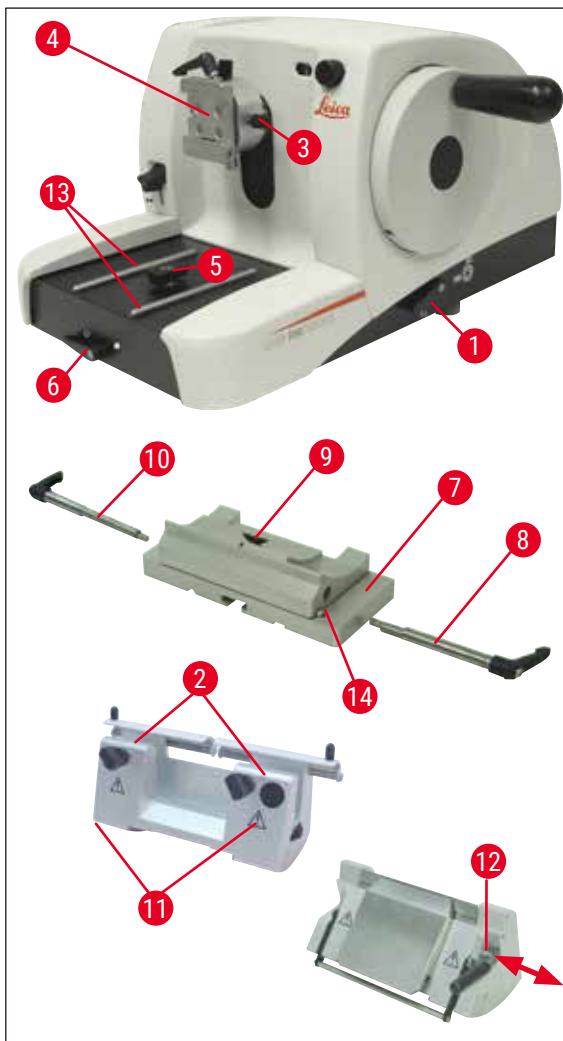
**Сақ болыңыз**

Бөлшектерді кептіру камерасынан (65°C) алу кезінде күй қаупі бар. Қауіпсіздік қолғаптарын кию ұсынылады!

- Парафин қалдықтарын құрғақ шүберекпен алып тастаңыз.
- Тұмшаште осындай тазалау процедурасынан кейін, қысу тұтқасының (→ 41-сур. - 2) осі мен серіппесін міндетті түрде майлауды ұмытпаңыз (сонымен қатар (→ 54-б. – 6.2 Техникалық қызмет көрсету нұсқаулары) бөлімін қараңыз).

6.2 Техникалық қызмет көрсету нұсқаулары**Сақ болыңыз**

Құралдың ішкі құрамдастарына қызмет көрсету және оларды жөндеу үшін тек уәкілетті және білікті қызмет көрсетуші қызметкерлер қатынаса алады!



42-сур.

Құрал негізінен техникалық қызмет көрсетуді қажет етпейді. Құралдың ұзақ уақыт бойы ақаусыз жұмыс істеуін қамтамасыз ету үшін төмендегілер ұсынылады:

- Құралды Leica рұқсат берген білікті қызмет көрсету техникінен жылына кемінде бір рет тексеріңіз.
- Кепілдік мерзімі аяқталғаннан кейін қызмет көрсету келісімшартын жасаңыз. Қосымша ақпарат алу үшін жергілікті Leica техникалық қызмет көрсету орталығына хабарласыңыз.
- Құралды күн сайын тазалаңыз.
- Айына бір рет келесі бөліктерді маймен майлаңыз (1-2 тамшы жеткілікті):
- Үлгі ұстағыш қондырғының (→ 42-сур. - 10) жылжымалы бөлшектері мен айыр шетті ыдысы (→ 16-сур.).
- Микротомның негіз тақтасындағы Т-бөлігі (→ 42-сур. - 5).
- Микротомдағы қысқыш тұтқалар (→ 42-сур. - 1) және (→ 42-сур. - 6).
- Микротомдық табақшадағы пышақ ұстағыш негізіне арналған бағыттаушы рельстер (→ 42-сур. - 13).
- Қысқыш тұтқа (→ 42-сур. - 10) және (→ 42-сур. - 8) оң және сол жақта пышақ ұстағышының негізі.
- Пышақ ұстағыш негізіндегі (→ 42-сур. - 7) бүйірлік қозғалыстың бағыттаушы (→ 42-сур. - 14).
- Пышақ ұстағыш негізіндегі (→ 42-сур. - 7) Т-бөлігі (→ 42-сур. - 9).
- Пышақ сақтағышының (→ 42-сур. - 2) сырғитын беттері мен пышақ ұстағышындағы N бұраулы гайкалары (→ 42-сур. - 11).
- “Е” пышақ ұстағыштағы қысқыш тұтқа (→ 42-сур. - 12).
- Кассета қысқышының (→ 41-сур.) қысқыш тұтқасының білігі (→ 41-сур. - 3).

7. Қосымша керек-жарақтар

Тағайындалуы	Тапсырыс №
Пышақ ұстағыш негізі, бағытталмайды, күміс	14 0502 37962
Пышақ ұстағыш негізі, бүйірлік бағытта жылжытыла алады, күміс	14 0502 37992
Пышақ ұстағышы N, күміс	14 0502 37993
Пышақ ұстағышы NZ, күміс	14 0502 37994
Пышақ ұстағышы E, төмен профильді микротом жүздері үшін, күміс	14 0502 37995
Пышақ ұстағышы E, жоғары профильді микротом жүздері үшін, күміс	14 0502 37996
Пышақ ұстағышының қысым тақтасы, төмен профильді микротом жүздері үшін	14 0502 29551
Пышақ ұстағышының қысым тақтасы, жоғары профильді микротом жүздері үшін	14 0502 29553
Пышақ ұстағышы E-TC, карбид металынан жасалған бір реттік жүздер үшін, күміс	14 0502 37997
Leica 819 бір реттік жүздері – төмен профильді, 1 қаптама/50 дана	14 0358 38925
Leica 819 бір реттік жүздері – төмен профильді, 10 қаптама/50 дана	14 0358 38382
Leica 818 бір реттік жүздері – жоғары профильді, 1 қаптама/50 дана	14 0358 38926
Leica 818 бір реттік жүздері – жоғары профильді, 10 қаптама/50 дана	14 0358 38383
Бір реттік пышақтар, Leica TC-65	14 0216 26379
Пышақ 16 см - c профилі - болат	14 0216 07100
Пышақ 16 см - d профилі - болат	14 0216 07132
Пышақ 16 см - d профилі - карбид металл	14 0216 04813
Пышақ 16 см - c профилі - карбид металл	14 0216 04206
Пышақ корпусы, айнымалы	14 0213 11140
Үлгі ұстағыш қондырғысы, бағытталмайды, күміс	14 0502 38006
Стандартты үлгі қысқышы, күміс	14 0502 37998
Бұрыштық кіріктірме, күміс	14 0502 38000
Әмбебап кассета қысқышы, күміс	14 0502 37999
Фольга қысқышы, I түрі, қара	14 0402 09307
Доңғалақ үлгі ұстағышы, 3 қысқыш сақинасы бар, күміс	14 0502 38002
Бөліктің қалдықтар науасы	14 0402 13128
Шаң қақпағы	14 0212 53157
Қауіпсіздік қолғаптары, кесуге төзімді, S өлшемі	14 0340 40859
Қауіпсіздік қолғаптары, кесуге төзімді, M өлшемі	14 0340 29011



43-сур.

Пышақ ұстағыш негізі, бағытталмайды
күміс, N, NZ, E және E-TC пышақ ұстағыштары үшін

Тапсырыс №: 14 0502 37962



44-сур.

Пышақ ұстағыш негізі

бүйірімен қозғала алады
Leica RM2125 RTS үшін, күміс
N, NZ, E және E-TC пышақ ұстағыштары үшін,
қысқыш тұтқасы қамтылған

Тапсырыс №: 14 0502 37992



45-сур.

Пышақ ұстағышы N

күміс, ұзындығы 16 см-ге дейін қарапайым
пышақтарды ұстауға арналған,
пышақтың биіктігін реттеу,
бөлек саңылау бұрышын реттеу,
жылжымалы пышақ қорғанышы.

Тапсырыс №: 14 0502 37993



46-сур.

Пышақ ұстағышы NZ

күміс
ұзындығы 16 см-ге дейін қарапайым және
карбид металл пышақтарды ұстауға арналған,
жоғары тұрақтылық пен пышақ жүзінің толық
қолданылуы үшін, пышақ жүзінің биіктігін
реттеу, бөлек саңылау бұрышын реттеу,
жылжымалы пышақ қорғанысы.

Тапсырыс №: 14 0502 37994



47-сур.

Пышақ ұстағышы Е

Е пышақ ұстағышы келесі өлшемді (Ұ х Б х Е) төмен профильді бір реттік Leica Biosystems жүздерімен пайдалану үшін оңтайландырылған:

(80 +/-0,05) мм х (8 +/- 0,1) мм х (0,254 +/-0,008) мм,
Leica RM2125 RTS үшін, күміс, жылдам қысқыш жүйесі, саңылау бұрышын реттеу, жымжымалы пышақ қорғанысы

Бірге берілген құрал жинағы:

- 1 алтыбұрыш кілті, істікпен бірге,
№ 4.0 14 0222 33111
- 1 тұтқасы бар алтыбұрыш кілті,
№ 2.0 14 0194 04790
- 1 бұрауыш 3 х 50 14 0170 11568

Тапсырыс №:

14 0502 37995



48-сур.

Пышақ ұстағышы Е

Е пышақ ұстағышы келесі өлшемді (Ұ х Б х Е) жоғары профильді бір реттік Leica Biosystems жүздерімен пайдалану үшін оңтайландырылған:

(80 +/-0,05) мм х (14 +/-0,15) мм х (0,317 +/-0,005) мм,

Leica RM2125 RTS, күміс, жылдам қысқыш жүйесінің саңылау бұрышын реттеу, жымжымалы пышақ қорғанысы

Бірге берілген құрал жинағы:

- Алтыбұрыш кілті, істікпен бірге,
№ 4.0 14 0222 33111
- Тұтқасы бар алтыбұрыш кілті,
№ 2.0 14 0194 04790
- Бұрауыш 3 х 50 14 0170 11568

Тапсырыс №:

14 0502 37996



49-сур.

Пышақ ұстағышының қысым тақтасы, S

22°, төмен профильді микротом жүздері үшін

Тапсырыс №: 14 0502 29551

22°, жоғары профильді микротом жүздері үшін

Тапсырыс №: 14 0502 29553



50-сур.

Пышақ ұстағышы E-TC

карбид металл ТС-65 бір реттік пышақтар үшін, күміс, жылдам қысу жүйесі, тот баспайтын болаттан жасалған тот баспайтын қысқыш тақтасы, карбид металдан жасалған артқы қысым тақтасы

Тапсырыс №: 14 0502 37997



51-сур.

Бір реттік пышақтар – төмен профильді (819)

Өлшемдері (Ұ x Б x Е):

(80 +/-0,05) мм x (8 +0/-0,1) мм x (0,254 +/-0,008) мм

50 данасы бар 01 бума

Тапсырыс №: 14 0358 38925

50 данасы бар 10 бума

Тапсырыс №: 14 0358 38382



52-сур.

Бір реттік пышақтар – жоғары профиль (818)

Өлшемдері (Ұ x Б x Е):

(80 +/-0,05) мм x (14 +0/-0,15) мм x (0,317 +/-0,005) мм

50 данасы бар 01 бума

Тапсырыс №: 14 0358 38926

50 данасы бар 10 бума

Тапсырыс №: 14 0358 38383



53-сур.

Бір реттік пышақтар, Leica TC-65

Leica TC-65 микротомы, қатты үлгідегі материалдарды кесуге арналған бір реттік жүздер жүйесі. Leica TC-65 карбид металл бір реттік пышақтар қатты, үшкір материалдарды үнемі кесетін зертханалардағы талаптар үшін арнайы жасалған. Ұсақ түйіршікті карбид металл шамамен 1 мкм бөліктер кесуге кепілдік беріледі. Жүздер толығымен қайта өңдеуге жарамды.

Ұзындығы: 65 мм

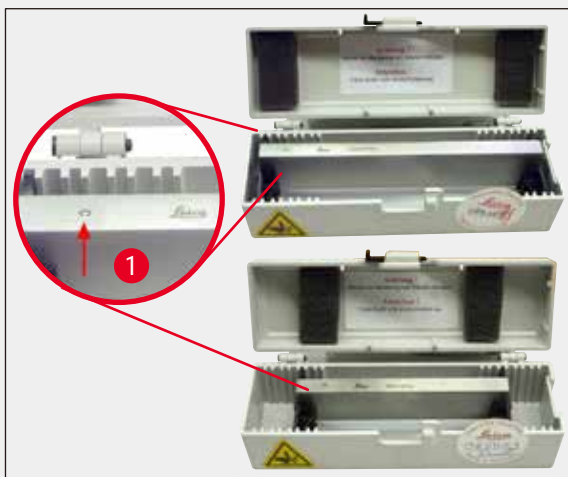
Қалыңдығы: 1 мм

Биіктігі: 11 мм

1 бумада 5 дана.

Тапсырыс №:

14 0216 26379



54-сур.

Пышақ 16 см - с профилі - болат

Пышақ, ұзындығы 16 см, с профилі
Ескертпе: 14 0213 11140 пышақ корпусы қамтылған

Тапсырыс №:

14 0216 07100

(→ 54-сур. - 1) Профиль



55-сур.

Пышақ 16 см, d профилі - болат

Пышақ, ұзындығы 16 см, d профилі
Ескертпе: 14 0213 11140 пышақ корпусы қамтылған

Тапсырыс №:

14 0216 07132



56-сур.

Пышақ 16 см, d профилі - вольфрам карбиді

Пышақ, ұзындығы 16 см, вольфрам карбиді, d профилі

Ескертпе: 14 0213 11140 пышақ корпусы қамтылған

Тапсырыс №: 14 0216 04813

Пышақ 16 см, с профилі, карбид металл

Пышақ, ұзындығы 16 см, вольфрам карбиді, с профилі

Ескертпе: 14 0213 11140 пышақ корпусы қамтылған

Тапсырыс №: 14 0216 04206

(→ 56-сур. - 1) Сериялық нөмірі, карбид металл пышағы



57-сур.

Пышақ корпусы

Айнымалы пышақ қорабы (пластик),

1 немесе 2 пышақ үшін: Ұзындығы 10-16 см

(Карбид металл немесе SM2500 пышағы: тек 1 пышақ үшін!)

Тапсырыс №: 14 0213 11140



58-сур.

Үлгі ұстағыш қондырғы

бағытталмаған
Leica RM2125 RTS, күміс

Тапсырыс №:

14 0457 46996

**Ескертпе**

Микротомды осы керек-жарақтар көмегімен өзгерту үшін Leica өкіліне немесе Leica Biosystems Nussloch GmbH техникалық қызмет бөліміне хабарласыңыз.



59-сур.

Стандартты үлгі қысқышы

40 x 40 мм
адаптері бар, күміс

Тапсырыс №:

14 0502 37998



60-сур.

Бұрышты кірістірме

стандартты үлгі қысқышы үшін,
күміс

Тапсырыс №:

14 0502 38000



61-сур.

Әмбебап кассета қысқышы

адаптері бар
Leica RM2125 RTS, күміс
Өлшемдер мин. 39,8 x 28 мм және макс.
40,9 x 28,8 мм стандартты кассеталармен
қолдану үшін.

Тапсырыс №:

14 0502 37999



62-сур.

I түрдегі фольга қысқышы

стандартты үлгі қысқышы үшін, қара
Үлгінің максималды мөлшері: 25 x 13 мм

Тапсырыс №:

14 0402 09307



63-сур.

Дөңгелек үлгі ұстағышы

Адаптері бар,
3 қысқыш сақинасы бар, күміс

Тапсырыс №:

14 0502 38002



64-сур.

Бөліктің қалдықтар науасы

Тапсырыс №:

14 0402 13128



65-сур.

Шаң қақпағы

Тапсырыс №:

14 0212 53157



66-сур.

Қауіпсіздік қолғаптары

кесуге төзімді, S өлшемі

Тапсырыс №:

14 0340 40859

кесуге төзімді, M өлшемі

Тапсырыс №:

14 0340 29011

8. Ақаулықтарды шешу

**Ескертпе**

Төмендегі кестеде құралмен жұмыс кезінде туындауы мүмкін ең жиі кездесетін ақаулардың тізімі, ықтимал себептері мен ақаулықтарды жою процедуралары көрсетілген.

8.1 Мүмкін ақаулар

Мәселе	Мүмкін себебі	Түзету әрекеті
<p>1. Қалың/жіңішке бөліктер</p> <p>Бөліктер қалың және жіңішке болып ауысады, немесе бөліктерде сықырлау пайда болады немесе үлгі кірістірмеден жыртылады. Кейбір жағдайларда ешқандай бөліктер жоқ.</p>	<ul style="list-style-type: none"> Жүз, пышақ ұстағыш немесе бағыттау дұрыс бекітілмеген. 	<ul style="list-style-type: none"> Кассетаның әмбебап кассеталық қысқышқа мықтап бекітілгенін тексеріңіз. Егер әмбебап кассета қысқыш балауызбен ластанған болса, УСС (әмбебап кассета қысқышын) (→ 51-б. – 6.1 Құралды тазалау) тазалаңыз. Қақпағы қалыпталған кассеталарды пайдаланған кезде, сынған жиектің кассетаны мықтап бекітуге мүмкіндік беретінін тексеріңіз; қажет болса, бұрылыстарды алыңыз немесе кассетаны әмбебап кассета қысқышына тігінен емес, көлденеңінен қысыңыз. Егер кассета өлшемдері көрсетілген рұқсат етілген шегінде болса және кассетаны әлі де сенімді түрде бекіту мүмкін болмаса, әмбебап кассета қысқышы дұрыс конфигурацияланбаған немесе ақаулы болуы мүмкін. Бұл жағдайда Техникалық қызмет көрсету орталығына әмбебап кассета қысқышын тексертіп, оны қайта конфигурациялаңыз.

Мәселе	Мүмкін себебі	Түзету әрекеті
<p>2. Бөлікті қысу</p> <p>Бөліктер тым қысылған, бетінде қатпарлар байқалады немесе бірге қысылған.</p>	<ul style="list-style-type: none"> • Жүздің беті күңгірт. • Қысым тақтасы зақымдалған немесе дұрыс реттелмеген. • Пышақ/жүздің тазалау бұрышы тым кішкентай. 	<ul style="list-style-type: none"> • Leica Biosystems компаниясынан басқа фирманың кассеталарын, әсіресе жұқа қабырғалы кассеталарды пайдаланған кезде, кассета деформациялануы мүмкін немесе басқа қысу проблемалары туындауы мүмкін. Егер кассетаны қысуға тырысқанда, оның орнында бекітілмегенін түсінсеңіз, балама кернеу қысқышын қолдану қажет. • Пышақ ұстағышын кейінірек ауыстырыңыз немесе жаңа жүзді салыңыз. • Жаңа қысым тақтасын салыңыз немесе жаңа пышақ ұстағышын қолданыңыз. • Оңтайлы бұрышты тапқанша саңылау бұрышының үлкен параметрлерін пайдалана отырып, тәжірибе жасап көріңіз. • Жүздің басқа аймағын немесе жаңа жүзді қолданыңыз. • Үлгіні кесу алдында салқындатыңыз. • Бөлу жылдамдығын азайтыңыз.
<p>3. Бөліктердегі “жолақтар”</p> <p>“Е” пышақ ұстағышы үшін</p>	<ul style="list-style-type: none"> • Жүздің беті күңгірт. • Үлгі тым ыстық. • Бөлу жылдамдығы тым жоғары. • Пышақ ұстағыштың артқы қысым пластинасында парафиннің жиналуы байқалады. 	<ul style="list-style-type: none"> • Бұл аймақтан парафинді үнемі алып тастаңыз.

Мәселе	Мүмкін себебі	Түзету әрекеті
<p>4. Бөлу кезіндегі шу</p> <p>Пышақ қатты үлгілерді кесу кезінде “шу шығарады” Бөлімдерде сызаттар немесе белгілер бар.</p>	<ul style="list-style-type: none"> • Бөлу жылдамдығы тым жоғары. • Саңылау бұрышы тым кең. • Үлгі және/немесе пышақ ұстағыштың жеткіліксіз қысылуы. 	<ul style="list-style-type: none"> • Қолмен басқару құралын баяу жылдамдықпен айналдырыңыз. • Оңтайлы бұрышты тапқанша, саңылау бұрышының параметрін тәжірибелік түрде азайтыңыз. • Үлгіні ұстау жүйесіндегі және пышақ ұстағыштағы бұрандалар мен қысқыштардың барлық қосылыстарын тексеріңіз. Қажет болса, тұтқалар мен бұрандаларды қатайтыңыз.

8.2 Құралдың дұрыс жұмыс істемеуі

Мәселе	Мүмкін себебі	Түзету әрекеті
<p>1. Қосымша беріліс қозғалысы жоқ, сондықтан бөлінбейді.</p> <p>2. Жүздің жоғары тұтынылуы</p>	<ul style="list-style-type: none"> • Алдыңғы шеткі күйге жетті. • Тым үлкен бөлу күші қолданылды. 	<ul style="list-style-type: none"> • Үлкен жетек дөңгелегін айналдыру арқылы үлгіні артқа жылжытыңыз. • Кесу кезінде кесу жылдамдығын және/немесе бөлімнің қалыңдығын реттеңіз. Қалыңдығы кішірек бөлікті таңдаңыз, дөңгелекті баяу айналдырыңыз.

9. Кепілдік және қызмет көрсету**Кепілдік**

Leica Biosystems Nussloch GmbH жеткізілген келісімшарттық өнім Leica компаниясының ішкі тестілеу стандарттарына негізделген сапаны бақылаудың кешенді процедурасынан өткеніне және өнімнің ақаусыз екеніне және кепілдік берілген барлық техникалық сипаттамаларға және/немесе келісілген сипаттамаларға сәйкес келетініне кепілдік береді.

Кепілдік көлемі жасалған келісімнің мазмұнына негізделген. Leica компаниясы сату ұйымының немесе келісімшарттық өнімді сатып алған ұйымның кепілдік шарттары бірегей түрде қолданылады.

Қызмет көрсету туралы ақпарат

Егер тұтынушыларға техникалық қызмет немесе қосалқы бөлшектер қажет болса, Leica өкіліне немесе құралды сатып алған Leica дилеріне хабарласыңыз.

Келесі ақпаратты ұсыну қажет:

- Құралдың атауы мен сериялық нөмірі
- Құралдың орналасқан жері және байланысатын тұлғаның аты-жөні
- Қызмет көрсету орталығына қоңырау шалудың себебі
- Жеткізу күні

Пайдаланудан шығару және жою

Құрал немесе оның бөліктері қолданыстағы жергілікті ережелерге сәйкес жойылуы керек.

10. Залалсыздандыруды растау

Leica Biosystems компаниясына қайтарылған немесе жергілікті жерде техникалық қызмет көрсетуді қажет ететін әрбір өнім тиісті түрде тазаланып, залалсыздандырылуы керек. Залалсыздандыруды растаудың арнайы пішімді www.LeicaBiosystems.com веб-сайтынан өнім мәзірінде табуға болады. Бұл пішім барлық қажетті деректерді жинау үшін қолданылуы керек.

Өнімді қайтару кезінде толтырылған және қол қойылған растаудың көшірмесі қоса берілуі немесе қызмет көрсетушіге тапсырылуы тиіс. Бұл растаусыз немесе толық расталмаған жағдайда кері қайтарылатын өнімдер үшін жауапкершілік жөнелтушіге жүктеледі. Кәсіпорынның ықтимал қауіп көзі болып саналатын қайтарылған тауарлар жіберушінің есебінен және тәуекелімен қайтарылады.

www.LeicaBiosystems.com



Leica Biosystems Nussloch GmbH
Heidelberger Strasse 17 - 19
D-69226 Nussloch
Германия

Тел.: +49 - (0) 6224 - 143 0
Факс: +49 - (0) 6224 - 143 268
Веб-сайт: www.LeicaBiosystems.com