

Leica CM3050 S

Criostato

Manual de instrucciones

Español

N.º de pedido: 14 0443 80116 - Revisión P

Guarde siempre este manual junto al equipo.

Léalas detenidamente antes de la puesta en servicio.

CE



La información, los datos numéricos, las indicaciones y los juicios de valor contenidos en el presente manual de instrucciones corresponden al estado actual del conocimiento científico y la tecnología de vanguardia como la entendemos tras haber realizado una extensa investigación en este ámbito.

No estamos, en ningún caso, obligados a actualizar las presentes instrucciones de forma periódica o continuada en función de los últimos descubrimientos tecnológicos, ni tampoco a proporcionar a nuestros clientes copias adicionales, actualizaciones, etc. de las presentes instrucciones.

En la medida en que las normativas nacionales pertinentes lo permitan en cada caso particular, no nos haremos responsables de afirmaciones, ilustraciones, esquemas técnicos, etc. contenidos en las presentes instrucciones que puedan incurrir en errores. En particular, no asumimos responsabilidad ninguna por pérdidas económicas u otros daños consecuenciales derivados de haber seguido los datos o demás informaciones contenidos en este manual de instrucciones.

Los datos, esbozos, ilustraciones y demás información que se incluyen en el presente manual de instrucciones, ya sean de carácter documental o técnico, no pueden considerarse como características garantizadas de nuestros productos.

Estas se determinan únicamente por los acuerdos contractuales entre nosotros y nuestros clientes.

Leica se reserva el derecho de modificar las especificaciones técnicas así como los procesos de fabricación sin previo aviso. Solo de esta manera es posible asegurar una continua mejora técnica así como de nuestros procesos de fabricación.

Este documento está protegido por las leyes de derechos de autor. Leica Biosystems Nussloch GmbH es el titular único del copyright de este manual.

Queda prohibida la reproducción del texto o las ilustraciones/fotografías (parcial o total) por impresión, fotocopia, microfilme, webcam o por cualquier otro método —incluido el uso de todo tipo de sistemas y medios electrónicos—, a no ser que Leica Biosystems Nussloch GmbH la aprobara explícitamente, de antemano y por escrito.

El número de serie y el año de fabricación del equipo están indicados en la placa de datos del mismo.



Leica Biosystems Nussloch GmbH

Heidelberger Strasse 17 - 19

69226 Nussloch

Alemania

Tel.: +49 - (0) 6224 - 143 0

Fax: +49 - (0) 6224 - 143 268

Web: www.LeicaBiosystems.com

Índice

| | | |
|-----------|--|-----------|
| 1. | Indicaciones importantes | 7 |
| 1.1 | Símbolos y su significado..... | 7 |
| 1.2 | Avisos generales | 11 |
| 1.3 | Tipo de equipo..... | 12 |
| 1.4 | Uso previsto..... | 12 |
| 1.5 | Cualificación del personal..... | 12 |
| 2. | Seguridad | 13 |
| 2.1 | Indicaciones de seguridad..... | 13 |
| 2.2 | Sistemas de seguridad integrados..... | 14 |
| 2.2.1 | Bloqueo de la manivela | 14 |
| 2.2.2 | Centrado del mango de la manivela | 15 |
| 2.2.3 | Función de interruptor de emergencia (solo en equipos con motor de corte)..... | 16 |
| 2.2.4 | Protector de seguridad..... | 16 |
| 2.3 | Normas de seguridad: manejo y uso del equipo | 17 |
| 2.3.1 | Transporte e instalación..... | 17 |
| 2.3.2 | Requisitos del emplazamiento..... | 17 |
| 2.3.3 | Conexiones eléctricas | 18 |
| 2.3.4 | Manejo de las cuchillas del micrótopo..... | 19 |
| 2.3.5 | Protector de seguridad/bloqueo de la manivela | 19 |
| 2.3.6 | Corte motorizado..... | 19 |
| 2.3.7 | Descongelación/manejo de tejidos congelados | 19 |
| 2.3.8 | Piezas y accesorios congelados del equipo..... | 20 |
| 2.3.9 | Material infeccioso/radioactivo..... | 20 |
| 2.3.10 | Desinfección y limpieza..... | 20 |
| 2.3.11 | Extracción/reinstalación del micrótopo..... | 21 |
| 2.3.12 | Mensaje en pantalla "Dry Microtome" (secar el micrótopo)..... | 21 |
| 2.3.13 | Mantenimiento | 21 |
| 3. | Instalación | 22 |
| 3.1 | Requisitos del emplazamiento..... | 22 |
| 3.1.1 | Requisitos generales del emplazamiento..... | 22 |
| 3.1.2 | Conexiones eléctricas | 22 |
| 3.2 | Desembalaje e instalación..... | 22 |
| 3.2.1 | Reembalaje | 24 |
| 3.3 | Modelos disponibles | 24 |
| 3.4 | Suministro estándar | 24 |
| 3.5 | Instalación/inserción de los accesorios..... | 26 |
| 3.5.1 | Instalación de la manivela | 26 |
| 3.5.2 | Inserción de los accesorios..... | 26 |
| 3.5.3 | El pedal de control..... | 27 |
| 3.6 | Antes de poner el equipo en marcha | 28 |
| 4. | Propiedades del equipo..... | 29 |
| 4.1 | Vista general..... | 29 |
| 4.2 | Datos técnicos | 31 |

| | | |
|-----------|---|-----------|
| 5. | Manejo | 35 |
| 5.1 | Primer uso del equipo | 35 |
| 5.2 | Puesta en marcha/fusibles | 36 |
| 5.3 | Panel de control 1..... | 37 |
| 5.3.1 | Funciones de las teclas del panel de control 1 | 37 |
| 5.3.2 | Funciones de la pantalla del panel de control 1..... | 38 |
| 5.3.3 | Indicaciones de pantalla en la puesta en marcha..... | 38 |
| 5.3.4 | Funciones de menú: ajuste de los parámetros de refrigeración, de tiempo y del contador programable..... | 40 |
| 5.3.5 | Indicación de estado..... | 44 |
| 5.3.6 | Indicación del estado de refrigeración, ajuste del espesor de corte y contadores..... | 46 |
| 5.4 | Panel de control 2..... | 48 |
| 5.4.1 | Selección de un modo de corte/poner en marcha y parar el corte..... | 49 |
| 5.4.2 | Ajustar la ventana de corte..... | 50 |
| 5.4.3 | Seleccionar la velocidad de corte..... | 51 |
| 5.4.4 | Interruptor de emergencia..... | 52 |
| 5.4.5 | Teclas del mando de ajuste aproximado..... | 53 |
| 5.4.6 | Funciones de desbaste y de corte: alternar entre corte y desbaste..... | 54 |
| 5.4.7 | Ajuste del espesor del corte..... | 55 |
| 5.5 | El trabajo diario con el equipo..... | 55 |
| 5.5.1 | Congelación de muestras sobre platinas portamuestras con bloque de congelación rápida y extractor de calor estacionario | 56 |
| 5.5.2 | Congelación de muestras sobre platinas con prisma de 90° (equipos con refrigeración de muestras)..... | 56 |
| 5.5.3 | Accesorios opcionales para la congelación y la extracción de muestras congeladas | 58 |
| 5.5.4 | Insertar las platinas en el cabezal portamuestras..... | 59 |
| 5.5.5 | Orientación de la muestra..... | 60 |
| 5.5.6 | Desbaste/corte..... | 60 |
| 5.6 | Terminar el trabajo | 61 |
| 5.6.1 | Pasos de la rutina diaria..... | 61 |
| 5.6.2 | Desconexión del equipo durante un período largo de tiempo..... | 62 |
| 5.7 | Descongelación | 62 |
| 5.7.1 | Ciclo de descongelación automática de la cámara | 63 |
| 5.7.2 | Ciclo de descongelación manual de la cámara | 64 |
| 5.7.3 | Descongelación del cabezal portamuestras (solo para equipos con refrigeración de muestras) | 65 |
| 6. | Resolución de problemas, consejos prácticos | 66 |
| 6.1 | Mensajes de error visualizados | 66 |
| 6.1.1 | Otras fuentes de error..... | 67 |
| 6.2 | Posibles problemas: causas y soluciones..... | 67 |
| 6.3 | Tabla de referencia para ajustes de temperatura (en °C negativos)..... | 72 |

Índice

| | | |
|------------|---|-----------|
| 7. | Desinfección, limpieza y mantenimiento | 74 |
| 7.1 | Normas de seguridad para la desinfección y la limpieza..... | 74 |
| 7.2 | Limpieza..... | 74 |
| 7.3 | Desinfección a temperatura ambiente..... | 75 |
| 7.4 | Extracción/reinstalación del micrótomo..... | 76 |
| 7.4.1 | Extracción del micrótomo..... | 76 |
| 7.4.2 | Desmontar el cabezal portamuestras (solo para equipos con refrigeración de muestras)..... | 76 |
| 7.4.3 | Reinstalar el micrótomo..... | 78 |
| 7.4.4 | Ajuste de la fuerza de sujeción de la pieza en T..... | 79 |
| 7.5 | Extracción de la ventana corredera..... | 80 |
| 7.6 | Sustitución de la iluminación LED..... | 80 |
| 8. | Garantía y servicio | 81 |
| 9. | Apéndice | 82 |
| 9.1 | Ajuste de altura electrohidráulico..... | 82 |
| 9.1.1 | Uso previsto..... | 82 |
| 9.1.2 | Suministro estándar..... | 82 |
| 9.1.3 | Norma de seguridad..... | 82 |
| 9.1.4 | Instalación..... | 83 |
| 9.1.5 | Teclas de control..... | 84 |
| 9.1.6 | Cuidado y mantenimiento..... | 85 |
| 9.1.7 | Resolución de problemas..... | 85 |
| 9.1.8 | Datos técnicos..... | 86 |
| 9.2 | Información de pedido: accesorios..... | 86 |
| 10. | Certificado de descontaminación | 89 |

1. Indicaciones importantes

1.1 Símbolos y su significado



Atención:

Leica Biosystems GmbH se exime de cualquier responsabilidad por los daños derivados de la inobservancia de las siguientes indicaciones, sobre todo de las relativas a la manipulación durante el transporte y el embalaje, y al uso cuidadoso del equipo.

Símbolo:



Título del símbolo:

Advertencia

Descripción:

Las advertencias se muestran sobre fondo gris y están indicadas con un triángulo de aviso.

Símbolo:



Título del símbolo:

Nota

Descripción:

Las notas, es decir, la información importante para el usuario, se muestran sobre un fondo gris y están identificadas con un símbolo informativo.

Símbolo:

→ "Fig. 7 - 1"

Título del símbolo:

Número de elemento

Descripción:

Números de elementos para la numeración de ilustraciones. Los números de color rojo se refieren a números de elementos en las ilustraciones.

Símbolo:

Start

Título del símbolo:

Tecla de función

Descripción:

Las teclas de función que deben pulsarse en el equipo se muestran en negrita y en mayúsculas con el texto en negro.

Símbolo:

Ready (listo)

Título del símbolo:

Teclas del software o mensajes en pantalla

Descripción:

Las teclas del software que deben pulsarse en la pantalla o los mensajes que aparecen en pantalla, se muestran en negrita con el texto en gris.

Símbolo:



Título del símbolo:

Precaución

Descripción:

Indica que el usuario debe consultar el manual de instrucciones para obtener información importante sobre precauciones y advertencias que no pueden, por algún motivo, indicarse en el dispositivo médico.

Símbolo:



Título del símbolo:

Advertencia de superficie caliente

Descripción:

Este símbolo advierte al usuario de las superficies del equipo que están calientes durante el trabajo con el equipo. Debe evitarse el contacto directo, ya que existe peligro de sufrir quemaduras.

Símbolo:












Título del símbolo:

Advertencia, peligro biológico

Descripción:

Las partes integrantes que estén cerca de este símbolo pueden estar contaminadas con sustancias que suponen un riesgo para la salud. Evite el contacto directo o use prendas de protección adecuadas.

1 Indicaciones importantes

| | | |
|--|---|---|
| Símbolo:  | Título del símbolo: Descripción: | Advertencia, baja temperatura / condiciones de congelación Las partes integrantes que estén cerca de este símbolo están expuestas a bajas temperaturas / condiciones de congelación que suponen un riesgo para la salud. Evite el contacto directo o use prendas de protección adecuadas, p. ej. guantes de protección antiescarcha. |
| Símbolo:  | Título del símbolo: Descripción: | Fabricante Indica el fabricante del dispositivo médico. |
| Símbolo:  | Título del símbolo: Descripción: | Fecha de fabricación Indica la fecha de fabricación del dispositivo médico. |
| Símbolo:  | Título del símbolo: Descripción: | Etiqueta CE La etiqueta CE es la declaración del fabricante de que el producto médico cumple los requisitos de las directivas y los reglamentos comunitarios aplicables. |
| Símbolo:  | Título del símbolo: Descripción: | Etiqueta UKCA La etiqueta UKCA (evaluación de conformidad del Reino Unido) es un nuevo tipo de marcado de productos del Reino Unido que se utiliza para productos que se comercializan en Gran Bretaña (Inglaterra, Gales y Escocia). Cubre la mayoría de los productos que anteriormente requerían el marcado CE. |
| Símbolo:  | Título del símbolo: Descripción: | Equipo médico para diagnóstico in vitro Indica que el uso previsto del dispositivo médico es como equipo médico para diagnóstico in vitro. |
| Símbolo:  | Título del símbolo: Descripción: | RoHS China Símbolo de protección medioambiental de la Directiva China ROHS. El número del símbolo indica el "tiempo de uso seguro para el medioambiente" del producto en años. El símbolo se utiliza cuando una sustancia limitada en China se utiliza por encima del límite máximo autorizado. |
| Símbolo:  | Título del símbolo: Descripción: | Símbolo RAEE El símbolo RAEE indica la recogida separada de residuos de aparatos eléctricos y electrónicos, y consiste en un contenedor con ruedas tachado (§ 7 ElektroG). |
| Símbolo:  | Título del símbolo: | Corriente alterna |

Símbolo:**Título del símbolo:****Descripción:**

Número de artículo

Indica el número de catálogo del fabricante para poder identificar el dispositivo médico.

Símbolo:**Título del símbolo:****Descripción:**

Número de serie

Indica el número de serie del fabricante para poder identificar un dispositivo médico determinado.

Símbolo:**Título del símbolo:****Descripción:**

Consulte el manual de instrucciones

Advierte de la necesidad de que el usuario consulte el manual de instrucciones.

Símbolo:Leica Microsystems (UK) Limited
Larch House, Woodlands Business Park, Milton Keynes,
England, United Kingdom, MK14 6FG**Título del símbolo:****Descripción:**

Persona responsable del Reino Unido

La persona responsable del Reino Unido actúa en nombre del fabricante fuera del Reino Unido para llevar a cabo tareas específicas en relación con las obligaciones del fabricante.

Símbolo:**Título del símbolo:****Descripción:**

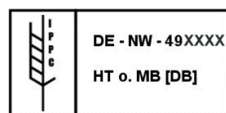
Advertencia de riesgo de descarga eléctrica

Este símbolo advierte al usuario de las superficies o áreas del equipo que están bajo tensión durante el trabajo con el aparato. Por este motivo, debe evitarse el contacto directo.

Símbolo:**Título del símbolo:****Descripción:**

Prohibido usar pulverizadores de congelación inflamables

Este símbolo advierte al usuario de que el uso de pulverizadores de congelación inflamables en la cámara del criostato está prohibido debido al riesgo de explosión.

Símbolo:**Título del símbolo:****Descripción:**

Símbolo IPPC

El símbolo IPPC contiene lo siguiente:

Símbolo IPPC

- Indicativo de país conforme a la norma ISO 3166, p. ej., DE para Alemania
- Identificador regional, p. ej., NW para Renania del Norte-Westfalia
- Número de registro, único y que comienza por 49.
- Método de tratamiento, p. ej., HT (tratamiento térmico)

Símbolo:**Título del símbolo:****Descripción:**

Frágil, manipular con cuidado

Designa un dispositivo médico que puede romperse o dañarse si no se manipula con el debido cuidado.

1 Indicaciones importantes

Símbolo:



Título del símbolo:

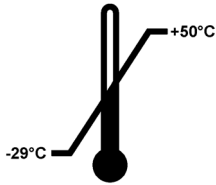
Mantener seco

Descripción:

Indica la necesidad de proteger el dispositivo médico frente a la humedad.

Símbolo:

Transport temperature range:



Título del símbolo:

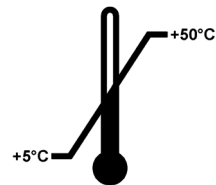
Límites de temperatura para el transporte

Descripción:

Indica los límites de temperatura para el transporte seguro del dispositivo médico.

Símbolo:

Storage temperature range:



Título del símbolo:

Límites de temperatura para el almacenaje

Descripción:

Indica los límites de temperatura de almacenamiento a los que se puede exponer de forma segura el dispositivo médico.

Símbolo:



Título del símbolo:

Límite de humedad para el almacenaje y el transporte

Descripción:

Indica el rango de humedad admisible para un almacenamiento y transporte seguros del dispositivo médico.

Símbolo:



Título del símbolo:

Límite de apilado en número

Descripción:

Indica que los artículos no se deben apilar verticalmente en un número superior al especificado, ya sea por las características del embalaje de transporte o de los propios artículos.

Símbolo:

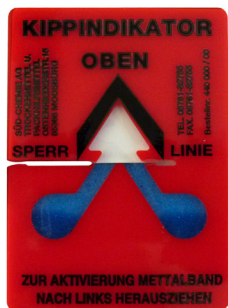


Título del símbolo:

Arriba

Descripción:

Indica la posición vertical de la caja.

Aspecto:**Indicación:**

Indicador de volcado

Descripción:

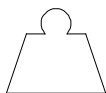
Los indicadores de volcado controlan si el envío ha sido transportado y almacenado en posición vertical según los requisitos. Si se produce una inclinación de 60° o más, la arena de cuarzo azul se desplaza dentro de la ventanita de indicación con forma de flecha, sin poder salir después. De este modo, se puede detectar y probar de inmediato cualquier manipulación incorrecta del envío.

Símbolo:**Título del símbolo:**

Refrigerante

Descripción:

Designación del refrigerante utilizado

Símbolo:**Título del símbolo:**

Peso de llenado

Descripción:

Peso del refrigerante utilizado

Símbolo:**Título del símbolo:**

Presión de funcionamiento máxima

Descripción:

Presión de funcionamiento máxima del circuito de refrigeración

**Nota**

En la entrega del equipo, el destinatario debe comprobar que el indicador de volcado está intacto antes de proceder al desempaquetado. Debe avisarse al representante de Leica responsable si se ha activado el indicador.

1.2 Avisos generales

Este manual de instrucciones contiene información e instrucciones importantes referentes a la seguridad del funcionamiento y al mantenimiento del equipo.

Es una parte importante del producto. Debe leerse cuidadosamente antes de utilizar el equipo por primera vez. Además, debe estar disponible en todo momento en el lugar de uso del equipo.

Siempre que sea necesario, las presentes instrucciones deben complementarse con las pertinentes normas nacionales para la prevención de accidentes y de protección medioambiental.

Es indispensable que antes de trabajar con el equipo lea detenidamente estas instrucciones de uso.

**Advertencia**

Preste especial atención a (→ P. 13 – 2. Seguridad).

Lea esta información aunque ya sepa manejar otros productos Leica.

1.3 Tipo de equipo

Todo el contenido de este manual solo es válido para el tipo de equipo indicado en la portada del presente manual.

Hay una placa de características con el número de serie del equipo en el lado posterior del mismo.

Los datos exactos de las diferentes versiones se indican en ([→ P. 31 – 4.2 Datos técnicos](#)).

Información requerida para todas las consultas:

Para cualquier consulta, hay que especificar lo siguiente:

- Tipo de equipo
- Número de serie

1.4 Uso previsto

El Leica CM3050 S es un criostato de alto rendimiento semimotorizado (avance de la muestra motorizado) con opción de corte motorizado. Ha sido diseñado para la congelación y la sección rápidas de muestras humanas de diversos tipos. Estas secciones se usan con fines de diagnóstico médico histológico por parte de un patólogo, por ejemplo, para el diagnóstico del cáncer. El Leica CM3050 S está diseñado para aplicaciones de diagnóstico in vitro.

Todo uso del equipo fuera del indicado no se considera conforme al uso previsto.

1.5 Cualificación del personal

El Leica CM3050 S debe ser manejado únicamente por personal de laboratorio debidamente formado.

Todos los usuarios que vayan a utilizar el equipo deben leer detenidamente el manual de instrucciones antes de utilizarlo por primera vez. El instrumento está concebido únicamente para su uso profesional.

2. Seguridad

2.1 Indicaciones de seguridad



Advertencia

- Preste especial atención a las advertencias de seguridad y peligro que se recogen en este capítulo. Tenga en cuenta que debe leer estas notas incluso aunque esté familiarizado con el manejo y uso de otros equipos Leica.
- En el trabajo con criostatos deben adoptarse siempre precauciones de seguridad. Es obligatorio usar calzado de seguridad, guantes de protección resistentes a los cortes (→ P. 24 – 3.4 Suministro estándar), máscara y gafas de protección.
- Debido al riesgo de explosión, se prohíbe el uso de pulverizadores de congelación inflamables en la cámara del criostato con el equipo encendido.

Este manual de instrucciones contiene información e instrucciones importantes referentes a la seguridad del funcionamiento y al mantenimiento del equipo.

Forma parte integrante del producto y debe leerse cuidadosamente antes de la puesta en servicio y el manejo del equipo; se debe mantener siempre en las proximidades del mismo.

Este equipo ha sido fabricado y sometido a un control de calidad conforme a los requisitos de seguridad vigentes para equipos eléctricos de metrología, de control y de laboratorio.

Riesgos residuales

El equipo está construido de acuerdo con los últimos adelantos técnicos y conforme a las regulaciones técnicas de seguridad oficiales. Un uso y manejo inadecuados pueden suponer un peligro para la vida del usuario o de terceros, así como originar daños en el equipo o en otros valores materiales.

La máquina solo debe utilizarse para su uso previsto y siempre en perfecto estado en cuanto a técnica y seguridad. Deben subsanarse todos aquellos fallos que puedan afectar a la seguridad.

Para mantener el equipo en estas condiciones y garantizar un servicio seguro, el usuario deberá tener en cuenta todas las indicaciones y advertencias contenidas en este manual de instrucciones.

Solo deben usarse recambios originales y accesorios originales aprobados.



Nota

Puede encontrar las declaraciones de conformidad CE y UKCA del instrumento en esta dirección en línea:

www.LeicaBiosystems.com



Advertencia

Los dispositivos de protección en el equipo mismo, así como en los componentes, no deben ni desmontarse ni modificarse. El equipo solo puede ser desmontado y reparado por técnicos cualificados por Leica.

2.2 Sistemas de seguridad integrados

El equipo está provisto con los siguientes dispositivos de seguridad:

- Bloqueo de la manivela
- Centrado del mango de la manivela (equipos con motor de corte únicamente)
- Función de interruptor de emergencia (solo en equipos con motor de corte)
- Protector de seguridad integrado en el portacuchillas

Los dispositivos de seguridad incorporados en el equipo por el fabricante solo constituyen la base para la prevención de accidentes. La responsabilidad principal por un trabajo libre de accidentes recae fundamentalmente en el empresario en cuyas instalaciones se utilice el equipo, así como en las personas que designe para el manejo, mantenimiento y reparación del equipo. Para garantizar un funcionamiento correcto del equipo, deberá prestar atención a las siguientes indicaciones y advertencias especificadas a continuación.

2.2.1 Bloqueo de la manivela



Advertencia

Cubra siempre el filo con el protector de seguridad y bloquee la manivela:

- antes de manipular la cuchilla o la muestra;
- antes de cambiar de muestra;
- durante las pausas.

La manivela puede bloquearse en dos posiciones:

- con el mango en la posición más alta (→ "Fig. 1-1");
- con el mango en la posición más baja (→ "Fig. 1-2").

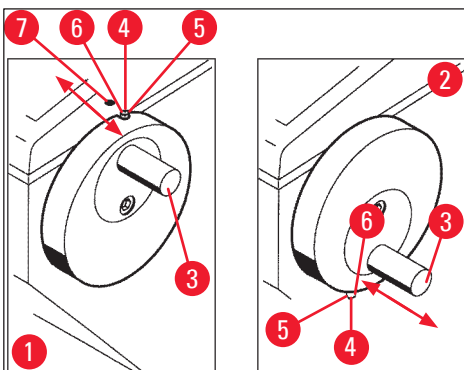


Fig. 1

Bloqueo:

1. Girar la manivela hasta que el mango (→ "Fig. 1-3") esté en la posición superior (→ "Fig. 1-1") o inferior (→ "Fig. 1-2").
2. Para bloquearlo, presionar la espiga (→ "Fig. 1-4") a la derecha hasta su posición (→ "Fig. 1-5").
- ① La posición de bloqueo superior de la espiga (→ "Fig. 1-4") se señala con un punto negro (→ "Fig. 1-7").

Equipos con motor de corte:

Ahora el motor de corte está bloqueado.

Todos los equipos:

El bloqueo de la manivela se indica en la pantalla del panel de control 1 mediante el mensaje **LOCKED** (bloqueada):

| | | | | | | | | | | | | | | | |
|---|---|---|---|---|---|---|---|---|---|---|---|---|---|---|---|
| C | T | - | 3 | 0 | ° | C | | | O | T | - | 3 | 5 | ° | C |
| | | | | | L | O | C | K | E | D | | | | - | - |

Desbloqueo:

1. Para desbloquearla, presionar la espiga de bloqueo (→ "Fig. 1-4") a la izquierda hasta su posición (→ "Fig. 1-6").
2. La indicación **LOCKED** (bloqueada) en la pantalla se apaga.

Equipos con motor de corte:

Ahora el motor de corte puede volver a ponerse en marcha.

2.2.2 Centrado del mango de la manivela



Advertencia

Por razones de seguridad, hay que centrar el mango de la manivela cuando se trabaje con el corte motorizado.

Centrar el mango

1. Para centrarlo (→ "Fig. 1-3"), tirar del mango hacia fuera y girarlo al centro de la manivela.
2. Al soltarlo, el mango se enclava en su posición.

2.2.3 Función de interruptor de emergencia (solo en equipos con motor de corte)

El interruptor de emergencia se activa mediante el botón rojo de interruptor de emergencia (→ "Fig. 2-3") en el panel de mando 2 (→ "Fig. 2-1") o mediante el pedal de control (→ "Fig. 2-2").

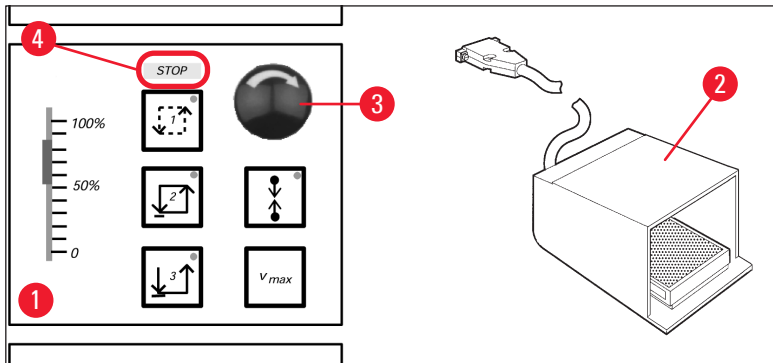


Fig. 2

Activar la función del interruptor de emergencia

- » Pulsar el interruptor de emergencia (→ "Fig. 2-3") o pisar el pedal de control con fuerza (→ "Fig. 2-2"), se enciende **STOP** (rojo) (→ "Fig. 2-4").
- ✓ Al activarse el interruptor de emergencia, el motor de corte se para al instante.

Desactivar el interruptor de emergencia

- » Para desactivarlo, girar el interruptor de emergencia en el sentido de la flecha (→ "Fig. 2-3").



Nota

Al activar la función del interruptor de emergencia con el pedal de control, no hace falta desbloquearlo. Al soltar el pedal, la función se desbloquea.

Para reanudar el trabajo, seleccionar uno de los modos de corte 1 a 3 y volver a poner en marcha el movimiento de corte.

2.2.4 Protector de seguridad

Todos los portacuchillas están provistos de un protector de seguridad (--> véase aparte el manual de instrucciones de los portacuchillas).



Advertencia

Cubra siempre el filo con el protector de seguridad y bloquee la manivela:

- antes de manipular la cuchilla o la muestra;
- antes de cambiar de muestra;
- durante las pausas.

2.3 Normas de seguridad: manejo y uso del equipo

2.3.1 Transporte e instalación



Advertencia

Para evitar daños graves causados por poner el equipo en marcha mientras el aceite del compresor está desplazado de su posición normal:

- Solo transportar el equipo en posición vertical, nunca inclinado.
- Después de transportarlo, no lo encienda durante al menos 4 horas.

Para asegurarse de que funciona correctamente, el equipo debe instalarse con los siguientes espacios libres mínimos en relación con paredes y muebles en todos sus lados (→ P. 32 – Especificaciones medioambientales).

El aceite del compresor, si se ha desplazado durante el transporte, tiene que refluir a la posición original antes de la puesta en marcha del equipo. De no hacerlo así, el equipo podría sufrir daños graves.

2.3.2 Requisitos del emplazamiento



Advertencia

El equipo no debe utilizarse en locales donde exista peligro de explosión. Solo está garantizado un funcionamiento correcto si se mantiene por todos los lados una distancia mínima en relación con las paredes y los muebles (→ P. 17 – 2.3.1 Transporte e instalación).

El lugar de la instalación debe cumplir estos requisitos:

Respecto a los requisitos de espacio y las condiciones de funcionamiento, véase (→ P. 31 – 4.2 Datos técnicos). Deben cumplirse todos los requisitos enumerados en los datos técnicos.



Nota

Si, al mismo tiempo, hay cambios bruscos de temperatura entre el lugar de almacenamiento y el lugar de instalación, y si la humedad del aire es alta, puede formarse agua de condensación. En tales casos, antes de activar el equipo hay que esperar por lo menos cuatro horas.

En caso de no seguirse estas indicaciones, el equipo puede resultar dañado.

- El equipo se ha diseñado para su uso en interiores únicamente.
- La clavija para la red/disyuntor deben permitir el acceso sin restricciones. La toma de alimentación no puede encontrarse a más de 2,5 m del equipo.
- La fuente de alimentación debe estar a una distancia inferior a la longitud del cable de alimentación: NO se debe usar un cable de prolongación.
- La mayor parte del suelo no debe estar sometida a vibraciones y debe tener la suficiente capacidad de carga y rigidez para el peso del equipo.
- Deben evitarse las grandes fluctuaciones de temperatura, la luz directa del sol y los impactos.
- El equipo DEBE conectarse a una caja de enchufe con una toma de tierra adecuada. Use únicamente el cable de alimentación suministrado, cuyo uso previsto es con la red eléctrica local.
- Los químicos que se usan son muy inflamables y peligrosos para la salud. Por ello, el lugar de instalación debe estar bien ventilado y no debe haber ninguna fuente de ignición próxima.

- Asimismo, este equipo NO debe hacerse funcionar bajo la salida de un sistema de aire acondicionado, ya que una mayor circulación del aire acelera la aparición de escarcha en la cámara.
- El lugar de instalación debe estar protegido contra cargas electrostáticas.
- Para garantizar el funcionamiento correcto del equipo, mantenga las distancias mínimas indicadas en (→ P. 17 – 2.3.1 Transporte e instalación) entre las paredes o los muebles y todos los lados del equipo.



Nota

Las temperaturas y los niveles de humedad del local que excedan las recomendaciones anteriores afectarán a la capacidad de enfriamiento del criostato y no se alcanzarán las temperaturas más bajas indicadas.

2.3.3 Conexiones eléctricas

- Antes de conectar el equipo a una toma eléctrica de CA del laboratorio, asegúrese de que esta corresponde a los valores indicados en la placa de datos del equipo.
- Durante el arranque del sistema de refrigeración, la tensión nominal mínima no debe ser inferior a los valores indicados en (→ P. 31 – 4.2 Datos técnicos).



Advertencia

- El compresor emplea una corriente inicial de entre 25 A y 35 A.
- Por ello, un ingeniero eléctrico debe revisar el circuito eléctrico del lugar de la instalación para garantizar que se cumplen los requisitos para el correcto funcionamiento del equipo.
- Es fundamental contar con un suministro eléctrico estable y que cumpla las especificaciones del equipo para su funcionamiento correcto.

En caso de que no se sigan las indicaciones anteriores, el equipo puede resultar dañado.

¡Peligro de incendio!

- Peligro de fallos del equipo a causa de caída en la línea.

Una alimentación eléctrica no conforme a la especificación del equipo puede producir daños en el equipo.

- Durante la fase de arranque del compresor, la tensión nominal no debe ser inferior a los valores indicados en (→ P. 31 – 4.2 Datos técnicos).
- Asegurar una alimentación eléctrica uniforme y conforme a la especificación del equipo.
- Por ello, hay que encargar a un experto que compruebe la instalación eléctrica y que realice los cambios necesarios para que esta cumpla los requisitos para el funcionamiento correcto del equipo.
- Proteger por fusible propio el circuito.
- No conectar otros dispositivos al mismo circuito.
- Antes de conectar el equipo a la red, asegúrese de que la fuente de alimentación eléctrica de su laboratorio se corresponde con los valores indicados en la placa de datos del equipo.
- No pueden usarse cables de extensión.

2.3.4 Manejo de las cuchillas del micrótopo



Advertencia

Las cuchillas del micrótopo y las desechables son extremadamente afiladas y pueden causar lesiones muy graves. Por eso:

- Tenga mucho cuidado al manipular las cuchillas.
- Use guantes resistentes a los cortes (→ P. 24 – 3.4 Suministro estándar).
- Nunca deje cuchillas en sitios desprotegidos.
- Nunca coloque cuchillas con el filo hacia arriba en ningún sitio.
- Nunca intente coger una cuchilla que se esté cayendo.
- Monte siempre la muestra antes que la cuchilla.

2.3.5 Protector de seguridad/bloqueo de la manivela



Advertencia

Cubra siempre el filo con el protector de seguridad y bloquee la manivela:

- Use guantes resistentes a los cortes (→ P. 24 – 3.4 Suministro estándar).
- antes de manipular la cuchilla o la muestra;
- antes de cambiar de muestra;
- durante las pausas.

2.3.6 Corte motorizado



Advertencia

No interrumpir el corte/desbaste poniendo el potenciómetro deslizante a velocidad cero.

¡Peligro de lesiones!

- Con eso no se apaga el modo de corte, sino que simplemente funciona a velocidad "0". Al empujar el potenciómetro accidentalmente, el equipo reanuda el corte inmediatamente. Al trabajar en modo de corte motorizado, hay que centrar el mango de la manivela.

2.3.7 Descongelación/manejo de tejidos congelados



Advertencia

No almacenar muestras sin vigilancia en la criocámara durante un período de tiempo prolongado.

- En caso de que se produzca un corte eléctrico o un fallo en el equipo, o durante un ciclo de descongelación automática, se podría destruir el material de tejido.

Durante el ciclo de descongelación, la criocámara está parcialmente caliente. Por eso:

- Las muestras sensibles deben sacarse de la cámara antes del ciclo de descongelación.
- Si la descongelación automática está programada para activarse durante la noche, no olvide sacar las muestras de la criocámara al final de la jornada de trabajo.

2.3.8 Piezas y accesorios congelados del equipo



Advertencia

Deben usarse guantes de protección.

- El contacto prolongado de la piel con superficies o accesorios congelados del equipo (las platinas portamuestras, los portacuchillas, los estantes, etc.) puede causar quemaduras por congelación.

2.3.9 Material infeccioso/radioactivo



Advertencia

¡Peligro de infección!

Tenga cuidado al trabajar con muestras potencialmente infecciosas.

Al trabajar con muestras potencialmente infecciosas o radioactivas:

- Lleve ropa de protección (guantes, botas protectoras, mascarilla, bata de laboratorio) de acuerdo con las normas de seguridad contra radiaciones o conforme a las normas vigentes en su laboratorio que regulen el trabajo con materiales radioactivos o infecciosos.

Al trabajar con muestras radioactivas:

- Siga las medidas de seguridad vigentes contra las radiaciones.
- Elimine los desechos radioactivos conforme a las normas correspondientes.

2.3.10 Desinfección y limpieza



Advertencia

- Para la desinfección de la criocámara, usar solo desinfectantes a base de alcohol.
- No utilizar en ningún caso disolventes (xileno, acetona, etc.) para la desinfección o limpieza.
- Antes de la desinfección con desinfectantes a base de alcohol, desconectar el equipo y desenchufarlo de la red. Para sacar el micrótopo de la criocámara, consulte ([→ P. 21 – 2.3.11 Extracción/reinstalación del micrótopo](#)).
- Al utilizar detergentes y desinfectantes, tener en cuenta las especificaciones del fabricante correspondiente.
- Peligro de explosión si se usa alcohol: Asegurarse de que hay suficiente ventilación y de que el equipo está apagado.
- Riesgo de escarcha: antes de volver a colocarlos en la cámara después de la desinfección, deben secarse todos los accesorios cuidadosamente. No volver a conectar el equipo antes de que la cámara esté completamente seca.
- Deshacerse de los líquidos de desinfección/limpieza y de los restos de corte de acuerdo con la normativa vigente para desechos de categorías especiales.
- Para ver más información sobre la desinfección a temperatura ambiente, consulte ([→ P. 75 – 7.3 Desinfección a temperatura ambiente](#)).

2.3.11 Extracción/reinstalación del micrótopo



Nota

Antes de extraer el micrótopo:

- Desconectar el equipo.
- Desenchufarlo de la red eléctrica.
- Girar el mango de la manivela a la posición inferior y bloquear la manivela.

Para sacar el micrótopo, el cabezal portamuestras tiene que estar bloqueado en la posición inferior, para que no se tuerza ni se dañe la parte superior de la tapa del contacto.



Advertencia

Al extraer el micrótopo:

- Peligro de quemaduras por congelación. Si el micrótopo todavía está congelado, use guantes de protección.

En los equipos con refrigeración de muestras:

- Peligro de quemaduras por congelación. no tuerza la manguera de refrigeración. Si se tuerce, puede romperse, con lo cual habrá una fuga de refrigerante extremadamente frío.

Antes de volver a colocar el micrótopo:

- El micrótopo tiene que estar completamente seco. La humedad en el interior del micrótopo se congela y causa daños o fallos en el micrótopo.
- Riesgo de formación de escarcha. Se deben secar cuidadosamente todas las herramientas y accesorios sacados de la criocámara antes de volver a colocarlos en la cámara.

2.3.12 Mensaje en pantalla "Dry Microtome" (secar el micrótopo)

Si se visualiza el mensaje de error **Dry Microtome** (secar el micrótopo) en la pantalla del panel de control 1, la causa es la siguiente:

- La refrigeración de la criocámara se ha interrumpido durante un período de tiempo prolongado (p. ej., por un fallo eléctrico), por lo cual la temperatura de la cámara ha subido por encima de 0°C.



Nota

Si aparece el mensaje, no encender el equipo, sacar el micrótopo de la cámara, desinfectarlo en caso necesario y solo volver a colocarlo en la cámara cuando esté completamente seco; consulte (→ P. 74 – 7.1 Normas de seguridad para la desinfección y la limpieza) a (→ P. 76 – 7.4 Extracción/reinstalación del micrótopo).

2.3.13 Mantenimiento



Nota

Para trabajos de reparación y mantenimiento, solo debe acceder a los componentes internos del equipo el personal de servicio técnico autorizado por Leica.

3 Instalación

3. Instalación

3.1 Requisitos del emplazamiento



Advertencia

Asegúrese de leer y seguir las instrucciones de seguridad de (→ P. 17 – 2.3.2 Requisitos del emplazamiento). Deben cumplirse todos los requisitos enumerados en (→ P. 31 – 4.2 Datos técnicos).

3.1.1 Requisitos generales del emplazamiento

- Ausencia de luz solar directa.
- Alimentación eléctrica suficientemente cercana. Longitud del cable de red = aprox. 3 metros; no utilice cables alargadores. (→ P. 18 – 2.3.3 Conexiones eléctricas).
- Ausencia de corriente de aire (causada por aire acondicionado, etc.).
- Suelo de nivel uniforme.
- Suelo sin vibraciones.
- Acceso fácil a la manivela.



Nota

Las temperaturas ambiente altas o un grado alto de humedad del aire afectan negativamente al rendimiento de refrigeración del equipo.

3.1.2 Conexiones eléctricas



Advertencia

Asegúrese de leer y seguir las instrucciones de seguridad de (→ P. 18 – 2.3.3 Conexiones eléctricas).

3.2 Desembalaje e instalación



Nota

Las instrucciones de desembalaje se encuentran en un sobre de protección transparente en la parte externa de la caja de transporte del equipo.



Advertencia

Asegúrese de leer y seguir las instrucciones de seguridad de (→ P. 17 – 2.3.1 Transporte e instalación) y las instrucciones de desembalaje.

Transporte al emplazamiento:

1. Primero compruebe si el lugar cumple las condiciones especificadas en (→ P. 17 – 2.3.2 Requisitos del emplazamiento) y (→ P. 22 – 3.1.1 Requisitos generales del emplazamiento) y (→ P. 31 – 4.2 Datos técnicos).

2. Transportar el equipo hasta la ubicación deseada.



Advertencia

Tenga en cuenta lo siguiente:

- El instrumento debe transportarse en posición vertical. Se puede inclinar ligeramente solamente para descargarlo y volver a cargarlo, p. ej., al bajar el instrumento del palé de transporte.
- Al transportar el instrumento, dos personas deben contrarrestar la inclinación desde la parte delantera para impedir que el instrumento vuelque y provoque lesiones graves o haya daños importantes en el instrumento y en el entorno.

3. Al transportar el equipo sobre las ruedas (→ "Fig. 3-3"), sujetar el armario solo en los lugares indicados (→ "Fig. 3-1").
4. Debe ajustarse el equipo para garantizar que está en una posición vertical segura en su emplazamiento previsto.
5. Para ello, desenroscar ambas patas regulables (→ "Fig. 3-2") con la llave de boca suministrada.
6. Posteriormente, si debe transportar el equipo sobre las ruedas de nuevo, enroscarlas por completo.

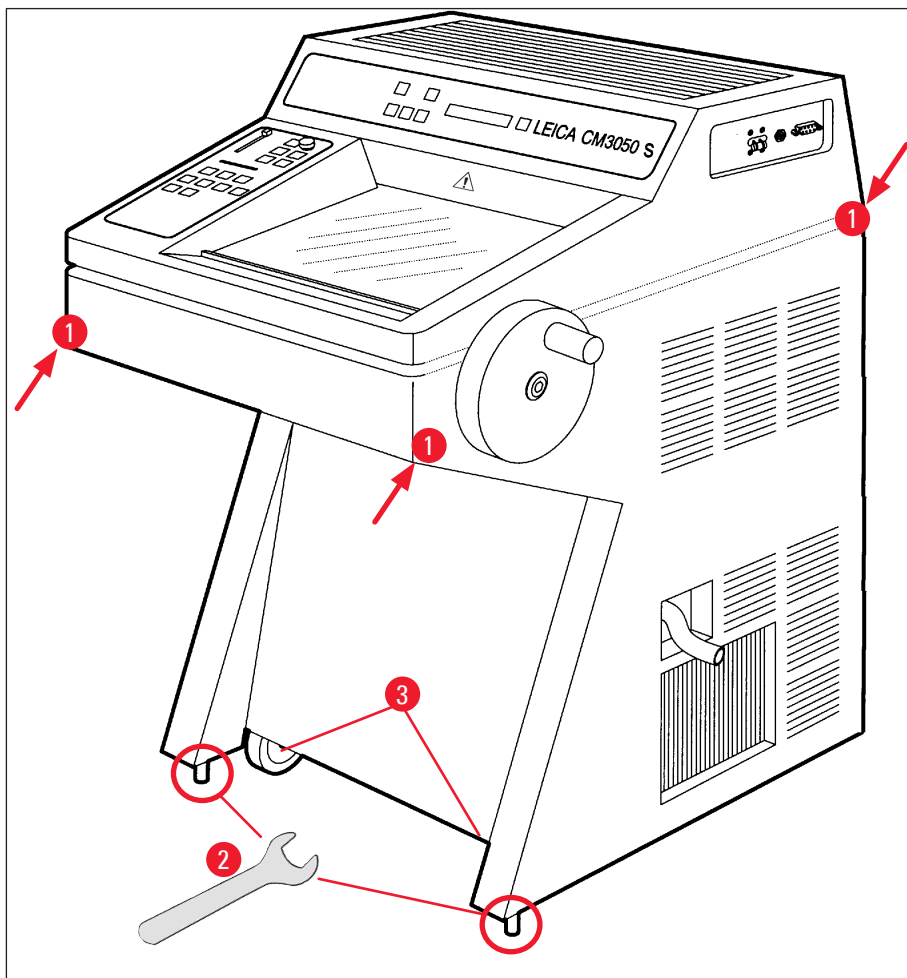


Fig. 3

3 Instalación

3.2.1 Reembalaje

Recomendamos que se conserven las instrucciones de desembalaje así como la caja de transporte original del Leica CM3050 S. Para reembalar el equipo, seguir las instrucciones de desembalaje en orden inverso.

3.3 Modelos disponibles

- Equipo básico: con motor de corte/sin refrigeración de muestras
- Equipo básico: sin motor de corte/con refrigeración de muestras
- Equipo básico: con motor de corte/con refrigeración de muestras

3.4 Suministro estándar

| | | Número de pedido |
|---|---|------------------|
| El equipamiento estándar para el Leica CM3050 S incluye los siguientes componentes: | | |
| 1 | Equipo básico con la correspondiente variante de tensión (cable de alimentación local incluido) | |
| 1 | Manivela con marcas, antibacteriana | 14 0471 42558 |
| 1 | Cable adaptador EU-BR 16A | 14 0411 47993 |
| 1 | Extractor de calor estacionario | 14 0369 11197 |
| 1 | Conservador de temperatura baja para extractor de calor | 14 0452 27919 |
| 1 | Juego de platinas portamuestras: | 14 0470 43550 |
| 4 | platinas portamuestras, 25 mm | 14 0416 19275 |
| 4 | platinas portamuestras, 30 mm | 14 0370 08587 |
| 1 | Bandeja de almacenamiento, derecha | 14 0443 25723 |
| 1 | Bandeja de almacenamiento, izquierda | 14 0443 33549 |
| 1 | Bandeja recogecortes | 14 0400 26817 |
| 1 | Pedal de control con tapa protectora | 14 0505 33888 |
| 1 | Esterilla de goma | 14 0443 25732 |
| 1 | Funda para la regleta de congelación | 14 0443 30783 |
| 1 | Bandeja para pinceles | 14 0398 13088 |
| 1 | Tapón de goma | 14 3000 00148 |
| 1 | Juego de herramientas | 14 0436 43463 |
| 1 | Pincel de precisión | 14 0183 28642 |
| 1 | Cepillo "Leica" con imán | 14 0183 40426 |
| 1 | Llave hexagonal, 1,5 | 14 0222 10050 |
| 1 | Llave hexagonal, 2,5 | 14 0222 04137 |
| 1 | Llave hexagonal, 3,0 | 14 0222 04138 |
| 1 | Llave hexagonal, 4,0 | 14 0222 04139 |
| 1 | Llave hexagonal con cabeza esférica, n.º 4,0 | 14 0222 32131 |
| 1 | Llave hexagonal, 5,0 | 14 0222 04140 |

| | | Número de pedido |
|---|--|------------------|
| 1 | Llave hexagonal con mango, n.º 5,0 | 14 0194 04760 |
| 1 | Llave hexagonal, 6,0 | 14 0222 04141 |
| 1 | Llave de dos bocas, 13/16 | 14 0330 18595 |
| 1 | Botella de medio de congelación de tejidos, 125 ml | 14 0201 08926 |
| 1 | Botella de criomanipulador, 50 ml | 14 0336 06098 |
| 1 | Par de guantes resistentes a cortes de la talla S | 14 0340 40859 |
| 1 | Instrucciones de uso, versión internacional (incl. documento impreso en inglés y dispositivo de almacenamiento de datos con idiomas adicionales 14 0443 80200) | 14 0443 80001 |

Además:

- Equipos con refrigeración de muestras:

| | | |
|---|--|---------------|
| 1 | Prisma de 90° para congelación directa de muestras en el cabezal portamuestras con tornillo de fijación para facilitar el desbaste de muestras | 14 0443 25949 |
|---|--|---------------|

| | | |
|---|----------------------------------|---------------|
| 1 | Soporte de cabezal portamuestras | 14 0443 25895 |
|---|----------------------------------|---------------|

- Equipos configurados:

| | |
|---|---------------------|
| 1 | Base portacuchillas |
|---|---------------------|

| | |
|---|-------------------------------|
| 1 | Portacuchillas con accesorios |
|---|-------------------------------|

- Equipos con motor de corte:

| | |
|---|--------------------------------------|
| 1 | Pedal de control con tapa protectora |
|---|--------------------------------------|

Si pierde el cable de alimentación local incluido o si está averiado, póngase en contacto con el representante de Leica.

Accesorios adicionales:

Los accesorios adicionales que haya pedido también se encuentran en la caja de componentes de la entrega estándar.



Nota

- Los portacuchillas se suministran con placa antideslizante, protector de seguridad, así como con un manual de instrucciones aparte.
- En equipos no configurados, el portacuchillas no forma parte de la entrega estándar, sino que hay que pedirlo aparte.
- Compare todas las piezas suministradas con el listado de suministro y con su pedido para asegurarse de que está completo. - Si hay alguna diferencia, póngase en contacto de inmediato con su oficina local de Leica.

3 Instalación

3.5 Instalación/inserción de los accesorios

3.5.1 Instalación de la manivela

1. Insertar la espiga (→ "Fig. 4-1") del eje de la manivela en el orificio (→ "Fig. 4-2").
2. Colocar la arandela elástica (→ "Fig. 4-3") sobre el tornillo (→ "Fig. 4-4") como se muestra en la figura.
3. Apriete el tornillo (→ "Fig. 4-4") con una llave hexagonal (→ "Fig. 4-5").
4. Retirar la protección (→ "Fig. 4-6") del disco autoadhesivo (→ "Fig. 4-7").
5. Cubierta con disco autoadhesivo (→ "Fig. 4-7").

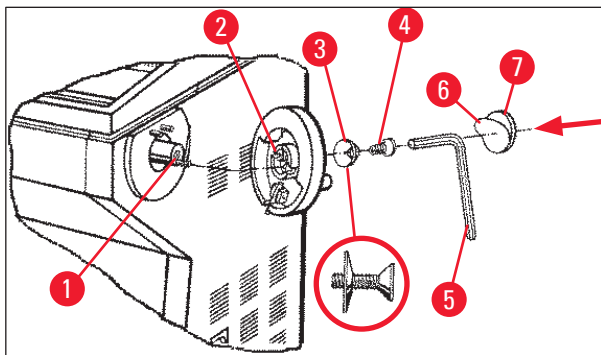


Fig. 4



Nota

Para el transporte, p. ej., para pasar por puertas estrechas, puede desmontarse la manivela.

- » Para desmontar la manivela, proceda según la descripción de arriba, en orden inverso.

3.5.2 Inserción de los accesorios

1. Colocar la esterilla de goma en la parte superior de la carcasa.
2. Insertar los estantes de almacenamiento en la criocámara.
3. Instalar el extractor de calor estacionario en el bloque de congelación rápida. Véase también la figura en (→ P. 56 – 5.5.1 Congelación de muestras sobre platinas portamuestras con bloque de congelación rápida y extractor de calor estacionario).
4. Insertar el conservador de temperatura baja en el bloque de congelación rápida de modo que se encuentre dentro del radio de giro del extractor de calor estacionario. Véase también la figura en (→ P. 56 – 5.5.1 Congelación de muestras sobre platinas portamuestras con bloque de congelación rápida y extractor de calor estacionario).
5. Colocar la bandeja recogecortes y el estante para cepillos.
6. Colocar la base del portacuchillas sobre la placa base del micrótopo y sujetarla.
7. Montar el portacuchillas y sujetarlo (véase el manual de instrucciones del portacuchillas para más información).
8. Colocar el estuche de la cuchilla con la cuchilla en la cámara para precongelar.
9. Poner todas las herramientas necesarias para la preparación de los cortes en la cámara.
10. Cerrar la ventana deslizante.



Nota

Para obtener una descripción completa de todas las piezas individuales, consulte (→ P. 29 – 4.1 Vista general).

3.5.3 El pedal de control

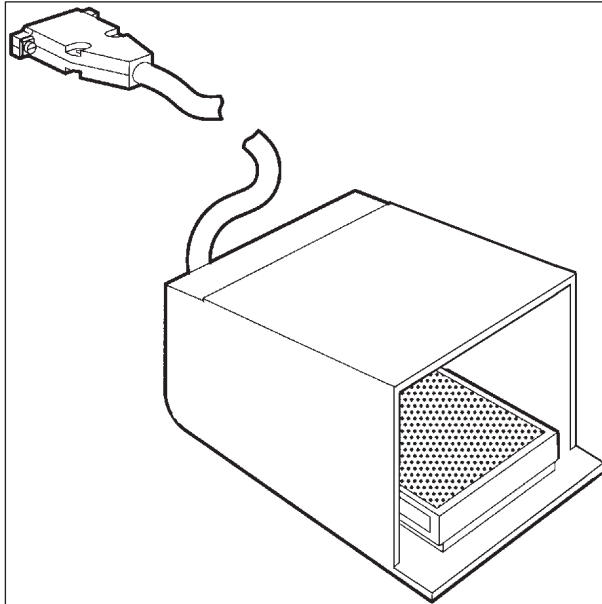


Fig. 5

Función

El pedal de control (→ "Fig. 5") realiza las mismas tareas que las teclas **RUN/STOP** y **RUN/ENABLE** (conectar/desconectar el corte/desbaste motorizado). Además de ello, también puede activarse la función del interruptor de emergencia a través del pedal de control.

Modelos que se suministran con pedal de control:

Todos los equipos con motor de corte.



Nota

Aviso importante: En todos los modelos con pedal de control es imprescindible instalar el pedal de control; si no, el equipo no funcionará.

3 Instalación

Conexión del pedal de control

- » Insertar el pedal de control en el puerto (→ "Fig. 6-1") y asegurarlo.

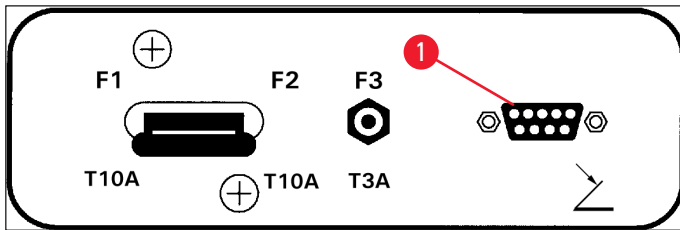


Fig. 6

3.6 Antes de poner el equipo en marcha



Advertencia

- Después del transporte hay que esperar cuatro horas como mínimo antes de poner el equipo en marcha. Véanse también las instrucciones de seguridad (→ P. 17 – 2.3.1 Transporte e instalación).
- Siga todas las normas de seguridad de los capítulos (→ P. 17 – 2.3.2 Requisitos del emplazamiento) y (→ P. 18 – 2.3.3 Conexiones eléctricas).

1. Conectar el enchufe de la red en la toma de pared.
2. Continuar con (→ P. 35 – 5.1 Primer uso del equipo).

4. Propiedades del equipo

4.1 Vista general

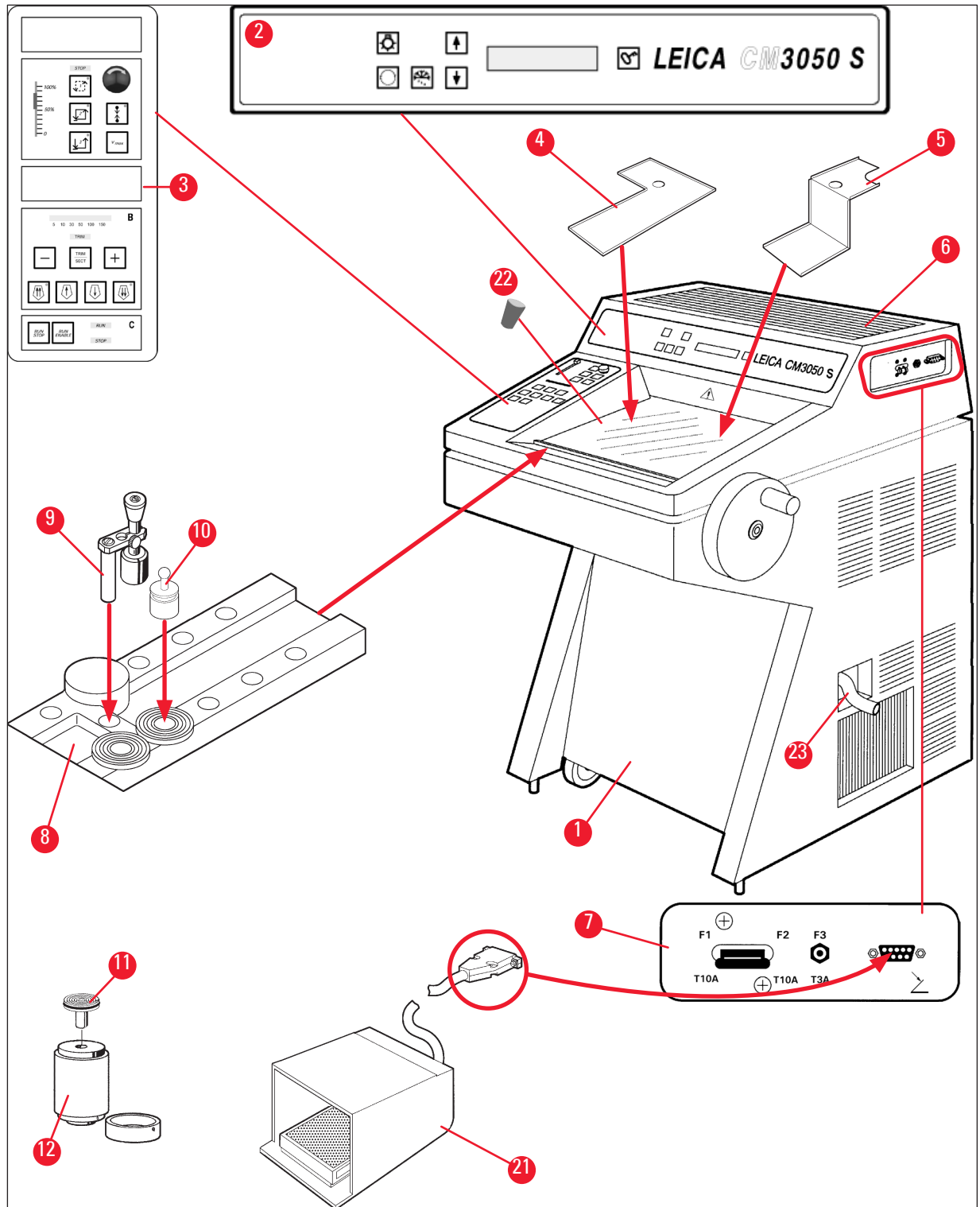


Fig. 7

4 Propiedades del equipo

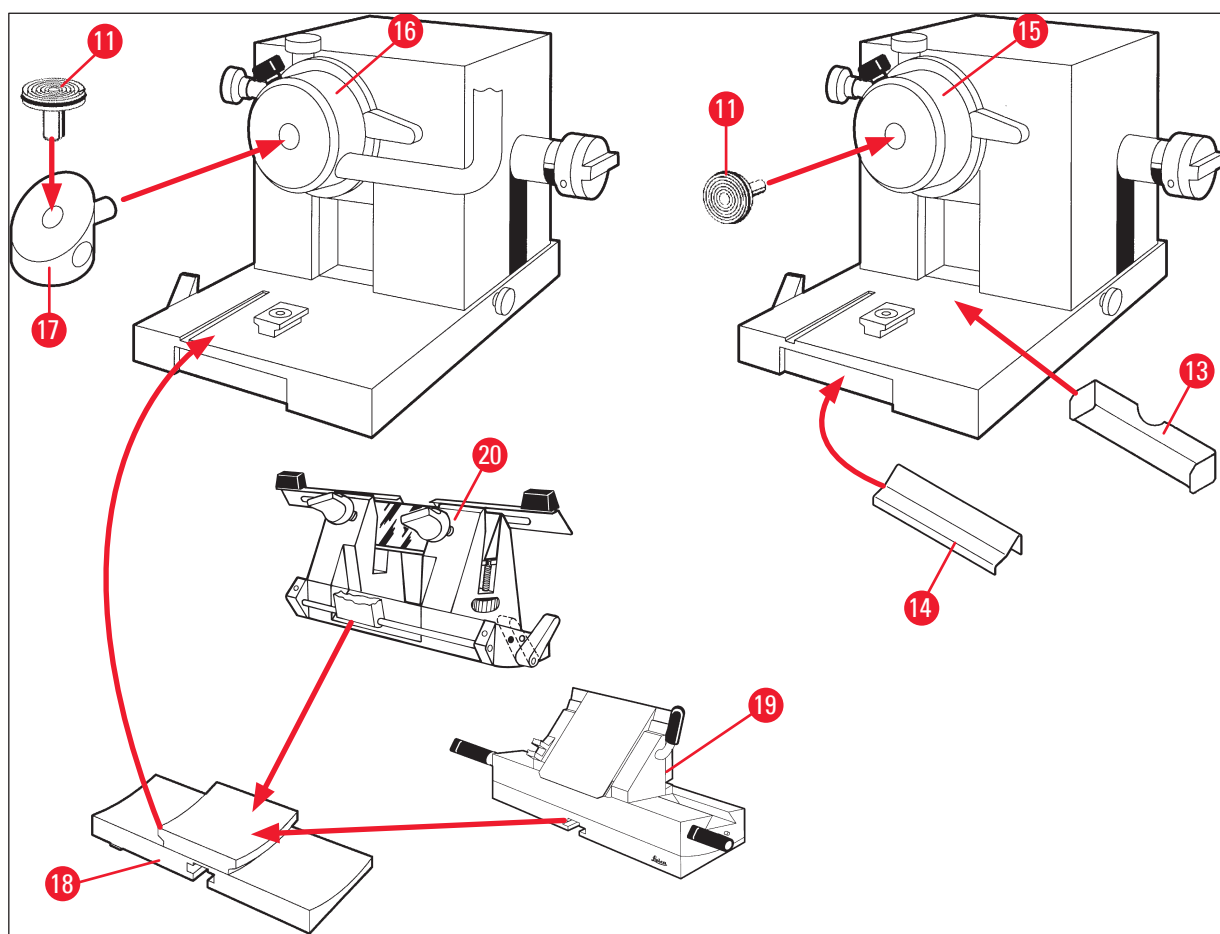


Fig. 8

- | | | | |
|----|---|----|---|
| 1 | Criostato Leica CM3050 S | 13 | Bandeja recogecortes |
| 2 | Panel de control 1 | 14 | Estante para cepillos |
| 3 | Panel de control 2 | 15 | Cabezal portamuestras sin refrigeración de muestras |
| 4 | Estante de almacenamiento, izquierda | 16 | Cabezal portamuestras con refrigeración de muestras (opcional) |
| 5 | Estante de almacenamiento, derecha | 17 | Prisma de 90° (solo para equipos con refrigeración de muestras) |
| 6 | Esterilla de goma | 18 | Base portacuchillas |
| 7 | Interruptor de red/fusible automático para el motor de corte, puerto del pedal de control | 19 | Portacuchillas CE |
| 8 | Bloque de congelación rápida | 20 | Portacuchillas CN |
| 9 | Extractor de calor estacionario | 21 | Pedal de control con tapa protectora |
| 10 | Extractor de calor móvil | 22 | Tapón de goma |
| 11 | Platina portamuestras | 23 | Tubo de desagüe |
| 12 | Termobloque (opcional) | | |

4.2 Datos técnicos



Nota

Rango de temperatura de funcionamiento (temperatura ambiente): de +18 °C a +35 °C. Todas las especificaciones relacionadas con la temperatura son válidas únicamente hasta una temperatura ambiente de +20 °C y una humedad relativa del aire de menos del 60 %.

Identificación del equipo

| Tipo de equipo | Números de modelo | | | | | |
|----------------|---|---|---|---|---|---|
| Leica CM3050 S | 14047033510 (corte motorizado y refrigeración de objeto) | 14047033514 (corte motorizado y refrigeración de objeto) | 14047033518 (corte motorizado y refrigeración de objeto) | 14047033534 (corte motorizado y refrigeración de objeto) | 14047033538 (corte motorizado y refrigeración de objeto) | 14047033542 (corte motorizado y refrigeración de objeto) |
| | 14047033511 (refrigeración de objeto) | 14047033515 (refrigeración de objeto) | 14047033520 (corte motorizado) | 14047033536 (corte motorizado) | 14047033540 (corte motorizado) | 14047033544 (corte motorizado) |
| | 14047033512 (corte motorizado) | 14047033516 (corte motorizado) | 14047056135 (versión para China con cable de conexión chino, corte motorizado y refrigeración de objeto) | | | |

Especificaciones eléctricas

| | | | | | | |
|--|------------------|-----------------|-----------------|-----------------|-----------------|-----------------|
| Fluctuaciones de tensión nominal máx. (±10 %) | 100 V CA | 100 V CA | 120 V CA | 230 V CA | 230 V CA | 240 V CA |
| Frecuencia nominal | 50 Hz | 60 Hz | 60 Hz | 50 Hz | 60 Hz | 50 Hz |
| Consumo | máx. 1800 VA | máx. 1800 VA | máx. 1800 VA | máx. 1800 VA | máx. 1800 VA | máx. 1800 VA |
| Alimentación | IEC 60320-1 C-20 | | | | | |
| Corriente máxima de arranque durante 5 segundos | 35 A ef. | 30 A ef. | 35 A ef. | 25 A ef. | 25 A ef. | 25 A ef. |
| Fusible de entrada de red (disyuntor automático) | T15A M3 | T15A M3 | T15A T1 | T10A T1 | T10A T1 | T10A T1 |

| | |
|----------------------|------------------------------|
| Fusibles secundarios | T4A L250 V AC (5x20 mm) |
| | T0,63A L250 V AC (5x20 mm) |
| | T0,25A L250 V AC (5x20 mm) |
| | T5A L250 V AC (5x20 mm) |
| | T2A L250 V AC (5x20 mm) |
| | T1A L250 V AC (5x20 mm) |
| | T2,5A L250 V AC (5x20 mm) |
| | T3,15A L250 V AC (5x20 mm) |
| | T1,6A L250 V AC (5x20 mm) |
| | T0,5A L250 V AC (5x20 mm) |
| | T4A L250 V AC (6,3x32 mm) |
| | T6,25A L250 V AC (6,3x32 mm) |

Especificaciones de dimensiones y peso

| | |
|---|--------------------------------------|
| Tamaño total del dispositivo, sin volante (anchura x profundidad x altura) | 800 mm x 766 mm x 1040 mm |
| Tamaño total del dispositivo, con volante (anchura x profundidad x altura) | 882 mm x 766 mm x 1040 mm |
| Altura de trabajo (reposabrazos) | 840 mm |
| Tamaño total del embalaje (anchura x profundidad x altura) | 980 mm x 920 mm x 1330 mm |
| Peso en vacío (sin accesorios) | 239 kg (con refrigeración de objeto) |

Especificaciones medioambientales

| | |
|--|--|
| Altitud de operación | Máx. a 2000 m sobre el nivel del mar |
| Temperatura de funcionamiento | Entre +18 °C y +35 °C |
| Humedad relativa (funcionamiento) | De 20 % a 60 % HR sin condensación |
| Temperatura de transporte | Entre -29 °C y +50 °C |
| Temperatura de almacenamiento | Entre +5 °C y +50 °C |
| Humedad relativa (transporte y almacenamiento) | De 10 % a 85 % HR sin condensación |
| Distancia mínima hasta las paredes | Posterior: 150 mm (5,91 pulgadas) Derecha: 300 mm (11,82 pulgadas) Izquierda: 150 mm (5,91 pulgadas) |

Condiciones límite y emisiones

| | |
|---|---------|
| Categoría de sobretensión según IEC 61010-1 | II |
| Grado de contaminación según IEC 61010-1 | 2 |
| Medios de protección según IEC 61010-1 | Clase 1 |
| Grado de protección según IEC 60529 | IP20 |

| | |
|---|---|
| Pérdida de calor | 1800 J/s (6141 BTU/HR) |
| Nivel de ruido A ponderado, medido a una distancia de 1 m | < 70 dB (A) |
| Clase de CEM | B (normativa FCC parte 15) B (CISPR 11, IEC 61326, CAN ICES-3 (A)/NMB) |



Advertencia

Observe los apartados (→ P. 17 – 2.3.2 Requisitos del emplazamiento) y (→ P. 22 – 3.1.1 Requisitos generales del emplazamiento).

Refrigeración de la cámara

| | |
|--------------------------------------|---|
| Rango de temperatura | De 0 °C a –40 °C ±5 K, ajustable en pasos de 1 K, a una temperatura ambiente de 20 °C |
| Tiempo de enfriamiento hasta –25 °C | Máx. 6 h, en el punto de partida de 20 °C y a una temperatura ambiente de 20 °C y con una humedad relativa del 60 % |
| Tiempo de enfriamiento hasta –35 °C | Aprox. 8 h, en el punto de partida de 20 °C y a una temperatura ambiente de 20 °C y con una humedad relativa del 60 % |
| Máx. presión de funcionamiento | 28 bar |
| Refrigerante* | 300 g, refrigerante R452A* |
| Descongelación | Descongelación por gas caliente |
| Duración de la descongelación | De 6 min a 12 min |
| Apagado automático | A una temperatura de cámara > –5 °C A una temperatura del evaporador > +38 °C |
| Descongelación manual | Sí |
| Descongelación automática | Sí, tiempo seleccionable, 1 descongelación en 24 h |
| Programable | Sí (descongelación por gas caliente), tiempo seleccionable |
| Intervalos de descongelación | 1 descongelación en 24 h o descongelación manual por gas caliente |
| Duración de la descongelación | 12 minutos |
| Descongelación de apagado automático | A una temperatura de cámara de más de –5 °C A una temperatura del evaporador de más de +38 °C |

Refrigeración del cabezal de la muestra

| | |
|--------------------------------|---|
| | Característica opcional incluida en el número de modelo: ver números de modelo en (→ P. 31 – Identificación del equipo) |
| Rango de temperatura | De –10 °C a –50 °C ±3 K, a una temperatura ambiente de 20 °C |
| Máx. presión de funcionamiento | 28 bar |
| Refrigerante* | 205 g, refrigerante R452A* |
| Descongelación | Calentador electrónico |
| Duración de la descongelación | 10 min |

| | |
|-------------------------------------|---|
| Temperatura de descongelación | Entre +20 °C y +45 °C |
| Descongelación manual | Sí |
| Descongelación automática | No |
| Bloque de congelación rápida | |
| Temperatura mínima | De -43 °C (+3/-5 K), a una temperatura de cámara de -40 °C (+/-5 K) y a una temperatura ambiente de 20 °C |
| Número de estaciones de congelación | 10 |
| Descongelación | Ninguna |



Advertencia

*) El cambio de refrigerante y de aceite del compresor solo debe realizarse por personal de servicio técnico autorizado y formado a través de Leica.

Micrótopo

| | |
|---------------------------------------|---|
| Tipo | Micrótopo de rotación |
| Rango de espesor de corte | De 0,5 µm a 300 µm |
| Avance horizontal de la muestra | 25 mm +1 mm |
| Desplazamiento vertical de la muestra | 59 mm ±0,5 mm |
| Retracción de la muestra | 50 µm ±20 µm (no se puede desconectar) |
| Tamaño máximo de la muestra | 40 mm x 55 mm |
| Orientación de la muestra | ±8° (ejes x e y) |
| Velocidad de corte | Unidad motorizada opcional incluida en el número de modelo: ver números de modelo en (→ P. 31 – Identificación del equipo) Lenta: de 0,1 mm a 100 mm/s Rápida: de 0,1 mm a 170 mm/s Vmax: 210 mm/s |
| Mando de ajuste aproximado | Lenta: máx. 500 µm/s Rápida: mín. 1000 µm/s |

Iluminación de cámara

| | |
|-----------------|-----|
| Fuente luminosa | LED |
|-----------------|-----|

Otros datos técnicos

| | |
|-----|---------------------------------------|
| CE | Sí |
| CSA | Sí, para EE. UU. variante 120 V CA |

5. Manejo

5.1 Primer uso del equipo



Nota

Antes de la instalación del equipo, lea completa y detenidamente el manual de instrucciones.

Al instalar el equipo, siga los capítulos individuales en el siguiente orden:

1. Lea primero los capítulos (→ P. 7 – 1. **Indicaciones importantes**), (→ P. 13 – 2. **Seguridad**) y (→ P. 22 – 3. **Instalación**); instale el equipo según las instrucciones de (→ P. 22 – 3. **Instalación**).
La vista general de las partes integrantes en (→ P. 29 – 4.1 **Vista general**) es muy útil para identificar las piezas individuales a la hora de desempaquetarlas y montarlas en el lugar correcto del equipo.
2. Continúe con (→ P. 35 – 5. **Manejo**). Lea (→ P. 35 – 5.1 **Primer uso del equipo**), (→ P. 36 – 5.2 **Puesta en marcha/fusibles**), (→ P. 37 – 5.3 **Panel de control 1**) y (→ P. 48 – 5.4 **Panel de control 2**) para obtener toda la información sobre los controles.
3. Seleccione uno de los idiomas de pantalla disponibles (inglés, alemán, francés, español o italiano) (→ P. 38 – 5.3.3 **Indicaciones de pantalla en la puesta en marcha**).
4. El paso siguiente es empezar a trabajar con el equipo. Siga las instrucciones indicadas en (→ P. 55 – 5.5 **El trabajo diario con el equipo**).
(→ P. 56 – 5.5.2 **Congelación de muestras sobre platinas con prisma de 90° (equipos con refrigeración de muestras)**) solo va dirigido a equipos con refrigeración de muestras. La tabla de temperaturas de (→ P. 72 – 6.3 **Tabla de referencia para ajustes de temperatura (en °C negativos)**) es útil a la hora de seleccionar las temperaturas de corte más apropiadas para diferentes tipos de muestras.
5. Para desinfectar/limpiar el equipo o extraer/reinstalar el micrótopo, asegúrese de seguir las instrucciones de (→ P. 74 – 7. **Desinfección, limpieza y mantenimiento**).
6. En caso de problemas o fallos de funcionamiento, véanse (→ P. 66 – 6.1 **Mensajes de error visualizados**) y (→ P. 67 – 6.2 **Posibles problemas: causas y soluciones**). En ellos se enumeran los tipos de problemas más frecuentes, que muchas veces están causados por problemas que puede solucionar el propio usuario.



Advertencia

Si el remedio indicado en la columna "Solución" es "Llamar al Servicio Técnico", hágalo. No intente de ninguna manera arreglar el problema por sus medios.

5.3 Panel de control 1

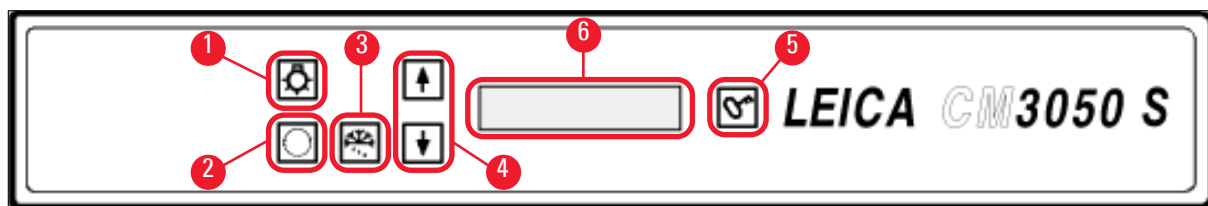







Fig. 10

- | | | | |
|---|---|---|---------------------------|
| 1 | Iluminación de la cámara, ENCENDIDO/APAGADO | 4 | Teclas de flechas |
| 2 | Menú de selección | 5 | BLOQUEO/DESBLOQUEO |
| 3 | Descongelación manual | 6 | Pantalla |

5.3.1 Funciones de las teclas del panel de control 1

| Tecla | Función |
|---|--|
|  | Tecla de encendido/apagado (→ "Fig. 10-1") de la iluminación de la criocámara. |
|  | (→ "Fig. 10-2") Para seleccionar los elementos de menú para seleccionar/cambiar los parámetros del equipo. |
|  | En la indicación de estado, las teclas de flechas (→ "Fig. 10-4") sirven para visualizar los parámetros actuales. |
|  | |
|  | Activa el ciclo de descongelación manual (criocámara). Esta tecla (→ "Fig. 10-3") solo funciona si antes se ha seleccionado uno de los elementos del menú SET TEMP CT ... ° C o SET TEMP OT ... ° C (este último solo en modelos con refrigeración de muestras). |

Tecla**Función**

Tecla de **bloqueo/desbloqueo** (→ "Fig. 10-5"):

- Para bloquear la pantalla y protegerla de cambios involuntarios de los parámetros programados.
- Para activar/desactivar varias funciones.

5.3.2 Funciones de la pantalla del panel de control 1

La pantalla (→ "Fig. 10-6") del panel de control 1 combina varias funciones diferentes:

1. Al poner en marcha el equipo:

Se visualizan una serie de indicaciones estándar, momento en que se pueden seleccionar dos parámetros básicos (con las teclas de **flechas** (→ "Fig. 10-4")):

- idioma (de las indicaciones en pantalla) y nivel de velocidad del motor de corte, consulte (→ P. 38 – 5.3.3 Indicaciones de pantalla en la puesta en marcha).

2. Función de menú (activada con la tecla del **menú** (→ "Fig. 10-2")):

- Con la tecla del **menú** se pueden seleccionar varios parámetros, que a continuación se activan/desactivan con la tecla **bloqueo/desbloqueo** (→ "Fig. 10-5") o se modifican a través de las teclas de **flechas** (→ "Fig. 10-4"). Consulte (→ P. 40 – 5.3.4 Funciones de menú: ajuste de los parámetros de refrigeración, de tiempo y del contador programable).

3. Función de indicación de estado:

En la pantalla se visualiza el estado real de los parámetros seleccionados (→ "Fig. 10-6").

Algunos parámetros se visualizan automáticamente (p. ej., **la fase del recorrido de corte, la posición del mando de ajuste aproximado o el bloqueo de la manivela**).

Otros pueden visualizarse con las teclas de **flechas**, (p. ej., el espesor de corte seleccionado, el estado del contador programable, etc.). Consulte (→ P. 44 – 5.3.5 Indicación de estado) y (→ P. 46 – 5.3.6 Indicación del estado de refrigeración, ajuste del espesor de corte y contadores).

5.3.3 Indicaciones de pantalla en la puesta en marcha

Significado de la indicación

Fase de inicialización 1

| | | | | | | | | | | | | | | | |
|---|---|---|---|---|---|---|---|---|---|---|---|---|---|---|---|
| 8 | 8 | 8 | 8 | 8 | 8 | 8 | 8 | 8 | 8 | 8 | 8 | 8 | 8 | 8 | 8 |
| 8 | 8 | 8 | 8 | 8 | 8 | 8 | 8 | 8 | 8 | 8 | 8 | 8 | 8 | 8 | 8 |

Actividad del operador

ninguna



Significado de la indicación

Actividad del operador

Fase de inicialización 2

ninguna

| | | | | | | | | | | | | | | | |
|---|---|---|---|---|---|---|---|---|---|---|---|---|---|---|---|
| ■ | ■ | ■ | ■ | ■ | ■ | ■ | ■ | ■ | ■ | ■ | ■ | ■ | ■ | ■ | ■ |
| ■ | ■ | ■ | ■ | ■ | ■ | ■ | ■ | ■ | ■ | ■ | ■ | ■ | ■ | ■ | ■ |



Versión de software

ninguna

| | | | | | | | | | | | | | | | |
|---|---|---|---|---|---|---|--|---|---|---|---|---|---|---|---|
| C | M | 3 | 0 | 5 | 0 | S | | V | s | . | X | X | . | X | X |
| | | | | | | | | | | | | | | | |



Seleccionar idioma de pantalla

Seleccionar el idioma con las teclas de **flechas**



| | | | | | | | | | | | | | | | |
|--|--|--|--|--|---|---|---|---|---|---|---|--|--|--|--|
| | | | | | E | N | G | L | I | S | H | | | | |
| | | | | | | | | | | | | | | | |



Nivel de velocidad del motor de corte: **slow/(fast)** (lenta/rápida)

Seleccionar el nivel de velocidad con las teclas de **flechas**



| | | | | | | | | | | | | | | | |
|--|--|---|---|---|---|---|---|---|---|---|---|---|---|---|--|
| | | C | U | T | T | I | N | G | | M | O | T | O | R | |
| | | | | | | S | L | O | W | | | | | | |



Temperatura antes de desconectar < 0°C

sí

no



Temperatura al conectar ≥ 0°C


no →

| | | | | | | | | | | | | | | | |
|---|---|---|---|---|---|---|--|---|---|---|---|---|---|---|---|
| C | T | . | . | . | ° | C | | O | T | . | . | . | . | ° | C |
| | | P | O | W | E | R | | F | A | I | L | U | R | E | |

sí*)




| | | | | | | | | | | | | | | | |
|---|---|---|---|---|---|---|---|---|---|---|---|---|---|---|---|
| C | T | . | . | . | ° | C | | O | T | . | . | . | . | ° | C |
| | | D | R | Y | | M | I | C | R | O | T | O | M | E | |

Pulsar  brevemente para confirmar la indicación.



| | | | | | | | | | | | | | | | |
|---|---|---|---|---|---|---|---|---|---|---|---|---|---|---|---|
| C | T | . | . | . | ° | C | | O | T | . | . | . | . | ° | C |
| | | | | | | 1 | 2 | : | 0 | 0 | | | | | |

Entonces se visualiza la indicación estándar "locked" (fondo de pantalla negro). Para desbloquear: pulsar  hasta que se ilumine el fondo de pantalla.



| | | | | | | | | | | | | | | | |
|---|---|---|---|---|---|---|---|---|---|---|---|---|---|---|---|
| C | T | . | . | . | ° | C | | O | T | . | . | . | . | ° | C |
| ■ | ■ | | | | | H | O | M | E | | | | | * | * |



Advertencia

Si se muestra el mensaje **SECAR MICRÓTOMO**: no encender el equipo. Antes de encenderlo, el micrótopo y los accesorios tienen que estar completamente secos. Extraer el micrótopo y los accesorios, desinfectar si es necesario, secarlos cuidadosamente y volver a colocarlos (de (→ P. 74 – 7.1 Normas de seguridad para la desinfección y la limpieza) a (→ P. 76 – 7.4 Extracción/reinstalación del micrótopo)).

*) Indicación en modelos con refrigeración de muestras. Equipos sin refrigeración de muestras: solo se visualiza **CT** en posición céntrica.

5.3.4 Funciones de menú: ajuste de los parámetros de refrigeración, de tiempo y del contador programable

- ① Cuando el equipo ha completado la secuencia inicial de indicaciones, se puede navegar por las funciones de menú para seleccionar o cambiar los parámetros del equipo.



Si la pantalla está bloqueada: Pulsar la tecla hasta que se ilumine el fondo de pantalla.

- » A continuación, pulsar la tecla de **menú** (→ "Fig. 10-2"). Con cada pulsación de tecla, aparecen los siguientes parámetros (en este orden):

1. Temperatura de la muestra (solo equipos con refrigeración de muestras) (de -10 a -50 °C).
2. Temperatura de criocámara (de 0 a -40 °C).
3. Número de cortes seleccionado, contador programable (**ENCENDIDO/APAGADO** y configurar la selección de 1 a 999).
4. Temperatura máxima de la muestra (**ENCENDIDO/APAGADO**).
5. Tiempo real (en pasos de 1 minuto).
6. Tiempo de descongelación (hora de comienzo del ciclo de descongelación automática de la criocámara) (en pasos de 15 minutos).
7. Duración del ciclo de descongelación (descongelación de la criocámara) (de 6 a 12 minutos).



Nota

Elementos de menú 5 y 6 visualizados en formato de 24 horas.

1. Temperatura de la muestra (solo equipos con refrigeración de muestras):



Pulsar la tecla hasta que se visualice el mensaje del menú **Set specimen temperature** (ajustar la temperatura de la muestra):

| | | | | | | | | | | | | | | | | |
|---|---|---|--|---|---|---|---|--|---|---|---|---|---|---|---|---|
| S | E | T | | T | E | M | P | | O | T | - | - | - | ° | C | |
| | | | | | | | | | | | | | | | - | - |



Pulsar la tecla durante un instante.

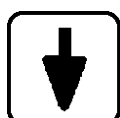
La raya del campo de edición de la temperatura de la muestra se reemplaza por un asterisco.

| | | | | | | | | | | | | | | | | |
|---|---|---|--|---|---|---|---|--|---|---|---|---|---|---|---|---|
| S | E | T | | T | E | M | P | | O | T | - | - | - | ° | C | |
| | | | | | | | | | | | | | | | - | * |



A partir de aquí se activa el sistema de refrigeración y se puede seleccionar la temperatura deseada con una de las teclas de **flechas**.

Pulsar una tecla de **flecha** y soltarla cuando se alcance el valor deseado.



| | | | | | | | | | | | | | | | | |
|---|---|---|---|---|---|---|---|---|---|---|---|---|---|---|---|---|
| C | T | . | . | . | ° | C | | | O | T | - | 3 | 5 | ° | C | |
| ■ | ■ | | | | | | H | O | M | E | | | | | - | * |



Nota

Cada vez que una de las teclas de **flecha** se pulsa brevemente, el valor mostrado en el menú cambiará un paso hacia arriba o hacia abajo.

Si una de las teclas de **flecha** se mantiene pulsada, el valor se modifica continuamente (función de repetición automática).

Si la tecla se mantiene pulsada, la velocidad de desplazamiento aumenta después de un tiempo.

En cuanto se muestra un valor, automáticamente se almacena.

2. Temperatura de la criocámara:



Pulsar la tecla hasta que se visualice el mensaje del menú **Set chamber temperature** (ajustar la temperatura de la cámara):

Continuar como se describe para la temperatura de la muestra.

3. Contador programable (solo en equipos con motor de corte):



Pulsar la tecla hasta llegar al mensaje de menú **Preset counter** (contador programable):

| | | | | | | | | | | | | | | | |
|--|---|---|---|---|---|---|--|---|---|---|---|---|---|---|--|
| | P | R | E | S | E | T | | C | O | U | N | T | E | R | |
| | | | | | | | | | | d | n | - | - | - | |

= Contador programable desactivado

| | | | | | | | | | | | | | | | |
|--|---|---|---|---|---|---|--|---|---|---|---|---|---|---|--|
| | P | R | E | S | E | T | | C | O | U | N | T | E | R | |
| | | | | | | | | | | d | n | 0 | 5 | 6 | |







= Contador programable activado

Función del contador programable:

- El contador programable permite al usuario realizar un número predefinido de cortes en el modo de corte **Continuous stroke** (recorrido continuo).
- Una vez alcanzado el número preseleccionado de cortes (indicación del contador = 0), el cabezal portamuestras se para automáticamente en la posición límite inferior.
- El valor teórico (es decir, el valor desde el cual el contador programable cuenta hacia atrás) puede seleccionarse en el elemento del menú correspondiente.
- Para poder seleccionar el valor teórico, el contador programable tiene que estar activado.
- Si el contador programable está desactivado (véanse las ilustraciones arriba), activar el contador

pulsando .

Ahora el menú ofrece dos opciones:

1. Aumentar o disminuir el valor teórico real pulsando  o .
2. Pulsar  y  simultáneamente para recargar el valor teórico almacenado (0 al instalar el equipo) y pulsar  o  para seleccionar el valor teórico nuevo. Según el punto de partida y el punto al que se quiera llegar, será más rápido utilizar el método 1 o el método 2 (véanse los ejemplos).

Ejemplo 1:

- Indicación real del contador programable = 50
- Valor teórico anterior = 300
- Se quiere seleccionar un nuevo valor teórico de 65.




Aquí, el método 1 es el más conveniente:

- » Aumentar el valor teórico de 50 a 65 con la tecla .

Ejemplo 2:

- Indicación real del contador programable = 50
- Valor teórico anterior = 300
- Se quiere seleccionar un nuevo valor teórico de 320.

El método 2 es el más conveniente en este caso:

1. Pulsar  y  simultáneamente para recargar el valor teórico almacenado (300).
2. Aumentar el valor teórico de 300 a 320 con la tecla .



Nota

Para obtener más información acerca del contador programable, véase (→ P. 46 – 5.3.6 Indicación del estado de refrigeración, ajuste del espesor de corte y contadores), (→ P. 47 – 4. Contador de espesor de corte total).

4. Congelación rápida a temperatura máxima de la muestra* (solo para equipos con refrigeración de muestras):



Pulsar la tecla hasta que se visualice el mensaje del menú **Fast object freezing** (congelación rápida de objeto):

| | | | | | | | | | | | | | | | |
|---|---|---|---|--|---|---|---|---|---|---|---|---|---|---|---|
| F | A | S | T | | O | B | J | | F | R | E | E | Z | I | N |
| | | | | | | O | F | F | | | | | | | |

0

| | | | | | | | | | | | | | | | |
|---|---|---|---|--|---|---|---|---|---|---|---|---|---|---|---|
| F | A | S | T | | O | B | J | | F | R | E | E | Z | I | N |
| | | | | | | | O | N | | | | | | | |



Pulsar la tecla **bloqueo/desbloqueo** para activar o desactivar (**ENCENDIDO/APAGADO**).



*) con prisma de 90°; véase también (→ P. 56 – 5.5.2 Congelación de muestras sobre platinas con prisma de 90° (equipos con refrigeración de muestras)).

5. Tiempo real:



Pulsar la tecla hasta que se visualice el elemento del menú **Time** (tiempo):

| | | | | | | | | | | | | | | |
|---|---|---|---|--|--|--|--|--|--|---|---|---|---|---|
| T | I | M | E | | | | | | | 1 | 0 | : | 2 | 3 |
| | | | | | | | | | | | | | | |

- » Seleccionar la hora actual con las teclas de **flecha** ( o ). La selección de ambos, horas y minutos, se realiza en pasos de minuto. Si la tecla de flecha se mantiene pulsada durante algún tiempo, la velocidad de desplazamiento aumenta.

6. Hora de inicio del ciclo de descongelación automática:



Pulsar la tecla hasta que se visualice el elemento del menú **Defrost period** (periodo de descongelación):

| | | | | | | | | | | | | | | |
|---|---|---|---|--|---|---|---|---|--|--|---|---|---|---|
| D | E | F | R | | T | I | M | E | | | 4 | : | 3 | 0 |
| | | | | | | | | | | | | | | |

(Hora visualizada = hora de inicio del ciclo de descongelación)

- » Seleccionar la hora de inicio de descongelación deseada con las teclas de **flechas** ( o ).



Nota



El ciclo de descongelación automática de la cámara se activa cada 24 horas, a la hora preseleccionada.

7. Duración del ciclo de descongelación:



Pulsar la tecla hasta que se visualice el elemento del menú **Defrost period** (periodo de descongelación):

| | | | | | | | | | | | | | | | |
|---|---|---|---|---|---|---|---|---|---|---|---|---|---|---|---|
| D | E | F | R | O | S | T | | P | E | R | I | O | D | | |
| C | H | A | M | B | E | R | : | | | 0 | 8 | | M | I | N |

- » Usar las teclas de **flechas** ( o ) para ajustar el tiempo de descongelación (solo si es necesario; véase más abajo).



Nota

Información importante en cuanto a la selección de los parámetros de descongelación.

- Hora de inicio del ciclo de descongelación:
Recomendamos programar el ciclo de descongelación automática para una hora fuera del período habitual de trabajo, ya que deben pasar 4 horas entre el final del ciclo de descongelación y la reanudación del trabajo con el equipo (→ P. 63 – 5.7.1 Ciclo de descongelación automática de la cámara).
- Duración del ciclo de descongelación:
En fábrica, el ciclo de descongelación de la cámara se fija en 8 minutos. Este valor solo se debería modificar si el evaporador no está totalmente libre de escarcha al acabar el ciclo de descongelación de 8 minutos. En tal caso, aumentar la duración del ciclo gradualmente hasta que el evaporador no presente nada de escarcha después de la descongelación. La duración seleccionada se aplica a los dos tipos de ciclo de descongelación de la cámara: automático y manual.

5.3.5 Indicación de estado

Cada parámetro se muestra en una zona específica de la pantalla.

Línea superior (→ "Fig. 11-1"):

En el menú (→ P. 40 – 5.3.4 Funciones de menú: ajuste de los parámetros de refrigeración, de tiempo y del contador programable): se indica el elemento de menú seleccionado.

Indicación estándar: Temperatura de la cámara (modelos con refrigeración de muestras: temperatura de la cámara y de la muestra).

Indicación estándar en la línea superior:

Modelos con refrigeración de cámara y de muestra:

| | | | | | | | | | | | | | | | |
|---|---|---|---|---|---|---|--|--|---|---|---|---|---|---|---|
| C | T | - | 3 | 0 | ° | C | | | O | T | - | 3 | 5 | ° | C |
| ■ | ■ | H | O | M | E | | | | | | | | | ❄ | ❄ |

Solo equipos con refrigeración de cámara

| | | | | | | | | | | | | | | | |
|---|---|---|---|---|---|---|---|---|---|---|--|--|--|---|---|
| | | | | C | T | - | 3 | 0 | ° | C | | | | | |
| ■ | ■ | H | O | M | E | | | | | | | | | ❄ | - |

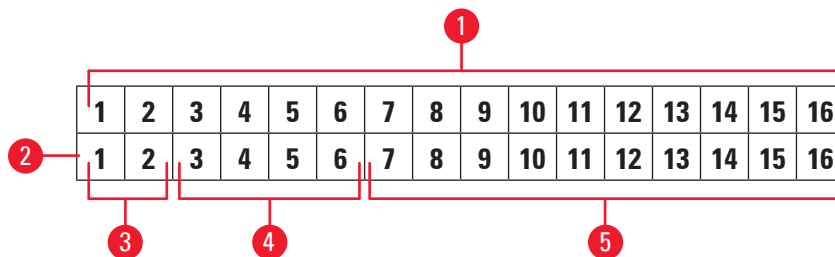





Fig. 11

Línea inferior (→ "Fig. 11-2"):

Los cuadros 1 y 2 (→ "Fig. 11-3") indican la posición del recorrido de corte:

-  • Recorrido de corte (→ "Fig. 12-1") (fuera de la ventana de corte)
-  • Recorrido de retracción (→ "Fig. 12-2")
-  • Recorrido de corte (→ "Fig. 12-3") (dentro de la ventana de corte)

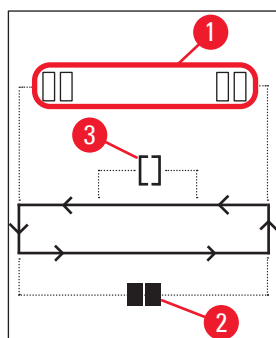


Fig. 12

Los cuadros entre 3 y 6 (→ "Fig. 11-4") indican la posición del mando de ajuste aproximado:

- HOME**
(posición inicial) • Posición límite trasera
- STOP**
(posición final) • Posición límite delantera

Indicación de fallo o manivela bloqueada:

- ???** • Clavija del micrótomosuelta, valores improbables, etc.
- LOCKED**
(bloqueo) • La manivela está bloqueada

La indicación **LOCKED** (bloqueo) recubre completamente los cuadros 3 a 16, o sea, mientras **LOCKED** se visualiza en la pantalla, ningún otro parámetro es visible en los cuadros 3 - 16 de la línea inferior.



Nota

Más indicaciones: (→ P. 66 – 6.1 Mensajes de error visualizados).

Los cuadros entre 7 y 16 (→ "Fig. 11-5") indican los siguientes parámetros:

Estado de refrigeración:

- Cuadro 15 = criocámara
- Cuadro 16 = muestra

Significado de los símbolos de refrigeración:



- Refrigeración desconectada



- Refrigeración activada





- Descongelación activada

- Espesor de corte (valor programado)
- Contador de cortes (valor real)
- Totalizador del espesor de cortes (valor real)
- Contador programable

Desplazarse con las teclas de **flecha** para mostrar los parámetros individuales

5.3.6 Indicación del estado de refrigeración, ajuste del espesor de corte y contadores

Estos parámetros se pueden visualizar pulsando las teclas de **flechas**.

Al pulsar , los parámetros se visualizan en la secuencia detallada en esta página; con la tecla , se visualizan en orden inverso. La visualización es de deslizamiento continuo, es decir, después del último parámetro vuelve a visualizarse el primero.



1. Estado de refrigeración

| | | | | | | | | | | | | | | | |
|---|---|---|---|---|---|---|--|--|---|---|---|---|---|---|---|
| C | T | - | 3 | 0 | ° | C | | | O | T | - | 3 | 5 | ° | C |
| ■ | ■ | H | O | M | E | | | | | | | | | ❄ | ❄ |

Significado de los símbolos de refrigeración (asteriscos); consulte (→ P. 44 – 5.3.5 Indicación de estado).

2. Espesor de corte

| | | | | | | | | | | | | | | | |
|---|---|---|---|---|---|---|--|--|---|---|---|---|---|---|---|
| C | T | - | 3 | 0 | ° | C | | | O | T | - | 3 | 5 | ° | C |
| | | | | | | | | | | μ | 0 | 1 | 0 | . | 0 |

El espesor de corte se ajusta con las teclas **más** y **menos**   (→ P. 55 – 5.4.7 Ajuste del espesor del corte).

3. Contador de cortes

| | | | | | | | | | | | | | | | |
|---|---|---|---|---|---|---|--|--|---|---|---|---|---|---|---|
| C | T | - | 3 | 0 | ° | C | | | 0 | T | - | 3 | 5 | ° | C |
| | | | | | | | | | Σ | n | 0 | 0 | 0 | | |

Después de visualizar el contador de cortes con las teclas de flechas, puede ponerse a **0** en cualquier momento.

- Para poner a **0**, pulsar

Si el usuario no pone a **0** el contador de cortes en algún momento, los cortes se cuentan hasta **999**, cuando el contador se vuelve a poner automáticamente a **0**.

4. Contador de espesor de corte total

| | | | | | | | | | | | | | | | |
|---|---|---|---|---|---|---|--|---|---|---|---|---|---|---|---|
| C | T | - | 3 | 0 | ° | C | | | 0 | T | - | 3 | 5 | ° | C |
| | | | | | | | | Σ | μ | 0 | 0 | 0 | 0 | . | 0 |

También puede ponerse a **0** en cualquier momento (con la tecla).

Si la indicación de espesor de corte total no se pone a **0** manualmente, el equipo cuenta hasta un máximo de **9999,5 μm** y luego el contador vuelve automáticamente a **0**.

Esta indicación muestra el espesor total de todos los cortes realizados desde que el contador se puso a **0** por última vez. Se cuentan todos los cortes en modo de corte y desbaste.

5. Contador programable

| | | | | | | | | | | | | | | | |
|---|---|---|---|---|---|---|--|--|---|---|---|---|---|---|---|
| C | T | - | 3 | 0 | ° | C | | | 0 | T | - | 3 | 5 | ° | C |
| | | | | | | | | | | d | n | 0 | 5 | 6 | |

Configurar el contador programable a **0**:

- » Pulsar la tecla .
- ① La tecla también puede pulsarse mientras el modo de corte continuo esté en marcha; en ese caso, el contador programable se pone a **0** y el modo de corte se para al llegar a la posición límite inferior.
Después de ponerlo a **0**, el contador programable queda desactivado.

Recargar el valor teórico anterior:

- » Pulsar las teclas y a la vez.
- ① El valor teórico anterior también puede recargarse mientras el modo de corte continuo esté en marcha:
- ✓ Después de pulsar simultáneamente las dos teclas de **flechas**, el equipo, sin dejar de cortar, vuelve a contar hacia atrás desde el valor teórico antiguo.

5.4 Panel de control 2



Nota

El diseño del panel de control 2 es diferente entre los equipos con motor de corte (→ "Fig. 13-1") y los que no lo tienen (→ "Fig. 13-2").

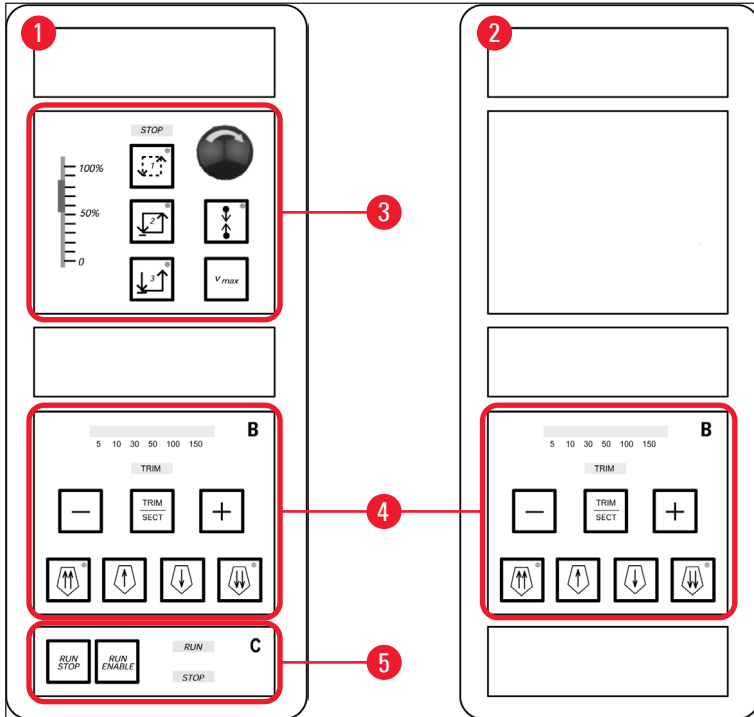


Fig. 13

Equipos con motor de corte

En los equipos con motor de corte, el panel de control cuenta con tres áreas funcionales: (→ "Fig. 13-3"), (→ "Fig. 13-4") y (→ "Fig. 13-5").

Área funcional (→ "Fig. 13-3"):

- Modos de corte
- Ventana de corte
- Velocidad de corte
- Función del interruptor de emergencia

Área funcional (→ "Fig. 13-4"):

- Mando de ajuste aproximado
- Desbaste
- Selección del espesor de corte

Área funcional (→ "Fig. 13-5"):

- Poner en marcha/parar el corte

Equipos sin motor de corte

En los equipos sin motor de corte, el panel de control 2 solo consiste en el área funcional (→ "Fig. 13-4").

Área funcional (→ "Fig. 13-4"):

- Mando de ajuste aproximado
- Desbaste
- Selección del espesor de corte

5.4.1 Selección de un modo de corte/poner en marcha y parar el corte



Nota

Las siguientes descripciones solo son válidas para las áreas funcionales (→ "Fig. 13-3") y (→ "Fig. 13-5"), equipos con motor de corte únicamente.

Se pueden seleccionar tres modos de corte diferentes para el corte motorizado:

Modo de corte 1 - Recorrido intermitente:



El recorrido arriba/abajo del cabezal portamuestras sigue en movimiento mientras se mantienen pulsadas las teclas **RUN/STOP** y **RUN/ENABLE** simultáneamente o mientras se aprieta el pedal de control.

Modo de corte 2 - Recorrido continuo:



El recorrido arriba/abajo del cabezal portamuestras sigue en movimiento hasta que se pulsa una de las teclas **RUN/STOP** o **RUN/ENABLE** o se aprieta el pedal de control.

Modo de corte 3 - Recorrido individual:



El cabezal portamuestras realiza un recorrido de corte y a continuación se detiene en la posición límite inferior.

Activar un modo de corte

- » Pulsar una de las tres teclas de modos de corte descritas. Cuando un modo de corte está activado, el **LED** de la tecla correspondiente se enciende.

Poner en marcha/parar el corte motorizado

Modo de corte 1 - Recorrido intermitente:

1. Mantener pulsadas simultáneamente las teclas **RUN/STOP** y **RUN/ENABLE** o mantener apretado el pedal de control.
2. Para interrumpir el recorrido de corte, soltar ambas teclas o el pedal de control: El cabezal portamuestras se para inmediatamente.

Modo de corte 2 - Recorrido continuo:

1. Mantener pulsadas y soltar simultáneamente las teclas **RUN/STOP** y **RUN/ENABLE** o apretar y soltar el pedal de control.
2. Para interrumpir el corte: Pulsar y soltar la tecla **RUN/STOP** o **RUN/ENABLE** o pulsar y soltar el pedal de control: El cabezal portamuestras se detiene al llegar a la posición límite inferior.

Modo de corte 3 - Recorrido individual:

1. Mantener pulsadas y soltar simultáneamente las teclas **RUN/STOP** y **RUN/ENABLE** o apretar y soltar el pedal de control.
2. El equipo realiza un recorrido de corte/retracción completo y el cabezal portamuestras se detiene al llegar a la posición límite inferior.



Nota

Mientras el movimiento de corte está funcionando, el **LED RUN** está encendido. Cuando el motor de corte está apagado, está encendido el **LED STOP**. Ambos **LED** están situados en el área funcional (→ "Fig. 13-5").

5.4.2 Ajustar la ventana de corte



Nota

Las siguientes descripciones solo son válidas para las áreas funcionales (→ "Fig. 13-3") y (→ "Fig. 13-5"), equipos con motor de corte únicamente.

Por el término **VENTANA DE CORTE** se entiende un ajuste de velocidad diferente (reducida) en esa parte del recorrido de corte en el que se corta la muestra, mientras que el resto del recorrido de corte (por encima y por debajo de la muestra), así como el recorrido de retracción (retorno) se ejecutan a una mayor velocidad (función de ahorro de tiempo).



Si hay una ventana de corte establecida, la velocidad comprendida en dicha ventana está configurada como en el panel de control; fuera de la ventana de corte, el cabezal portamuestras se desplaza proporcionalmente más rápido.



Nota

Configurar siempre la ventana de corte en el recorrido de corte (la muestra se desplaza hacia abajo). No se puede configurar la ventana en el recorrido de retracción (la muestra se desplaza hacia arriba).

Cómo configurar la ventana de corte:

1. Posicionar el borde inferior de la muestra unos 3 mm por encima del filo de la cuchilla (girar la manivela hacia la derecha).
 2. Pulsar la tecla de la **ventana de corte** .
 3. Posicionar el borde superior de la muestra justo debajo del filo de la cuchilla (seguir girando la manivela hacia la derecha).
 4. Pulsar la tecla de la **ventana de corte** de nuevo .
- ✓ Un breve encendido del **LED** de la tecla de la **ventana de corte** indica que el valor se ha almacenado.
- ⓘ Si el **LED** parpadea, significa que el valor aún no ha quedado almacenado, probablemente porque se ha intentado fijar uno de los bordes de la ventana de corte fuera del margen previsto para la misma (el área en la que puede configurarse la ventana de corte es ligeramente más pequeña que el recorrido de corte total).
5. En ese caso, repetir el paso en cuestión.



Nota

La ventana de corte no puede borrarse. Si fuera necesario, puede definirse de acuerdo al tamaño máximo (es decir, casi todo el recorrido de corte se realiza a la misma velocidad).

Cada vez que vuelve a encenderse el equipo después de haberse desconectado de la red eléctrica, la ventana de corte se ajusta a este tamaño máximo. Eso también sucede cuando el equipo se conecta por primera vez.

5.4.3 Seleccionar la velocidad de corte



Nota

- Las siguientes descripciones solo son válidas para las áreas funcionales (→ "Fig. 13-3") y (→ "Fig. 13-5"), equipos con motor de corte únicamente.
- La velocidad de corte se selecciona con el potenciómetro de deslizamiento. Puede modificarse mientras el corte está en marcha.



Advertencia

Tenga cuidado al trabajar en modo continuo:

- Si el regulador se pone a 0, el corte se detiene, aunque el modo de corte se mantiene activo (funcionando a velocidad 0).
- Si se mueve accidentalmente el regulador deslizante, el recorrido de corte se reanuda: ¡riesgo de lesiones!

Por eso:

- No interrumpir el corte/desbaste poniendo el potenciómetro deslizante a velocidad cero.
- Véanse también las instrucciones de seguridad en (→ P. 19 – 2.3.6 Corte motorizado).

Tecla **V_{max}**



Mientras se mantiene la tecla pulsada, el movimiento de corte se realiza a la máxima velocidad (210 mm/s).



Nota

Mientras **V_{max}** está activada, la ventana de corte está desactivada.

Al soltar la tecla **V_{max}**, la ventana de corte vuelve a activarse.

5.4.4 Interruptor de emergencia



Nota

Las siguientes descripciones solo son válidas para las áreas funcionales (→ "Fig. 13-3") y (→ "Fig. 13-5"), equipos con motor de corte únicamente.

Para activar:

- » apretar con fuerza el **interruptor de emergencia** (el botón tiene que bloquearse en su posición);
 - » o apretar con fuerza el pedal de control.
- ✓ Sea como sea, el recorrido de corte se interrumpe al instante.

En ambos casos, se enciende el **LED** rojo **STOP** en el área funcional (→ "Fig. 13-3"), lo que indica que el interruptor de emergencia ha sido activado. Al mismo tiempo se desactivan los tres modos de operación (= los tres **LED** apagados).

Desactivar la función del **interruptor de emergencia**:

- » Girar el botón en el sentido de la flecha hasta que se desbloquee y se deslice a su posición inicial.
- ✓ Tan pronto como se desbloquea el **interruptor de emergencia**, el **LED** rojo **STOP** se apaga.
- » Si se ha activado la función del **interruptor de emergencia** a través del pedal de control, no hace falta realizar un desbloqueo.
- ✓ El **LED** rojo **STOP** se apaga en el momento en que se suelta el pedal de control.



Nota

Para reanudar el trabajo, seleccionar uno de los modos de corte 1 a 3 y volver a poner en marcha el movimiento de corte.

Consulte (→ P. 16 – 2.2.3 **Función de interruptor de emergencia (solo en equipos con motor de corte)**) para obtener más información sobre el **interruptor de emergencia**.

5.4.5 Teclas del mando de ajuste aproximado



Nota

Las siguientes descripciones son válidas para todos los modelos. Consulte el área funcional (→ "Fig. 13-4").

Las cuatro teclas del mando de **ajuste aproximado** en el área funcional (→ "Fig. 13-4") tienen las funciones siguientes:

Mando de ajuste aproximado rápido hacia atrás (velocidad de desplazamiento: 1000 µm/s)



- Pulsar la tecla para activar.

El cabezal portamuestras retrocede (= se aleja de la cuchilla):

- a. hasta llegar a la posición límite trasera;
- b. hasta que se detiene la función pulsando una de las teclas de mando de **ajuste aproximado** (para interrumpir la función, pulsar cualquiera de las cuatro **teclas de mando de ajuste aproximado**).

Mando de ajuste aproximado lento hacia atrás (velocidad de desplazamiento: 500 µm/s)



- Para activar la función, mantener pulsada la tecla.

El cabezal portamuestras retrocede (= se aleja de la cuchilla) mientras la tecla se mantiene pulsada.



Mientras el mando de ajuste aproximado hacia atrás está activado (tanto rápido como lento), el **LED HOME** está encendido.

Al llegar a la posición límite posterior, el **LED HOME** comienza a parpadear y en la pantalla del panel de control 1 se visualiza el mensaje **HOME**.

Mando de ajuste aproximado **rápido hacia delante** (velocidad de desplazamiento: 1000 µm/s)



- Para activar la función, mantener pulsada la tecla. Mientras la tecla se mantenga pulsada, el cabezal portamuestras avanzará (= se desplazará en dirección a la cuchilla).

Mando de ajuste aproximado **lento hacia delante** (velocidad de desplazamiento: 500 µm/s)



Mientras el mando de ajuste aproximado hacia delante está activado (tanto rápido como lento), el **LED stop** está encendido.

Al llegar a la posición límite delantera, el **LED stop** comienza a parpadear y en la pantalla del panel de control 1 se visualiza el mensaje **STOP**.

5.4.6 Funciones de desbaste y de corte: alternar entre corte y desbaste



Nota

Las siguientes descripciones son válidas para todos los modelos. Consulte el área funcional (→ "Fig. 13-4").



Pulsar esta tecla para alternar entre las dos funciones.



Encendido: el modo de desbaste está activado.



Apagado: el modo de corte está activado.

Seleccionar el espesor de desbaste

1. Activar el modo de desbaste
2. Seleccionar el espesor de desbaste (es decir, el espesor de corte para el desbaste) a través

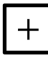

de las teclas  o .

✓ El espesor seleccionado se indica en el **LED** correspondiente: 

Desbaste motorizado

1. Seleccionar **recorrido continuo** en el área funcional (→ "Fig. 13-3").
2. Activar el desbaste pulsando **RUN/STOP** y **RUN/ENABLE** simultáneamente (situadas en el área funcional (→ "Fig. 13-5")) o apretando el pedal de control.

3. Para detener el movimiento de desbaste, pulsar **RUN/STOP** o **RUN/ENABLE** o bien volver a apretar el pedal de control.

✓ Se puede modificar el espesor de desbaste con las teclas  o  mientras el movimiento de desbaste está en marcha.

5.4.7 Ajuste del espesor del corte



Nota

Las siguientes descripciones son válidas para todos los modelos. Consulte el área funcional (→ "Fig. 13-4").

1. Activar el modo de corte ( apagado).

| | | | | | | | | | | | | | | | |
|---|---|---|---|---|---|---|--|---|---|---|---|---|---|---|---|
| C | T | . | . | . | ° | C | | O | T | . | . | . | . | ° | C |
| | | | | | | | | | | μ | 0 | 1 | 0 | . | 0 |

2. Seleccionar el espesor de corte con las teclas  o .

3. Al pulsar una de las dos teclas una sola vez, la pantalla del panel de control 1 cambia a visualización de espesor de corte (sin que se modifique el valor seleccionado).

4. Para modificar el valor de espesor, hay que seguir pulsando una de las teclas  o .

Valores de espesor de corte seleccionables:

| | | | | | |
|-----|---|--------|----|--------|-------|
| 0 | - | 2 μm | in | 0,5 μm | pasos |
| 2 | - | 10 μm | in | 1 μm | pasos |
| 10 | - | 20 μm | in | 2 μm | pasos |
| 20 | - | 60 μm | in | 5 μm | pasos |
| 60 | - | 100 μm | in | 10 μm | pasos |
| 100 | - | 300 μm | in | 50 μm | pasos |

5.5 El trabajo diario con el equipo

- Según el tipo de muestra que se quiera cortar, seleccionar la temperatura de la cámara y, en equipos con refrigeración de muestras, también la temperatura de la muestra; consulte también (→ P. 72 – 6.3 Tabla de referencia para ajustes de temperatura (en °C negativos)).
- **No seguir con el paso** (→ P. 56 – 5.5.1 Congelación de muestras sobre platinas portamuestras con bloque de congelación rápida y extractor de calor estacionario) **hasta que la temperatura real de la cámara/(muestra) se corresponda con el valor establecido**. Esto puede llevar varias horas (p. ej., si se está utilizando el equipo por primera vez o si ha estado desconectado de la red).



Advertencia

Antes de trabajar con el equipo, es indispensable que el usuario lea y cumpla las normas de seguridad siguientes:

- (→ P. 14 – 2.2 Sistemas de seguridad integrados)
- (→ P. 19 – 2.3.4 Manejo de las cuchillas del micrótopo)
- (→ P. 19 – 2.3.5 Protector de seguridad/bloqueo de la manivela)
- (→ P. 19 – 2.3.6 Corte motorizado)
- (→ P. 19 – 2.3.7 Descongelación/manejo de tejidos congelados)
- (→ P. 20 – 2.3.8 Piezas y accesorios congelados del equipo)
- (→ P. 20 – 2.3.9 Material infeccioso/radioactivo)

5.5.1 Congelación de muestras sobre platinas portamuestras con bloque de congelación rápida y extractor de calor estacionario

1. Medir la muestra.
2. Aplicar una cantidad suficiente de medio de congelación de tejidos sobre una platina portamuestras a temperatura ambiente.
3. Dentro de la criocámara, colocar la muestra sobre la platina y orientarla.
4. Insertar la platina portamuestras en uno de los 10 orificios del bloque de congelación rápida (→ "Fig. 14") y congelar.

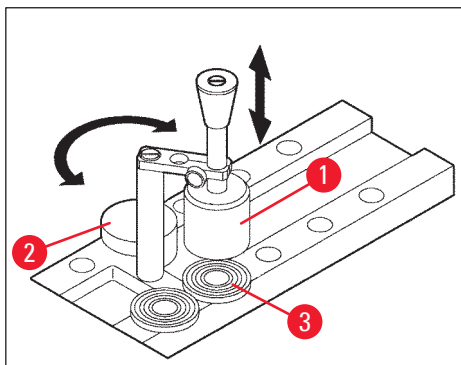


Fig. 14

- ① El proceso de congelación se puede acelerar con el extractor de calor estacionario (→ "Fig. 14-1"). Junto al estabilizador de baja temperatura (→ "Fig. 14-2") (**estación de reposo**), pueden colocarse 3 platinas portamuestras (→ "Fig. 14-3") dentro de su radio de giro.
 - » Colocar el extractor de calor (→ "Fig. 14-1") directamente encima de la superficie de la muestra hasta que la muestra esté completamente congelada.

5.5.2 Congelación de muestras sobre platinas con prisma de 90° (equipos con refrigeración de muestras)

En equipos con refrigeración de muestras, el prisma de 90°, que se inserta en el cabezal portamuestras, es otra opción para congelar muestras a la temperatura negativa máxima.

Montaje del prisma de 90°

1. Aflojar el tornillo (→ "Fig. 15-3") del cabezal portamuestras.
2. Insertar la clavija (→ "Fig. 15-1") del prisma totalmente en el orificio (→ "Fig. 15-2") del cabezal portamuestras.



Advertencia

Importante: Toda la superficie trasera del prisma tiene que ajustarse perfectamente a la superficie del cabezal portamuestras.

3. Apretar de nuevo el tornillo (→ "Fig. 15-3") del cabezal portamuestras.
- ✓ Ahora el prisma crea una superficie horizontal para la congelación rápida de muestras.

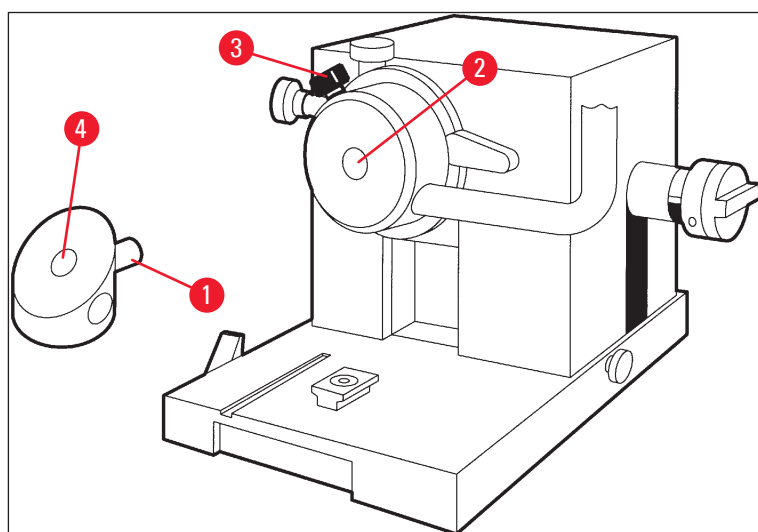






Fig. 15

Congelación de muestras con el prisma de 90°

1. Aplicar una cantidad suficiente de medio de congelación de tejidos sobre una platina portamuestras a temperatura ambiente, colocar la muestra y orientarla.
2. Introducir la platina portamuestras con la muestra en el orificio (→ "Fig. 15-4") del prisma.
3. Pulsar  para activar el elemento del menú **Fast Object Freezing** (congelación rápida de objeto) y activar la función pulsando  (→ P. 40 – 5.3.4 Funciones de menú: ajuste de los parámetros de refrigeración, de tiempo y del contador programable).
4. Ahora la temperatura del cabezal portamuestras baja al valor mínimo (–50 °C).
5. Una vez congelada la muestra, sacar la platina del prisma y colocarla en el bloque de congelación rápida hasta poder insertarla en el cabezal portamuestras.

6. Pulsar  de nuevo para activar el elemento del menú **Fast Object Freezing** (congelación rápida de objeto) y desactivar la función pulsando  de nuevo (→ P. 40 – 5.3.4 Funciones de menú: ajuste de los parámetros de refrigeración, de tiempo y del contador programable).
7. Entonces la temperatura del cabezal portamuestras vuelve automáticamente al valor seleccionado previamente.
8. Aflojar el tornillo (→ "Fig. 15-3") en el cabezal portamuestras y sacar el prisma (→ "Fig. 15-1").
9. Almacenar el prisma dentro de la criocámara.

5.5.3 Accesorios opcionales para la congelación y la extracción de muestras congeladas

Extractor de calor móvil

Además del extractor de calor estacionario (→ P. 24 – 3.4 Suministro estándar), hay disponible un extractor de calor móvil (→ "Fig. 16") como accesorio opcional (→ P. 86 – 9.2 Información de pedido: accesorios):

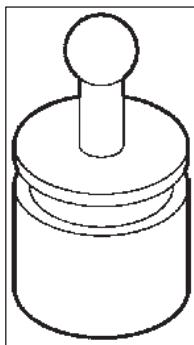


Fig. 16

1. Almacenar el extractor de calor dentro de la cámara para fines de precongelación.
2. Colocar sobre la muestra en el bloque de congelación rápida.
3. Quitarlo cuando la muestra esté congelada.

Termobloque

El termobloque facilita desprender muestras congeladas de las platinas portamuestras.



Nota

No almacenar el termobloque dentro de la criocámara, sino fuera a temperatura ambiente; solo colocarlo en la cámara para desprender las muestras de las platinas.

1. Colocar la tapa (→ "Fig. 17-5") en uno de los dos extremos del termobloque (→ "Fig. 17-4") de modo que quede expuesta la abertura (→ "Fig. 17-3") de tamaño adecuado para la platina.
2. Insertar la espiga (→ "Fig. 17-2") de la platina portamuestras (→ "Fig. 17-1") en la abertura (→ "Fig. 17-3").
3. Al cabo de unos 20 segundos, retirar la muestra de la platina con unas pinzas.

4. Si la tapa (→ "Fig. 17-5") no queda bien fija, reajustar el tornillo (→ "Fig. 17-6"). ¡No apretar excesivamente el tornillo de fijación!
5. Una vez recogida la muestra de la platina, volver a sacar el termobloque de la criocámara.

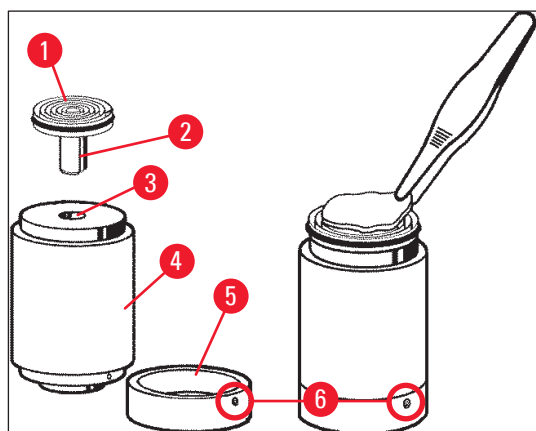


Fig. 17

5.5.4 Insertar las platinas en el cabezal portamuestras

1. Bloquear la manivela en la posición superior.



Advertencia

Si ya está montada la cuchilla en el portacuchillas, cubrir el filo con el protector de seguridad.

2. Aflojar el tornillo de fijación (→ "Fig. 18-3").
3. Insertar la platina portamuestras en el orificio (→ "Fig. 18-2") (la superficie posterior de la platina tiene que ajustarse perfectamente contra la superficie del cabezal portamuestras).
4. Apretar el tornillo de fijación (→ "Fig. 18-3").

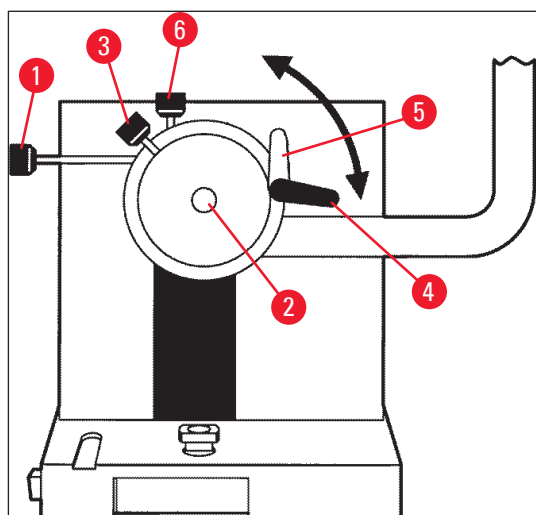


Fig. 18

5.5.5 Orientación de la muestra

1. Asegúrese de que la manivela está bloqueada en la posición superior
2. Abrir la palanca de fijación (→ "Fig. 18-4") --> (→ "Fig. 18-5").
3. Orientar la muestra a través de los tornillos de orientación (→ "Fig. 18-1") y (→ "Fig. 18-6").
4. Apretar de nuevo la palanca de fijación (→ "Fig. 18-4").

5.5.6 Desbaste/corte

Insertar la cuchilla

1. Insertar la cuchilla o la cuchilla desechable en el portacuchillas.
2. Seleccionar en el portacuchillas el ángulo de incidencia apropiado (se recomienda entre 4° y 6° para la mayoría de las aplicaciones).



Nota

Para obtener detalles sobre el montaje y la orientación de las cuchillas, véase el manual de instrucciones aparte del portacuchillas. Consulte también el capítulo (→ P. 14 – 2.2 Sistemas de seguridad integrados) y (→ P. 16 – 2.2.4 Protector de seguridad).

Desbaste manual

1. Ajustar la cuchilla/portacuchillas en relación con la muestra (véase "Portacuchillas" en el manual de instrucciones).
2. Desbloquear la manivela.
3. Acercar la muestra a la cuchilla con el mando de ajuste aproximado motorizado (→ P. 53 – 5.4.5 Teclas del mando de ajuste aproximado).
4. Seleccionar el espesor de corte deseado (→ P. 55 – 5.4.7 Ajuste del espesor del corte).
5. Alejar la placa antideslizante de la cuchilla.
6. Girar la manivela para desbastar la muestra hasta el plano de corte deseado.

Desbaste motorizado

1. Ajustar la cuchilla/portacuchillas en relación con la muestra (véase "Portacuchillas" en el manual de instrucciones).
2. Desbloquear la manivela.
3. Centrar el mango de la manivela (→ P. 15 – 2.2.2 Centrado del mango de la manivela).
4. Acercar la muestra a la cuchilla con el mando de ajuste aproximado motorizado (→ P. 53 – 5.4.5 Teclas del mando de ajuste aproximado).
5. Alejar la placa antideslizante de la cuchilla.
- ① Sigüientes pasos: (→ P. 54 – 5.4.6 Funciones de desbaste y de corte: alternar entre corte y desbaste).

Cortar

1. Ajustar la cuchilla/portacuchillas en relación con la muestra (véase "Portacuchillas" en el manual de instrucciones).
2. Colocar la placa antideslizante encima de la cuchilla.
3. Si es necesario, orientar la muestra (→ P. 60 – 5.5.5 Orientación de la muestra).
4. Seleccionar el espesor de corte deseado (→ P. 55 – 5.4.7 Ajuste del espesor del corte).
5. Para empezar, realizar algunos cortes de 20 µm de espesor aproximadamente. A continuación, disminuir el espesor de corte gradualmente hasta llegar al espesor deseado para el tipo de muestra que haya que cortar.
6. Desechar los primeros 2 o 3 cortes realizados con el espesor deseado.



Nota

En corte manual, girar la manivela a una velocidad regular y uniforme.

Para todos los detalles en cuanto al corte motorizado, véanse los capítulos:

- (→ P. 49 – 5.4.1 Selección de un modo de corte/poner en marcha y parar el corte)
- (→ P. 50 – 5.4.2 Ajustar la ventana de corte)
- (→ P. 51 – 5.4.3 Seleccionar la velocidad de corte)
- (→ P. 52 – 5.4.4 Interruptor de emergencia)
- Para consultar las temperaturas de corte apropiadas para distintos tipos de tejido, véase (→ P. 72 – 6.3 Tabla de referencia para ajustes de temperatura (en °C negativos)).

5.6 Terminar el trabajo

5.6.1 Pasos de la rutina diaria



Advertencia

Sacar todas las muestras de la criocámara y almacenarlas en un lugar seguro. Véanse también las instrucciones de seguridad en (→ P. 19 – 2.3.7 Descongelación/manejo de tejidos congelados).

1. Bloquear la manivela.
2. Extraer la cuchilla del portacuchillas, desinfectarla, secarla (→ P. 74 – 7. Desinfección, limpieza y mantenimiento) y guardarla en el estuche.
3. Con un cepillo frío, barrer los desechos de corte congelados hacia la bandeja recogecortes.
4. Vaciar la bandeja recogecortes (desechar los residuos de corte de acuerdo con las normas vigentes sobre la eliminación de desechos de categoría especial).
5. En caso necesario, realizar una desinfección completa (→ P. 74 – 7. Desinfección, limpieza y mantenimiento).
6. Sacar todas las muestras de la cámara y almacenarlas en un lugar seguro.
7. Cerrar la ventana deslizante.
8. Apagar la iluminación de la criocámara.

9. Bloquear la pantalla del panel de control 1 con la tecla de **bloqueo/desbloqueo** (cuando el fondo de la pantalla queda oscuro indica que está bloqueada):

| | | | | | | | | | | | | | | | |
|---|---|---|---|---|---|---|---|---|---|---|---|---|---|---|---|
| C | T | . | . | . | ° | C | | O | T | . | . | . | . | ° | C |
| | | | | | 1 | 2 | : | 0 | 0 | | | | | | |



Advertencia

No apagar el interruptor de red/fusible automático (→ P. 36 – 5.2 Puesta en marcha/fusibles).

5.6.2 Desconexión del equipo durante un período largo de tiempo

Si no se va a utilizar el equipo durante un largo período de tiempo, se puede desconectar.

Sin embargo, como desconectar el equipo conlleva mucho trabajo (véase más abajo), se debe considerar detenidamente si apagar el equipo es realmente la mejor opción.



Nota

Si el equipo se desconecta, debe extraerse el micrótopo. Luego hay que desinfectar y secar el micrótopo, la criocámara y todos los accesorios.

- Para ello, seguir las instrucciones de (→ P. 74 – 7.1 Normas de seguridad para la desinfección y la limpieza) a (→ P. 78 – 7.4.3 Reinstalar el micrótopo).

5.7 Descongelación

El Leica CM3050 S tiene 3 (2 en los equipos sin refrigeración de muestras) opciones de descongelación diferentes.

- Ciclo de descongelación automática de la cámara
- Ciclo de descongelación manual de la cámara
- Descongelación (manual) del cabezal portamuestras (solo para equipos con refrigeración de muestras).



Advertencia

Lea las instrucciones de seguridad (→ P. 19 – 2.3.7 Descongelación/manejo de tejidos congelados). Asegúrese de extraer las muestras sensibles de la criocámara antes de iniciar el ciclo de descongelación.

5.7.1 Ciclo de descongelación automática de la cámara

La descongelación automática de la cámara se lleva a cabo cada 24 horas, a la hora programada (→ P. 40 – 5.3.4 Funciones de menú: ajuste de los parámetros de refrigeración, de tiempo y del contador programable).

- Durante el ciclo de descongelación, el asterisco correspondiente se muestra en modo inverso:

| | | | | | | | | | | | | | | | |
|---|---|---|---|---|---|---|--|--|---|---|---|---|---|---|---|
| C | T | - | 3 | 0 | ° | C | | | O | T | - | 3 | 5 | ° | C |
| ■ | ■ | H | O | M | E | | | | | | | | | ❄ | ❄ |

- Una vez completado el ciclo de descongelación, el equipo vuelve a ponerse en marcha automáticamente en modo de refrigeración.

Equipos con refrigeración de muestras:

Cuando se inicia la descongelación, para evitar la formación de escarcha, el cabezal portamuestras se ajusta automáticamente a una temperatura entre -10°C y -5°C , es decir, el valor de temperatura establecido se desactiva temporalmente.

La refrigeración del cabezal portamuestras vuelve a conectarse automáticamente cuando:

- han pasado por lo menos 4 horas desde que terminó el ciclo de descongelación;
- y la temperatura real de la cámara se desvía en menos de 5 K del valor establecido.

- ✓ Al volver a conectarse la refrigeración, la temperatura del cabezal portamuestras sube brevemente a unos $+10^{\circ}\text{C}$ y a continuación baja hasta alcanzar el valor establecido.

Volver a conectar la refrigeración de la muestra inmediatamente después de la descongelación:

Al terminar el ciclo de descongelación de la cámara, se puede volver a conectar la refrigeración de la muestra inmediatamente:



Pulsar la tecla hasta que se visualice el mensaje del menú **Set specimen temperature** (ajustar la temperatura de la muestra):

| | | | | | | | | | | | | | | | | |
|---|---|---|--|---|---|---|---|--|---|---|---|---|---|---|---|---|
| S | E | T | | T | E | M | P | | O | T | - | 3 | 5 | ° | C | |
| | | | | | | | | | | | | | | | ❄ | - |



Pulsar la tecla.

| | | | | | | | | | | | | | | | | |
|---|---|---|--|---|---|---|---|--|---|---|---|---|---|---|---|---|
| S | E | T | | T | E | M | P | | O | T | - | 3 | 5 | ° | C | |
| | | | | | | | | | | | | | | | ❄ | ❄ |

La refrigeración de la muestra vuelve a estar en marcha.



Nota

A pesar de que exista la posibilidad de activar la refrigeración de la muestra inmediatamente después del ciclo de descongelación automática, recomendamos seleccionar la hora de descongelación de modo que el proceso entero se regule automáticamente (→ P. 40 – 5.3.4 [Funciones de menú: ajuste de los parámetros de refrigeración, de tiempo y del contador programable](#)).

5.7.2 Ciclo de descongelación manual de la cámara

Además de la descongelación automática, puede activarse un ciclo de descongelación manual de la cámara siempre que sea necesario.



Pulsar la tecla hasta que se visualice el mensaje del menú **Set chamber temperature** (ajustar la temperatura de la cámara):

| | | | | | | | | | | | | | | | |
|---|---|---|--|---|---|---|---|--|---|---|---|---|---|---|---|
| S | E | T | | T | E | M | P | | C | T | - | 3 | 0 | ° | C |
| | | | | | | | | | | | | | | ❄ | - |



Pulsar la tecla. Una breve señal acústica indica el comienzo del ciclo de descongelación manual de la cámara:

| | | | | | | | | | | | | | | | |
|---|---|---|--|---|---|---|---|--|---|---|---|---|---|---|---|
| S | E | T | | T | E | M | P | | C | T | - | 3 | 0 | ° | C |
| | | | | | | | | | | | | | | ❄ | - |

El ciclo de descongelación manual se termina cuando acaba el ciclo de descongelación seleccionado o cuando la temperatura de la cámara llega a -5°C .

Volver al elemento de menú **Set chamber temperature** (ajustar la temperatura de la cámara) y volver a pulsar la tecla .

Equipos con refrigeración de muestras:

Cuando se inicia la descongelación, para evitar la formación de escarcha, el cabezal portamuestras se ajusta automáticamente a una temperatura entre -10°C y -5°C , es decir, el valor de temperatura establecido se desactiva temporalmente (igual que con el ciclo de descongelación, véase (→ P. 63 – 5.7.1 [Ciclo de descongelación automática de la cámara](#))).

La refrigeración del cabezal portamuestras vuelve a conectarse automáticamente 10 segundos después de acabarse la descongelación manual y baja la temperatura hasta alcanzar el valor predeterminado.

5.7.3 Descongelación del cabezal portamuestras (solo para equipos con refrigeración de muestras)



Para activar la descongelación del cabezal portamuestras:

Pulsar la tecla hasta que se visualice el mensaje del menú **Set specimen head temperature** (ajustar la temperatura del cabezal portamuestras):

| | | | | | | | | | | | | | | | |
|---|---|---|--|---|---|---|---|--|---|---|---|---|---|---|---|
| S | E | T | | T | E | M | P | | O | T | - | 3 | 5 | ° | C |
| | | | | | | | | | | | | | | ❄ | ❄ |




Pulsar la tecla. Una breve señal acústica indica el comienzo del ciclo de descongelación manual del cabezal portamuestras:

| | | | | | | | | | | | | | | | |
|---|---|---|--|---|---|---|---|--|---|---|---|---|---|---|---|
| S | E | T | | T | E | M | P | | O | T | - | 3 | 5 | ° | C |
| | | | | | | | | | | | | | | ❄ | ❄ |

Durante 10 minutos la temperatura del cabezal portamuestras sube a un valor entre +20°C y +30°C, después de lo cual vuelve a regularse según el valor establecido.



Para interrumpir la descongelación del cabezal portamuestras:

Pulsar la tecla hasta visualizar el elemento del menú **Set specimen head temperature** (ajustar la temperatura del cabezal portamuestras) y volver a pulsar .

6. Resolución de problemas, consejos prácticos

6.1 Mensajes de error visualizados

El Leica CM3050 S tiene un sistema de autodiagnóstico y en la pantalla se visualizan determinados mensajes de error por fallos.

1. Problemas de suministro de corriente

- Este mensaje de error se visualiza al haber estado el equipo desconectado de la red, ya sea porque ha ocurrido un fallo eléctrico o porque se apagó el interruptor de red.

| | | | | | | | | | | | | | | | |
|---|---|---|---|---|---|---|---|--|---|---|---|---|---|---|---|
| C | T | - | 3 | 0 | ° | C | | | O | T | - | 3 | 5 | ° | C |
| | | | P | O | W | E | R | | F | A | I | L | U | R | E |

- » Para confirmar el mensaje, pulsar  durante unos 5 segundos.

2. Mando de ajuste aproximado

- Ha ocurrido un fallo del mando de ajuste aproximado.

| | | | | | | | | | | | | | | | |
|---|---|---|---|---|---|---|--|--|---|---|---|---|---|---|---|
| C | T | - | 3 | 0 | ° | C | | | O | T | - | 3 | 5 | ° | C |
| | | | ? | ? | ? | ? | | | | | | | | | |



Nota

Este mensaje también se visualiza cuando la clavija del mando de ajuste aproximado no se ha conectado correctamente al volver a montar el micrótopo.

3. Indicaciones de temperatura

| | | | | | | | | | | | | | | | |
|---|---|---|---|---|---|---|--|--|---|---|---|---|---|---|---|
| C | T | - | # | # | ° | C | | | O | T | - | 3 | 5 | ° | C |
| | | | | | | | | | | | | | | | |

o

| | | | | | | | | | | | | | | | |
|---|---|---|---|---|---|---|--|--|---|---|---|---|---|---|---|
| C | T | - | 3 | 0 | ° | C | | | O | T | - | # | # | ° | C |
| | | | | | | | | | | | | | | | |

Si en vez de indicación de temperatura de la cámara o de la muestra se visualiza el símbolo #, puede tratarse de una avería de la sonda de temperatura o de un cortocircuito.

4. Servicio

| | | | | | | | | | | | | | | | |
|---|---|---|---|---|---|---|---|---|---|---|---|---|---|---|---|
| C | T | - | 3 | 0 | ° | C | | | O | T | - | # | # | ° | C |
| | | | | S | E | R | V | I | C | E | | | | | |

**Nota**

Este mensaje se visualiza después de una determinada cantidad de horas de funcionamiento para indicarle al usuario que se recomienda una revisión de mantenimiento preventivo por parte del Servicio Técnico de Leica.

Este mensaje solo se visualiza si el equipo no se somete a mantenimiento preventivo del Servicio Técnico de Leica en intervalos regulares.

Al vencer el período de garantía, recomendamos suscribir un contrato de servicios. Póngase en contacto con su oficina de ventas de Leica para obtener más información.

Si aparece uno de los mensajes de error enumerados en (→ P. 66 – 2. Mando de ajuste aproximado), (→ P. 66 – 3. Indicaciones de temperatura) y (→ P. 66 – 4. Servicio), póngase en contacto con el Servicio Técnico de Leica.

6.1.1 Otras fuentes de error

- Se enciende **STOP** (rojo) en el panel de control 2:
 - » El interruptor de emergencia se ha activado involuntariamente. Solución: desbloquear.
 - » El pedal de control no está bien conectado. Solución: comprobar la conexión (si corresponde, conectarlo correctamente).

6.2 Posibles problemas: causas y soluciones

| Problema | Causas | Soluciones |
|---|---|--|
| Escarcha en las paredes de la cámara y en el micrótopo. | <ul style="list-style-type: none"> • El criostato está expuesto a corriente (ventanas abiertas, puertas, aire acondicionado). • Ventana deslizante abierta durante un período de tiempo largo con una temperatura de cámara muy baja. • La escarcha se forma a causa de la respiración en la criocámara. | <ul style="list-style-type: none"> • Eliminar la causa de la corriente de aire o instalar el criostato en otro lugar. • Cerrar la ventana deslizante. • En caso necesario, llevar mascarilla. |
| Cortes de consistencia pegajosa, no suficientemente sólida. | <ul style="list-style-type: none"> • Muestra no suficientemente fría. • Cuchilla o placa antideslizante todavía no suficientemente frías; el corte se derrite. | <ul style="list-style-type: none"> • Seleccionar una temperatura más baja. • Esperar hasta que la cuchilla o la placa antideslizante alcancen la temperatura de la cámara. |

| Problema | Causas | Soluciones |
|---|--|--|
| <p>Los cortes se rompen completamente.</p> <p>Los cortes no se estiran bien.</p> | <ul style="list-style-type: none"> • Muestra demasiado fría. • Carga electrostática/corriente de aire. • Muestra no suficientemente fría. • Muestra de gran superficie. • Placa antideslizante mal ajustada. • Placa antideslizante mal posicionada en relación con el filo de la cuchilla. • Ángulo de incidencia mal seleccionado. • Cuchilla sin filo o con mellas en el mismo. | <ul style="list-style-type: none"> • Seleccionar una temperatura más alta. • Eliminar la causa. • Seleccionar una temperatura más baja. • Desbastar la muestra en paralelo; aumentar el espesor de corte. • Reajustar la placa antideslizante. • Alinearla correctamente. • Ajustar el ángulo de incidencia correcto. • Trabajar con otra zona de la cuchilla o cambiarla. |
| <p>Los cortes no se estiran bien a pesar de haber seleccionado una temperatura apropiada y de haber ajustado correctamente la placa antideslizante.</p> | <ul style="list-style-type: none"> • Cuchilla o placa antideslizante sucias. • Borde de placa antideslizante dañado. • Cuchilla sin filo. | <ul style="list-style-type: none"> • Limpiar con un paño seco o un cepillo. • Cambiar la placa antideslizante. • Trabajar con otra zona de la cuchilla o cambiarla. |
| <p>Los cortes quedan enrollados en la placa antideslizante.</p> | <ul style="list-style-type: none"> • La placa antideslizante no sobresale suficientemente del filo de la cuchilla. | <ul style="list-style-type: none"> • Reajustarla como corresponda. |
| <p>Ruido raspante durante el corte y durante el recorrido de retorno de la muestra.</p> | <ul style="list-style-type: none"> • La placa antideslizante sobresale demasiado del filo de la cuchilla y roza la muestra. | <ul style="list-style-type: none"> • Reajustarla como corresponda. |
| <p>Cortes ondulados.</p> | <ul style="list-style-type: none"> • Cuchilla dañada. • Borde de placa antideslizante dañado. | <ul style="list-style-type: none"> • Trabajar con otra zona de la cuchilla o cambiarla. • Cambiar la placa antideslizante. |

| Problema | Causas | Soluciones |
|--|--|--|
| <p>Durante el corte se forman estrías horizontales.</p> | <ul style="list-style-type: none"> • La muestra no está suficientemente congelada sobre la platina. • La platina portamuestras no está bien sujeta. • La articulación esférica del soporte del portamuestras no está bien sujeta. • La cuchilla no está bien sujeta. • El espesor de corte seleccionado es demasiado grueso; la muestra se ha desprendido de la platina. • Muestra muy dura y no homogénea. • Cuchilla sin filo. • El perfil de la cuchilla no es apropiado para el tipo de muestra que se desea cortar. • Ángulo de incidencia mal ajustado. | <ul style="list-style-type: none"> • Congelar de nuevo la muestra en la platina. • Comprobar la fijación de la platina. • Comprobar la sujeción de la articulación esférica. • Comprobar la fijación de la cuchilla. • Congelar de nuevo la muestra en la platina. • Aumentar el espesor de corte; si es posible, reducir la superficie de la muestra. • Trabajar con otra zona de la cuchilla o cambiarla. • Utilizar la cuchilla con un perfil diferente. • Volver a ajustar el ángulo de incidencia. |
| <p>La placa antideslizante y la cuchilla se empañan al limpiarlas.</p> | <ul style="list-style-type: none"> • Cepillo, pinzas, paño u otro material de limpieza no suficientemente fríos. | <ul style="list-style-type: none"> • Los accesorios y el material de limpieza solo pueden utilizarse previamente enfriados. • Almacenarlos en estantes de almacenamiento dentro de la criocámara. |
| <p>Placa antideslizante dañada después de haber realizado un ajuste.</p> | <ul style="list-style-type: none"> • La placa antideslizante sobresale demasiado del filo de la cuchilla. El ajuste se realizó en la dirección del filo de la cuchilla. | <ul style="list-style-type: none"> • Rotar o cambiar la placa antideslizante; en adelante, alejarla de la cuchilla al alinearla. • Manejar la placa antideslizante con más cuidado. |

| Problema | Causas | Soluciones |
|---|--|--|
| Cortes alternativamente gruesos y finos. | <ul style="list-style-type: none"> • La temperatura seleccionada no es apropiada para el tejido que hay que cortar. • El perfil de la cuchilla no es apropiado para la muestra que se desea cortar. • Escarcha en la parte trasera de la cuchilla. • La manivela gira de manera no uniforme o a una velocidad inadecuada. • La cuchilla no está bien sujeta. • La platina portamuestras no está bien sujeta. • El medio de congelación de tejidos se ha colocado sobre una platina ya congelada; la muestra se desprende de la platina en cuanto se congela. • Cuchilla sin filo. • Ángulo de incidencia incorrecto. • Muestra desecada. | <ul style="list-style-type: none"> • Seleccionar la temperatura adecuada o esperar a que esta se alcance. • Utilizar la cuchilla con otro perfil (c o d) o, si es posible, cambiar a un sistema de cuchilla desechable. • Eliminar la escarcha. • Adaptar la velocidad. • Comprobar la fijación de la cuchilla. • Comprobar la fijación de la platina. • Aplicar medio de congelación de tejidos sobre una platina portamuestras templada, colocar la muestra sobre la platina dentro de la criocámara y congelarla en el bloque de congelación rápida. • Trabajar con otra zona de la cuchilla o cambiarla. • Ajustar el ángulo de incidencia correcto. • Preparar una muestra nueva. |
| El tejido se queda pegado en la placa antideslizante. | <ul style="list-style-type: none"> • Placa antideslizante demasiado caliente o mal ajustada. • Carga electrostática. • Grasa en el borde superior o en los extremos de la placa antideslizante. • Cuchilla oxidada. | <ul style="list-style-type: none"> • Enfriar o reajustar la placa antideslizante. • Eliminar la causa. • Quitar la grasa (alcohol). • Eliminar el óxido. |
| Los cortes bien estirados se enrollan al levantar la placa antideslizante de la cuchilla. | <ul style="list-style-type: none"> • Carga electrostática o corriente de aire. • Placa antideslizante demasiado caliente. | <ul style="list-style-type: none"> • Eliminar la causa. • Enfriar la placa antideslizante. |

| Problema | Causas | Soluciones |
|--|--|--|
| Los cortes se rompen. | <ul style="list-style-type: none"> • Temperatura demasiado baja para el tejido que hay que cortar. • Cuchilla sin filo, sucia, empolvada, escarchada u oxidada. • Borde superior de la placa antideslizante dañado. • Partículas duras en el tejido. • La cara posterior de la cuchilla está sucia. | <ul style="list-style-type: none"> • Seleccionar una temperatura más alta y esperar a alcanzar la nueva temperatura. • Eliminar la causa. • Rotar o cambiar la placa antideslizante. • Si la aplicación lo permite, cortar en un plano más bajo. • Limpiar. |
| Avance de la muestra inconsistente o insuficiente. | <ul style="list-style-type: none"> • El micrótopo no estaba completamente seco al poner en marcha la refrigeración; se ha formado escarcha dentro del mecanismo micrométrico. • Micrótopo defectuoso. | <ul style="list-style-type: none"> • Extraer el micrótopo de la cámara y secarlo con un secador de pelo, si es posible, (en este caso, el secador <u>solo puede usarse fuera de la criocámara</u>) o dejar que se seque a temperatura ambiente. • Llamar al Servicio Técnico. |
| La platina portamuestras no puede extraerse. | <ul style="list-style-type: none"> • Debido a la humedad en la cara inferior, la platina se ha quedado pegada fijamente al cabezal portamuestras o al bloque de congelación rápida. | <ul style="list-style-type: none"> • Aplicar alcohol de alta concentración en los puntos de contacto o calentar el cabezal portamuestras. |
| El criostato no funciona. | <ul style="list-style-type: none"> • Enchufe de red mal conectado. • El fusible automático del equipo ha sido activado. | <ul style="list-style-type: none"> • Comprobar si el equipo está enchufado a la red. • Reconectar el fusible automático (poner el equipo en marcha). |
| El motor de corte no funciona. | <ul style="list-style-type: none"> • El pedal de control no se ha conectado. • El fusible automático del motor de corte ha sido activado. • Motor defectuoso. | <ul style="list-style-type: none"> • Conectar el pedal de control. • Volver a conectar el corte automático (empujar hacia dentro hasta que encaje). • Llamar al Servicio Técnico. |
| No hay rendimiento de refrigeración o es insuficiente. | <ul style="list-style-type: none"> • El desagüe en el fondo de la criocámara no está herméticamente cerrado con el tapón de goma. • Compresor defectuoso. • Fuga en el sistema de refrigeración. | <ul style="list-style-type: none"> • Cerrar el desagüe con el tapón de goma. • Llamar al Servicio Técnico. • Llamar al Servicio Técnico. |

| Problema | Causas | Soluciones |
|--|---|--|
| La base portacuchillas no puede sujetarse con seguridad. | <ul style="list-style-type: none"> Fuerza de sujeción insuficiente de la pieza en T. | <ul style="list-style-type: none"> Ajustar la fuerza de sujeción de la pieza en T (→ P. 79 – 7.4.4 Ajuste de la fuerza de sujeción de la pieza en T). |

6.3 Tabla de referencia para ajustes de temperatura (en °C negativos)

| Tejido | 10-15 | 15-25 | 25-50 |
|---|-------|-------|-------|
| Suprarrenal | * | * | |
| Médula ósea | | * | |
| Cerebro | * | * | |
| Vejiga | | | * |
| Mama con alto contenido de grasa | | | * |
| Mama con poca grasa | | * | |
| Cartílago | * | * | |
| Cérvix | | * | |
| Tejido adiposo | | | * |
| Corazón/vasos sanguíneos | | * | |
| Vísceras | | * | |
| Riñón | | | * |
| Laringe | | * | |
| Labio | | * | * |
| Hígado | | | * |
| Pulmón | | | * |
| Ganglio linfático | | * | |
| Músculo | | * | |
| Nariz | | | * |
| Páncreas | | * | |
| Glándula prostática | | * | |
| Ovario | | * | |
| Recto | | * | |
| Piel con tejido adiposo | | | * |
| Piel sin tejido adiposo | | * | |
| Bazo/otros tejidos con alto contenido de sangre | * | * | |
| Testículo | * | * | |
| Tiroides | | * | |
| Lengua | | | * |
| Curetaje de útero | * | | |



Nota

Los ajustes de temperatura recomendados se basan en una prolongada experiencia. A pesar de ello, solo pueden servir de guía de orientación general, ya que cada muestra puede requerir ajustes diferentes.

7. Desinfección, limpieza y mantenimiento

7.1 Normas de seguridad para la desinfección y la limpieza



Advertencia

Cuando se desinfecta el equipo, hay que asegurarse de seguir las normas de seguridad siguientes:

- (→ P. 20 – 2.3.10 Desinfección y limpieza)
- (→ P. 19 – 2.3.4 Manejo de las cuchillas del micrótopo)
- (→ P. 19 – 2.3.7 Descongelación/manejo de tejidos congelados)
- (→ P. 20 – 2.3.8 Piezas y accesorios congelados del equipo)
- (→ P. 20 – 2.3.9 Material infeccioso/radioactivo)

7.2 Limpieza



Advertencia

- Para trabajos de desinfección y limpieza, deben usarse prendas de protección (guantes, mascarilla, bata de laboratorio, etc.).
- No utilizar en ningún caso disolventes (xileno, acetona, etc.) para la desinfección o limpieza.
- Al utilizar detergentes y desinfectantes, tener en cuenta las especificaciones del fabricante correspondiente.
- Peligro de explosión si se usa alcohol: Asegurarse de que hay suficiente ventilación y de que el equipo está apagado.



Nota

Los desechos de corte helados deben sacarse de la cámara criostática todos los días. Utilizar un pincel frío.

Siempre que sea necesario, las superficies del equipo pueden limpiarse con limpiadores suaves de uso doméstico.



Advertencia

Las superficies potencialmente contaminadas (con gérmenes infecciosos) siempre deben limpiarse con desinfectantes a base de alcohol.

7.3 Desinfección a temperatura ambiente



Advertencia

- Para trabajos de desinfección, llevar prendas de protección: guantes, mascarilla, bata de laboratorio, etc.
- Al utilizar detergentes y desinfectantes, tener en cuenta las especificaciones del fabricante correspondiente.
- Peligro de explosión si se usa alcohol: Asegurarse de que hay suficiente ventilación y de que el equipo está apagado.
- Antes de volver a encender el instrumento, deberá garantizarse una ventilación adecuada de la cámara.

1. Desconectar el equipo.
2. Extraer la cuchilla/cuchilla desechable, así como las muestras y los accesorios de la cámara.
3. Sacar los desechos de corte de la cámara criostática y eliminarlos.
4. Agarrar la ventana corredera por la parte delantera estando cerrada, alzarla ligeramente y sacarla (→ P. 80 – 7.5 Extracción de la ventana corredera).
5. Extraer el micrótomos (→ P. 76 – 7.4.1 Extracción del micrótomos).
6. Esperar a que el micrótomos se descongele, desinfectarlo y dejar que se seque completamente.



Nota

Secar el micrótomos:

- Usar un secador de pelo (solo fuera de la cámara criostática): secarlo y, antes de volver a colocarlo en la cámara, esperar a que se enfríe a temperatura ambiente.
- Dejar que el micrótomos se seque a temperatura ambiente (al menos hasta el día siguiente, o durante más tiempo si es necesario).

7. Desinfectar y secar todas las piezas desmontadas (accesorios y herramientas).
8. Limpiar las paredes de la cámara con una toalla de papel humedecida con desinfectantes de base alcohólica.
9. Colocar un recipiente adecuado debajo del tubo de desagüe (→ "Fig. 7-23") a la derecha del equipo.
10. Extraer el tapón de goma (→ "Fig. 7-22") del fondo de la cámara y vaciar el desinfectante en el recipiente colector.
11. Usar el tapón de goma para cerrar de nuevo el desagüe de la cámara criostática.
12. Depositar los líquidos de limpieza recogidos de acuerdo con la clasificación de laboratorio aplicable.
13. Dejar secar la criocámara completamente.
14. Volver a montar el micrótomos (→ P. 78 – 7.4.3 Reinstalar el micrótomos).
15. Volver a introducir los accesorios y herramientas desinfectados en la cámara criostática cuando estén completamente secos.
16. Volver a insertar la ventana deslizante.
17. Poner el equipo en marcha de nuevo.
18. Una vez que se haya alcanzado una temperatura adecuada de la cámara criostática, volver a colocar las muestras en la misma.

7 Desinfección, limpieza y mantenimiento



Nota

En el recipiente colector externo se acumula el agua de condensación que se forma durante los ciclos de descongelación. Por tanto, es necesario controlar con regularidad el nivel de llenado del recipiente y vaciarlo de acuerdo con las normas de laboratorio aplicables.

7.4 Extracción/reinstalación del micrótopo

7.4.1 Extracción del micrótopo



Advertencia

Al extraer el micrótopo hay que asegurarse de cumplir las normas de seguridad siguientes:

- (→ P. 21 – 2.3.11 Extracción/reinstalación del micrótopo)
- (→ P. 19 – 2.3.7 Descongelación/manejo de tejidos congelados)
- (→ P. 20 – 2.3.9 Material infeccioso/radioactivo)
- (→ P. 20 – 2.3.10 Desinfección y limpieza)



Nota

Antes de extraer el micrótopo, ejecutar los pasos preparatorios necesarios según las instrucciones del capítulo (→ P. 75 – 7.3 Desinfección a temperatura ambiente) (desconectar el equipo, sacar los accesorios, etc.).

7.4.2 Desmontar el cabezal portamuestras (solo para equipos con refrigeración de muestras)

1. Con la llave hexagonal n.º 5, retire el tornillo (→ "Fig. 19-2") del centro del cabezal portamuestras (→ "Fig. 19-1").

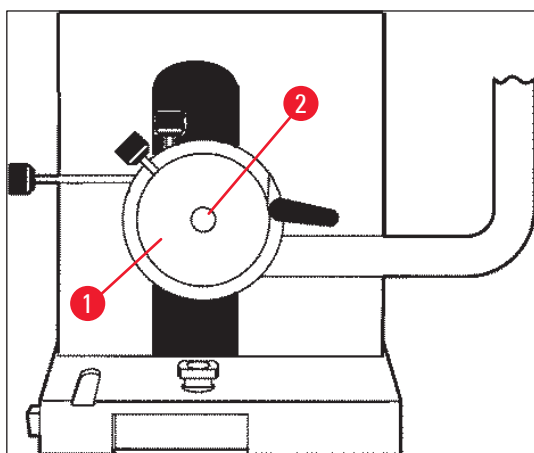


Fig. 19

2. No retorcer la manguera de refrigeración (→ P. 21 – 2.3.11 Extracción/reinstalación del micrótopo).
3. Sostener el soporte de cabezal portamuestras (→ "Fig. 20-3") (→ P. 24 – 3.4 Suministro estándar) en una mano y con la otra mano colocar la manguera de refrigeración (→ "Fig. 20-2") en el soporte de cabezal portamuestras.

- Insertar el soporte de cabezal portamuestras (→ "Fig. 20-3"), junto con la manguera de refrigeración, (→ "Fig. 20-2") en el orificio situado por encima de la marca (▼).

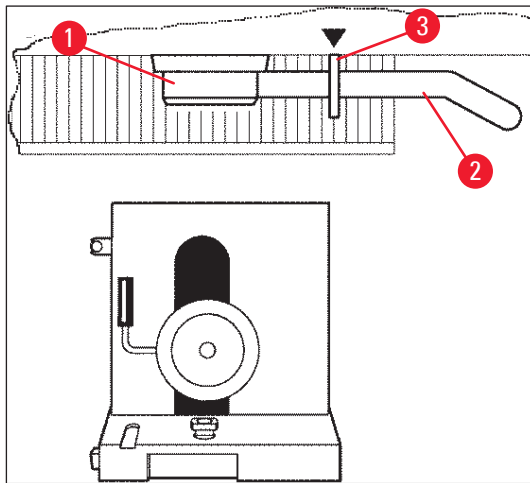


Fig. 20

- Desconectar la sonda de temperatura (→ "Fig. 21-5").

Desconectar el motor de mando de ajuste aproximado:

- Tirar del casquillo hacia atrás (→ "Fig. 21-1") y mantenerlo en esa posición.
- Colocar el dedo pulgar entre la clavija (→ "Fig. 21-4") y la toma en el micrótopo (→ "Fig. 21-2").
- Para extraer la clavija (→ "Fig. 21-4") del micrótopo, tirar de ella en dirección opuesta al micrótopo mientras la gira a la vez ligeramente hacia delante y hacia atrás (→ "Fig. 21-3").

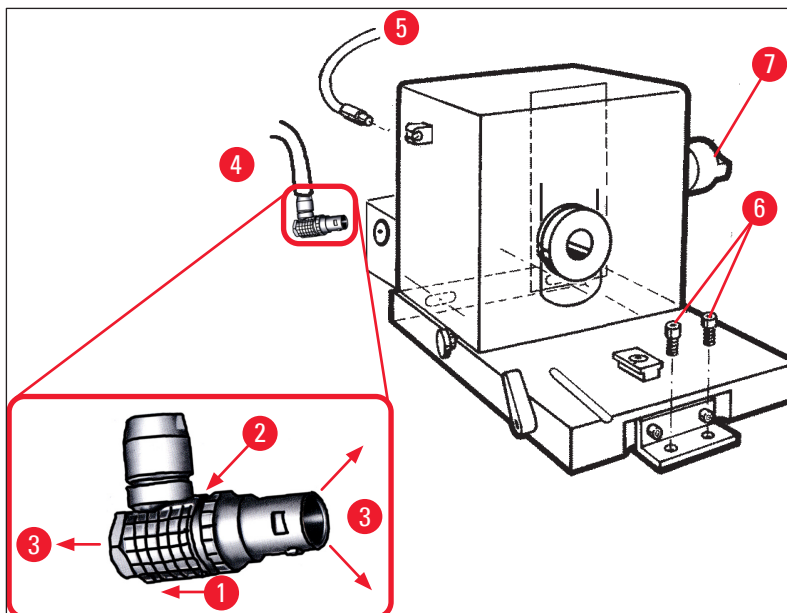


Fig. 21

- Afloje los tornillos (→ "Fig. 21-6") con la llave hexagonal.
- Alzar el micrótopo ligeramente y tirar un poco hacia la izquierda.

7 Desinfección, limpieza y mantenimiento

6. Con eso se suelta el acoplamiento de plástico (→ "Fig. 22-1") que conecta los dos ejes.

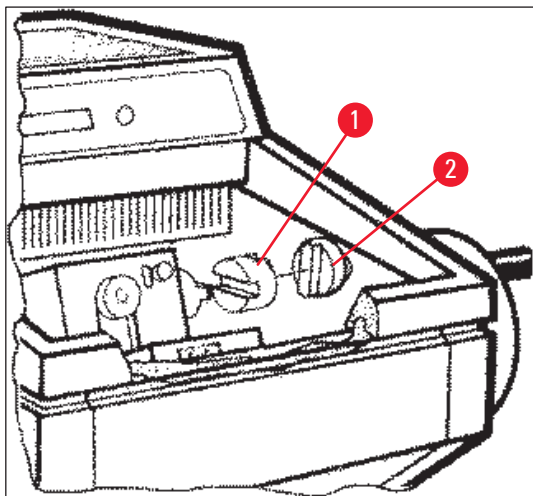


Fig. 22

✓ Sacar el microtomo de la cámara.

7.4.3 Reinstalar el microtomo



Advertencia

Al reinstalar el microtomo hay que asegurarse de seguir las normas de seguridad siguientes:

- (→ P. 21 – 2.3.11 Extracción/reinstalación del microtomo)
- (→ P. 21 – 2.3.12 Mensaje en pantalla "Dry Microtome" (secar el microtomo))

1. Bloquear la manivela en posición inferior.
2. Colocar el microtomo en la cámara.
3. Aplicar una gota de aceite para criostatos sobre las superficies de contacto de los acoples de plástico (→ "Fig. 22-1") y del acople de la manivela (→ "Fig. 22-2").
4. Colocar el acople de plástico (→ "Fig. 22-1") en el acople de la manivela (→ "Fig. 22-2").
5. Empujar el microtomo ligeramente hacia la derecha hasta que el eje (→ "Fig. 21-7") encaje firmemente dentro del acople (→ "Fig. 22-1").
6. Desbloquear la manivela.
7. Girar la manivela ligeramente hacia delante y atrás para que las dos piezas se ajusten entre sí.
8. Volver a bloquear la manivela en posición inferior.
9. Apretar los tornillos (→ "Fig. 21-6").
10. Volver a conectar las clavijas del motor de mando de ajuste aproximado (→ "Fig. 21-4") y la sonda de temperatura (→ "Fig. 21-5").
11. Montar el cabezal portamuestras (en el orden inverso de lo descrito en la página anterior).
12. Colocar los accesorios (estante de almacenamiento, bandejas recogecortes, etc.).
13. Insertar la ventana deslizante.
14. Conectar el equipo a la red eléctrica y ponerlo en marcha.

7.4.4 Ajuste de la fuerza de sujeción de la pieza en T

Para asegurar un resultado de corte adecuado, debe fijarse la base portacuchillas (→ "Fig. 23-1") a la placa base (→ "Fig. 23-2").

La sujeción se realiza con ayuda de una palanca excéntrica (→ "Fig. 23-3"). La fuerza de sujeción se ajusta con el tornillo de ajuste (→ "Fig. 23-4") de la parte superior de la pieza en T. Debe ajustarse la sujeción de modo que sea posible girar la palanca de fijación hasta el tope con una resistencia que se incremente de modo constante.

Para ajustar la distancia de sujeción desde el perno excéntrico a aproximadamente 200°, debe hacerse lo siguiente.

1. Retirar la base portacuchillas de la placa base.
 2. Realice el ajuste girando en sentido horario o antihorario el tornillo avellanado (→ "Fig. 23-5") en la pieza de fijación de la base usando para ello la llave hexagonal n.º 4, de manera que la palanca excéntrica (→ "Fig. 23-3") pueda sujetarse en la posición 0° y en la posición 200°.
- ✓ Repetir este procedimiento hasta que la base portacuchillas esté sujeta de manera segura y no se mueva.

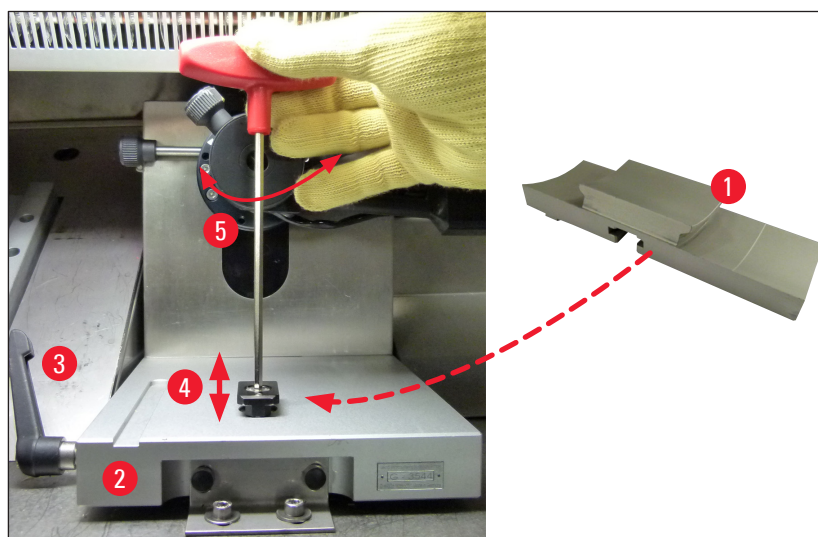


Fig. 23

7.5 Extracción de la ventana corredera

1. Apague el equipo con el fusible automático.
2. Desenchufe la clavija para la red.
3. Eleve ligeramente la ventana corredera calefactada (→ "Fig. 24-1") sujetándola por la empuñadura (→ "Fig. 24-2") y extráigala por la parte delantera.
4. Lleve a cabo las tareas de desinfección/limpieza.
5. Coloque de nuevo la ventana corredera.
6. Conecte de nuevo el equipo a la red y enchúfelo.

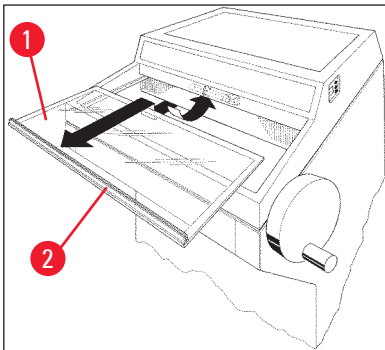


Fig. 24

7.6 Sustitución de la iluminación LED

La iluminación LED está diseñada para la máxima vida útil. En caso de sufrir daños, póngase en contacto con el Servicio de Atención al Cliente de Leica para la sustitución. Si desea más información, consulte (→ P. 81 – 8. Garantía y servicio).

8. Garantía y servicio

Garantía

Leica Biosystems Nussloch GmbH garantiza que el producto del contrato ha sido sometido a un control de calidad riguroso según los parámetros internos de la empresa, que el producto se ha suministrado sin defectos y que cumple con todas las especificaciones técnicas garantizadas o propiedades estipuladas.

El alcance de la garantía se basa en el contenido del acuerdo concluido. Solo son vinculantes aquellas condiciones de garantía de la unidad de venta Leica o de la empresa en la que ha adquirido el producto del contrato.

Información de servicio técnico

Si necesita servicio técnico o piezas de recambio, póngase en contacto con el representante o distribuidor de productos Leica al que compró el equipo.

Tenga preparada la información siguiente:

- nombre del modelo y número de serie del equipo;
- lugar de instalación del equipo y nombre de la persona de contacto;
- motivo de su llamada;
- fecha de entrega.

Desmantelamiento y eliminación

El equipo o sus piezas deben desecharse conforme a los reglamentos legales locales.

9. Apéndice

9.1 Ajuste de altura electrohidráulico

Como accesorio opcional para la serie de criostatos Leica CM3050 S, hay disponible un dispositivo electrohidráulico de ajuste de altura, el cual permite ajustar el nivel de altura de trabajo para cada usuario.

9.1.1 Uso previsto

El dispositivo electrohidráulico de ajuste de altura ha sido diseñado únicamente para el ajuste del nivel de trabajo del criostato según la estatura de cada usuario.

Solo se ha diseñado para la serie de criostatos Leica Leica CM3050 S y no debe usarse en ningún caso para alzar otros equipos o personas.

En caso de manejo inapropiado o erróneo del aparato, no se aplicará la garantía.

Leica no asume ninguna responsabilidad legal por daños que resulten de la utilización indebida.

9.1.2 Suministro estándar

El dispositivo de ajuste de altura electrohidráulico para la serie de criostatos Leica CM3050 S, equipo completo, consiste en un armazón en forma de U sobre cuatro patas de altura regulable y una unidad de control con dos teclas de mando.

El dispositivo de ajuste de altura está disponible con dos tensiones:

1. 230-240 V/50 Hz, n.º de pedido 14 0443 26147

2. 100-115 V/60 Hz, n.º de pedido 14 0443 26148

9.1.3 Norma de seguridad

Antes de poner en marcha el dispositivo de ajuste de altura, asegúrese de leer este manual de instrucciones. Preste una atención especial a las normas de seguridad siguientes:

**Advertencia**

Antes de conectar el dispositivo de ajuste de altura a la red, asegurarse de que las indicaciones de tensión nominal y de frecuencia especificadas en la placa de datos del dispositivo correspondan al suministro de corriente de su laboratorio.

No desplazar el dispositivo de ajuste de altura mientras el Leica CM3050 S esté instalado sobre el armazón. Si es necesario cambiar de lugar de instalación, primero bajar el Leica CM3050 S del dispositivo de ajuste de altura y luego desplazar las dos unidades por separado.

No poner los pies debajo del armazón en U mientras esté bajando el ajuste de altura. ¡Peligro de lesiones!

Todo trabajo de reparación en el dispositivo de ajuste de altura, así como en el Leica CM3050 S, únicamente debe realizarse por personal experto del Servicio Técnico de Leica, especialmente en todo lo que se refiere al sistema hidráulico del dispositivo de ajuste de altura.

9.1.4 Instalación

1. Abrir la caja de envío y sacar todo el material de embalaje, incluidas las piezas de poliestireno.
2. Extraer el dispositivo de ajuste de altura de la caja.
3. En el lugar de instalación, colocar el armazón en el suelo de forma que el lado abierto de la "U" esté situado frente a usted. Ajustar el armazón en forma de U paralelo a la pared manteniendo una distancia de 10 cm, aproximadamente, entre la pared y el armazón.
4. Enchufar el dispositivo de ajuste de altura a la red eléctrica.
5. Bajar el dispositivo de ajuste de altura a la posición más baja posible.
6. Para mover el Leica CM3050 S, atornillar ambas patas regulables (→ "Fig. 3-2") con una llave de boca.
7. Desplazar el Leica CM3050 S sobre el armazón en U hasta donde se pueda.

**Nota**

La pared posterior de la carcasa del Leica CM3050 S debe encajar perfectamente con la barra trasera del armazón en U.

**Advertencia**

Cuando coloque el equipo sobre el armazón en U, asegurarse de que el cable de alimentación no quede atrapado y aplastado entre el armazón en U y la carcasa del criostato.



- ✓ El dispositivo electrohidráulico de ajuste de altura estará entonces listo para el servicio.



Fig. 25

9.1.5 Teclas de control

Las teclas de control se encuentran en la parte superior de la unidad de control (→ "Fig. 26").

- Pulsar la tecla  (→ "Fig. 26-1") para elevar el equipo.
- Pulsar la tecla  (→ "Fig. 26-2") para bajarlo.

Mientras se siga pulsando una de las dos teclas, el equipo subirá o bajará hasta llegar al límite superior o inferior.



Fig. 26


9.1.6 Cuidado y mantenimiento

- Proteger los pistones de elevación de las cuatro patas del dispositivo de ajuste de altura frente al polvo y el agua.
- Aproximadamente cada seis meses, lubricar las patas con una capa fina de aceite sin resina.
- Una vez al año, un ingeniero autorizado del Servicio Técnico de Leica debe revisar el dispositivo de ajuste de altura.

9.1.7 Resolución de problemas



- Una pérdida mínima de nivel de altura que ocurra de manera uniforme en el dispositivo a lo largo de varias semanas es normal.

Solución:

- » Corrija la pérdida de altura pulsando la tecla  hasta que el equipo haya vuelto a subir al nivel de trabajo deseado.
- El criostato está inclinado debido a un movimiento hacia arriba desigual de los pistones de elevación. Diferencia de nivel entre las cuatro patas > 5 mm.

Solución:

» Hacer que el equipo recorra una vez arriba y abajo toda la distancia de ajuste de la altura: pulsar

 hasta que alcance la posición límite superior y luego  hasta que llegue a la posición más baja posible. Luego, volver a elevar el equipo hasta la altura de trabajo normal.

① Si el problema se repite más veces, llamar al Servicio Técnico de Leica.

- El dispositivo de ajuste de altura no alcanza la posición máxima superior o el equipo sufre una pérdida notable de altura (>5 cm) en poco tiempo.

Solución:

① Llamar al Servicio Técnico de Leica.

9.1.8 Datos técnicos

| | | |
|---------------------------|--|-----------|
| Tensión nominal: | 230-240 V | 100-115 V |
| Frecuencia nominal: | 50 Hz | 60 Hz |
| Tipo de accionamiento: | Electrohidráulico | |
| Recorrido vertical total: | 230 mm | |
| Capacidad de carga: | 200 kp | |
| Dimensiones: | | |
| Anchura: | 880 mm (sin unidad de control)/1030 mm (con unidad de control) | |
| Profundidad: | 555 mm | |
| Peso | Aprox. 30 kg | |

9.2 Información de pedido: accesorios

| Descripción | Número de pedido |
|---|------------------|
| Base portacuchillas | 14 0419 26140 |
| Portacuchillas CN | 14 0419 33993 |
| Soporte de la cuchilla | 14 0419 19426 |
| Soporte de la cuchilla para portacuchillas CN | 14 0419 19427 |
| Placa antideslizante, montaje, 50 mm | 14 0419 33981 |
| Placa antideslizante, vidrio, 50 mm | 14 0419 33816 |
| Portacuchillas CE para cuchillas de perfil bajo | 14 0419 33990 |
| Portacuchillas CE para cuchillas de perfil alto | 14 0419 33991 |
| Portacuchillas CE | 14 0419 33992 |
| Placa de presión posterior AP, 22° | 14 0502 29553 |
| Placa de presión posterior BP, 22° | 14 0502 29551 |
| Placa antideslizante, montaje 70 mm, 100 µm | 14 0419 33980 |

| Descripción | Número de pedido |
|---|------------------|
| Placa antideslizante, montaje 70 mm, 50 µm | 14 0419 37258 |
| Placa antideslizante, montaje 70 mm, 150 µm | 14 0419 37260 |
| Placa antideslizante, vidrio, 70 mm | 14 0419 33813 |
| Placa antideslizante, vidrio, 70 mm, inclinación | 14 0419 35693 |
| Portacuchillas CE-TC | 14 0419 32073 |
| Platina portamuestras, 20 mm | 14 0370 08636 |
| Platina portamuestras, 25 mm | 14 0416 19275 |
| Platina portamuestras, 30 mm | 14 0370 08587 |
| Platina portamuestras, 40 mm | 14 0370 08637 |
| Platina portamuestras, 55 mm | 14 0419 26491 |
| Platina portamuestras | 14 0419 26750 |
| Bloque de transporte | 14 0416 38207 |
| Extractor de calor móvil | 14 0443 26836 |
| Termobloque | 14 0398 18542 |
| Prisma de 90° | 14 0443 25949 |
| Kit antiestático de perfil bajo | 14 0800 37739 |
| Kit antiestático de perfil alto | 14 0800 37740 |
| Módulo de ajuste de altura Leica CM3050 S, 100-115 V/100-120 V/50 Hz | 14 0443 26148 |
| Módulo de ajuste de altura Leica CM3050 S, 230/240-250 V/50-60 Hz | 14 0443 26147 |
| Sistemas de crioinclusión Dr. Peters | |
| Maletín con sistema de crioinclusión | 14 0201 40670 |
| Sistema de crioinclusión | 14 0201 39115 |
| Juego de barras de inclusión con pequeñas cavidades, 18 mm | 14 0201 39116 |
| Juego de barras de inclusión con cavidades de tamaño medio, 24 mm | 14 0201 39117 |
| Juego de barras de inclusión con grandes cavidades, 30 mm | 14 0201 39118 |
| Juego de platina de congelación/extractor de calor, peraltado | 14 0201 39119 |
| Barra de inclusión 4 x 18 mm | 14 0201 39120 |
| Barra de inclusión 4 x 24 mm | 14 0201 39121 |
| Barra de inclusión 3 x 30 mm | 14 0201 39122 |
| Platina portamuestras rectangular, 28 mm | 14 0201 39123 |
| Platina portamuestras rectangular, 36 mm | 14 0201 39124 |
| Extractor de calor | 14 0201 39125 |
| Contenedor para platinas | 14 0201 39126 |
| Espátula de orientación de la muestra para el sistema de crioinclusión Dr. Peter, paquete de 8 unidades | 14 0201 39127 |
| Easy Dip cubeta de tinción, blanca, 6 uds. por paquete | 14 0712 40150 |
| Easy Dip cubeta de tinción, rosa, 6 uds. por paquete | 14 0712 40151 |
| Easy Dip cubeta de tinción, verde, 6 uds. por paquete | 14 0712 40152 |

| Descripción | Número de pedido |
|--|------------------|
| Easy Dip cubeta de tinción, amarilla, 6 uds. por paquete | 14 0712 40153 |
| Easy Dip cubeta de tinción, azul, 6 uds. por paquete | 14 0712 40154 |
| Easy Dip cestillo para tinciones, gris | 14 0712 40161 |
| Guantes de seguridad, talla S | 14 0340 40859 |
| Guantes de seguridad, talla M | 14 0340 29011 |
| Medio de congelación de tejidos, 125 ml | 14 0201 08926 |
| Aceite para criostatos | 14 0336 06100 |

**Nota**

Los portacuchillas Leica se han optimizado para el uso con cuchillas desechables de Leica Biosystems de perfil estrecho y dimensiones: LxAI x An (mm) 80 +/-0,05 x 8 +0/-0,1 x 0,254 +/-0,008, y para el uso con cuchillas de perfil ancho y dimensiones: LxAI x An (mm) 80 +/-0,05 x 14 +0/-0,15 x 0,317 +/-0,005.

10. Certificado de descontaminación

Se deben limpiar y descontaminar adecuadamente todos los productos que se devuelvan a Leica Biosystems o que requieran mantenimiento in situ. En nuestro sitio web www.LeicaBiosystems.com, en el menú de productos, encontrará la plantilla correspondiente al certificado de descontaminación. Debe usarse este modelo para registrar todos los datos necesarios.

Al devolver un producto, se debe adjuntar o entregar al técnico de servicio una copia de la confirmación cumplimentada y firmada. El usuario será responsable de todo producto enviado sin el certificado de descontaminación o con un documento incompleto. Los productos devueltos que la empresa clasifique como fuente potencial de peligro se enviarán de vuelta, a expensas y riesgo del remitente.

www.LeicaBiosystems.com



Leica Biosystems Nussloch GmbH
Heidelberger Strasse 17 - 19
69226 Nussloch
Alemania

Tel.: +49 - (0) 6224 - 143 0
Fax: +49 - (0) 6224 - 143 268
Web: www.LeicaBiosystems.com