

# Leica CM3050 S

## Криостат

Руководство по эксплуатации

Русский

№ для заказа: 14 0443 80113 - Редакция Р

Хранить рядом с прибором.

Внимательно изучить перед началом эксплуатации.

CE





Содержащиеся в данном руководстве по эксплуатации информация, числовые данные, указания и оценки отражают современный уровень науки и техники, изученный нами в рамках детальных исследований.

Мы не берем на себя обязательство регулярно адаптировать данное руководство к новым техническим разработкам и рассылать нашим клиентам его обновленные версии.

Наша ответственность за содержащиеся в данном руководстве неверные сведения, неточные рисунки, технические изображения и прочее исключается в рамках допустимого согласно действующему национальному законодательству. В частности, мы не несём какой бы то ни было ответственности за материальный ущерб и прочий косвенный ущерб, причинённый в связи с использованием параметров, характеристик и прочей информации, приведённых в данном Руководстве.

Данные, схемы, иллюстрации и прочая информация как содержательного, так и технического характера в данном руководстве не являются гарантированными свойствами нашей продукции.

Основополагающими являются только договорные условия между нами и нашими клиентами.

Компания Leica сохраняет за собой право на внесение изменений в технические спецификации и производственные процессы без предварительного уведомления. Лишь таким образом можно реализовать непрерывный процесс технических и производственно-технических улучшений.

Данная документация защищена законом об авторском праве. Все авторские права принадлежат компании Leica Biosystems Nussloch GmbH.

Тиражирование текста и иллюстраций (в том числе их частей) путём перепечатки, фотокопирования, микрофильмирования, использования веб-камер и прочими способами — включая различные электронные системы и носители — разрешается только с предварительного письменного согласия компании Leica Biosystems Nussloch GmbH.

Серийный номер и год изготовления указаны на заводской табличке прибора.



Leica Biosystems Nussloch GmbH

Heidelberger Strasse 17 - 19

69226 Nussloch

Germany

Тел.: +49 (0) 6224 143 0

Факс: +49 (0) 6224 143 268

Веб-сайт: [www.LeicaBiosystems.com](http://www.LeicaBiosystems.com)

# Содержание

---

<b>1. Важная информация .....</b>	<b>7</b>
1.1 Символы и их значение.....	7
1.2 Общие сведения .....	11
1.3 Тип прибора.....	12
1.4 Использование по назначению .....	12
1.5 Группа пользователей .....	12
<b>2. Безопасность .....</b>	<b>13</b>
2.1 Указания по технике безопасности.....	13
2.2 Встроенные защитные приспособления .....	14
2.2.1 Блокировка маховика .....	14
2.2.2 Центровка ручки маховика .....	15
2.2.3 Функция аварийного выключения (только приборы с электродвигателем системы выполнения срезов).....	15
2.2.4 Защита пальцев.....	16
2.3 Правила техники безопасности: обращение и эксплуатация прибора.....	16
2.3.1 Транспортировка и установка .....	16
2.3.2 Требования к месту установки.....	17
2.3.3 Подключение электропитания .....	18
2.3.4 Обращение с ножами/лезвиями микротомы .....	18
2.3.5 Защита пальцев / блокировка маховика.....	19
2.3.6 Моторизованный режим выполнения срезов.....	19
2.3.7 Размораживание / обработка замороженных образцов тканей .....	19
2.3.8 Холодные детали прибора и принадлежности .....	19
2.3.9 Инфекционный/радиоактивный материал .....	20
2.3.10 Дезинфекция и очистка .....	20
2.3.11 Снятие/установка микротомы.....	20
2.3.12 Дисплейное сообщение Dry Microtome (Высушите микротом) .....	21
2.3.13 Техническое обслуживание.....	21
<b>3. Установка.....</b>	<b>22</b>
3.1 Требования к месту установки.....	22
3.1.1 Общие требования к месту установки .....	22
3.1.2 Подключение электропитания .....	22
3.2 Распаковка и установка.....	22
3.2.1 Переупаковка .....	24
3.3 Доступные исполнения прибора .....	24
3.4 Стандартный комплект поставки .....	24
3.5 Монтаж/установка принадлежностей .....	26
3.5.1 Монтаж маховика.....	26
3.5.2 Установка принадлежностей .....	26
3.5.3 Ножной переключатель .....	27
3.6 Перед включением прибора.....	28

<b>4.</b>	<b>Характеристики прибора .....</b>	<b>29</b>
4.1	Обзор.....	29
4.2	Технические характеристики .....	31
<b>5.</b>	<b>Эксплуатация .....</b>	<b>35</b>
5.1	Первый ввод прибора в эксплуатацию .....	35
5.2	Включение/предохранители .....	36
5.3	Панель управления 1 .....	36
5.3.1	Функции кнопок на панели управления 1 .....	37
5.3.2	Отображение функций на панели управления 1 .....	37
5.3.3	Индикации на дисплее при включении .....	38
5.3.4	Функции меню: Настройка параметров охлаждения, времени и счетчика предустановки .....	40
5.3.5	Индикация статуса.....	44
5.3.6	Индикация режима охлаждения, толщины среза и счетчиков.....	46
5.4	Панель управления 2 .....	48
5.4.1	Выбор режима выполнения срезов / пуск и остановка процесса выполнения срезов.....	49
5.4.2	Настройка окна резания .....	50
5.4.3	Выбор скорости резания.....	51
5.4.4	Аварийное выключение .....	52
5.4.5	Кнопки грубой подачи.....	53
5.4.6	Функция надрезания и выполнения срезов – переключение между надрезанием и выполнением срезов.....	53
5.4.7	Настройка толщины среза .....	54
5.5	Ежедневная работа с прибором .....	55
5.5.1	Замораживание образцов на дисках для образца с использованием полки быстрого замораживания и стационарного блока теплоотведения .....	55
5.5.2	Замораживание образцов на дисках для образца с использованием призмы 90° (приборы с системой охлаждения образцов) .....	56
5.5.3	Дополнительные принадлежности для замораживания и снятия замороженных образцов .....	57
5.5.4	Монтаж дисков для образца в головку образцов .....	58
5.5.5	Ориентация образца.....	59
5.5.6	Надрезание / выполнение срезов .....	59
5.6	Завершение работы .....	60
5.6.1	Стандартное завершение работы.....	60
5.6.2	Вывод прибора из эксплуатации на длительное время.....	61
5.7	Размораживание .....	61
5.7.1	Автоматическое размораживание криокамеры.....	61
5.7.2	Ручное размораживание криокамеры .....	62
5.7.3	Размораживание головки образцов (только приборы с системой охлаждения образцов) .....	63
<b>6.</b>	<b>Поиск и устранение неисправностей, практические рекомендации.....</b>	<b>64</b>
6.1	Дисплейные сообщения об ошибках.....	64
6.1.1	Другие индикации .....	65
6.2	Возможные неисправности – причины и способы устранения .....	65
6.3	Опорная таблица температур (в °C ниже нуля) .....	69

## Содержание

---

<b>7.</b>	<b>Дезинфекция, очистка и техническое обслуживание.....</b>	<b>70</b>
7.1	Правила техники безопасности при дезинфекции и очистке .....	70
7.2	Очистка .....	70
7.3	Дезинфекция при комнатной температуре .....	70
7.4	Снятие/установка микротома.....	71
7.4.1	Снятие микротома.....	71
7.4.2	Разборка головки образцов (только приборы с системой охлаждения образцов).....	72
7.4.3	Установка микротома.....	74
7.4.4	Регулировка усилия фиксации Т-образного элемента .....	74
7.5	Снятие сдвижного окошка .....	75
7.6	Замена светодиодной системы освещения .....	75
<b>8.</b>	<b>Гарантия и сервисное обслуживание .....</b>	<b>76</b>
<b>9.</b>	<b>Приложение.....</b>	<b>77</b>
9.1	Электрогидравлическая регулировка высоты .....	77
9.1.1	Использование по назначению .....	77
9.1.2	Стандартный комплект поставки .....	77
9.1.3	Правила техники безопасности .....	77
9.1.4	Установка .....	78
9.1.5	Кнопки управления .....	79
9.1.6	Техническое обслуживание и уход .....	79
9.1.7	Поиск и устранение неисправностей.....	80
9.1.8	Технические характеристики .....	80
9.2	Информация для заказа – принадлежности.....	81
<b>10.</b>	<b>Свидетельство о санитарной обработке .....</b>	<b>83</b>

## 1. Важная информация

### 1.1 Символы и их значение



#### Предостережение

Компания Leica Biosystems GmbH не несет никакой ответственности за вторичные повреждения, обусловленные несоблюдением приведенных ниже указаний, особенно относящихся к транспортировке и упаковке, а также указаний по бережному обращению с прибором.

**Символ:**



**Название символа:**

Предупреждение

**Описание:**

Предупреждения об опасности выделены серым цветом и обозначены треугольником с восклицательным знаком.

**Символ:**



**Название символа:**

Указание

**Описание:**

Указания, то есть важная информация для пользователя, выделены серым цветом и обозначены символом информации.

**Символ:**

→ Рис. 7-1

**Название символа:**

Номер позиции

**Описание:**

Номера позиций на иллюстрациях. Числа красного цвета обозначают номера позиций на иллюстрациях.

**Символ:**

Пуск

**Название символа:**

Функциональная клавиша

**Описание:**

Функциональные клавиши, нажимаемые на панели управления, отображаются черным жирным шрифтом и заглавными буквами.

**Символ:**

Готов

**Название символа:**

Программируемая клавиша и/или дисплейные сообщения

**Описание:**

Программируемые клавиши, нажимаемые на дисплее, и/или дисплейные сообщения отображаются серым жирным шрифтом.

**Символ:**



**Название символа:**

Предостережение

**Описание:**

Указывает на необходимость ознакомления с руководством по эксплуатации для получения важной предупреждающей информации, такой как предупреждения и меры предосторожности, которые по целому ряду причин не могут быть представлены на самом медицинском приборе.

**Символ:**



**Название символа:**

Предупреждение, горячая поверхность

**Описание:**

Этим символом обозначены поверхности прибора, которые нагреваются в процессе эксплуатации. Избегайте прямого контакта с такими поверхностями во избежание ожога.

**Символ:**



**Название символа:**





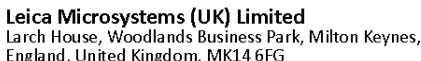


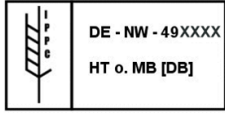


Предупреждение о биологической опасности

**Описание:**

Детали прибора, находящиеся близко к этому знаку, могут быть загрязнены веществами, представляющими угрозу для здоровья. Избегайте прямого контакта или используйте подходящую защитную одежду.

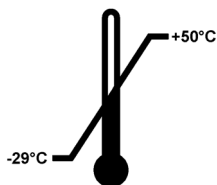
<p>Символ:</p> 	<p><b>Название символа:</b></p> <p><b>Описание:</b></p>	<p>Предупреждение о низкой температуре/заморозке</p> <p>Детали прибора, находящиеся близко к этому знаку, подвергаются воздействию низких температур/заморозке, что представляет угрозу для здоровья людей. Избегайте прямого контакта или используйте подходящую защитную одежду, например, термозащитные перчатки.</p>
<p>Символ:</p> 	<p><b>Название символа:</b></p> <p><b>Описание:</b></p>	<p>Производитель</p> <p>Указывает на производителя медицинского изделия.</p>
<p>Символ:</p> 	<p><b>Название символа:</b></p> <p><b>Описание:</b></p>	<p>Дата производства</p> <p>Указывает на дату производства медицинского изделия.</p>
<p>Символ:</p> 	<p><b>Название символа:</b></p> <p><b>Описание:</b></p>	<p>Знак CE</p> <p>Используя знак CE, производитель гарантирует, что данное медицинское изделие соответствует требованиям действующих норм и директив ЕС.</p>
<p>Символ:</p> 	<p><b>Название символа:</b></p> <p><b>Описание:</b></p>	<p>Знак UKCA</p> <p>Знак UKCA (оценка соответствия стандартам) — это новая маркировка продукции, предназначенная для товаров, выпускаемых на рынки Великобритании (Англия, Уэльс и Шотландия). Она охватывает большинство товаров, на которые прежде наносилась маркировка CE.</p>
<p>Символ:</p> 	<p><b>Название символа:</b></p> <p><b>Описание:</b></p>	<p>Диагностика in vitro</p> <p>Указывает на медицинское изделие, предназначенное для диагностики in vitro.</p>
<p>Символ:</p> 	<p><b>Название символа:</b></p> <p><b>Описание:</b></p>	<p>Китайский стандарт RoHS</p> <p>Символ экологической безопасности по китайскому стандарту ROHS. Число в символе показывает "Срок экологически безопасного использования" изделия в годах. Символ используется в том случае, если применяется материал, имеющий ограничения на использование в Китае, в концентрации, превышающей максимально допустимое значение.</p>
<p>Символ:</p> 	<p><b>Название символа:</b></p> <p><b>Описание:</b></p>	<p>Символ WEEE</p> <p>Символ WEEE указывает на отдельный сбор электрического и электронного оборудования, подлежащего утилизации, и представляет собой перечеркнутый контейнер для мусора на колесах (§ 7 Закона об электрическом и электронном оборудовании).</p>
<p>Символ:</p> 	<p><b>Название символа:</b></p>	<p>Переменный ток</p>



<p><b>Символ:</b></p> 	<p><b>Название символа:</b></p> <p><b>Описание:</b></p>	<p>Артикул</p> <p>Указывает на номер для заказа, по которому производитель может идентифицировать медицинское изделие.</p>
<p><b>Символ:</b></p> 	<p><b>Название символа:</b></p> <p><b>Описание:</b></p>	<p>Серийный номер</p> <p>Указывает на серийный номер, по которому производитель может идентифицировать конкретное медицинское изделие.</p>
<p><b>Символ:</b></p> 	<p><b>Название символа:</b></p> <p><b>Описание:</b></p>	<p>Соблюдайте руководство по эксплуатации</p> <p>Указывает на необходимость соблюдения указаний в руководстве по эксплуатации.</p>
<p><b>Символ:</b></p> 	<p><b>Название символа:</b></p> <p><b>Описание:</b></p>	<p>Ответственное лицо в Великобритании</p> <p>Ответственное лицо в Великобритании действует от лица производителя, находящегося за пределами Великобритании, для выполнения определенных задач в отношении обязательств производителя.</p>
<p><b>Символ:</b></p> 	<p><b>Название символа:</b></p> <p><b>Описание:</b></p>	<p>Ответственное лицо в Великобритании действует от лица производителя, находящегося за пределами Великобритании, для выполнения определенных задач в отношении обязательств производителя.</p>
<p><b>Символ:</b></p> 	<p><b>Название символа:</b></p> <p><b>Описание:</b></p>	<p>Предупреждение, опасность поражения электрическим током</p> <p>Этим символом обозначены поверхности или зоны прибора, которые находятся под напряжением в процессе эксплуатации. Избегайте прямого контакта с такими поверхностями.</p>
<p><b>Символ:</b></p> 	<p><b>Название символа:</b></p> <p><b>Описание:</b></p>	<p>Запрещается использовать легковоспламеняющиеся замораживающие аэрозоли</p> <p>Предупреждает пользователя о запрещении использования легковоспламеняющихся замораживающих аэрозолей внутри камеры криостата в связи с опасностью взрыва.</p>
<p><b>Символ:</b></p> 	<p><b>Название символа:</b></p> <p><b>Описание:</b></p>	<p>Символ IPPC</p> <p>Символ IPPC включает следующее.</p> <p>Символ IPPC</p> <ul style="list-style-type: none"> <li>• Идентификатор страны по ISO 3166, например DE для Германии</li> <li>• Региональный идентификатор, например NW для земли Северный Рейн – Вестфалия</li> <li>• Регистрационный номер, начинающийся с 49.</li> <li>• Способ обработки, например НТ (горячая обработка)</li> </ul>
<p><b>Символ:</b></p> 	<p><b>Название символа:</b></p> <p><b>Описание:</b></p>	<p>Хрупкое, обращаться осторожно</p> <p>Указывает на медицинское изделие, которое при ненадлежащем обращении может быть сломано или повреждено.</p>
<p><b>Символ:</b></p> 	<p><b>Название символа:</b></p> <p><b>Описание:</b></p>	<p>Хранить в сухом месте</p> <p>Указывает на медицинское изделие, которое необходимо защищать от влаги.</p>

**Символ:**

Transport temperature range:

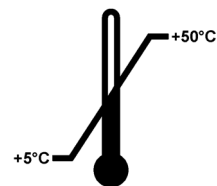
**Название символа:****Описание:**

Ограничение температуры при транспортировке

Указывает на предельную температуру при транспортировке, которую медицинское изделие способно выдержать без риска получить повреждения.

**Символ:**

Storage temperature range:

**Название символа:****Описание:**

Ограничение температуры при хранении

Указывает на предельную температуру при хранении, которую медицинское изделие способно выдержать без риска получить повреждения.

**Символ:****Название символа:****Описание:**

Ограничение влажности воздуха при хранении и транспортировке

Указывает на диапазон влажности при хранении и транспортировке, который медицинское изделие способно выдержать без риска получить повреждения.

**Символ:****Название символа:****Описание:**

Лимит штабелирования по количеству

Указывает на то, что объекты не должны вертикально укладываться в штабель в количестве, превышающем указанное, либо из-за особенностей транспортировочной упаковки, либо из-за особенностей самих объектов.

**Символ:****Название символа:****Описание:**


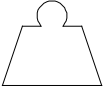

Сверху

Показывает правильное вертикальное положение части оборудования.

**Внешний вид:****Обозначение:****Описание:**

Индикатор опрокидывания

Этот индикатор служит для контроля соблюдения требований по транспортировке и хранению груза в вертикальном положении. При наклоне в 60° и более синий кварцевый песок пересыпается в поле индикации в виде стрелки и остается там. Ненадлежащее обращение с транспортируемым грузом немедленно становится заметным и может быть однозначно доказано.

<b>Символ:</b> 	<b>Название символа:</b> <b>Описание:</b>	Хладагент Обозначение используемого хладагента
<b>Символ:</b> 	<b>Название символа:</b> <b>Описание:</b>	Заправочная масса Масса используемого хладагента
<b>Символ:</b> 	<b>Название символа:</b> <b>Описание:</b>	Максимальное рабочее давление Максимальное рабочее давление в контуре хладагента

**Указание**

При поставке прибора перед распаковкой принимающая сторона должна убедиться в том, что индикатор опрокидывания исправен. В случае срабатывания индикатора необходимо незамедлительно информировать об этом соответствующее представительство Leica.

**1.2 Общие сведения**

В данном руководстве по эксплуатации содержатся важные указания и информация по безопасной эксплуатации и ремонту прибора.

Данное руководство по эксплуатации является важной составной частью изделия. Оно должно быть внимательно изучено перед началом эксплуатации прибора и храниться рядом с прибором.

Данное руководство по эксплуатации должно быть дополнено соответствующими указаниями, если это необходимо согласно действующим региональным предписаниям по предотвращению несчастных случаев и охране окружающей среды в стране эксплуатации.

Перед началом эксплуатации прибора внимательно изучите данное руководство по эксплуатации.

**Предупреждение**

Особое внимание должно быть уделено главе (→ с. 13 – 2. Безопасность).  
Ознакомьтесь с этой информацией, даже если вы уже имеете представление об эксплуатации и использовании других приборов Leica.

### 1.3 Тип прибора

Вся информация, содержащаяся в данном руководстве по эксплуатации, относится только к прибору, тип которого указан на титульном листе.

Заводская табличка с серийным номером закреплена на задней стороне прибора.

Точные данные для различных версий содержатся в главе ([→ с. 31 – 4.2 Технические характеристики](#)).

#### **Информация:**

При обращении за консультациями необходимо правильно указать следующие данные:

- Тип прибора
- Серийный номер

### 1.4 Использование по назначению

Leica CM3050 S представляет собой полуавтоматический высокопроизводительный криостат (автоматическая подача образцов) с возможностью автоматического выполнения срезов (опция). Он предназначен для замораживания образцов различных человеческих тканей и выполнения с них срезов. Эти срезы используются патологами для гистологической медицинской диагностики, в частности для диагностики онкологических заболеваний. Прибор Leica CM3050 S предназначен для диагностики *in vitro*.

Любое другое использование прибора является недопустимым.

### 1.5 Группа пользователей

С прибором Leica CM3050 S должны работать только обученные сотрудники лаборатории.

Начинать работу с прибором можно только после внимательного изучения данного руководства по эксплуатации и ознакомления со всеми техническими особенностями прибора. Прибор предназначен исключительно для профессионального использования.

## 2. Безопасность

### 2.1 Указания по технике безопасности



#### Предупреждение

- Обязательно соблюдайте правила техники безопасности и предупреждения об опасности, приведенные в этой главе. Обязательно ознакомьтесь с ней, даже если вы уже имеете представление об эксплуатации и использовании других приборов Leica.
- При работе с криостатами примите меры по обеспечению личной защиты. Обязательно надевайте защитную обувь, перчатки с защитой от порезов (→ с. 24 – 3.4 Стандартный комплект поставки), очки и респиратор.
- В связи с опасностью взрыва запрещается использовать легковоспламеняющиеся замораживающие аэрозоли внутри камеры криостата при включенном приборе.

В данном руководстве по эксплуатации содержатся важные указания и информация по безопасной эксплуатации и ремонту прибора.

Оно является важной составной частью прибора, должно быть внимательно изучено перед началом эксплуатации прибора и храниться рядом с ним.

Данный прибор изготовлен и проверен в соответствии с требованиями безопасности для электрических измерительных, регулирующих и лабораторных приборов.

#### Остаточные риски

Прибор сконструирован и произведен в соответствии с современным уровнем техники и признанными стандартами и правилами техники безопасности. При ненадлежащем использовании и обращении может возникнуть опасность для здоровья и жизни пользователя или третьих лиц, а также может быть причинен ущерб прибору и другим материальным ценностям. Эксплуатация прибора разрешается только по назначению и в безупречном состоянии с точки зрения безопасности. Нарушения функционирования, которые могут влиять на безопасность, должны устраняться незамедлительно.

Чтобы сохранить это состояние и гарантировать безопасность эксплуатации, пользователь должен учитывать все указания и предупреждения, содержащиеся в данном руководстве.

Разрешается использовать только оригинальные запасные части и имеющие допуск оригинальные принадлежности.



#### Указание

Декларацию соответствия прибора требованиям ЕС и декларацию соответствия требованиям UKCA можно найти на веб-сайте:

[www.LeicaBiosystems.com](http://www.LeicaBiosystems.com)



#### Предупреждение

Запрещается снимать или модифицировать защитные приспособления, установленные на приборе и принадлежностях. Открывать и ремонтировать прибор разрешается только специалистам, авторизованным компанией Leica.

## 2.2 Встроенные защитные приспособления

Прибор оснащен следующими защитными приспособлениями:

- Блокировка маховика
- Центровка ручки маховика (только приборы с двигателем резательной машины)
- Функция аварийного выключения (только приборы с электродвигателем системы выполнения срезов)
- Защита пальцев на держателе ножа

Защитные приспособления, установленные производителем на приборе, являются только основой защиты от несчастных случаев. Главную ответственность за безопасную эксплуатацию прибора несет прежде всего владелец учреждения, в котором эксплуатируется прибор, а также назначенные им лица, использующие, обслуживающие или ремонтирующие прибор. Для обеспечения безукоризненной работы прибора необходимо соблюдать следующие указания и предупреждения.

### 2.2.1 Блокировка маховика



#### Предупреждение

Обязательно закрывайте режущую кромку защитой пальцев и блокируйте маховик:

- перед выполнением любых работ на ноже и/или образце,
- перед каждой заменой образца,
- во время перерывов в работе.

Маховик можно заблокировать в 2 положениях:

- с помощью ручки в крайнем верхнем положении (→ "Рис. 1-1"),
- с помощью ручки в крайнем нижнем положении (→ "Рис. 1-2").

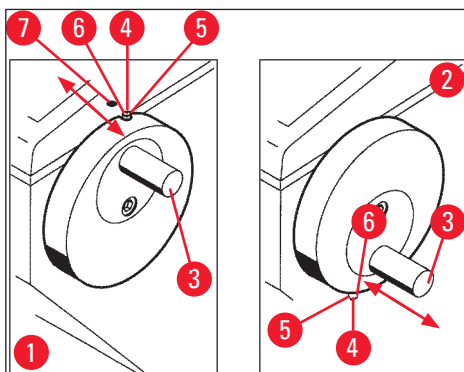


Рис. 1

#### Блокировка:

1. Вращайте маховик до тех пор, пока ручка (→ "Рис. 1-3") не окажется в верхнем (→ "Рис. 1-1") или нижнем положении (→ "Рис. 1-2").
2. Для блокировки отожмите блокирующий штифт (→ "Рис. 1-4") вправо в положение (→ "Рис. 1-5").
- ① Верхнее положение фиксации штифта (→ "Рис. 1-4") обозначено черной точкой (→ "Рис. 1-7").

**Приборы с электродвигателем системы выполнения срезов:**

Теперь электродвигатель системы выполнения срезов заблокирован.

**Все исполнения прибора:**

Состояние блокировки маховика подтверждается индикацией **LOCKED** (ЗАБЛОКИРОВАНО) на дисплее панели управления 1:

С	Т	-	З	0	°	С			0	Т	-	З	5	°	С
					L	O	C	K	E	D				-	-

Разблокировка:

1. Для разблокировки отожмите блокирующий штифт (→ "Рис. 1-4") влево в положение (→ "Рис. 1-6").
2. Индикация **LOCKED** исчезает с дисплея.

**Приборы с электродвигателем системы выполнения срезов:**

Электродвигатель системы выполнения срезов снова может быть запущен.

**2.2.2 Центровка ручки маховика**



**Предупреждение**

По соображениям безопасности в моторизованном режиме выполнения срезов всегда располагайте ручку маховика по центру!

Центровка ручки

1. Для центровки ручки (→ "Рис. 1-3") оттяните ее наружу и поверните к центру маховика.
2. При отпускании ручка зафиксируется.

**2.2.3 Функция аварийного выключения (только приборы с электродвигателем системы выполнения срезов)**

Функция аварийного выключения активируется с помощью красного аварийного выключателя (→ "Рис. 2-3") на панели управления 2 (→ "Рис. 2-1") или с помощью ножного переключателя (→ "Рис. 2-2").

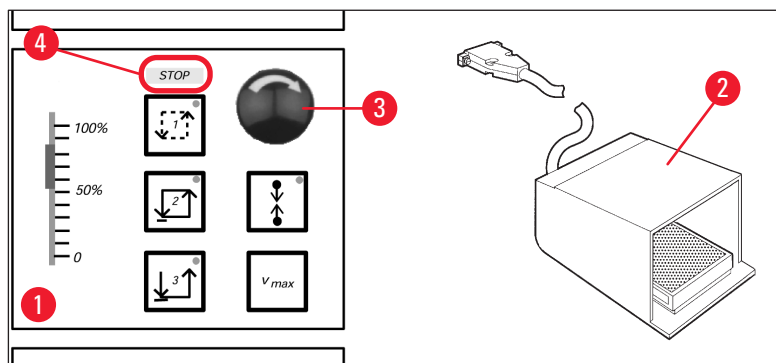


Рис. 2

### Активация функции аварийного выключения

- » Нажмите аварийный выключатель (→ "Рис. 2-3") или с силой надавите на ножной переключатель (→ "Рис. 2-2"), светодиод **STOP** (красный) (→ "Рис. 2-4") загорается.
- ✓ Электродвигатель системы выполнения срезов останавливается непосредственно после активации функции аварийного выключения.

### Разблокировка

- » Для деактивации поверните аварийный выключатель в направлении, указанном стрелкой (→ "Рис. 2-3").



#### Указание

В случае активации функции аварийного выключения с помощью ножного переключателя разблокировка не требуется (функция немедленно деактивируется при отпускании ножного переключателя).  
Для продолжения работы выберите один из режимов выполнения срезов 1–3 и перезапустите процесс выполнения срезов.

## 2.2.4 Защита пальцев

Все держатели ножей снабжены защитой пальцев (→ см. отдельные руководства по эксплуатации держателей ножей).



#### Предупреждение

Обязательно закрывайте режущую кромку защитой пальцев и блокируйте маховик:

- перед выполнением любых работ на ноже и/или образце,
- перед каждой заменой образца,
- во время перерывов в работе.

## 2.3 Правила техники безопасности: обращение и эксплуатация прибора

### 2.3.1 Транспортировка и установка



#### Предупреждение

Для предотвращения серьезных повреждений прибора в случае перетекания компрессорного масла из штатного положения:

- Не наклоняйте прибор, транспортируйте его строго в вертикальном положении.
- После транспортировки прибора выждите не менее 4 часов перед включением.

Для обеспечения надлежащего функционирования прибор должен быть установлен на определенном минимальном расстоянии (со всех сторон) от стен и предметов обстановки (→ с. 32 – Условия окружающей среды).

При транспортировке возможно перетекание компрессорного масла, которое должно вернуться в исходное положение перед включением прибора. В противном случае возможно серьезное повреждение прибора.



### 2.3.2 Требования к месту установки



#### Предупреждение

Запрещается эксплуатировать прибор во взрывоопасной среде! Для обеспечения надлежащего функционирования прибор должен быть установлен на определенном минимальном расстоянии (со всех сторон) от стен и предметов обстановки (→ с. 16 – 2.3.1 Транспортировка и установка).

#### Место установки прибора должно отвечать следующим требованиям:

Требования к свободному пространству и условия эксплуатации см. в (→ с. 31 – 4.2 Технические характеристики).  
Все требования, изложенные в технических характеристиках, должны быть соблюдены.



#### Указание

При значительном перепаде температур между местом хранения и местом установки, а также при высокой влажности воздуха возможно образование конденсата. В этом случае перед включением прибора необходимо выждать не менее четырех часов.

Несоблюдение этого условия может стать причиной повреждения прибора.

- Прибор предназначен только для использования в помещениях.
- Сетевая вилка / размыкатель должны иметь свободный и удобный доступ. Сетевая розетка должна находиться на расстоянии не более 2,5 м от прибора.
- Источник питания должен находиться на расстоянии, не превышающем длину сетевого кабеля – использование удлинителей НЕ допускается.
- Основание должно быть максимально виброустойчивым и иметь достаточную несущую способность и жесткость относительно массы прибора.
- Избегайте толчков, прямых солнечных лучей и сильных колебаний температуры.
- Всегда подключайте прибор к правильно заземленной розетке. Используйте только входящий в комплект сетевой кабель, предназначенный для питания от местной электросети.
- Используемые химикаты легко воспламеняются и вредны для здоровья. Поэтому место установки должно хорошо проветриваться и не содержать источников воспламенения.
- Кроме этого, прибор не должен устанавливаться непосредственно под выпуском системы кондиционирования, так как интенсивная циркуляция воздуха ускоряет обледенение камеры.
- Место установки должно быть защищено от электростатического заряда.
- Для обеспечения надлежащего функционирования между прибором и стенами и/или предметами обстановки должно быть оставлено расстояние, указанное в (→ с. 16 – 2.3.1 Транспортировка и установка).



#### Указание

Значения температуры и влажности в помещении, выходящие за пределы рекомендованного диапазона, могут отрицательно влиять на охлаждающую способность криостата, в результате чего минимальная заданная температура не будет достигаться.

### 2.3.3 Подключение электропитания

- Перед тем как подключить прибор к сетевой розетке переменного тока, убедитесь в том, что характеристики электросети в лаборатории соответствуют значениям, указанным на заводской табличке прибора.
- При запуске системы охлаждения минимальное номинальное напряжение не должно падать ниже уровня, заданного в (→ с. 31 – 4.2 Технические характеристики).



#### Предупреждение

- Для запуска компрессора необходим ток силой от 25 А до 35 А.
- В связи с этим необходимо обеспечить проверку электрической цепи в месте установки силами инженера-электрика, чтобы гарантировать, что она отвечает требованиям для безупречного функционирования прибора.
- Для правильного функционирования прибора важно обеспечить стабильность напряжения в соответствии с характеристиками прибора.

Несоблюдение этих условий может стать причиной повреждения прибора.

Опасность возгорания!

- Нарушение функционирования прибора, вызванное падением напряжения.

Электропитание с параметрами, отличающимися от технических характеристик, может стать причиной повреждения прибора.

- В фазе запуска компрессора минимальное номинальное напряжение не должно падать ниже уровня, заданного в (→ с. 31 – 4.2 Технические характеристики)!
- Обеспечьте бесперебойное электропитание в соответствии с техническими характеристиками.
- Для этого организуйте проверку электрооборудования в месте установки силами квалифицированных специалистов при необходимости проведите модернизацию!
- Электрическая цепь должна иметь отдельный предохранитель!
- Не подключайте никакой дополнительной нагрузки к электрической цепи.
- Перед подключением прибора к электросети лаборатории убедитесь, что параметры электросети соответствуют данным на заводской табличке прибора.
- Запрещается использовать удлинители.

### 2.3.4 Обращение с ножами/лезвиями микротом



#### Предупреждение

Ножи и одноразовые лезвия микротом имеют чрезвычайно острые режущие кромки и могут причинить тяжелые травмы. Поэтому:

- Соблюдайте максимальную осторожность при обращении с ножами/лезвиями.
- Надевайте перчатки с защитой от порезов (→ с. 24 – 3.4 Стандартный комплект поставки).
- Никогда не оставляйте ножи/лезвия на открытых местах.
- Никогда не кладите ножи режущей кромкой вверх.
- Никогда не пытайтесь поймать падающий нож.
- Всегда зажимайте сначала образец, а затем нож.

### 2.3.5 Защита пальцев / блокировка маховика



#### Предупреждение

Обязательно закрывайте режущую кромку защитой пальцев и блокируйте маховик:

- Надевайте перчатки с защитой от порезов (→ с. 24 – 3.4 Стандартный комплект поставки).
- перед выполнением любых работ на ноже и/или образце,
- перед каждой заменой образца,
- во время перерывов в работе.

### 2.3.6 Моторизованный режим выполнения срезов



#### Предупреждение

Не прерывайте процесс надрезания / выполнения срезов путем установки потенциометра на нулевую скорость.

Риск получения травмы!

- При этом функция выполнения срезов фактически не отключается – она просто переходит на нулевую скорость. Случайное перемещение ползунка потенциометра вызывает немедленное возобновление выполнения срезов.
- При использовании моторизованного режима выполнения срезов всегда располагайте ручку маховика по центру.

### 2.3.7 Размораживание / обработка замороженных образцов тканей



#### Предупреждение

Никогда не оставляйте образцы без присмотра в криокамере на длительное время!

- Нарушение электропитания, неисправность прибора или автоматическое размораживание может стать причиной разрушения материала образца.

Во время цикла размораживания некоторые детали криокамеры нагреваются. Поэтому:

- В связи с этим перед размораживанием удалите чувствительные образцы из криокамеры.
- Если автоматическое размораживание запрограммировано на ночное время суток, по окончании работы не забудьте извлечь все образцы из криокамеры.

### 2.3.8 Холодные детали прибора и принадлежности



#### Предупреждение

Надевайте защитные перчатки.

- Длительный контакт кожи с холодными деталями прибора или холодными принадлежностями (диски для образца, держатель ножа, полочки и др.) может стать причиной обморожения.

### 2.3.9 Инфекционный/радиоактивный материал



#### Предупреждение

Опасность инфицирования!

При обработке потенциально инфекционных образцов соблюдайте осторожность.

При обработке потенциально инфекционных/радиоактивных образцов:

- Надевайте защитную одежду (защитные перчатки, обувь, респиратор, халат) в соответствии с правилами защиты от радиоактивного излучения или с действующими в лаборатории предписаниями по обращению с инфекционными образцами / радиоактивными образцами!

При обработке радиоактивных образцов:

- Соблюдайте правила по защите от радиоактивного излучения.
- Утилизируйте отходы радиоактивных образцов в соответствии с действующими предписаниями.

### 2.3.10 Дезинфекция и очистка



#### Предупреждение

- Для дезинфекции камеры криостата используйте только дезинфицирующие средства на спиртовой основе.
- Не используйте растворители (ксилол, ацетон и т. д.) для очистки и дезинфекции.
- Перед выполнением дезинфекции с помощью спиртосодержащих дезинфицирующих средств выключите прибор и отсоедините его от сети. О снятии микротомы с камеры криостата см. (→ с. 20 – 2.3.11 Снятие/установка микротомы).
- При использовании чистящих и дезинфицирующих средств соблюдайте предписания производителей.
- При использовании спирта существует опасность взрыва: Обеспечьте надлежащую вентиляцию и убедитесь, что прибор выключен.
- Перед повторной установкой прошедших дезинфекцию принадлежностей в камеру криостата тщательно просушите их – опасность обледенения. Включайте прибор только после полного высыхания камеры.
- Утилизация чистящих и дезинфицирующих средств, а также отходов срезов должна выполняться в соответствии с действующими предписаниями по утилизации специальных отходов.
- О выполнении дезинфекции при комнатной температуре см. в (→ с. 70 – 7.3 Дезинфекция при комнатной температуре).

### 2.3.11 Снятие/установка микротомы



#### Указание

Перед снятием микротомы:

- Выключите прибор.
- Отсоедините прибор от электросети.
- Установите ручку маховика в крайнее нижнее положение и заблокируйте маховик.

При снятии микротомы головка образцов должна быть зафиксирована в крайнем нижнем положении. В противном случае верхняя часть крышки может изогнуться и, следовательно, повредиться!

**Предупреждение**

При снятии микротом:

- Опасность обморожения. При снятии холодного микротом надевайте защитные перчатки.

Приборы с охлаждением образцов:

- Опасность обморожения. Не перегибайте трубку для хладагента! В случае перегибания может образоваться негерметичность, что приведёт к вытеканию холодного хладагента.

Перед повторной установкой микротом:

- Микротом должен быть абсолютно сухим. Влага, содержащаяся внутри микротом, может замерзнуть и вызвать нарушение функционирования и/или повреждение микротом.
- Опасность обледенения. Все принадлежности/инструменты, извлеченные из криокамеры, должны быть тщательно высушены перед помещением их обратно в камеру!

**2.3.12 Дисплейное сообщение Dry Microtome (Высушите микротом)**

Если при включении прибора на дисплее панели управления 1 появляется сообщение **Dry Microtome**, это может иметь следующую причину:

- Прерывание охлаждения криокамеры на длительный период (например, из-за нарушения электропитания) и, как следствие, повышение температуры в криокамере до положительных значений.

**Указание**

При появлении этого сообщения не выключайте прибор, а извлеките микротом из криокамеры, при необходимости продезинфицируйте, тщательно просушите и после этого установите обратно в криокамеру, см. (→ с. 70 – 7.1 Правила техники безопасности при дезинфекции и очистке) – (→ с. 71 – 7.4 Снятие/установка микротом).

**2.3.13 Техническое обслуживание****Указание**

Доступ к внутренним компонентам прибора для проведения сервисного обслуживания и ремонта должен осуществляться только специалистами сервисной службы, сертифицированными Leica.

### 3. Установка

#### 3.1 Требования к месту установки



##### Предупреждение

Обязательно прочитайте и соблюдайте указания по технике безопасности, содержащиеся в главе (→ с. 17 – 2.3.2 [Требования к месту установки](#))! Все требования, изложенные в (→ с. 31 – 4.2 [Технические характеристики](#)) должны быть соблюдены.

##### 3.1.1 Общие требования к месту установки

- Отсутствие воздействия прямых солнечных лучей.
- Источник питания в пределах заданного расстояния. Длина кабеля питания = прим. 3 метра. Не используйте удлинители! (→ с. 18 – 2.3.3 [Подключение электропитания](#)).
- Отсутствие сквозняков (система кондиционирования и т. д.).
- Ровное и гладкое основание.
- Максимально виброустойчивое основание.
- Свободный доступ к маховику.



##### Указание

Высокая температура окружающей среды и/или высокая влажность воздуха отрицательно влияет на мощность охлаждения.

#### 3.1.2 Подключение электропитания



##### Предупреждение

Обязательно прочитайте и соблюдайте указания по технике безопасности, содержащиеся в главе (→ с. 18 – 2.3.3 [Подключение электропитания](#)).

### 3.2 Распаковка и установка



##### Указание

Руководство по распаковке находится на внешней стороне транспортировочного ящика, в котором был поставлен прибор.



##### Предупреждение

Обязательно прочитайте и соблюдайте указания по технике безопасности, содержащиеся в главе (→ с. 16 – 2.3.1 [Транспортировка и установка](#)) и в инструкциях по распаковке.

#### Транспортировка до места установки:

1. Прежде всего, проверьте, соответствует ли место размещения прибора условиям, указанным в (→ с. 17 – 2.3.2 [Требования к месту установки](#)), (→ с. 22 – 3.1.1 [Общие требования к месту установки](#)) и (→ с. 31 – 4.2 [Технические характеристики](#)).
2. Выполните транспортировку прибора до выбранного места установки.

**Предупреждение**

Соблюдайте следующие требования:

- Транспортировка прибора должна осуществляться в вертикальном положении. Незначительный наклон допускается только при погрузке и разгрузке, например, при снятии прибора с транспортировочного поддона.
- При транспортировке прибора 2 человека должны уравновесить его с передней стороны во избежание падения прибора и получения тяжелых травм, а также возможных серьезных повреждений прибора и соседнего оборудования!

3. При перемещении прибора на колесиках (→ "Рис. 3-3") беритесь за корпус только в отмеченных точках (→ "Рис. 3-1").
4. Для обеспечения вертикального положения прибора в выбранном месте установки необходимо отрегулировать прибор.
5. Для этого выверните обе регулируемые ножки (→ "Рис. 3-2") с помощью вильчатого ключа из комплекта поставки.
6. Если в дальнейшем прибор будет перемещаться на колесиках, вверните регулируемые ножки обратно до упора.

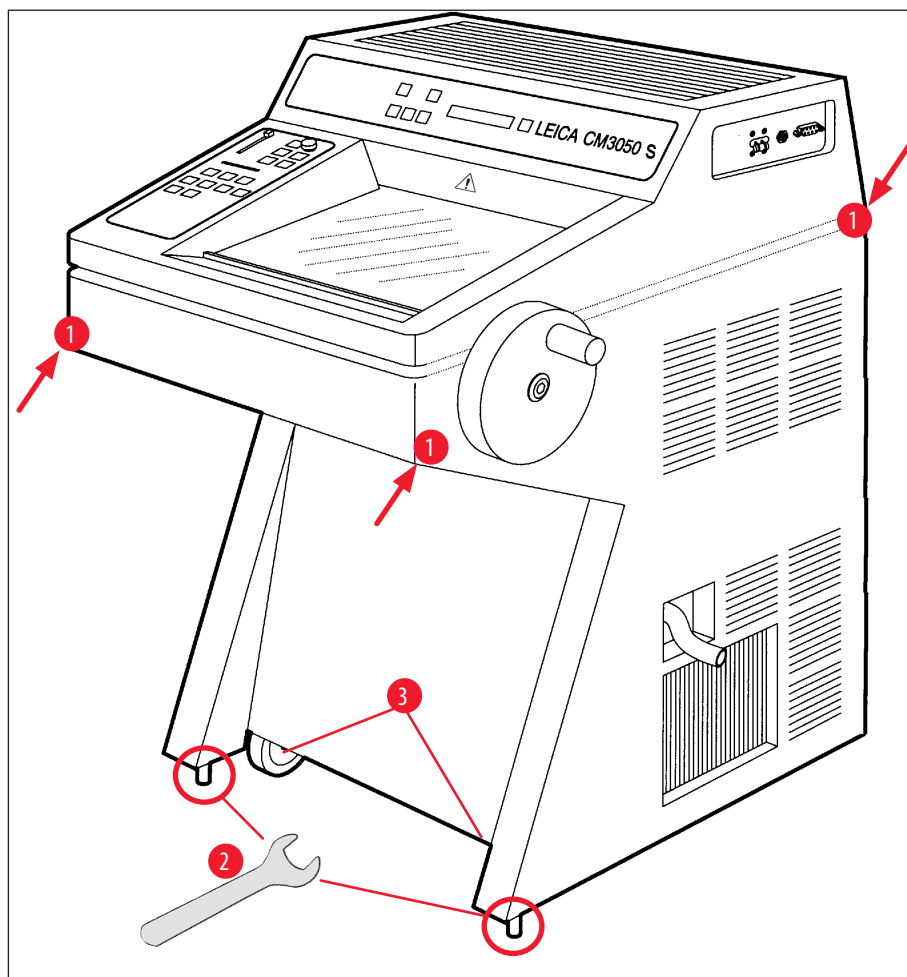


Рис. 3

### 3.2.1 Переупаковка

Мы рекомендуем сохранить оригинальный ящик для транспортировки и руководство по распаковке для Leica CM3050 S. При переупаковке выполните приведенные в руководстве по распаковке шаги в обратной последовательности.

### 3.3 Доступные исполнения прибора

- Базовый прибор: с электродвигателем системы выполнения срезов / без системы охлаждения образцов
- Базовый прибор: без электродвигателя системы выполнения срезов / с системой охлаждения образцов
- Базовый прибор: с электродвигателем системы выполнения срезов / с системой охлаждения образцов

### 3.4 Стандартный комплект поставки

		Номер для заказа
Стандартная комплектация Leica CM3050 S включает следующие компоненты:		
1	Сам прибор в варианте с соответствующим уровнем напряжения (сетевой кабель входит в комплект поставки)	
1	Маховик с маркировкой, антибактериальный	14 0471 42558
1	Кабель с адаптером EU-BR 16 A	14 0411 47993
1	Блок теплоотведения, стационарный	14 0369 11197
1	Амортизатор для блока теплоотведения	14 0452 27919
1	Комплект дисков для образца:	14 0470 43550
4	Предметные стёкла, 25 мм	14 0416 19275
4	Предметные стёкла, 30 мм	14 0370 08587
1	Правая полка	14 0443 25723
1	Левая полка	14 0443 33549
1	Лоток для отработанных срезов	14 0400 26817
1	Ножной переключатель с защитным кожухом	14 0505 33888
1	Резиновый коврик	14 0443 25732
1	Крышка полки быстрого замораживания	14 0443 30783
1	Полка для кисточки	14 0398 13088
1	Резиновая заглушка	14 3000 00148
1	Набор инструментов	14 0436 43463
1	Кисточка, тонкая	14 0183 28642
1	Кисточка Leica с магнитом	14 0183 40426
1	Ключ под внутренний шестигранник, размер 1,5	14 0222 10050
1	Ключ под внутренний шестигранник, размер 2,5	14 0222 04137
1	Ключ под внутренний шестигранник, размер 3,0	14 0222 04138
1	Ключ под внутренний шестигранник, размер 4,0	14 0222 04139
1	Ключ под внутренний шестигранник, со сферической головкой, размер 4,0	14 0222 32131
1	Ключ под внутренний шестигранник, размер 5,0	14 0222 04140
1	Ключ под внутренний шестигранник с рукояткой, размер 5,0	14 0194 04760
1	Ключ под внутренний шестигранник, размер 6,0	14 0222 04141
1	Двусторонний ключ, размеры 13/16	14 0330 18595
1	Емкость со средой для замораживания тканей, 125 мл	14 0201 08926



		Номер для заказа
1	Ёмкость с низкотемпературным маслом, 50 мл	14 0336 06098
1	Пара перчаток с защитой от порезов, размер S	14 0340 40859
1	Руководство по эксплуатации, комплект для других стран (включая печатную версию на английском языке и носитель данных с версиями на других языках 14 0443 80200)	14 0443 80001

**В связи с этим:**

- Приборы с системой охлаждения образцов:

1	Призма 90° для прямого замораживания образцов на головке образцов с зажимным винтом для облегчения надрезания образцов	14 0443 25949
---	--	---------------

1	Крепеж головки образцов	14 0443 25895
---	-------------------------	---------------

- Сконфигурированные приборы:

1	Основание держателя ножа
---	--------------------------

1	Держатель ножа с принадлежностями
---	-----------------------------------

- Приборы с электродвигателем системы выполнения срезов:

1	Ножной переключатель с защитным кожухом
---	---

Если сетевой кабель из комплекта поставки имеет повреждения или отсутствует, свяжитесь с местным представительством Leica.

**Прочие принадлежности**

Прочие принадлежности, заказанные дополнительно к стандартному комплекту поставки, находятся в коробке с принадлежностями.

**Указание**

- Держатели ножей поставляются вместе с уголками, защитой пальцев и отдельным руководством по эксплуатации.
- Держатель ножей для несконфигурированного прибора следует заказывать отдельно.
- Проверьте все поставленные детали по накладной и своему заказу, чтобы убедиться в комплектности поставки. При обнаружении расхождений немедленно обратитесь к своему дилеру Leica.

## 3 Установка

### 3.5 Монтаж/установка принадлежностей

#### 3.5.1 Монтаж маховика

1. Вставьте штифт (→ "Рис. 4-1") оси маховика в отверстие (→ "Рис. 4-2").
2. Наденьте пружинную шайбу (→ "Рис. 4-3") на винт (→ "Рис. 4-4"), как показано на рисунке.
3. Затяните винт (→ "Рис. 4-4") с помощью ключа под внутренний шестигранник (→ "Рис. 4-5").
4. Снимите защитную пленку (→ "Рис. 4-6") с самоклеящегося диска (→ "Рис. 4-7").
5. Крышка с самоклеящимся диском (→ "Рис. 4-7").

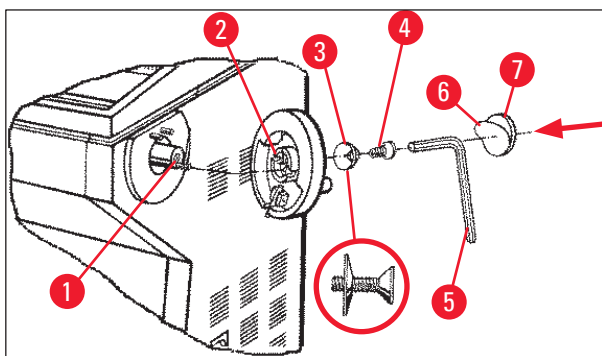


Рис. 4



#### Указание

При транспортировке (например, через узкие двери) маховик можно демонтировать.

- » Для демонтажа маховика выполните описанные выше действия в обратной последовательности.

#### 3.5.2 Установка принадлежностей

1. Уложите резиновый коврик на верхнюю часть корпуса.
2. Вставьте полки для хранения в криокамеру.
3. Установите стационарный блок теплоотведения на полку быстрого замораживания. См. также чертеж в (→ с. 55 – 5.5.1 Замораживание образцов на дисках для образца с использованием полки быстрого замораживания и стационарного блока теплоотведения).
4. Установите низкотемпературный стабилизатор на полку быстрого замораживания (он должен находиться в зоне поворота блока теплоотведения). См. также чертеж в (→ с. 55 – 5.5.1 Замораживание образцов на дисках для образца с использованием полки быстрого замораживания и стационарного блока теплоотведения).
5. Установите лоток для отработанных срезов и полку для кисточки.
6. Установите основание держателя ножа на плиту основания микротомы и зафиксируйте его.
7. Установите и зажмите держатель ножа (подробную информацию см. в руководстве по эксплуатации держателя ножа).
8. Поместите ящик для ножей с ножом в криокамеру для предварительного охлаждения.
9. Поместите все инструменты, необходимые для выполнения срезов, в криокамеру.
10. Закройте сдвижное окошко.



#### Указание

Полный обзор отдельных компонентов см. в (→ с. 29 – 4.1 Обзор).

### 3.5.3 Ножной переключатель

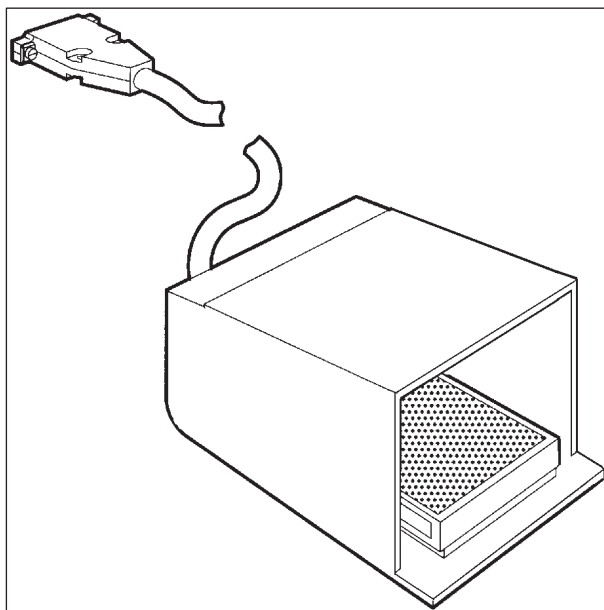


Рис. 5

#### Функция

Ножной переключатель (→ "Рис. 5") выполняет задачи, аналогичные кнопкам **RUN/STOP** и **RUN/ENABLE** (активация/деактивация моторизованного режима надрезания / выполнения срезов). Кроме этого, ножной переключатель можно использовать для активации функции аварийного выключения.

#### Модели с ножным переключателем:

Все приборы с электродвигателем системы выполнения срезов.



#### Указание

Важное указание: Во всех моделях приборов, поставляемых с ножным переключателем, ножной переключатель должен быть установлен! – В противном случае функционирование приборов будет нарушено.

### Подключение ножного переключателя

- » Вставьте ножной переключатель в гнездо (→ "Рис. 6-1") и зафиксируйте.

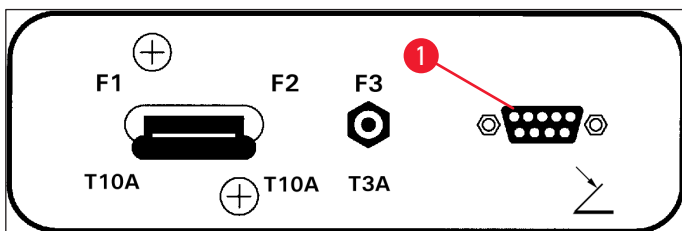


Рис. 6

### 3.6 Перед включением прибора



#### Предупреждение

- После транспортировки следует выждать не менее 4 часов перед вводом прибора в эксплуатацию. См. также указания по технике безопасности (→ с. 16 – 2.3.1 Транспортировка и установка).
- Соблюдайте все указания по технике безопасности, содержащиеся в главах (→ с. 17 – 2.3.2 Требования к месту установки) и (→ с. 18 – 2.3.3 Подключение электропитания).

1. Вставьте сетевую вилку в розетку.
2. Продолжите выполнением (→ с. 35 – 5.1 Первый ввод прибора в эксплуатацию).

4. Характеристики прибора

4.1 Обзор

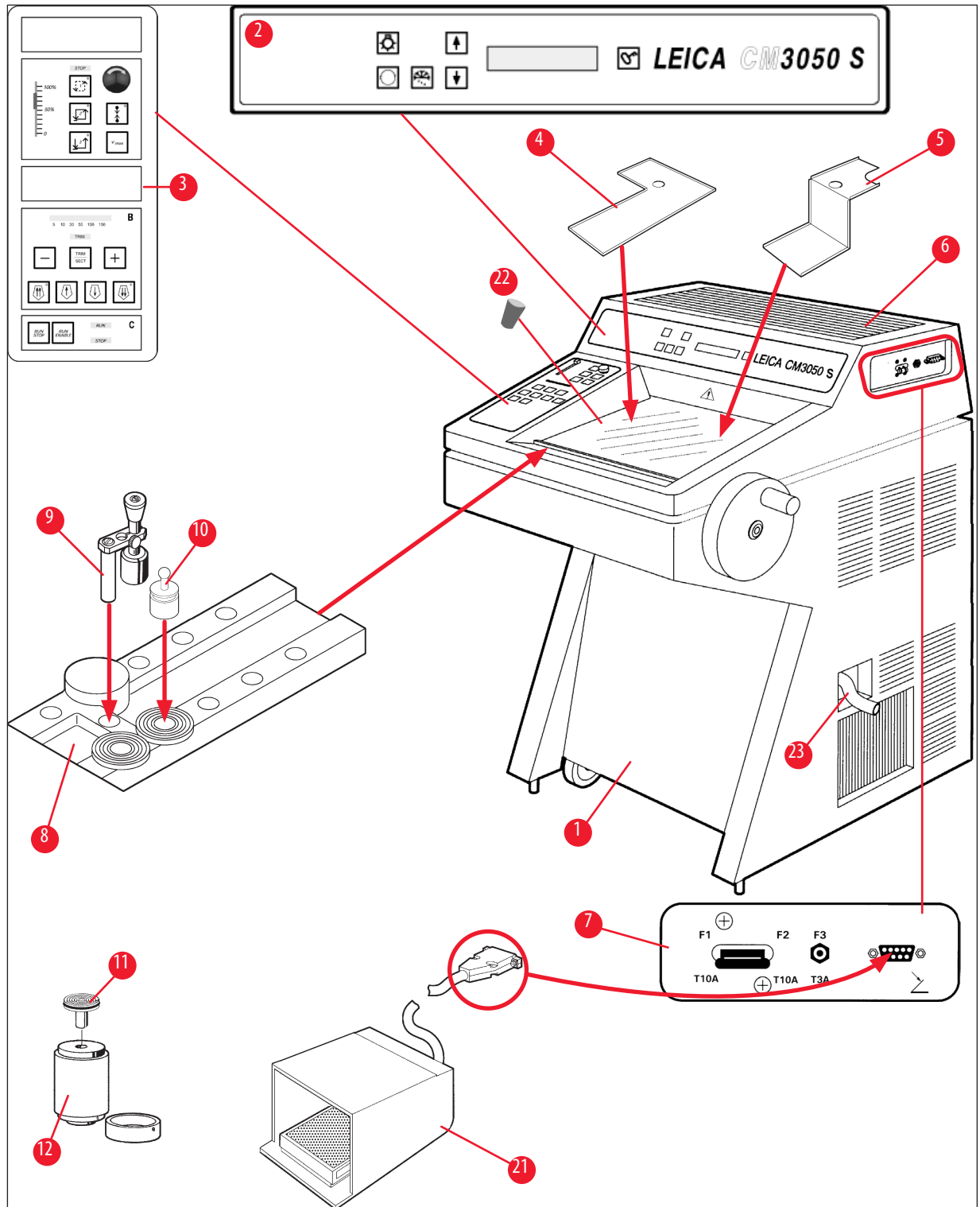


Рис. 7

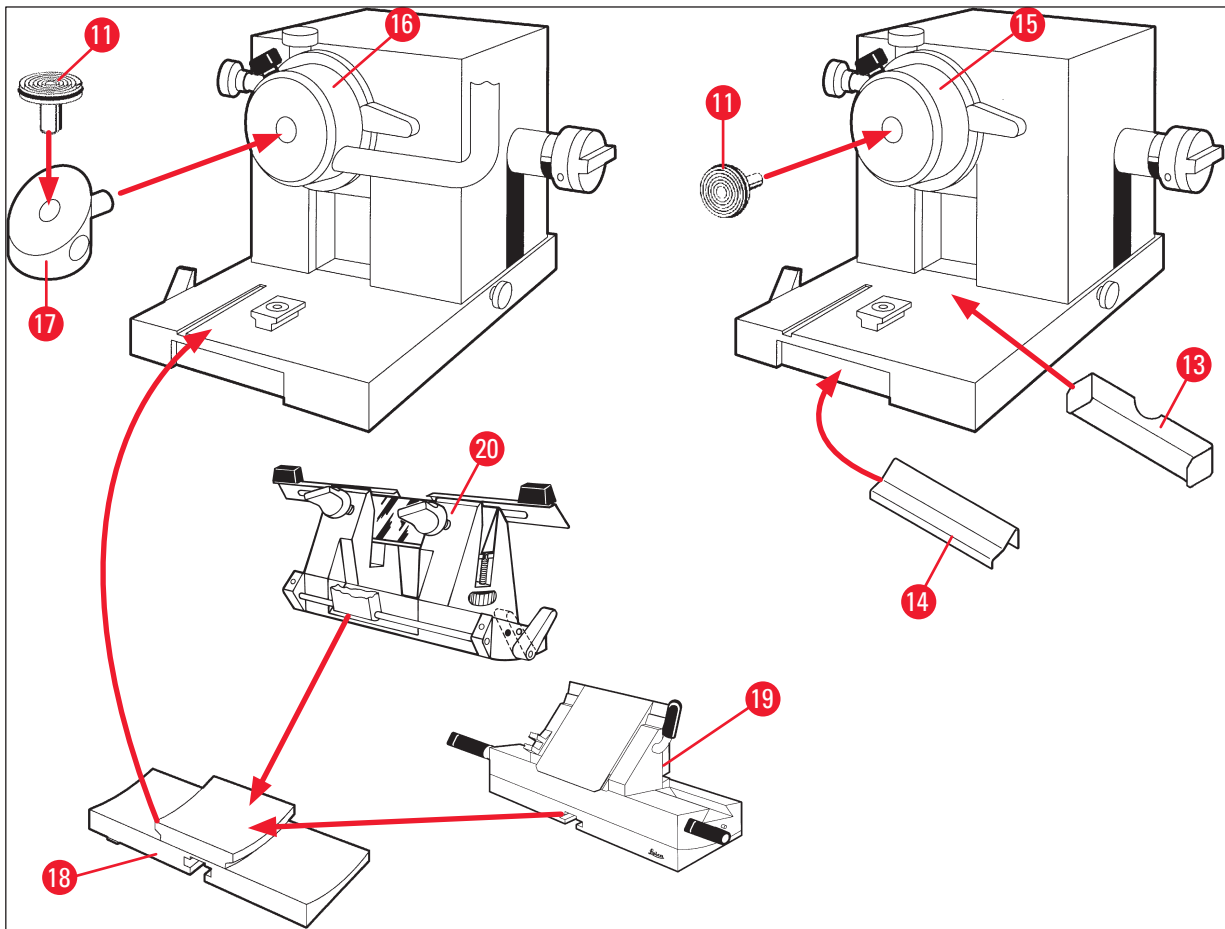


Рис. 8

- |    |   |    |  |
|----|---|----|--|
| 1  | Криостат Leica CM3050 S   | 13 | Лоток для отработанных срезов                              |
| 2  | Панель управления 1   | 14 | Полка для кисточки   |
| 3  | Панель управления 2   | 15 | Головка образцов без системы охлаждения образца            |
| 4  | Полки   | 16 | Головка образцов с системой охлаждения образцов (опция)    |
| 5  | Правая полка  | 17 | Призма 90° (только приборы с системой охлаждения образцов) |
| 6  | Резиновый коврик  | 18 | Основание держателя ножа                                   |
| 7  | Сетевой выключатель / защитный автомат электродвигателя системы выполнения срезов, гнездо для ножного переключателя | 19 | Держатель ножа CE  |
| 8  | Полка быстрого замораживания  | 20 | Держатель ножа CN  |
| 9  | Стационарный блок теплоотведения  | 21 | Ножной переключатель с защитным кожухом                    |
| 10 | Мобильный блок теплоотведения   | 22 | Резиновая заглушка   |
| 11 | Диск для образца  | 23 | Сливная трубка   |
| 12 | Термоблок (опция)   |    |  |

4.2 Технические характеристики



**Указание**

Диапазон рабочей температуры (температура окружающей среды): +18 ... +35 °С. Все технические характеристики, связанные с температурой, действительны только при температуре окружающей среды до +20 °С и относительной влажности воздуха менее 60 %.

**Идентификация оборудования**

Тип прибора	Номера моделей					
Leica CM3050 S	14047033510 (моторизованный режим резки и охлаждение объектов)	14047033514 (моторизованный режим резки и охлаждение объектов)	14047033518 (моторизованный режим резки и охлаждение объектов)	14047033534 (моторизованный режим резки и охлаждение объектов)	14047033538 (моторизованный режим резки и охлаждение объектов)	14047033542 (моторизованный режим резки и охлаждение объектов)
	14047033511 (охлаждение объектов)	14047033515 (охлаждение объектов)	14047033520 (моторизованный режим резки)	14047033536 (моторизованный режим резки)	14047033540 (моторизованный режим резки)	14047033544 (моторизованный режим резки)
	14047033512 (моторизованный режим резки)	14047033516 (моторизованный режим резки)		14047056135 (исполнение для Китая с китайским шнуром питания, моторизованный режим резки и охлаждение объектов)		

**Электрические характеристики**

Макс. колебания номинального напряжения ( $\pm 10\%$ )	100 В~	100 В~	120 В~	230 В~	230 В~	240 В~
Номинальная частота	50 Гц	60 Гц	60 Гц	50 Гц	60 Гц	50 Гц
Потребляемая мощность	макс. 1800 ВА	макс. 1800 ВА	макс. 1800 ВА	макс. 1800 ВА	макс. 1800 ВА	макс. 1800 ВА
Источник питания	IEC 60320-1 C-20					
Макс. пусковой ток в течение 5 с	35 А эфф.	30 А эфф.	35 А эфф.	25 А эфф.	25 А эфф.	25 А эфф.
Главный входной предохранитель (автоматический выключатель)	T15A M3	T15A M3	T15A T1	T10A T1	T10A T1	T10A T1

Вторичные предохранители	T4A L250VAC (5x20 мм)
	T0.63A L250VAC (5x20 мм)
	T0.25A L250VAC (5x20 мм)
	T5A L250VAC (5x20 мм)
	T2A L250 VAC (5x20 мм)
	T1A L250VAC (5x20 мм)
	T2.5A L250VAC (5x20 мм)
	T3.15A L250VAC (5x20 мм)
	T1.6A L250VAC (5x20 мм)
	T0.5A L250VAC (5x20 мм)
	T4A L250VAC (6,3x32 мм)
	T6.25A L250VAC (6,3x32 мм)

### Размеры и масса

Общие размеры прибора без маховика (ширина x глубина x высота)	800 мм x 766 мм x 1040 мм
Общие размеры прибора с маховиком (ширина x глубина x высота)	882 мм x 766 мм x 1040 мм
Рабочая высота (с опорой для рук)	840 мм
Общие размеры упаковки (ширина x глубина x высота)	980 мм x 920 мм x 1330 мм
Собственная масса (без принадлежностей)	239 кг (с охлаждением объектов)

### Условия окружающей среды

Рабочая высота	Макс. 2000 м над уровнем моря
Рабочая температура	+18 ... +35 °С
Относительная влажность (в месте эксплуатации)	Относительная влажность 20–60 % (без конденсации)
Температура при транспортировке	–29 ... +50 °С
Температура при хранении	+5 ... +50 °С
Относительная влажность (при транспортировке/хранении)	Относительная влажность 10–85 % (без конденсации)
Мин. расстояние до стен	Сзади: 150 мм (5,91 дюйма) Справа: 300 мм (11,82 дюйма) Слева: 150 мм (5,91 дюйма)

### Излучения и граничные условия

Категория перенапряжения согласно IEC 61010–1	II
Степень загрязнения согласно IEC 61010–1	2
Меры защиты согласно IEC 61010–1	Класс 1
Степень защиты согласно IEC 60529	IP20
Тепловое излучение	1800 Дж/с (6141 БТЕ/ч)
Уровень шума по шкале А, измеренный на расстоянии 1 м	< 70 дБ (А)
Класс ЭМС	В (Правила Федерального агентства по связи, часть 15) В (CISPR 11, IEC 61326, CAN ICES–3 (A)/NMB)





**Предупреждение**

Соблюдайте (→ с. 17 – 2.3.2 Требования к месту установки) и (→ с. 22 – 3.1.1 Общие требования к месту установки)!

**Охлаждение камеры**

Диапазон температур	0 ... -40 °C ±5 K, возможность настройки с шагом в 1 K, при температуре окружающей среды 20 °C
Время охлаждения до -25 °C	Макс. 6 ч, при начальной точке 20 °C, температуре окружающей среды 20 °C и относительной влажности 60 %
Время охлаждения до -35 °C	Прим. 8 ч, при начальной точке 20 °C, температуре окружающей среды 20 °C и относительной влажности 60 %
Макс. рабочее давление	28 бар
Хладагент*	300 г, хладагент R452 A*
Размораживание	Оттаивание горячим газом
Длительность оттаивания	6–12 мин
Автоматическое выкл.	При температуре камеры > -5 °C При температуре испарителя > +38 °C
Оттаивание в ручном режиме	Да
Автоматическое оттаивание	Да, с выбором времени, 1 оттаивание за 24 ч
Возможность программирования	Да (оттаивание горячим газом), возможность выбора времени
Периодичность оттаивания	1 оттаивание за 24 ч или ручное оттаивание горячим газом
Длительность оттаивания	12 минут
Автоматическое выключение оттаивания	При температуре камеры более -5 °C При температуре испарителя более +38 °C

**Охлаждение головки объектов**

Дополнительная функция, включенная в номер модели: номера моделей см. в (→ с. 31 – Идентификация оборудования)

Диапазон температур	-10 ... -50 °C ±3 K, при температуре окружающей среды 20 °C
Макс. рабочее давление	28 бар
Хладагент*	205 г, хладагент R452 A*
Размораживание	Электронный нагреватель
Длительность оттаивания	10 мин
Температура оттаивания	+20 ... +45 °C
Оттаивание в ручном режиме	Да
Автоматическое оттаивание	Нет

**Полка быстрого замораживания**

Минимальная температура	-43 °C (+3/-5 K), при температуре камеры -40 °C (+/-5 K) и температуре окружающей среды 20 °C
Количество станций замораживания	10
Размораживание	отсутствует



**Предупреждение**

\*) Замена хладагента и компрессорного масла должна осуществляться только специалистами по сервисному обслуживанию, имеющими достаточную квалификацию и сертифицированными компанией Leica.

**Микротом**

Тип	Ротационный микротом
Диапазон толщины среза	от 0,5 мкм до 300 мкм
Горизонтальная подача образца	25 мм +1 мм
Вертикальный ход образца	59 мм ±0,5 мм
Ретракция образца	50 мкм ±20 мкм (без возможности отключения)
Макс. размер образца	40 мм x 55 мм
Ориентация образца	±8° (ось X, Y)
Скорость резания	Дополнительный электропривод, включенный в номер модели: номера моделей см. в (→ с. 31 – Идентификация оборудования) Медленно: от 0,1 мм до 100 мм/с Быстро: от 0,1 мм до 170 мм/с Vmax: 210 мм/с
Грубая подача	Медленно: макс. 500 мкм/с Быстро: мин. 1000 мкм/с

**Освещение камеры**

Источник света Светодиод

**Прочие характеристики**

CE	Да
CSA	Да, для США исполнение 120 В~

## 5. Эксплуатация

### 5.1 Первый ввод прибора в эксплуатацию



#### Указание

Перед первым вводом прибора в эксплуатацию обязательно внимательно изучите руководство по эксплуатации.

При первом вводе прибора в эксплуатацию выполняйте указания, данные в отдельных главах, в следующей последовательности:

1. Прежде всего ознакомьтесь с главами (→ с. 7 – 1. Важная информация), (→ с. 13 – 2. Безопасность) и (→ с. 22 – 3. Установка), а затем установите прибор, как описано в главе (→ с. 22 – 3. Установка).  
Общий обзор, представленный в главе (→ с. 29 – 4.1 Обзор), поможет при идентификации отдельных деталей во время распаковки и монтажа и обеспечит правильность их расположения.
2. Перейдите к главе (→ с. 35 – 5. Эксплуатация). Для получения полной информации об элементах управления прибором ознакомьтесь с главами (→ с. 35 – 5.1 Первый ввод прибора в эксплуатацию), (→ с. 36 – 5.2 Включение/предохранители), (→ с. 36 – 5.3 Панель управления 1) и (→ с. 48 – 5.4 Панель управления 2).
3. Выберите один из доступных языков отображения (английский, немецкий, французский, испанский или итальянский) (→ с. 38 – 5.3.3 Индикации на дисплее при включении).
4. После этого можно приступить к работе с прибором. Следуйте указаниям в (→ с. 55 – 5.5 Ежедневная работа с прибором).  
(→ с. 56 – 5.5.2 Замораживание образцов на дисках для образца с использованием призмы 90° (приборы с системой охлаждения образцов)) относится только к приборам с системой охлаждения образцов. Таблица температур, содержащаяся в главе (→ с. 69 – 6.3 Опорная таблица температур (в °C ниже нуля)), поможет при выборе оптимальной температуры выполнения срезов для различных типов образцов.
5. При выполнении дезинфекции/очистки прибора и/или снятии/установке микротомы обязательно следуйте указаниям в главе (→ с. 70 – 7. Дезинфекция, очистка и техническое обслуживание).
6. В случае возникновения проблем или нарушений функционирования см. (→ с. 64 – 6.1 Дисплейные сообщения об ошибках) и (→ с. 65 – 6.2 Возможные неисправности – причины и способы устранения). В этих главах описаны самые распространенные типы проблем, причины которых часто могут быть устранены самим пользователем.



#### Предупреждение

Если в колонке "Способ устранения" указано "Обратитесь в сервисную службу", следуйте этому совету. Не пытайтесь устранять такие проблемы самостоятельно.

## 5.2 Включение/предохранители

### Включение

- » Для включения прибора переведите выключатель (→ "Рис. 9-1") в верхнее положение фиксации.

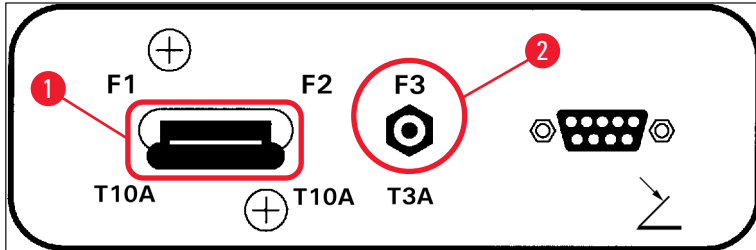


Рис. 9

### Сетевой выключатель / защитный автомат (→ "Рис. 9-1") прибора:

В дополнение к функциям включения/выключения выключатель (→ "Рис. 9-1") также является защитным автоматом прибора.

При срабатывании защитного автомата (например, из-за избыточного тока):

- » Переведите выключатель (→ "Рис. 9-1") обратно в положение фиксации.

### Защитный автомат (→ "Рис. 9-2") электродвигателя системы выполнения срезов:

Прибор оснащен защитным автоматом (→ "Рис. 9-2") электродвигателя системы выполнения срезов.

Защитный автомат (→ "Рис. 9-2") срабатывает в случае перегрузки электродвигателя системы выполнения срезов (например, при выполнении срезов очень твердых образцов).

Восстановление работоспособности прибора после срабатывания защитного автомата:

- » Вдавите защитный автомат (→ "Рис. 9-2") внутрь, так чтобы он зафиксировался.

## 5.3 Панель управления 1

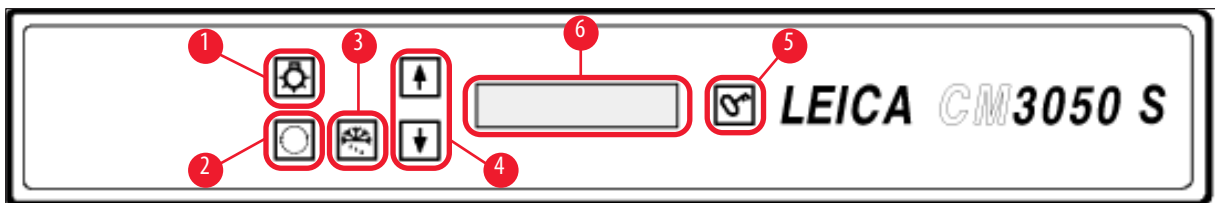


Рис. 10

- |   |                                  |   |                                 |
|---|----------------------------------|---|---------------------------------|
| 1 | <b>ВКЛ/ВЫКЛ</b> освещения камеры | 4 | Кнопки со стрелками             |
| 2 | Меню выбора                      | 5 | <b>БЛОКИРОВКА/РАЗБЛОКИРОВКА</b> |
| 3 | Ручное размораживание            | 6 | Дисплей                         |

### 5.3.1 Функции кнопок на панели управления 1

Кнопка

Функция



Кнопка **ВКЛ/ВЫКЛ** (→ "Рис. 10-1") для освещения криокамеры.



(→ "Рис. 10-2") Выбор пунктов меню для настройки/изменения параметров прибора.



При нажатии кнопок со **стрелками** (→ "Рис. 10-4") в индикации статуса на дисплее отображаются отдельные текущие параметры.



- При нажатии кнопок со **стрелками** в меню происходит изменение заданных значений.
- Текущее отображаемое значение всегда является автоматически принятым значением.



Активация ручного цикла размораживания (криокамера). Эта кнопка (→ "Рис. 10-3") работает только в случае, если предварительно был выбран один из пунктов меню **SET TEMP ST ... °C** (ЗАДАН. ТЕМП ОТ ... °C) или **SET TEMP OT ... °C** (последний применим только к приборам с системой охлаждения образцов).



Кнопка **блокировки/разблокировки** (→ "Рис. 10-5"):

- Блокировка панели управления для защиты от случайного изменения заданных параметров.
- Активация/деактивация различных функций.

### 5.3.2 Отображение функций на панели управления 1

Дисплей (→ "Рис. 10-6") панели управления 1 объединяет несколько различных функций:

#### 1. При включении прибора:

На дисплее отображается ряд стандартных индикаций, где с помощью кнопок со **стрелками** (→ "Рис. 10-4") могут быть выбраны два базовых параметра:

- Язык (индикации на дисплее) и скорость электродвигателя системы выполнения срезов, см. (→ с. 38 – 5.3.3 Индикации на дисплее при включении).

## 2. Функция меню (активируется с помощью кнопки меню (→ "Рис. 10-2")):

- С помощью кнопки меню можно выбрать количество параметров, которое затем активируется/деактивируется кнопкой блокировки/разблокировки (→ "Рис. 10-5") и/или изменяется кнопками со стрелками (→ "Рис. 10-4"). См. (→ с. 40 – 5.3.4 Функции меню: Настройка параметров охлаждения, времени и счетчика предустановки).

## 3. Функция индикации статуса:

На дисплее отображается текущий статус выбранных параметров (→ "Рис. 10-6").

Некоторые из этих параметров отображаются на дисплее автоматически (например, **положение после выполнения среза, положение грубой подачи, положение блокировки маховика**).

Другие параметры можно вызвать на дисплей нажатием кнопок со стрелками (например, выбранная толщина срезов, статус счетчика предустановки и т. д.). См. (→ с. 44 – 5.3.5 Индикация статуса) и (→ с. 46 – 5.3.6 Индикация режима охлаждения, толщины среза и счетчиков).

### 5.3.3 Индикации на дисплее при включении

#### Значение индикации

Этап инициализации 1

8	8	8	8	8	8	8	8	8	8	8	8	8	8	8	8
8	8	8	8	8	8	8	8	8	8	8	8	8	8	8	8



Этап инициализации 2

■	■	■	■	■	■	■	■	■	■	■	■	■	■	■	■
■	■	■	■	■	■	■	■	■	■	■	■	■	■	■	■



Версия программного обеспечения

С	М	З	О	5	0	S		V	s	.	X	X	.	X	X



Выбор языка дисплея

						E	N	G	L	I	S	H			



#### Действия оператора

отсутствует

отсутствует

отсутствует

Выбор языка с помощью кнопок со стрелками



**Значение индикации**

Скорость электродвигателя системы выполнения срезов (**slow**/**fast**) (медленная/быстрая)

		C	U	T	T	I	N	G		M	O	T	O	R
						S	L	O	W					

**Действия оператора**

Выбор скорости с помощью кнопок со **стрелками**



↓  
Температура перед выключением < 0 °C

да ↓

Температура при включении ≥ 0 °C

нет →

C	T	.	.	.	°	C		O	T	.	.	.	.	°	C
		P	O	W	E	R		F	A	I	L	U	R	E	

да\*) ↓

C	T	.	.	.	°	C		O	T	.	.	.	.	°	C
		D	R	Y		M	I	C	R	O	T	O	M	E	

↓  
Подтверждение индикации коротким однократным нажатием кнопки

C	T	.	.	.	°	C		O	T	.	.	.	.	°	C
						1	2	:	0	0					

↓  
На дисплее появляется стандартная индикация блокировки (фон дисплея становится темным). Для разблокировки: Нажмите и удерживайте, пока дисплей снова не включится.

C	T	.	.	.	°	C		O	T	.	.	.	.	°	C
■	■					Н	О	М	Е					⊗	⊗



**Предупреждение**

Если на дисплее появляется индикация **DRY MICROTOME**: Не включайте прибор. Перед включением микротом и принадлежности должны полностью высохнуть. Извлеките микротом/принадлежности, при необходимости продезинфицируйте их, тщательно просушите и установите на место (→ с. 70 – 7.1 Правила техники безопасности при дезинфекции и очистке) – (→ с. 71 – 7.4 Снятие/установка микротома)).

\*) Индикация на приборах с системой охлаждения образца. Приборы без системы охлаждения образца: Отображается только СТ (центровка).

## 5.3.4 Функции меню: Настройка параметров охлаждения, времени и счетчика предустановки

- ① После отображения индикации, подтверждающей включение прибора, в меню могут быть выбраны требуемые параметры или изменены выбранные параметры.



Если дисплей заблокирован: Удерживайте кнопку нажатой до тех пор, пока фон дисплея не станет светлым.

- » После этого нажмите кнопку **Меню** (→ "Рис. 10-2"). При каждом нажатии кнопки отображаются следующие параметры (последовательность отображения указана ниже):

1. Температура образца (только приборы с системой охлаждения образцов) (от -10 до -50 °C)
2. Температура в криокамере (от 0 до -40 °C)
3. Выбранное количество срезов – счетчик предустановки (**ВКЛ/ВЫКЛ** и выбор настройки от 1 до 999)
4. Макс. температура образца (**ВКЛ/ВЫКЛ**)
5. Реальное время (с шагом в 1 минуту)
6. Время размораживания (время начала автоматического размораживания криокамеры) (с шагом в 15 минут)
7. Продолжительность цикла размораживания (размораживание криокамеры (продолжительность от 6 до 12 минут))

**Указание**

Для индикаций времени под пунктами 5 и 6 предусмотрен 24-часовой формат.

**1. Температура образца: (только приборы с системой охлаждения образцов):**

Нажмите и удерживайте кнопку до появления пункта меню **Set specimen temperature:**

S	E	T		T	E	M	P		O	T	-	-	-	°	C
														-	-



Короткое нажатие:

Прочерк в поле температуры образца заменяется звездочкой.

S	E	T		T	E	M	P		O	T	-	-	-	°	C
														-	*



С этого момента система охлаждения активирована и требуемая заданная температура может быть выбрана с помощью одной из кнопок со **стрелками**.

Нажмите кнопку со **стрелкой** и после достижения требуемого значения отпустите.



C	T	.	.	.	°	C			O	T	-	3	5	°	C
■	■				H	O	M	E						-	*





**Указание**

При каждом коротком нажатии на одну из кнопок со **стрелками** отображаемое в меню значение изменяется на один шаг вверх или вниз.

При продолжительном нажатии кнопки со **стрелкой** значение изменяется непрерывно (функция автоматического повторения).

При продолжительном нажатии кнопки скорость прокрутки увеличивается.

Отображаемые на дисплее значения всегда являются автоматически принятыми значениями.

**2. Температура камеры:**



Нажмите и удерживайте кнопку до появления пункта меню **Set chamber temperature:**

Далее действуйте так же, как при настройке температуры образца.

**3. Счетчик предустановки (только приборы с электродвигателем системы выполнения срезов):**



Нажмите и удерживайте кнопку до появления пункта меню **Preset counter** (Счетчик предустановки):

	P	R	E	S	E	T		C	O	U	N	T	E	R	
											d	n	-	-	-

= счетчик предустановки деактивирован

	P	R	E	S	E	T		C	O	U	N	T	E	R	
											d	n	0	5	6

= счетчик предустановки активирован

**Назначение счётчика предустановки:**

- Счетчик предустановки позволяет пользователю выполнить предварительно заданное количество срезов в режиме выполнения срезов **Непрерывный ход**.
- После выполнения предварительно заданного количества срезов (= индикация 0 на счетчике срезов), головка образцов автоматически останавливается в крайнем нижнем положении.
- Опорное значение (т. е. то значение, от которого счетчик предустановки выполняет обратный отсчет) можно задать в меню.
- Для задания опорного значения необходимо сначала активировать функцию счетчика предустановки.
- При деактивированном счетчике предустановки (см. рис. вверху) нажмите

В меню предложены 2 варианта:

1. Увеличьте или уменьшите текущее опорное значение нажатием кнопки или .

2. Одновременно нажмите кнопки и для восстановления прежнего опорного значения (0 при первом вводе

прибора в эксплуатацию), а затем нажмите или для выбора требуемого опорного значения. В зависимости от того, какое исходное значение требуется для настройки нового значения, можно выбрать вариант 1 или вариант 2.

**Пример 1:**

- Текущее показание счетчика предустановки = 50
- Прежнее опорное значение = 300
- Выбираемое новое опорное значение = 65.

Проще всего сделать это, используя способ 1:

- » Увеличьте значение с 50 до 65 нажатием кнопки .

**Пример 2:**

- Текущее показание счетчика предустановки = 50
- Прежнее опорное значение = 300
- Выбираемое новое опорное значение = 320.

Проще всего сделать это, используя способ 2:

1. Одновременно нажмите кнопки  и  для восстановления старого опорного значения (300).
2. Увеличьте значение с 300 до 320 нажатием кнопки .

**Указание**

Для получения дополнительной информации о счетчике предустановки см. (→ с. 46 – 5.3.6 Индикация режима охлаждения, толщины среза и счетчиков), (→ с. 46 – 4. Общая толщина срезов).

#### 4. Быстрое замораживание при максимально низкой температуре образцов\* (только приборы с системой охлаждения образцов):



Нажмите и удерживайте кнопку до появления пункта меню **Fast object freezing** (Быстрое замораживание образца):

F	A	S	T		O	B	J		F	R	E	E	Z	I	N
						O	F	F							

или

F	A	S	T		O	B	J		F	R	E	E	Z	I	N
							O	N							



Для активации или деактивации нажмите кнопку **ВКЛ/ВЫКЛ** нажмите кнопку (**блокировки/разблокировки**).

\*) с призмой 90° – см. также главу (→ с. 56 – 5.5.2 Замораживание образцов на дисках для образца с использованием призмы 90° (приборы с системой охлаждения образцов)).

### 5. Реальное время:



Нажмите и удерживайте кнопку до появления пункта меню **Time** (Время):

T	I	M	E								1	0	:	2	3

- » Настройте реальное время с помощью кнопки со **стрелкой** ( или ). Настройки часов и минут осуществляется с шагом в минуту. Продолжительное нажатие кнопки со стрелкой увеличивает скорость изменения!

### 6. Время начала автоматического цикла размораживания:



Нажмите и удерживайте кнопку до появления пункта меню **Defrost time** (Время размораживания):

D	E	F	R		T	I	M	E					4	:	3	0

(отображаемое время = время начала размораживания)

- » Выберите требуемое время начала размораживания с помощью кнопок со **стрелками** ( или ).



#### Указание

Автоматическое размораживание выполняется один раз в день. Процесс начинается в выбранный момент времени.

### 7. Продолжительность цикла размораживания:



Нажмите и удерживайте кнопку до появления пункта меню **Defrost time** (Время размораживания):

D	E	F	R	O	S	T		P	E	R	I	O	D		
C	H	A	M	B	E	R	:			0	8		M	I	N

- » Выберите требуемую продолжительность размораживания с помощью кнопок со **стрелками** ( или ) (только при необходимости, см. ниже).



#### Указание

Важные указания по настройке параметров размораживания.

- **Время начала размораживания:**  
Мы рекомендуем запрограммировать автоматический цикл размораживания на время за пределами обычного рабочего времени прибора, так как период времени между окончанием цикла размораживания и возобновлением работы с прибором должен составлять не менее 4 часов (→ с. 61 – 5.7.1 Автоматическое размораживание криокамеры).
- **Продолжительность размораживания:**  
На заводе установлена продолжительность размораживания камеры 8 минут. Изменяйте это значение только в том случае, если выяснится, что обледенение испарителя не устраняется за 8-минутный цикл. В подобных случаях необходимо пошагово увеличивать продолжительность размораживания до достижения оптимального значения. Выбранная продолжительность размораживания действительна как для автоматического, так и для ручного размораживания.

## 5.3.5 Индикация статуса

Каждый отдельный параметр отображен в определенной области экрана дисплея.

**Верхняя строка** (→ "Рис. 11-1"):

В меню (→ с. 40 – 5.3.4 Функции меню: Настройка параметров охлаждения, времени и счетчика предустановки): отображение выбранного пункта меню.

Стандартная индикация: температура камеры (приборы с системой охлаждения образцов: температура камеры и образцов).

**Стандартная индикация, верхняя строка:**

Приборы с системой охлаждения образцов и камеры:

С	Т	-	З	0	°	С			0	Т	-	З	5	°	С
■	■	Н	О	М	Е									❄	❄

Приборы только с системой охлаждения камеры

				С	Т	-	З	0	°	С					
■	■	Н	О	М	Е									❄	-

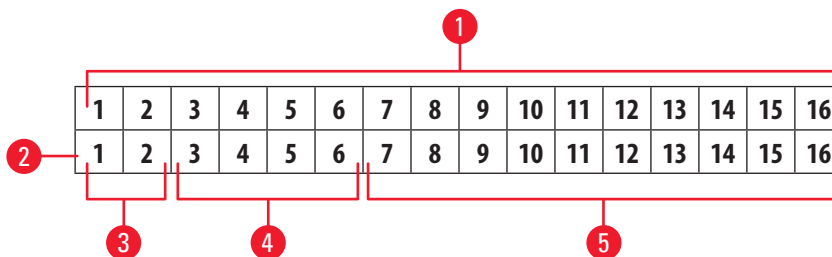


Рис. 11

**Нижняя строка** (→ "Рис. 11-2"):

**Цифры 1 и 2** (→ "Рис. 11-3") показывают положение в рамках хода резания:



- Ход резания (→ "Рис. 12-1") (за пределами окна резания)



- Ход ретракции (→ "Рис. 12-2")



- Ход резания (→ "Рис. 12-3") (в пределах окна резания)

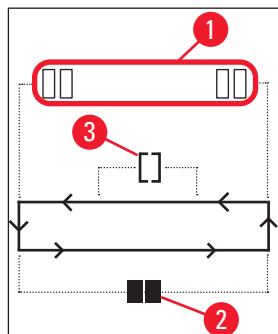


Рис. 12

Цифры 3–6 (→ "Рис. 11-4") показывают положение грубой подачи:

- HOME** • Крайнее заднее положение  
**STOP** • Крайнее переднее положение

**Индикация нарушения функционирования или блокировки маховика:**

- ???** • Отсоединение разъема микротомы, недостоверные значения и т. д.  
**LOCKED** • Блокировка маховика

Индикация **LOCKED** полностью перекрывает разряды 3–16, то есть, пока на дисплее отображается **LOCKED**, другие параметры не будут отображаться в разрядах 3–16 нижней строки.



#### Указание

Другие индикации: (→ с. 64 – 6.1 Дисплейные сообщения об ошибках).

**Разряды 7–16 (→ "Рис. 11-5") отражают следующие параметры:**

Режим охлаждения:

- Зона 15 = камера
- Зона 16 = образец

**Значение символов охлаждения:**



- Охлаждение ВЫКЛ



- Охлаждение ВКЛ





- Размораживание активно

- Толщина срезов (заданное значение)
- Счетчик образцов (текущее значение)
- Индикация общей толщины срезов (текущее значение)
- Счетчик предустановки

Для отображения отдельных параметров прокрутите список кнопками со **стрелками**.

### 5.3.6 Индикация режима охлаждения, толщины среза и счетчиков

Для отображения этих параметров можно использовать кнопки со стрелками.

При нажатии  параметры отображаются на дисплее в последовательности, указанной на этой странице. При нажатии  параметры отображаются в обратной последовательности. Отображение осуществляется циклически, то есть при повторном нажатии кнопки после достижения последнего параметра снова отображается параметр 1.

#### 1. Режим охлаждения

С	Т	-	З	0	°	С			0	Т	-	З	5	°	С
■	■	Н	О	М	Е									❄	❄

Значение символов охлаждения (звездочки) см. в ([→ с. 44 – 5.3.5 Индикация статуса](#)).

#### 2. Толщина среза

С	Т	-	З	0	°	С			0	Т	-	З	5	°	С
										μ	0	1	0	.	0

Толщина среза выбирается с помощью кнопок со знаками плюса и минуса   ([→ с. 54 – 5.4.7 Настройка толщины среза](#)).

#### 3. Счетчик срезов

С	Т	-	З	0	°	С			0	Т	-	З	5	°	С
										Σ	п	0	0	0	

Отображаемый на дисплее счетчик срезов можно в любой момент сбросить на 0.

- Для сброса счетчика на 0 нажмите .

Если счетчик срезов в какой-либо момент не сбрасывается на 0 пользователем, подсчет срезов продолжается до достижения значения 999, после чего счетчик автоматически возвращается на 0.

#### 4. Общая толщина срезов

С	Т	-	З	0	°	С			0	Т	-	З	5	°	С
								Σ	μ	0	0	0	0	.	0

Может быть сброшена на 0 в любой момент (с помощью кнопки .



Если общая толщина срезов не сбрасывается на 0 в ручном режиме, прибор продолжает подсчет максимум до достижения значения 9999,5 мкм, после чего счетчик автоматически переключается на 0.

Эта индикация показывает общую толщину всех срезов, выполненных с момента последнего сброса счетчика на 0. При этом учитываются все срезы, выполненные в режимах надрезания и выполнения срезов.



### 5. Счетчик предустановки

С	Т	-	З	0	°	С			0	Т	-	З	5	°	С
										d	n	0	5	6	

#### Сброс счетчика предустановки на 0:

- » Нажмите кнопку .
- ❗  можно также нажать при активном непрерывном режиме выполнения срезов. В этом случае счетчик предустановки сбрасывается на 0, а процесс выполнения срезов останавливается при достижении крайнего нижнего положения.  
После сброса на 0 счетчик предустановки деактивируется.

#### Восстановление прежнего опорного значения:

- » Одновременно нажмите кнопки со стрелками  и .
- ❗ Восстановление прежнего опорного значения возможно также при активном непрерывном режиме выполнения срезов:
- ✓ При нажатии обеих кнопок со стрелками прибор продолжает выполнять срезы без перерыва, а подсчет ведется от старого опорного значения.

## 5.4 Панель управления 2



### Указание

Приборы с электродвигателем системы выполнения срезов (→ "Рис. 13-1") и без него (→ "Рис. 13-2") имеют различную компоновку панели управления 2.

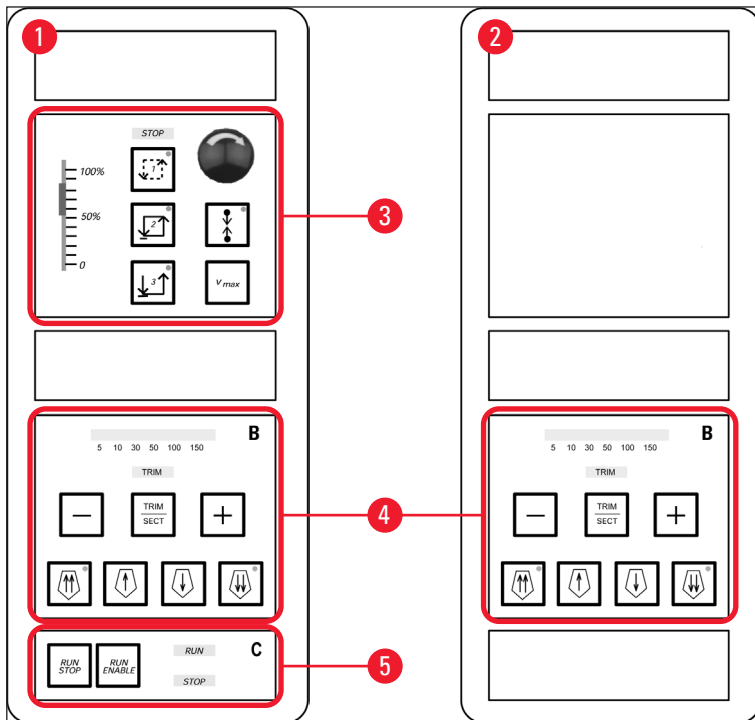


Рис. 13

### Приборы с электродвигателем системы выполнения срезов

У приборов, оснащенных электродвигателем системы выполнения срезов, панель управления имеет три функциональные зоны: (→ "Рис. 13-3"), (→ "Рис. 13-4") и (→ "Рис. 13-5").

Функциональная зона (→ "Рис. 13-3"):

- Режимы выполнения срезов
- Окно резания
- Скорость резания
- Функция аварийного выключения

Функциональная зона (→ "Рис. 13-4"):

- Грубая подача
- Надрезание
- Выбор толщины среза



Функциональная зона (→ "Рис. 13-5"):

- Пуск/остановка процесса выполнения срезов

### Приборы без электродвигателя системы выполнения срезов

У приборов без электродвигателя системы выполнения срезов панель управления 2 имеет только функциональную зону (→ "Рис. 13-4").

Функциональная зона (→ "Рис. 13-4"):

- Грубая подача
- Надрезание
- Выбор толщины среза

#### 5.4.1 Выбор режима выполнения срезов / пуск и остановка процесса выполнения срезов



##### Указание

Следующие описания действительны только для функциональных зон (→ "Рис. 13-3") и (→ "Рис. 13-5") (только приборы с электродвигателем системы выполнения срезов).

В качестве моторизованного режима выполнения срезов можно выбрать один из 3 режимов:

##### Режим выполнения срезов 1 – прерывистый ход:



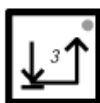
Головка образцов перемещается вверх и вниз до тех пор, пока нажата комбинация кнопок **RUN/STOP** + **RUN/ENABLE** или ножной переключатель.

##### Режим выполнения срезов 2 – непрерывный ход:



Головка образцов перемещается вверх и вниз до тех пор, пока она не будет остановлена нажатием **RUN/STOP** или **RUN/ENABLE** либо нажатием ножного переключателя.

##### Режим выполнения срезов 3 – одиночный ход:



Головка образцов совершает один ход резания, а затем останавливается после достижения крайнего нижнего положения.

##### Активация режима выполнения срезов

- » Нажмите на одну из 3 кнопок режимов выполнения срезов, описанных выше. При активации выбранного режима в соответствующей кнопке загорается **светодиод**.

### Пуск/остановка моторизованного режима выполнения срезов

Режим выполнения срезов 1 – прерывистый ход:

1. Одновременно нажмите и удержите кнопки **RUN/STOP** и **RUN/ENABLE** либо нажмите ножной переключатель.
2. Чтобы остановить процесс выполнения срезов, отпустите кнопки или ножной переключатель: Головка образцов немедленно останавливается.

Режим выполнения срезов 2 – непрерывный ход:

1. Одновременно нажмите и отпустите кнопки **RUN/STOP** и **RUN/ENABLE** либо нажмите и отпустите ножной переключатель.
2. Чтобы остановить процесс выполнения срезов: нажмите и отпустите **RUN/STOP** или **RUN/ENABLE** либо нажмите и отпустите ножной переключатель: Головка образцов останавливается при достижении крайнего нижнего положения.

Режим выполнения срезов 3 – одиночный ход:

1. Одновременно нажмите и отпустите кнопки **RUN/STOP** и **RUN/ENABLE** либо нажмите и отпустите ножной переключатель.
2. Прибор выполняет один полный ход резания/ретракции, после чего головка образцов останавливается при достижении крайнего нижнего положения.



#### Указание

В процессе выполнения среза горит **светодиод** в кнопке **RUN**.

При деактивированном электродвигателе системы выполнения срезов горит **светодиод** в кнопке **STOP**. Оба **светодиода** расположены в функциональной зоне (→ "Рис. 13-5").

### 5.4.2 Настройка окна резания



#### Указание

Следующие описания действительны только для функциональных зон (→ "Рис. 13-3") и (→ "Рис. 13-5") (только приборы с электродвигателем системы выполнения срезов).

Понятие "**ОКНО РЕЗАНИЯ**" обозначает специфическую (медленную) скорость, заданную для той части хода резания, в которой образец фактически разрезается, в то время как оставшийся ход резания (выше и ниже образца), а также ход ретракции (возврата) реализуется на более высокой скорости (функция экономия времени).



При заданном окне резания скорость внутри этого окна равна значению, заданному на панели управления. За пределами окна резания головка образцов перемещается с более высокой скоростью (экономия времени!).



#### Указание

Всегда настраивайте окно резания во время выполнения срезов (образец перемещается вниз). Настройка окна во время ретракции (образец перемещается вверх) невозможна.

Порядок настройки окна резания:

1. Расположите нижнюю кромку образца на расстоянии прим. 3 мм выше режущей кромки ножа (поверните маховик по часовой стрелке).
  2. Нажмите кнопку окна резания .
  3. Расположите верхнюю кромку образца точно под режущей кромкой ножа (продолжайте вращать маховик по часовой стрелке).
  4. Нажмите кнопку окна резания еще раз .
- ✓ **Светодиод** в кнопке окна резания коротко вспыхивает, при этом значение сохраняется в памяти.
- ❗ Если **светодиод** мигает, это означает, что значение еще не сохранено в памяти, так как пользователь пытался настроить границы окна за пределами возможного диапазона (диапазон, в котором может быть настроено окно резания, несколько меньше, чем общий ход резания).
5. В этом случае повторите требуемую операцию.

**Указание**

Окно резания не может быть удалено. При необходимости можно задать максимальное значение (то есть почти весь ход резания реализуется на одной скорости).

После каждого отключения прибора от сети и последующего включения окно резания разворачивается до максимального размера. Это также относится к первому включению прибора.

**5.4.3 Выбор скорости резания****Указание**

- Следующие описания действительны только для функциональных зон (→ "Рис. 13-3") и (→ "Рис. 13-5") (только приборы с электродвигателем системы выполнения срезов).
- Скорость резания выбирается с помощью ползунка потенциометра. Скорость можно изменять во время резания.

**Предупреждение**

Соблюдайте осторожность в режиме непрерывного хода:

- При установке ползунка на 0 процесс выполнения срезов останавливается, однако текущий режим выполнения срезов не деактивируется, а просто переключается на нулевую скорость (0).
- При случайном перемещении ползунка процесс выполнения срезов возобновляется – опасность травмирования!

Поэтому:

- Не прерывайте процесс надрезания / выполнения срезов путем установки ползунка потенциометра на нулевую скорость!
- См. также указания по технике безопасности в (→ с. 19 – 2.3.6 Моторизованный режим выполнения срезов).

**Кнопка Vmax**

Пока эта кнопка нажата, резание выполняется на максимальной скорости (210 мм/с).

**Указание**

Пока кнопка **Vmax** нажата, окно резания неактивно.

При отпускании кнопки **Vmax** окно резания снова активируется.

**5.4.4 Аварийное выключение****Указание**

Следующие описания действительны только для функциональных зон (→ "Рис. 13-3") и (→ "Рис. 13-5") (только приборы с электродвигателем системы выполнения срезов).

Активируется:

- » сильным нажатием на кнопку **аварийного выключения** (должна зафиксироваться в нажатом положении),
- » или сильным нажатием на ножной переключатель.
- ✓ В любом случае процесс резания будет прерван.

В обоих случаях загорается красный **STOP** **светодиод** в функциональной зоне (→ "Рис. 13-3"), указывая на активацию функции аварийного выключения. Одновременно деактивируются 3 режима выполнения срезов (= все 3 **светодиода** выключаются).

Деактивация функции **аварийного выключения**:

- » Поворачивайте кнопку в направлении, указанном стрелкой, до тех пор, пока она не разблокируется и не переместится вверх в исходное положение.
- ✓ После разблокировки кнопки **аварийного выключения** красный **STOP** **светодиод** гаснет.
- » При активации функции **аварийного выключения** с помощью ножного переключателя разблокировка не требуется.
- ✓ При опускании ножного переключателя красный **STOP** **светодиод** гаснет.

**Указание**

Для продолжения работы выберите один из режимов выполнения срезов 1–3 и перезапустите процесс выполнения срезов. См. (→ с. 15 – 2.2.3 Функция аварийного выключения (только приборы с электродвигателем системы выполнения срезов)) для получения дополнительной информации о функции **аварийного выключения**.

### 5.4.5 Кнопки грубой подачи



#### Указание

Следующие описания действительны для всех моделей. См. функциональную зону (→ "Рис. 13-4").

Четыре кнопки **грубой подачи**, расположенные в функциональной зоне (→ "Рис. 13-4"), имеют следующие функции:

#### Грубая подача **быстро назад** (скорость перемещения 1000 мкм/с)



- Для активации нажмите кнопку. Головка образцов перемещается назад (= от ножа):
  - а) до достижения крайнего заднего положения или
  - б) пока функция не будет деактивирована путем повторного нажатия одной из кнопок **грубой подачи** (для выключения функции можно нажать любую из четырех кнопок **грубой подачи**).

#### Грубая подача **медленно назад** (скорость перемещения 500 мкм/с)



- Для активации функции нажмите и удержите кнопку. Головка образцов перемещается назад (= от ножа), пока нажата кнопка.



- Пока функция грубой подачи назад (как быстрой, так и медленной) активна, горит **светодиод HOME**. При достижении крайнего заднего положения **светодиод HOME** начинает мигать, и сообщение **HOME** появляется на дисплее панели управления 1.

#### Грубая подача **быстро вперед** (скорость перемещения 1000 мкм/с)



- Для активации функции нажмите и удержите кнопку. Головка образцов перемещается вперед (= к ножу), пока кнопка нажата.

#### Грубая подача **медленно вперед** (скорость перемещения 500 мкм/с)



- Пока функция грубой подачи вперед (как быстрой, так и медленной) активна, горит **светодиод STOP**. При достижении крайнего переднего положения **светодиод STOP** начинает мигать, и сообщение **STOP** появляется на дисплее панели управления 1.

### 5.4.6 Функция надрезания и выполнения срезов – переключение между надрезанием и выполнением срезов



#### Указание

Следующие описания действительны для всех моделей. См. функциональную зону (→ "Рис. 13-4").



С помощью данной кнопки можно выполнять переключение между двумя функциями.



Горит: Активен режим надрезания.



Не горит: Активен режим выполнения срезов.



## 5.5 Ежедневная работа с прибором

- Выберите температуру камеры и, для приборов с системой охлаждения образцов, температуру образца в соответствии с типом образца, с которого выполняются срезы, см. также (→ с. 69 – 6.3 Опорная таблица температур (в °C ниже нуля)).
- **Не продолжайте выполнение** (→ с. 55 – 5.5.1 Замораживание образцов на дисках для образца с использованием полки быстрого замораживания и стационарного блока теплоотведения), **пока текущая температура камеры/ (образца) не достигнет заданного значения.** Это может занять несколько часов, например, при первом вводе в эксплуатацию или в случае, если прибор был выключен.



### Предупреждение

Перед началом эксплуатации прибора обязательно ознакомьтесь и в дальнейшем строго соблюдайте следующие указания по технике безопасности:

- (→ с. 14 – 2.2 Встроенные защитные приспособления)
- (→ с. 18 – 2.3.4 Обращение с ножами/лезвиями микротомы)
- (→ с. 19 – 2.3.5 Защита пальцев / блокировка маховика)
- (→ с. 19 – 2.3.6 Моторизованный режим выполнения срезов)
- (→ с. 19 – 2.3.7 Размораживание / обработка замороженных образцов тканей)
- (→ с. 19 – 2.3.8 Холодные детали прибора и принадлежности)
- (→ с. 20 – 2.3.9 Инфекционный/радиоактивный материал)

### 5.5.1 Замораживание образцов на дисках для образца с использованием полки быстрого замораживания и стационарного блока теплоотведения

1. Обрежьте образец.
2. Нанесите достаточное количество среды для замораживания тканей на диск для образца, имеющий температуру окружающей среды.
3. Правильно расположите и выровняйте образец на диске внутри криокамеры.
4. Вложите диск для образца с образцом в одно из 10 отверстий в полке быстрого замораживания (→ "Рис. 14") и заморозьте образец.

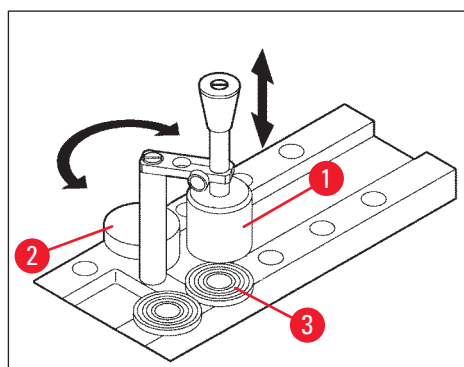


Рис. 14

❗ Процесс замораживания можно дополнительно ускорить с помощью стационарного блока теплоотведения (→ "Рис. 14-1"). Рядом со низкотемпературным стабилизатором (→ "Рис. 14-2") (парковочная станция) можно расположить 3 диска для образца (→ "Рис. 14-3") в пределах зоны его поворота.

- » Установите блок теплоотведения (→ "Рис. 14-1") непосредственно на поверхность образца до полного замораживания образца.

### 5.5.2 Замораживание образцов на дисках для образца с использованием призмы 90° (приборы с системой охлаждения образцов)

У приборов с системой охлаждения образцов призма 90°, устанавливаемая на головке образцов, обеспечивает дополнительную возможность быстрого замораживания образцов до максимально низкой температуры.

#### Монтаж призмы 90°

1. Ослабьте винт (→ "Рис. 15-3") на головке образцов.
2. Вставьте выступ (→ "Рис. 15-1") призмы до конца в отверстие (→ "Рис. 15-2") в головке образцов.



#### Предупреждение

Важно: вся задняя поверхность призмы должна плотно прилегать к головке образцов!

3. Снова затяните винт (→ "Рис. 15-3") на головке образцов.
- ✓ Призма формирует горизонтальную поверхность для быстрого замораживания образцов.

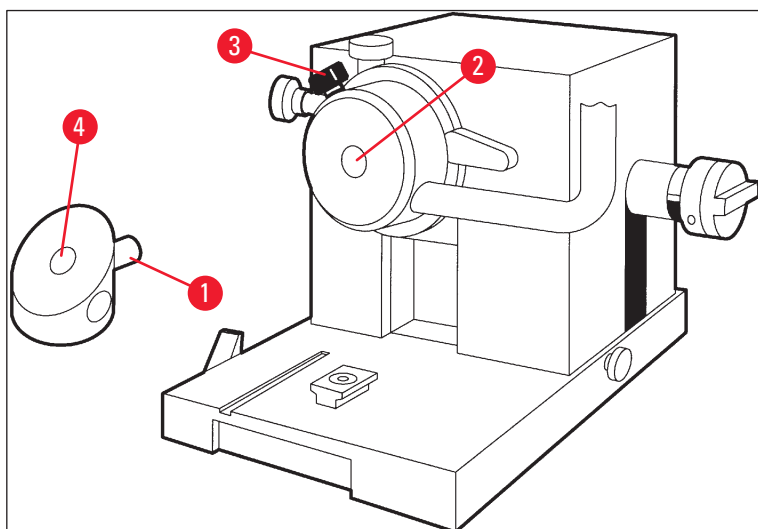






Рис. 15

#### Замораживание образцов с использованием призмы 90°

1. Нанесите достаточное количество среды для замораживания тканей на диск для образца, имеющий температуру окружающей среды, наложите образец и выровняйте его.
2. Вставьте диск для образца с образцом в отверстие (→ "Рис. 15-4") в призме.
3. Нажмите  для активации пункта меню **Fast object freezing** и активируйте функцию нажатием  (→ с. 40 – 5.3.4 Функции меню: Настройка параметров охлаждения, времени и счетчика предустановки).
4. Температура головки образцов автоматически устанавливается на самое низкое значение (–50 °C).
5. После того как образец заморозится, выньте предметное стекло из призмы и сохраните на полке быстрого замораживания вплоть до установки в держатель образцов.



6. Еще раз нажмите  для активации пункта меню **Fast object freezing** и деактивируйте функцию повторным нажатием  (→ с. 40 – 5.3.4 Функции меню: Настройка параметров охлаждения, времени и счетчика предустановки).
7. Температура головки образцов автоматически устанавливается на ранее выбранное заданное значение.
8. Ослабьте винт (→ "Рис. 15-3") на головке образцов и снимите призму (→ "Рис. 15-1").
9. Храните призму внутри криокамеры.

### 5.5.3 Дополнительные принадлежности для замораживания и снятия замороженных образцов

#### Мобильный блок теплоотведения

Помимо стационарного блока теплоотведения (→ с. 24 – 3.4 Стандартный комплект поставки) также можно приобрести мобильный блок теплоотведения (→ "Рис. 16") в качестве дополнительной принадлежности (→ с. 81 – 9.2 Информация для заказа – принадлежности):

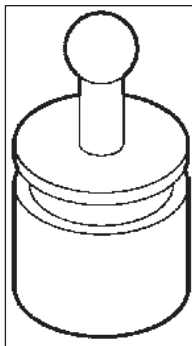


Рис. 16

1. Для обеспечения предварительного охлаждения храните блок теплоотведения в криокамере.
2. Установите на образец на полке быстрого замораживания.
3. Снимите, как только образец будет заморожен.

#### Термоблок

Термоблок облегчает снятие замороженного образца с диска.



#### Указание

Храните термоблок не в криостате, а за его пределами при комнатной температуре и устанавливайте в криокамеру только для снятия образца.

1. Наденьте крышку (→ "Рис. 17-5") на одну из сторон термоблока (→ "Рис. 17-4"), так чтобы отверстие для монтажа диска соответствующего размера (→ "Рис. 17-3") оставалось открытым.
2. Вставьте штифт (→ "Рис. 17-2") диска для образца (→ "Рис. 17-1") в отверстие (→ "Рис. 17-3").
3. Прим. через 20 секунд снимите замороженный образец с диска с помощью пинцета.
4. Если крышка (→ "Рис. 17-5") сидит слишком свободно, отрегулируйте с помощью винта (→ "Рис. 17-6"). При этом не затягивайте винт слишком сильно!

- После снятия образца с диска выньте термоблок из криокамеры.

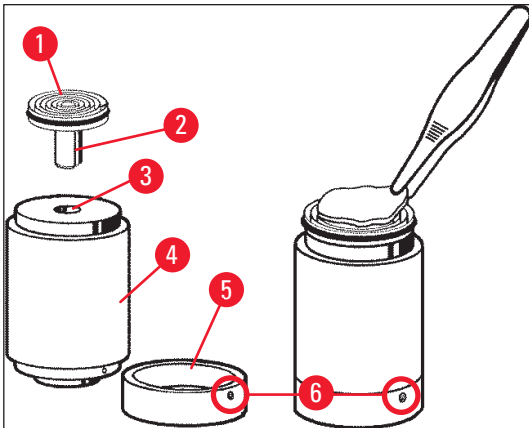


Рис. 17

#### 5.5.4 Монтаж дисков для образца в головку образцов

- Заблокируйте маховик в верхнем положении.



#### Предупреждение

Если нож уже установлен, закройте режущую кромку защитой пальцев!

- Ослабьте зажимной винт (→ "Рис. 18-3").
- Вставьте диск для образца в отверстие (→ "Рис. 18-2") (задняя сторона диска для образца должна плотно прилегать к поверхности головки образцов).
- Затяните зажимной винт (→ "Рис. 18-3").

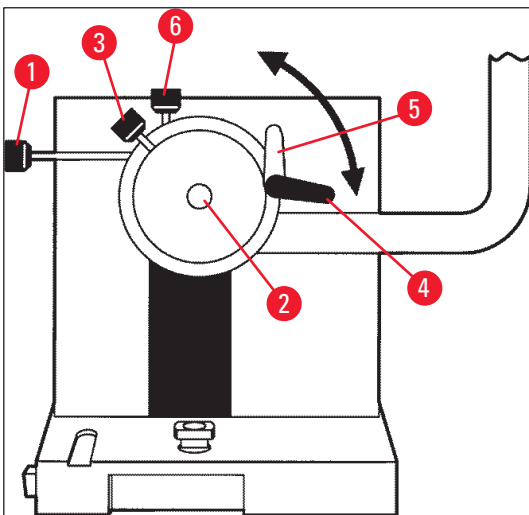


Рис. 18

### 5.5.5 Ориентация образца

1. Убедитесь, что маховик заблокирован в верхнем положении
2. Раскройте зажимной рычаг (→ "Рис. 18-4") --> (→ "Рис. 18-5").
3. Откорректируйте ориентацию образца с помощью регулировочных винтов (→ "Рис. 18-1") и (→ "Рис. 18-6").
4. Снова затяните зажимной рычаг (→ "Рис. 18-4").

### 5.5.6 Надрезание / выполнение срезов

#### Установка ножа

1. Установите нож / одноразовое лезвие в держатель ножа.
2. Отрегулируйте подходящий угол наклона ножа на держателе ножа (в большинстве случаев подходит угол от 4° до 6°).



#### **Указание**

Подробную информацию об установке и выравнивании ножа можно найти в отдельном руководстве по эксплуатации держателя ножа. См. также главу (→ с. 14 – 2.2 Встроенные защитные приспособления) и (→ с. 16 – 2.2.4 Защита пальцев).

#### Ручной режим надрезания

1. Выровняйте нож / держатель ножа относительно образца (см. руководство по эксплуатации держателя ножа).
2. Разблокируйте маховик.
3. Подведите образец максимально близко к ножу в моторизованном режиме грубой подачи (→ с. 53 – 5.4.5 [Кнопки грубой подачи](#)).
4. Выберите требуемую толщину среза (→ с. 54 – 5.4.7 [Настройка толщины среза](#)).
5. Отведите пластину уголка от ножа.
6. Вращая маховик, выполните надрезание образца до требуемой плоскости среза.

#### Моторизованный режим надрезания

1. Выровняйте нож / держатель ножа относительно образца (см. руководство по эксплуатации держателя ножа).
2. Разблокируйте маховик.
3. Отцентрируйте ручку маховика (→ с. 15 – 2.2.2 [Центровка ручки маховика](#)).
4. Подведите образец максимально близко к ножу в моторизованном режиме грубой подачи (→ с. 53 – 5.4.5 [Кнопки грубой подачи](#)).
5. Отведите пластину уголка от ножа.
- ① Следующие этапы: (→ с. 53 – 5.4.6 [Функция надрезания и выполнения срезов – переключение между надрезанием и выполнением срезов](#)).

#### Выполнение срезов

1. Выровняйте нож / держатель ножа относительно образца (см. руководство по эксплуатации держателя ножа).
2. Подведите пластину уголка к ножу.
3. При необходимости откорректируйте ориентацию образца (→ с. 59 – 5.5.5 [Ориентация образца](#)).
4. Выберите требуемую толщину среза (→ с. 54 – 5.4.7 [Настройка толщины среза](#)).
5. Начинайте выполнять срезы при толщине прим. 20 мкм, а затем постепенно уменьшайте толщину среза, пока не будет достигнута толщина среза, необходимая для данного типа образца.

6. Не используйте первые 2–3 среза, выполненные с требуемой толщиной среза.



### Указание

При выполнении срезов в ручном режиме вращайте маховик плавно и с равномерной скоростью.

Подробнее о моторизованном режиме выполнения срезов см. в главах:

- (→ с. 49 – 5.4.1 Выбор режима выполнения срезов / пуск и остановка процесса выполнения срезов)
- (→ с. 50 – 5.4.2 Настройка окна резания)
- (→ с. 51 – 5.4.3 Выбор скорости резания)
- (→ с. 52 – 5.4.4 Аварийное выключение)
- Рекомендации по выбору температуры выполнения срезов для различных типов тканей, см. в (→ с. 69 – 6.3 Опорная таблица температур (в °C ниже нуля)).

## 5.6 Завершение работы

### 5.6.1 Стандартное завершение работы



### Предупреждение

Извлеките все образцы из криокамеры и уберите на хранение в надежное место! См. также соответствующие указания по технике безопасности (→ с. 19 – 2.3.7 Размораживание / обработка замороженных образцов тканей)!

1. Заблокируйте маховик.
2. Выньте нож из держателя ножа, продезинфицируйте, просушите (→ с. 70 – 7. Дезинфекция, очистка и техническое обслуживание) и уберите на хранение в ящик для ножей.
3. Сметите замороженные отработанные срезы холодной кисточкой в лоток для отработанных срезов.
4. Опорожните лоток для отработанных срезов (утилизируйте отработанные срезы в соответствии с действующими правилами утилизации специальных отходов).
5. При необходимости выполните полную дезинфекцию (→ с. 70 – 7. Дезинфекция, очистка и техническое обслуживание).
6. Извлеките все образцы из камеры и уберите на хранение в надежное место.
7. Закройте подвижное окошко.
8. Выключите освещение криокамеры.
9. Заблокируйте дисплей на панели управления 1 с помощью кнопки **блокировки/разблокировки** (фон дисплея темный = заблокировано):

С	Т	.	.	.	°	С		0	Т	.	.	.	.	°	С
					1	2	:	0	0						



### Предупреждение

Не выключайте сетевой выключатель / защитный автомат (→ с. 36 – 5.2 Включение/предохранители)!

### 5.6.2 Вывод прибора из эксплуатации на длительное время

Если вы не планируете работать с прибором в течение длительного времени, прибор можно отключить.

Так как этот процесс связан с большими затратами (см. ниже), необходимо обдумать, насколько выгодно отключение прибора.



#### Указание

При отключении прибора необходимо снять микротом. После этого нужно продезинфицировать и тщательно просушить микротом, криокамеру и все принадлежности.

- Для этого см. указания в главах (→ с. 70 – 7.1 Правила техники безопасности при дезинфекции и очистке) – (→ с. 74 – 7.4.3 Установка микротомы).

### 5.7 Размораживание

В приборе Leica CM3050 S предусмотрены 3 (у приборов без системы охлаждения образцов 2) различных варианта размораживания.

- Автоматическое размораживание криокамеры
- Ручное размораживание криокамеры
- Размораживание головки образцов (ручное) – только приборы с системой охлаждения образцов.



#### Предупреждение

Ознакомьтесь в правилами техники безопасности (→ с. 19 – 2.3.7 Размораживание / обработка замороженных образцов тканей). Не забудьте извлечь чувствительные образцы из криокамеры перед началом размораживания.

#### 5.7.1 Автоматическое размораживание криокамеры

Автоматическое размораживание криокамеры выполняется каждые 24 часа в предварительно заданное время (→ с. 40 – 5.3.4 Функции меню: Настройка параметров охлаждения, времени и счетчика предустановки).

- В процессе размораживания соответствующий символ звездочки отображается инвертированно:

С	Т	-	З	О	°	С			О	Т	-	З	5	°	С
■	■	■	■	■	■	■								☉	☉

- По завершении цикла размораживания прибор автоматически возвращается в режим охлаждения.

#### Приборы с системой охлаждения образцов:

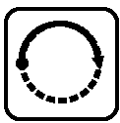
С целью предотвращения обледенения одновременно с началом размораживания криокамеры температура головки образцов автоматически устанавливается в диапазоне от  $-10^{\circ}\text{C}$  до  $-5^{\circ}\text{C}$ , то есть заданное значение температуры временно деактивируется.

Режим охлаждения головки образцов автоматически включается повторно, если:

- по завершении цикла размораживания прошло не менее 4 часов,
  - текущая температура криокамеры отклоняется менее, чем на 5 К от заданного значения.
- ✓ После повторного включения температура головки образцов сначала кратковременно повышается до +10 °С, а затем падает до заданного значения.

### Повторное включение системы охлаждения образцов непосредственно после завершения процесса размораживания:

Как только процесс размораживания криокамеры будет завершен, можно при необходимости снова включить систему охлаждения образцов.



Нажмите и удерживайте кнопку до появления пункта меню **Set specimen temperature**:

S	E	T		T	E	M	P		O	T	-	3	5	°	C
														❄	-



Нажмите кнопку.

S	E	T		T	E	M	P		O	T	-	3	5	°	C
														❄	❄

Система охлаждения образцов снова включена.



#### Указание

Независимо от возможности включения системы охлаждения образцов немедленно по завершении процесса размораживания криокамеры рекомендуется настроить автоматическое размораживание на время, в которое вся процедура может управляться автоматически (→ с. 40 – 5.3.4 Функции меню: Настройка параметров охлаждения, времени и счетчика предустановки).

### 5.7.2 Ручное размораживание криокамеры

Помимо автоматического размораживания, в случае необходимости также можно активировать ручное размораживание криокамеры.



Нажмите и удерживайте кнопку до появления пункта меню **Set chamber temperature**:

S	E	T		T	E	M	P		C	T	-	3	0	°	C
														❄	-



Нажмите кнопку. Короткий звуковой сигнал обозначает запуск ручного цикла размораживания криокамеры:

S	E	T		T	E	M	P		C	T	-	3	0	°	C
														❄	-

Ручное размораживание завершается одновременно с окончанием выбранного времени размораживания или с достижением температуры криокамеры –5 °С.

Вернитесь к пункту меню **Set chamber temperature** и нажмите

**Приборы с системой охлаждения образцов:**

С целью предотвращения обледенения одновременно с началом размораживания криокамеры температура головки образцов автоматически устанавливается в диапазоне от  $-10$  до  $-5$  °C, то есть заданное значение температуры временно деактивируется (так же, как и при автоматическом размораживании, см. (→ с. 61 – 5.7.1 Автоматическое размораживание криокамеры)).

Через 10 секунд по завершении ручного размораживания криокамеры снова включается система охлаждения головки образцов и выполняется охлаждение до заданного значения.

**5.7.3 Размораживание головки образцов (только приборы с системой охлаждения образцов)**



Для активации ручного размораживания головки образцов выполните следующее:

Нажмите и удерживайте кнопку до появления пункта меню **Set specimen head temperature** (Задать температуру головки образцов):

S	E	T		T	E	M	P		O	T	-	Z	S	°	C
														❄	❄




Нажмите кнопку. Короткий звуковой сигнал обозначает запуск ручного цикла размораживания головки образцов:

S	E	T		T	E	M	P		O	T	-	Z	S	°	C
														❄	❄

Температура головки образцов повышается до уровня от  $+20$  °C до  $+30$  °C на 10 минут, а затем возвращается к заданному значению.



Для преждевременного завершения размораживания головки образцов выполните следующее:

Нажмите и удерживайте кнопку до появления пункта меню **Set specimen head temperature**, а затем еще раз нажмите .

## 6. Поиск и устранение неисправностей, практические рекомендации

### 6.1 Дисплейные сообщения об ошибках

Благодаря функции самодиагностики прибора Leica CM3050 S в случае распознавания ошибок и неисправностей на дисплее появляются соответствующие сообщения.

#### 1. Нарушение питания

- Данное сообщение об ошибке всегда появляется в том случае, если произошло отсоединение прибора от электросети в результате нарушения питания или отключения с помощью сетевого выключателя.

С	Т	-	З	0	°	С			0	Т	-	З	5	°	С
			Р	О	W	E	R		F	A	I	L	U	R	E

- » Для квитирования сообщения нажмите кнопку  и удерживайте в течение 5 секунд.

#### 2. Грубая подача

- Нарушение процесса грубой подачи.

С	Т	-	З	0	°	С			0	Т	-	З	5	°	С
			?	?	?	?									



#### Указание

Данная индикация отображается также в том случае, если после монтажа микротомы не был правильно вставлен разъем системы грубой подачи.

#### 3. Индикации температуры

С	Т	-	#	#	°	С			0	Т	-	З	5	°	С

или

С	Т	-	З	0	°	С			0	Т	-	#	#	°	С

Если вместо значения температуры криокамеры или образца на дисплее отображается символ #, это указывает на повреждение или короткое замыкание в соответствующем датчике температуры.

#### 4. Сервисное обслуживание

С	Т	-	З	0	°	С			0	Т	-	#	#	°	С
				S	E	R	V	I	C	E					



**Указание**

Данное сообщение появляется по истечении определенного количества рабочих часов и сообщает пользователю о том, что рекомендуется провести осмотр прибора сотрудниками сервисной службы Leica.

Данное сообщение появляется только в том случае, если не выполняется периодическое техническое обслуживание прибора сотрудниками сервисной службы Leica.

Мы рекомендуем заключить договор на обслуживание по истечении гарантийного срока! Для получения дополнительной информации обращайтесь к вашему дилеру Leica!

Если на дисплее отображается одно из сообщений об ошибках, указанных в (→ с. 64 – 2. Грубая подача), (→ с. 64 – 3. Индикации температуры) и (→ с. 64 – 4. Сервисное обслуживание), обратитесь в сервисную службу Leica.

**6.1.1 Другие индикации**

- На панели управления 2 горит индикация **STOP** (красный):
  - » Случайно активирован аварийный выключатель. Решение: разблокируйте.
  - » Неправильно подсоединен ножной переключатель. Решение: проверьте подсоединение и, при необходимости, подсоедините надлежащим образом.

**6.2 Возможные неисправности – причины и способы устранения**

Проблема	Причины	Способы устранения
Образование инея на стенках криокамеры и микроме.	<ul style="list-style-type: none"> <li>• Криостат стоит на сквозняке (открытые окна, двери, кондиционер).</li> <li>• Сдвижное окошко было долго открыто при очень низкой температуре в криокамере.</li> <li>• Образование инея из-за выдыхания воздуха в криокамеру.</li> </ul>	<ul style="list-style-type: none"> <li>• Устраните причины сквозняка или переставьте криостат на другое место.</li> <li>• Закройте сдвижное окошко.</li> <li>• Надевайте маску.</li> </ul>
Срезы размазываются.	<ul style="list-style-type: none"> <li>• Образец недостаточно холодный.</li> <li>• Нож и/или пластина уголка недостаточно холодные – срезы плавятся.</li> </ul>	<ul style="list-style-type: none"> <li>• Выберите более низкую температуру.</li> <li>• Дождитесь охлаждения ножа и/или пластины уголка до температуры камеры.</li> </ul>
Сколы срезов. Срезы недостаточно гладкие.	<ul style="list-style-type: none"> <li>• Образец слишком холодный.</li> <li>• Статическое электричество / сквозняк.</li> <li>• Образец недостаточно холодный.</li> <li>• Образец большой площади.</li> <li>• Пластина уголка плохо выровнена.</li> <li>• Пластина уголка плохо выровнена относительно режущей кромки ножа.</li> <li>• Неправильный угол наклона.</li> <li>• Нож затупился или поврежден.</li> </ul>	<ul style="list-style-type: none"> <li>• Выберите более высокую температуру.</li> <li>• Устраните причину.</li> <li>• Выберите более низкую температуру.</li> <li>• Надрежьте образец параллельно. Увеличьте толщину среза.</li> <li>• Выровняйте пластину уголка.</li> <li>• Выровняйте надлежащим образом.</li> <li>• Установите правильный угол наклона.</li> <li>• Используйте другую часть ножа или замените нож.</li> </ul>

Проблема	Причины	Способы устранения
Срезы недостаточно гладкие, несмотря на правильно выбранную температуру и правильно выровненную пластину уголка.	<ul style="list-style-type: none"> <li>• Нож и/или пластина уголка загрязнены.</li> <li>• Кромка пластины уголка повреждена.</li> <li>• Нож затупился.</li> </ul>	<ul style="list-style-type: none"> <li>• Очистите сухой тканью или кисточкой.</li> <li>• Замените пластину уголка.</li> <li>• Используйте другую часть ножа или замените нож.</li> </ul>
Срезы скручиваются на пластине уголка.	<ul style="list-style-type: none"> <li>• Пластина уголка недостаточно выступает за режущую кромку ножа.</li> </ul>	<ul style="list-style-type: none"> <li>• Отрегулируйте надлежащим образом.</li> </ul>
Скребущий шум при резании и обратном ходе образцов.	<ul style="list-style-type: none"> <li>• Пластина уголка слишком сильно выступает за режущую кромку ножа и задевает за образец.</li> </ul>	<ul style="list-style-type: none"> <li>• Отрегулируйте надлежащим образом.</li> </ul>
Волнистые срезы.	<ul style="list-style-type: none"> <li>• Нож поврежден.</li> <li>• Кромка пластины уголка повреждена.</li> </ul>	<ul style="list-style-type: none"> <li>• Используйте другую часть ножа или замените нож.</li> <li>• Замените пластину уголка.</li> </ul>
Следы сколов при резании.	<ul style="list-style-type: none"> <li>• Образец недостаточно заморожен на диске.</li> <li>• Диск для образца плохо зафиксирован.</li> <li>• Шарнир держателя образцов не зафиксирован.</li> <li>• Нож плохо зафиксирован.</li> <li>• Выбранная толщина среза слишком велика – образец выходит за пределы диска для образца.</li> <li>• Образец очень твердый и неоднородный.</li> <li>• Нож затупился.</li> <li>• Профиль ножа не соответствует типу образца, с которого выполняются срезы.</li> <li>• Неправильный угол наклона.</li> </ul>	<ul style="list-style-type: none"> <li>• Повторно заморозьте образец на диске.</li> <li>• Проверьте фиксацию диска для образца.</li> <li>• Проверьте фиксацию шарнира.</li> <li>• Проверьте фиксацию ножа.</li> <li>• Повторно заморозьте образец на диске.</li> <li>• Увеличьте толщину среза. По возможности уменьшите площадь образца.</li> <li>• Используйте другую часть ножа или замените нож.</li> <li>• Используйте нож с другим профилем.</li> <li>• Откорректируйте установленный угол наклона.</li> </ul>
Пластина уголка и нож отпотевают при очистке.	<ul style="list-style-type: none"> <li>• Температура кисточки, пинцета, салфетки или другого чистящего приспособления слишком высокая.</li> </ul>	<ul style="list-style-type: none"> <li>• Используйте только предварительно охлажденные чистящие материалы и принадлежности.</li> <li>• Храните их на полках внутри криокамеры.</li> </ul>
Пластина уголка повреждена после регулировки.	<ul style="list-style-type: none"> <li>• Пластина уголка слишком далеко выступает за режущую кромку ножа. Регулировка выполняется в направлении ножа.</li> </ul>	<ul style="list-style-type: none"> <li>• Поверните или замените пластину уголка. В дальнейшем приподнимайте ее над ножом при регулировке.</li> <li>• Обращайтесь с пластиной уголка осторожно.</li> </ul>

Проблема	Причины	Способы устранения
Толстые/тонкие срезы.	<ul style="list-style-type: none"> <li>• Неправильная температура для ткани, с которой выполняются срезы.</li> <li>• Профиль ножа не соответствует образцу, с которого выполняются срезы.</li> <li>• Образование льда на задней стороне ножа.</li> <li>• Маховик вращается неравномерно или с неподходящей скоростью.</li> <li>• Нож плохо зафиксирован.</li> <li>• Диск для образца плохо зафиксирован.</li> <li>• Среда для замораживания тканей налита на холодный диск для образца. После замораживания образец отстает от диска.</li> <li>• Нож затупился.</li> <li>• Неправильный угол наклона.</li> <li>• Образец высох.</li> </ul>	<ul style="list-style-type: none"> <li>• Выберите правильную температуру и/или дождитесь, когда правильная температура будет достигнута.</li> <li>• Используйте нож с другим профилем (с или d) или перейдите на систему одноразовых лезвий.</li> <li>• Удалите лед.</li> <li>• Отрегулируйте скорость.</li> <li>• Проверьте фиксацию ножа.</li> <li>• Проверьте фиксацию диска для образца.</li> <li>• Нанесите среду для замораживания тканей на слегка теплый диск для образца, наложите образец на диск внутри криокамеры и заморозьте на полке быстрого замораживания.</li> <li>• Используйте другую часть ножа или замените нож.</li> <li>• Установите правильный угол наклона.</li> <li>• Подготовьте новый образец.</li> </ul>
Ткани приклеиваются к пластине уголка.	<ul style="list-style-type: none"> <li>• Пластина уголка недостаточно холодная или неправильно отрегулирована.</li> <li>• Статическое электричество.</li> <li>• Жир в углах или на кромке пластины уголка.</li> <li>• Нож заржавел.</li> </ul>	<ul style="list-style-type: none"> <li>• Охладите или отрегулируйте пластину уголка.</li> <li>• Устраните причину.</li> <li>• Удалите жир (спиртом).</li> <li>• Удалите ржавчину.</li> </ul>
Гладкие срезы скручиваются при отведении пластины уголка от ножа.	<ul style="list-style-type: none"> <li>• Статическое электричество или сквозняк.</li> <li>• Пластина уголка недостаточно холодная.</li> </ul>	<ul style="list-style-type: none"> <li>• Устраните причину.</li> <li>• Охладите пластину уголка.</li> </ul>

Проблема	Причины	Способы устранения
Срезы рвутся.	<ul style="list-style-type: none"> <li>• Температура слишком низкая для ткани, с которой выполняются срезы.</li> <li>• Нож затупился, загрязнен, запылен, заморожен или заржавел.</li> <li>• Верхняя кромка пластины уголка повреждена.</li> <li>• Твердые частицы в ткани.</li> <li>• Задняя поверхность ножа загрязнена.</li> </ul>	<ul style="list-style-type: none"> <li>• Выберите более высокую температуру и дождитесь, когда требуемая температура будет достигнута.</li> <li>• Устраните причину.</li> <li>• Поверните или замените пластину уголка.</li> <li>• Если выполняемая задача позволяет, выполняйте срезы на более низкой плоскости.</li> <li>• Очистите.</li> </ul>
Неравномерная или неточная подача образца.	<ul style="list-style-type: none"> <li>• При включении системы охлаждения микротом не был абсолютно сухим. Образование льда внутри механизма микрометра.</li> <li>• Микротом неисправен.</li> </ul>	<ul style="list-style-type: none"> <li>• Извлеките микротом из криокамеры и просушите, либо феном (фен разрешается использовать только за пределами криокамеры!), либо при температуре окружающей среды.</li> <li>• Обратитесь в сервисную службу.</li> </ul>
Диск для образца не может быть удален.	<ul style="list-style-type: none"> <li>• Предметное стекло примерзло к полке быстрого замораживания или держателю образцов вследствие влаги на нижней стороне предметного стекла.</li> </ul>	<ul style="list-style-type: none"> <li>• Используйте спирт в высокой концентрации для обработки контактной поверхности или нагревания головки образцов.</li> </ul>
Криостат не работает.	<ul style="list-style-type: none"> <li>• Сетевая вилка неправильно подсоединена.</li> <li>• Защитный автомат сработал.</li> </ul>	<ul style="list-style-type: none"> <li>• Проверьте подсоединение сетевой вилки.</li> <li>• Восстановите работоспособность защитного автомата (снова включите прибор).</li> </ul>
Электродвигатель системы выполнения срезов не работает.	<ul style="list-style-type: none"> <li>• Ножной переключатель не подсоединен.</li> <li>• Защитный автомат электродвигателя системы выполнения срезов сработал.</li> <li>• Электродвигатель неисправен.</li> </ul>	<ul style="list-style-type: none"> <li>• Подсоедините ножной переключатель.</li> <li>• Восстановите работоспособность защитного автомата (вдавите внутрь, так чтобы он зафиксировался).</li> <li>• Обратитесь в сервисную службу.</li> </ul>
Мощность охлаждения отсутствует или недостаточна.	<ul style="list-style-type: none"> <li>• В сливное отверстие в дне криокамеры не вставлена резиновая заглушка.</li> <li>• Компрессор неисправен.</li> <li>• Утечка в системе охлаждения.</li> </ul>	<ul style="list-style-type: none"> <li>• Закройте слив резиновой заглушкой.</li> <li>• Обратитесь в сервисную службу.</li> <li>• Обратитесь в сервисную службу.</li> </ul>
Основание держателя ножа/лезвия недостаточно плотно зафиксировано.	<ul style="list-style-type: none"> <li>• Недостаточное усилие фиксации T-образного элемента.</li> </ul>	<ul style="list-style-type: none"> <li>• Отрегулируйте усилие фиксации T-образного элемента (→ с. 74 – 7.4.4 Регулировка усилия фиксации T-образного элемента).</li> </ul>

## 6.3 Опорная таблица температур (в °C ниже нуля)

Тип ткани	10–15	15–25	25–50
Надпочечник	✳	✳	
Костный мозг		✳	
Головной мозг	✳	✳	
Пузырь			✳
Ткани груди с высоким содержанием жира			✳
Ткани груди с меньшим содержанием жира		✳	
Хрящи	✳	✳	
Шейка матки		✳	
Жировая ткань			✳
Сердце и сосуды		✳	
Внутренние органы		✳	
Почки			✳
Гортань		✳	
Губы		✳	✳
Печень			✳
Легкие			✳
Лимфатические узлы		✳	
Мышцы		✳	
Нос			✳
Поджелудочная железа		✳	
Предстательная железа		✳	
Яичник		✳	
Прямая кишка		✳	
Кожа с жировой прослойкой			✳
Кожа без жировой прослойки		✳	
Селезенка или ткани крови	✳	✳	
Яички	✳	✳	
Щитовидная железа		✳	
Язык			✳
Эндо метрий	✳		

**Указание**

Рекомендуемые значения температуры основываются на многолетнем опыте. Тем не менее они представляют собой общие предписания, так как каждый образец ткани индивидуален и требует, при необходимости, выполнения работ со специальными настройками.

## 7. Дезинфекция, очистка и техническое обслуживание

### 7.1 Правила техники безопасности при дезинфекции и очистке



#### Предупреждение

При дезинфекции/очистке прибора обязательно выполняйте следующие правила техники безопасности:

- (→ с. 20 – 2.3.10 Дезинфекция и очистка)
- (→ с. 18 – 2.3.4 Обращение с ножами/лезвиями микротомы)
- (→ с. 19 – 2.3.7 Размораживание / обработка замороженных образцов тканей)
- (→ с. 19 – 2.3.8 Холодные детали прибора и принадлежности)
- (→ с. 20 – 2.3.9 Инфекционный/радиоактивный материал)

### 7.2 Очистка



#### Предупреждение

- При выполнении любых работ по очистке и дезинфекции используйте средства индивидуальной защиты (перчатки, маску, халат и т.п.).
- Не используйте растворители (ксилол, ацетон и т.д.) для очистки и дезинфекции.
- При использовании чистящих и дезинфицирующих средств соблюдайте предписания производителей.
- При использовании спирта существует опасность взрыва: Обеспечьте надлежащую вентиляцию и убедитесь, что прибор выключен.



#### Указание

Ежедневно удаляйте из криостата замёрзшие отходы срезов с помощью холодной кисточки.

При необходимости поверхности прибора можно очистить с помощью мягких бытовых чистящих средств.



#### Предупреждение

Потенциально зараженные поверхности (возбудители инфекции) должны обязательно очищаться дезинфицирующими средствами на спиртовой основе!

### 7.3 Дезинфекция при комнатной температуре



#### Предупреждение

- При выполнении дезинфекции используйте средства личной защиты (перчатки, халат, респиратор и т.д.).
- При использовании чистящих и дезинфицирующих средств соблюдайте предписания производителей.
- При использовании спирта существует опасность взрыва: Обеспечьте надлежащую вентиляцию и убедитесь, что прибор выключен.
- Перед повторным включением прибора необходимо обеспечить надлежащую вентиляцию камеры.

1. Выключите прибор.
2. Осторожно извлеките нож / сменное лезвие, а также все образцы и принадлежности из криокамеры.
3. Удалите отходы срезов из криокамеры и утилизируйте их.
4. Снимите закрытое сдвижное окошко с передней части, слегка приподняв его (→ с. 75 – 7.5 Снятие сдвижного окошка).

5. Снимите микротом (→ с. 71 – 7.4.1 Снятие микротом).
6. Дайте микротому оттаять, после чего продезинфицируйте и тщательно просушите.



**Указание**

Сушка микротом:

- Используйте фен (только вне криокамеры!): тщательно высушите и, перед тем как поместить микротом обратно в криокамеру, дайте остыть до комнатной температуры.
- При комнатной температуре: оставьте сохнуть как минимум на одну ночь, при необходимости дольше.

7. Проздезинфицируйте и просушите снятые части (инструменты и принадлежности).
8. Очистите стенки криокамеры бумажным полотенцем, смоченным в дезинфицирующем средстве на спиртовой основе.
9. Поместите подходящий контейнер под сливную трубку (→ "Рис. 7-23") на правой стороне прибора.
10. Выньте резиновую заглушку (→ "Рис. 7-22") из дна криокамеры и слейте остатки дезинфицирующего средства в приёмную ёмкость.
11. Закройте сливное отверстие в дне криокамеры резиновой заглушкой.
12. Утилизируйте жидкость в соответствии с правилами утилизации отходов.
13. Тщательно просушите криокамеру.
14. Установите микротом (→ с. 74 – 7.4.3 Установка микротом).
15. Поместите продезинфицированные принадлежности и инструменты в криокамеру только после того, как они окончательно высохнут.
16. Установите сдвижное окошко на место.
17. Снова включите прибор.
18. Когда требуемая температура криокамеры будет достигнута, поместите образцы обратно в криокамеру.



**Указание**

Во внешнюю приемную емкость собирается конденсат, образующийся при оттаивании. Поэтому регулярно контролируйте уровень наполнения и опорожняйте емкость в соответствии с действующими лабораторными директивами.

**7.4 Снятие/установка микротом**

**7.4.1 Снятие микротом**



**Предупреждение**

При снятии микротом обязательно соблюдайте следующие правила техники безопасности:

- (→ с. 20 – 2.3.11 Снятие/установка микротом)
- (→ с. 19 – 2.3.7 Размораживание / обработка замороженных образцов тканей)
- (→ с. 20 – 2.3.9 Инфекционный/радиоактивный материал)
- (→ с. 20 – 2.3.10 Дезинфекция и очистка)



**Указание**

Перед снятием микротом выполните подготовительные операции, описанные в главе (→ с. 70 – 7.3 Дезинфекция при комнатной температуре) (выключите прибор, выньте принадлежности и т. д.).

## 7.4.2 Разборка головки образцов (только приборы с системой охлаждения образцов)

1. С помощью ключа под внутренний шестигранник № 5 выверните винт (→ "Рис. 19-2") от центра головки образцов (→ "Рис. 19-1").

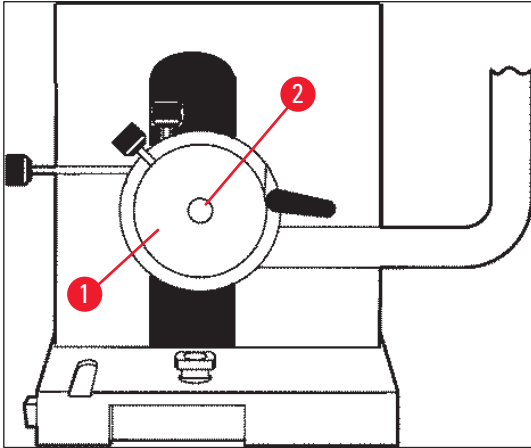


Рис. 19

2. Не перегибайте трубку для хладагента (→ с. 20 – 2.3.11 Снятие/установка микротомы).
3. Удерживая крепеж головки образцов (→ "Рис. 20-3") (→ с. 24 – 3.4 Стандартный комплект поставки) в одной руке, другой рукой зацепите трубку для хладагента (→ "Рис. 20-2") за крепеж головки образцов.
4. Вставьте крепеж головки образцов (→ "Рис. 20-3") с трубкой для хладагента (→ "Рис. 20-2") в отверстие выше отметки (▼).

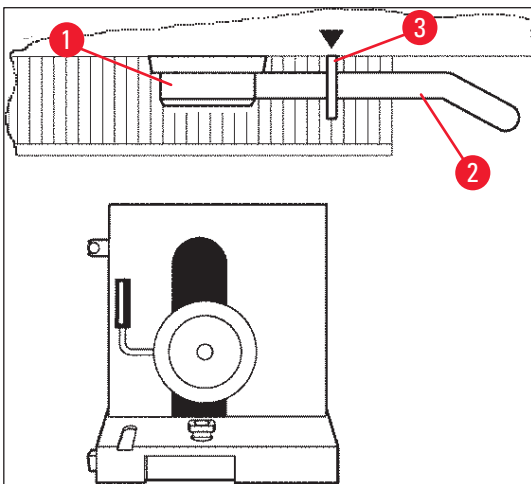


Рис. 20

5. Отсоедините штекер датчика температуры (→ "Рис. 21-5").

Отсоедините штекер электродвигателя грубой подачи:

1. Отожмите втулку назад (→ "Рис. 21-1") и удерживайте в этом положении.
2. Приложите большой палец между штекером (→ "Рис. 21-4") и гнездом на микротоме (→ "Рис. 21-2").
3. Чтобы отсоединить штекер (→ "Рис. 21-4") от микротомы, отожмите его от микротомы, одновременно поворачивая немного взад и вперед (→ "Рис. 21-3").



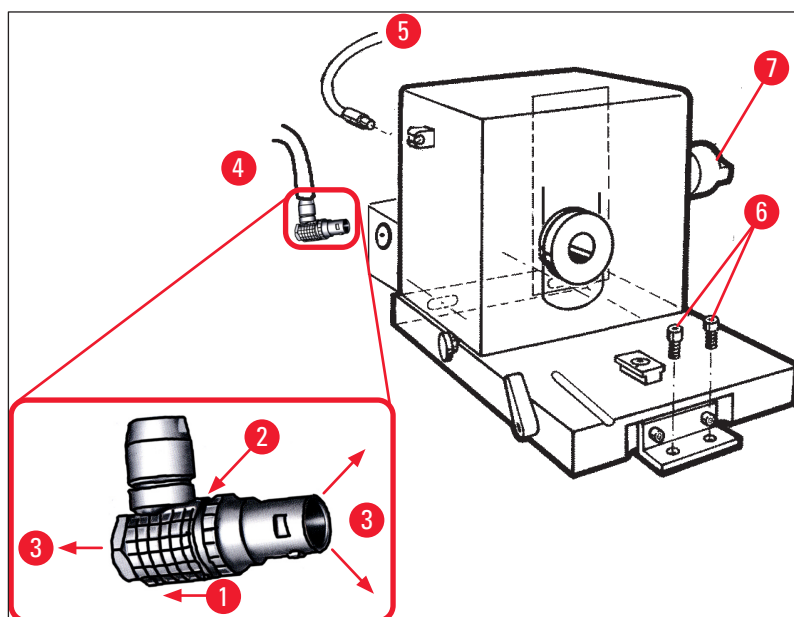


Рис. 21

4. Ослабьте винты (→ "Рис. 21-6") с помощью ключа под внутренний шестигранник.
5. Приподнимите микротом и оттяните немного влево.
6. При этом разъединяется пластиковая муфта (→ "Рис. 22-1"), соединяющая две оси.

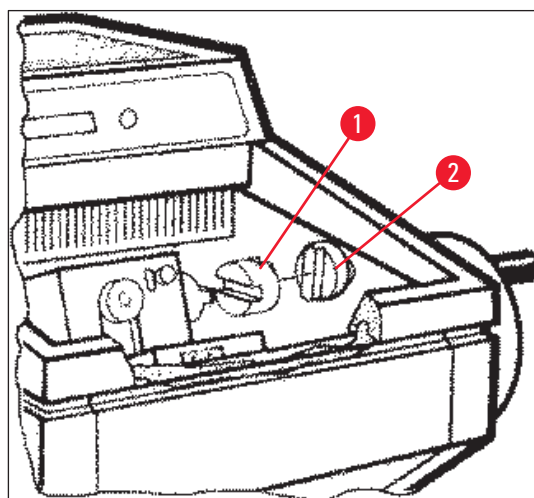


Рис. 22

- ✓ Извлеките микротом из криокамеры.

### 7.4.3 Установка микротом



#### Предупреждение

При повторной установке микротом обязательно соблюдайте следующие правила техники безопасности:

- (→ с. 20 – 2.3.11 Снятие/установка микротом)
- (→ с. 21 – 2.3.12 Дисплейное сообщение Dry Microtome (Высушите микротом))

1. Заблокируйте маховик в нижнем положении.
2. Поместите микротом в криокамеру.
3. Нанесите по одной капле масла для криостата на контактные поверхности пластиковой муфты (→ "Рис. 22-1") и муфты оси маховика (→ "Рис. 22-2").
4. Наденьте пластиковую муфту (→ "Рис. 22-1") на муфту оси маховика (→ "Рис. 22-2").
5. Отожмите микротом немного вправо, так чтобы ось (→ "Рис. 21-7") плотно вошла в муфту (→ "Рис. 22-1").
6. Разблокируйте маховик.
7. Выровняйте детали относительно друг друга, слегка вращая маховик вперед и назад.
8. Снова заблокируйте маховик в нижнем положении.
9. Затяните винты (→ "Рис. 21-6").
10. Подсоедините штекеры электродвигателя грубой подачи (→ "Рис. 21-4") и датчика температуры (→ "Рис. 21-5").
11. Установите головку образцов (выполните необходимые действия в последовательности, обратной описанной на предыдущей странице).
12. Установите принадлежности (полка для хранения, лоток для отработанных срезов и т. д.).
13. Установите подвижное окошко.
14. Подсоедините прибор к электросети и включите его.

### 7.4.4 Регулировка усилия фиксации T-образного элемента

Для достижения требуемых результатов при выполнении срезов основание держателя ножа (→ "Рис. 23-1") должно быть надежно зафиксировано на плите основания (→ "Рис. 23-2").

Фиксация осуществляется с помощью эксцентрикового рычага (→ "Рис. 23-3"). Усилие фиксации регулируется с помощью резьбовой шпильки (→ "Рис. 23-4") на верхней стороне T-образного элемента. Усилие фиксации должно быть таким, чтобы зажимной рычаг мог поворачиваться до положения упора с постоянно увеличивающимся сопротивлением.

Для настройки расстояния фиксации от эксцентрикового болта до положения прим. 200° выполните следующее.

1. Снимите основание держателя ножа с плиты основания.
  2. Отрегулируйте положение винта с потайной головкой (→ "Рис. 23-5") в зажимном элементе основания путем вворачивания или выворачивания с помощью ключа под внутренний шестигранник № 4, так чтобы эксцентриковый рычаг (→ "Рис. 23-3") мог зафиксироваться в положениях 0° и 200°.
- ✓ Повторяйте эту операцию до тех пор, пока основание держателя ножа не будет надежно зафиксировано и не перестанет двигаться.

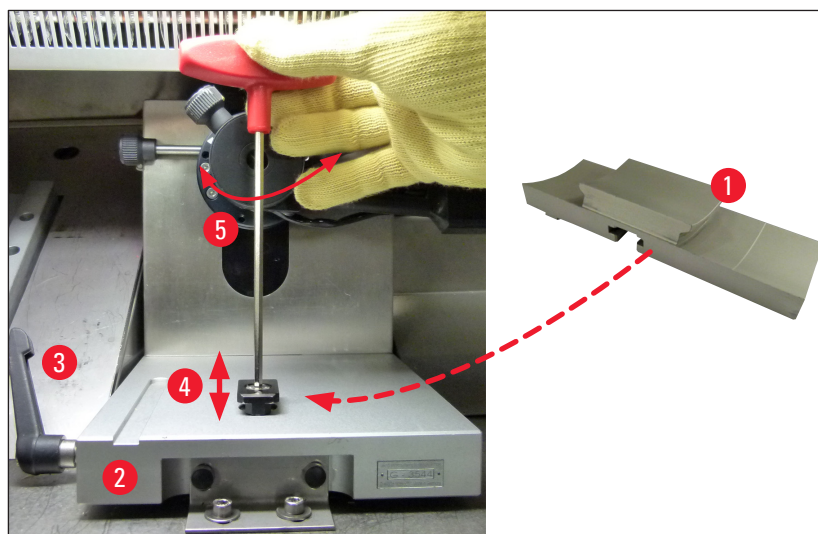


Рис. 23

### 7.5 Снятие сдвижного окошка

1. Отключите прибор автоматическим выключателем.
2. Выньте сетевую вилку из розетки.
3. Возьмите обогреваемое сдвижное окошко (→ "Рис. 24-1") за ручку (→ "Рис. 24-2") немного приподнимите и снимите движением вперёд.
4. Выполните задачи дезинфекции/очистки.
5. Установите сдвижное окошко на место.
6. Подсоедините прибор к электросети и включите его.

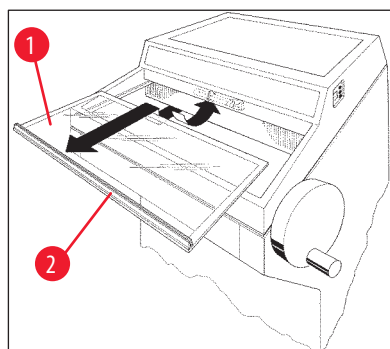


Рис. 24

### 7.6 Замена светодиодной системы освещения

Светодиодная система освещения рассчитана на максимальный срок службы. В случае её повреждения обращайтесь в сервисную службу Leica для организации замены. Подробнее см. (→ с. 76 – 8. Гарантия и сервисное обслуживание).

## **8. Гарантия и сервисное обслуживание**

### **Гарантия**

Leica Biosystems Nussloch GmbH заверяет, что данное изделие прошло комплексную проверку качества по внутренним критериям компании Leica, не имеет дефектов и обладает всеми заявленными техническими характеристиками и/или соответствующими договору свойствами.

Объем гарантии зависит от содержания заключенного договора. Обязывающими являются только условия гарантии вашего дилера Leica или компании, в которой вы приобрели изделие.

### **Сервисная информация**

Если вам потребуются техническая поддержка или запчасти, обращайтесь в свое представительство Leica или к дилеру Leica, у которого вы купили прибор.

Необходимо сообщить следующее:

- Название модели и серийный номер прибора.
- Местонахождение прибора и контактное лицо.
- Причина обращения в сервисную службу.
- Дата поставки.

### **Вывод из эксплуатации и утилизация**

Прибор и его части должны утилизироваться с соблюдением действующих предписаний.

## 9. Приложение

### 9.1 Электрогидравлическая регулировка высоты

В качестве опции для криостатов серии Leica CM3050 S предлагается электрогидравлическое подъемное устройство для индивидуальной регулировки рабочей высоты.

#### 9.1.1 Использование по назначению

Электрогидравлическое устройство регулировки высоты предназначено исключительно для индивидуальной регулировки высоты прибора относительно роста конкретного пользователя.

Оно предназначено исключительно для криостатов Leica серии Leica CM3050 S и ни в коем случае не должно использоваться для поднятия других объектов или людей.

В случае использования не по назначению или нарушения правил эксплуатации гарантийные обязательства аннулируются.

Мы не несем ответственности за повреждения, возникшие в результате этого.

#### 9.1.2 Стандартный комплект поставки

Электрогидравлическое подъемное устройство для регулировки рабочей высоты криостатов серии Leica CM3050 S, в сборе, состоит из U-образного рамного каркаса с четырьмя регулируемыми ножками и пультом управления с двумя кнопками.

**Устройство регулировки высоты поставляется в двух исполнениях по напряжению:**

1. 230–240 В/50 Гц – номер для заказа 14 0443 26147
2. 100–115 В/60 Гц – номер для заказа 14 0443 26148

#### 9.1.3 Правила техники безопасности

Перед использованием устройства регулировки высоты внимательно изучите настоящее руководство по эксплуатации. Уделите особое внимание следующим правилам техники безопасности:



#### Предупреждение

Перед подключением устройства регулировки высоты к сети убедитесь, что номинальное напряжение и частота, указанные на заводской табличке, соответствуют фактическому напряжению в сети лаборатории!

Не перемещайте устройство регулировки высоты с установленным на раме прибором Leica CM3050 S. Если необходимо изменить место установки, прежде всего снимите прибор Leica CM3050 S с устройства регулировки высоты и перемещайте их по отдельности.

Никогда не ставьте ноги под U-образный каркас при опускании устройства регулировки высоты. Риск получения травмы!

Все работы по ремонту на приборе Leica CM3050 S и устройстве регулировки высоты должны выполняться исключительно специалистами сервисной службы, авторизованными компанией Leica. В частности, это касается любых работ с гидравлическим устройством регулировки высоты.

## 9.1.4 Установка

1. Откройте картонную коробку и удалите весь упаковочный материал, включая элементы из пенополистирола.
2. Выньте устройство регулировки высоты из коробки.
3. На месте установки разместите U-образный каркас на полу открытой стороной к себе. Отрегулируйте U-образный каркас параллельно стене, выдерживая расстояние прим. 10 см между стеной и U-образным каркасом.
4. Подсоедините устройство регулировки высоты к сетевой розетке.
5. Опустите устройство регулировки высоты как можно ниже.
6. Для перемещения Leica CM3050 S вверните обе регулируемые ножки (→ "Рис. 3-2") с помощью вильчатого ключа.
7. Задвиньте Leica CM3050 S на U-образный каркас как можно дальше.

**Указание**

Задняя сторона корпуса Leica CM3050 S должна быть плотно прижата к задней балке U-образного каркаса.

**Предупреждение**

При размещении прибора на U-образном каркасе следите за тем, чтобы кабель питания не попал и, следовательно, не был зажат между U-образной рамой и корпусом криостата.



- ✓ Электростатическое устройство регулировки высоты готово к использованию.



Рис. 25

### 9.1.5 Кнопки управления

Кнопки управления расположены в верхней части пульта управления (→ "Рис. 26").

- Чтобы поднять прибор, нажмите  (→ "Рис. 26-1").
- Чтобы опустить прибор, нажмите  (→ "Рис. 26-2").

Пока соответствующая кнопка нажата, прибор поднимается или опускается до тех пор, пока не достигнет крайнего верхнего или нижнего положения.



Рис. 26


### 9.1.6 Техническое обслуживание и уход

- Обеспечьте защиту подъемных поршней, расположенных в четырех ножках устройства регулировки высоты, от пыли и воды.
- Примерно каждые шесть месяцев смазывайте ножки тонким слоем масла без содержания смол.
- Один раз в год приглашайте специалиста сервисной службы, авторизованной компанией Leica, для проверки функционирования устройства регулировки высоты.



### 9.1.7 Поиск и устранение неисправностей

- Незначительное равномерное опускание устройства в течение нескольких недель является нормальным явлением.

#### Способ устранения:

- » Кнопкой  откорректируйте потерю высоты.
- Криостат стоит под наклоном из-за неравномерного перемещения подъемных поршней. Разница по высоте между четырьмя ножками составляет > 5 мм.

#### Способ устранения:

- » Переместите прибор по одному разу вверх и вниз на весь ход регулировки высоты: Нажмите  и удерживайте, пока прибор не достигнет крайнего верхнего положения, а затем нажмите  и удерживайте, пока прибор не достигнет крайнего нижнего положения. После этого поднимите прибор обратно на штатную рабочую высоту.
- ① Если проблема возникает регулярно, обратитесь в сервисную службу Leica.
- Устройство регулировки высоты не достигает максимального верхнего положения или прибор самопроизвольно опускается на достаточно большое расстояние (> 5 см) за непродолжительное время.

#### Способ устранения:

- ① Обратитесь в сервисную службу Leica.

### 9.1.8 Технические характеристики

Номинальное напряжение:	230–240 В	100–115 В
Номинальная частота:	50 Гц	60 Гц
Привод:	электрогидравлический	
Общая высота хода:	230 мм	
Несущая способность:	200 кг(с)	
<b>Размеры:</b>		
Ширина:	880 мм (без пульта управления)/1030 мм (с пультом управления)	
Глубина:	555 мм	
Масса	прим. 30 кг	



## 9.2 Информация для заказа – принадлежности

Описание	Номер для заказа
Основание держателя ножа	14 0419 26140
Держатель ножа CN	14 0419 33993
Крепление ножа	14 0419 19426
Крепление ножа к держателю ножа CN	14 0419 19427
Пластина уголка, асимм., 50 мм	14 0419 33981
Пластина уголка, стекло, 50 мм	14 0419 33816
Держатель ножа CE, узкое лезвие	14 0419 33990
Держатель ножа CE, широкое лезвие	14 0419 33991
Держатель ножа SE	14 0419 33992
Прижимная пластина за широким лезвием HP, 22°	14 0502 29553
Прижимная пластина за широким лезвием LP, 22°	14 0502 29551
Пластина уголка, асимм. 70 мм, 100 мкм	14 0419 33980
Пластина уголка, асимм. 70 мм, 50 мкм	14 0419 37258
Пластина уголка, асимм. 70 мм, 150 мкм	14 0419 37260
Пластина уголка, стекло, 70 мм	14 0419 33813
Пластина уголка, стекло, 70 мм, наклон.	14 0419 35693
Держатель ножа SE-TC	14 0419 32073
Диск для образца, 20 мм	14 0370 08636
Диск для образца, 25 мм	14 0416 19275
Диск для образца, 30 мм	14 0370 08587
Диск для образца, 40 мм	14 0370 08637
Диск для образца, 55 мм	14 0419 26491
Предметный столик	14 0419 26750
Блок транспортировки	14 0416 38207
Блок теплоотведения, мобильный	14 0443 26836
Термоблок	14 0398 18542
Призма 90°	14 0443 25949
Антистатический набор держателя ножа, узкое лезвие	14 0800 37739
Антистатический набор держателя ножа, широкое лезвие	14 0800 37740
Модуль регулировки высоты Leica CM3050 S, 100–115 В/100–120 В/50 Гц	14 0443 26148
Модуль регулировки высоты Leica CM3050 S, 230/240–250 В/50–60 Гц	14 0443 26147
<b>Системы криозаливки Dr.Peters</b>	
Кофр с системой загрузки криостата	14 0201 40670
Система загрузки криостата	14 0201 39115
Набор загрузочных планок с малыми углублениями, 18 см	14 0201 39116
Набор загрузочных планок со средними углублениями, 24 мм	14 0201 39117
Набор загрузочных планок с большими углублениями, 30 см	14 0201 39118
Набор из столика для замораживания/блока теплоотведения, на опорах	14 0201 39119
Планка для заливки, 4 x 18 мм	14 0201 39120

Описание	Номер для заказа
Планка для заливки, 4 x 24 мм	14 0201 39121
Планка для заливки, 3 x 30 мм	14 0201 39122
Предметный столик, прямоугольный, 28 мм	14 0201 39123
Предметный столик, прямоугольный, 36 мм	14 0201 39124
Блок теплоотведения	14 0201 39125
Контейнер для предметных столиков	14 0201 39126
Шпатель для ориентирования образцов в системе загрузки криостата д-ра Петерса, упаковка 8 шт.	14 0201 39127
Контейнер с краской Easy Dip, белая краска, 6 шт. в упаковке	14 0712 40150
Контейнер с краской Easy Dip, розовая краска, 6 шт. в упаковке	14 0712 40151
Контейнер с краской Easy Dip, зеленая краска, 6 шт. в упаковке	14 0712 40152
Контейнер с краской Easy Dip, желтая краска, 6 шт. в упаковке	14 0712 40153
Контейнер с краской Easy Dip, синяя краска, 6 шт. в упаковке	14 0712 40154
Стойка для окрашивания Easy Dip, серый	14 0712 40161
Защитные перчатки, размер S	14 0340 40859
Защитные перчатки, размер M	14 0340 29011
Среда для замораживания тканей, 125 мл	14 0201 08926
Масло для криостатов	14 0336 06100



#### Указание

Держатели лезвий Leica оптимизированы для использования с одноразовыми лезвиями Leica Biosystems со следующими размерами для узких лезвий:

Д x В x Ш (мм) 80 +/-0,05 x 8 +/-0,1 x 0,254 +/-0,008 или широких лезвий:

Д x В x Ш (мм) 80 +/-0,05 x 14 +/-0,15 x 0,317 +/-0,005.

## 10. Свидетельство о санитарной обработке

Любое изделие, возвращаемое в компанию Leica Biosystems или нуждающееся в техническом обслуживании по месту эксплуатации, должно быть надлежащим образом очищено и обеззаражено. Специальное свидетельство о санитарной обработке можно найти на нашем веб-сайте [www.LeicaBiosystems.com](http://www.LeicaBiosystems.com) в меню продукции. Этот шаблон следует использовать для ввода всех необходимых данных.

При возврате изделия необходимо приложить копию заполненного и подписанного свидетельства о санитарной обработке к изделию или передать ее специалисту службы сервиса. Ответственность за продукты, возвращаемые без свидетельства о санитарной обработке или с неправильно заполненным свидетельством, лежит на пользователе. Возвращаемые изделия, классифицируемые компанией как потенциальный источник опасности, будут отправлены обратно за счет и на риск отправителя.





[www.LeicaBiosystems.com](http://www.LeicaBiosystems.com)



Leica Biosystems Nussloch GmbH  
Heidelberger Strasse 17 - 19  
69226 Nussloch  
Germany

Тел.: +49 (0) 6224 143 0  
Факс: +49 (0) 6224 143 268  
Веб-сайт: [www.LeicaBiosystems.com](http://www.LeicaBiosystems.com)