

Leica CM3050 S

Kryostat

Gebrauchsanweisung

Deutsch

Bestell-Nr.: 14 0443 80100 – Revision P

Stets in Gerätenähe aufbewahren.

Vor Inbetriebnahme sorgfältig lesen.

CE



Die in dieser Gebrauchsanweisung enthaltenen Informationen, Zahlenangaben, Hinweise und Empfehlungen entsprechen dem derzeitigen Stand der Wissenschaft und Technik, wie er sich uns nach gründlicher Forschung in diesem Bereich darstellt.

Wir sind nicht verpflichtet, die vorliegende Gebrauchsanweisung regelmäßig und fortlaufend neuen technischen Entwicklungen anzupassen und Ergänzungen, Aktualisierungen usw. dieser Gebrauchsanweisung an unsere Kunden nachzureichen.

Für fehlerhafte Angaben, Skizzen, technische Abbildungen usw., die in dieser Gebrauchsanweisung enthalten sind, ist unsere Haftung im Rahmen der Zulässigkeit nach den jeweils einschlägigen nationalen Rechtsordnungen ausgeschlossen. Insbesondere besteht keinerlei Haftung für Vermögensschäden oder sonstige Folgeschäden im Zusammenhang mit der Befolgung von Angaben oder sonstigen Informationen in dieser Gebrauchsanweisung.

Angaben, Skizzen, Abbildungen und sonstige Informationen inhaltlicher wie technischer Art in der vorliegenden Gebrauchsanweisung gelten nicht als zugesicherte Eigenschaften unserer Produkte.

Insoweit sind allein die vertraglichen Bestimmungen zwischen uns und unseren Kunden maßgeblich.

Leica Biosystems Nussloch GmbH behält sich das Recht vor, technische Daten ohne vorherige Ankündigung zu ändern. Nur auf diese Weise ist ein kontinuierlicher technischer wie produktionstechnischer Verbesserungsprozess möglich.

Dieses Dokument ist urheberrechtlich geschützt. Alle Rechte liegen bei der Leica Biosystems Nussloch GmbH.

Vervielfältigungen von Text und Abbildungen (auch von Teilen hiervon) durch Druck, Fotokopie, Microfilm, Web Cam oder andere Verfahren – einschließlich sämtlicher elektronischer Systeme und Medien – ist nur mit ausdrücklicher vorheriger schriftlicher Genehmigung von Leica Biosystems Nussloch GmbH gestattet.

Die Seriennummer sowie das Herstellungsjahr entnehmen Sie bitte dem Typenschild an der Rückseite des Geräts.



Leica Biosystems Nussloch GmbH

Heidelberger Strasse 17 - 19

69226 Nussloch

Deutschland

Tel.: +49 - (0) 6224 - 143 0

Fax: +49 - (0) 6224 - 143 268

Web: www.LeicaBiosystems.com

Inhaltsverzeichnis

1.	Wichtige Hinweise.....	7
1.1	Bedeutung der Symbole	7
1.2	Allgemeines.....	11
1.3	Gerätetyp.....	12
1.4	Vorgesehene Verwendung	12
1.5	Benutzergruppe	12
2.	Sicherheit.....	13
2.1	Sicherheitshinweise.....	13
2.2	Eingebaute Sicherheitssysteme.....	14
2.2.1	Handradverriegelung	14
2.2.2	Zentrieren des Handradgriffs	15
2.2.3	Not-Aus-Funktion (nur Geräte mit Schneidemotor).....	16
2.2.4	Fingerschutz	16
2.3	Sicherheitsanweisungen: Handhabung und Betrieb des Geräts.....	17
2.3.1	Transport und Aufstellung.....	17
2.3.2	Anforderungen an den Standort	17
2.3.3	Elektrischer Anschluss	18
2.3.4	Umgang mit Mikrotommessern/Einwegklingen.....	19
2.3.5	Fingerschutz/Handradverriegelung.....	19
2.3.6	Motorisches Schneiden	19
2.3.7	Abtauen und Handhabung von gefrorenem Gewebe.....	19
2.3.8	Kalte Geräte- und Zubehörteile	20
2.3.9	Infektiöses/radioaktives Material	20
2.3.10	Desinfektion und Reinigung	20
2.3.11	Ausbau/Einbau des Mikrotoms	21
2.3.12	Fehlermeldung "Dry Microtome"	21
2.3.13	Wartung.....	21
3.	Aufstellung.....	22
3.1	Anforderungen an den Standort	22
3.1.1	Allgemeine Anforderungen an den Standort.....	22
3.1.2	Elektrischer Anschluss	22
3.2	Auspacken und Aufstellen	22
3.2.1	Wiederverpacken	24
3.3	Lieferbare Gerätevarianten.....	24
3.4	Standardlieferung.....	24
3.5	Montieren/Einsetzen des Zubehörs.....	26
3.5.1	Montage des Handrads	26
3.5.2	Einsetzen des Zubehörs.....	26
3.5.3	Fußschalter	27
3.6	Vor dem Einschalten des Geräts.....	28
4.	Geräteeigenschaften.....	29
4.1	Überblick.....	29
4.2	Technische Daten.....	31

5. Betrieb	35
5.1 Inbetriebnahme des Geräts	35
5.2 Einschalten/Sicherungen	36
5.3 Bedienfeld 1	36
5.3.1 Tastenfunktionen im Bedienfeld 1	37
5.3.2 Displayfunktionen in Bedienfeld 1	37
5.3.3 Anzeigen auf dem Display beim Einschalten	38
5.3.4 Menüfunktionen: Einstellen der Kühl- und Zeitparameter sowie des Vorwahlzählers	40
5.3.5 Statusanzeige	44
5.3.6 Anzeige von Kühlstatus, Schnittdickeneinstellung und Zählern	46
5.4 Bedienfeld 2	48
5.4.1 Schneidemodus wählen / Schneiden starten und beenden	49
5.4.2 Schneidefenster einstellen	50
5.4.3 Schneidegeschwindigkeit auswählen	51
5.4.4 Not-Aus-Funktion	52
5.4.5 Grobtrieb-tasten	53
5.4.6 Trimm- und Schneidefunktionen – Umschalten zwischen Trimmen und Schneiden	54
5.4.7 Schnittdicke einstellen	55
5.5 Tägliches Arbeiten mit dem Gerät	55
5.5.1 Auffrieren von Präparaten auf Objektplatten mit der Schnellgefrierleiste und dem stationären Wärmeableitblock	56
5.5.2 Auffrieren von Präparaten auf Objektplatten mit 90°-Prisma (nur Geräte mit Objektkühlung)	56
5.5.3 Optionales Zubehör zum Einfrieren von Präparaten und zum Entfernen gefrorener Präparate	58
5.5.4 Objektplatten in den Objektkopf einsetzen	59
5.5.5 Objektorientierung	60
5.5.6 Trimmen/Schneiden	60
5.6 Beenden der täglichen Arbeit	61
5.6.1 Routinemäßiges Beenden	61
5.6.2 Außerbetriebnahme des Geräts für einen längeren Zeitraum	62
5.7 Abtauung	62
5.7.1 Automatische Kammerabtauung	63
5.7.2 Manuelle Kammerabtauung	64
5.7.3 Abtauen des Objektkopfs (nur bei Geräten mit Objektkühlung)	65
6. Fehlerbehebung und Tipps zur Anwendung	66
6.1 Fehlermeldungen im Display	66
6.1.1 Andere Fehleranzeigen	67
6.2 Mögliche Probleme – Ursachen und Behebung	67
6.3 Temperaturtabelle (in Celsius-Minusgraden)	72

Inhaltsverzeichnis

7.	Desinfektion, Reinigung und Wartung.....	73
7.1	Sicherheitsvorschriften für Desinfektion und Reinigung.....	73
7.2	Reinigung	73
7.3	Desinfektion bei Raumtemperatur	74
7.4	Ausbau/Einbau des Mikrotoms	75
7.4.1	Ausbau des Mikrotoms.....	75
7.4.2	Demontage des Objektkopfs (nur bei Geräten mit Objektkühlung).....	75
7.4.3	Wiedereinbau des Mikrotoms	77
7.4.4	Anpassen der Klemmkraft des T-Stücks	78
7.5	Schiebefenster entfernen	79
7.6	Austausch der LED-Beleuchtung.....	79
8.	Gewährleistung und Service.....	80
9.	Anhang.....	81
9.1	Elektrohydraulische Höhenverstellung.....	81
9.1.1	Bestimmungsgemäßer Gebrauch.....	81
9.1.2	Standardlieferung.....	81
9.1.3	Sicherheitshinweise.....	81
9.1.4	Aufstellung.....	82
9.1.5	Bedientasten	83
9.1.6	Wartung und Pflege	83
9.1.7	Fehlerbehebung	84
9.1.8	Technische Daten.....	84
9.2	Bestellinformationen – Zubehör.....	85
10.	Dekontaminationsbestätigung	87

1. Wichtige Hinweise

1.1 Bedeutung der Symbole



Vorsicht

Bei Nichtbeachtung der nachfolgenden Hinweise, insbesondere über Transport und Verpackung sowie den sorgfältigen Umgang mit dem Gerät, übernimmt die Fa. Leica Biosystems GmbH keine Gewährleistung für Folgeschäden.

Symbol:



Bezeichnung des Symbols: Warnung

Beschreibung: Gefahrenhinweise sind grau hinterlegt und mit einem Warndreieck gekennzeichnet.

Symbol:



Bezeichnung des Symbols: Hinweis

Beschreibung: Hinweise, d. h. wichtige Informationen für den Anwender, sind grau hinterlegt und mit einem Informationssymbol gekennzeichnet.

Symbol:

→ "Abb. 7-1"

Bezeichnung des Symbols: Elementnummer

Beschreibung: Elementnummern für Nummerierungen in Abbildungen. Ziffern in roter Farbe beziehen sich auf nummerierte Elemente in Abbildungen.

Symbol:

Start

Bezeichnung des Symbols: Funktionstaste

Beschreibung: Funktionstasten, die am Gerät gedrückt werden müssen, sind im Text fett, schwarz und in Großbuchstaben dargestellt.

Symbol:

Ready

Bezeichnung des Symbols: Softwaretasten und Meldungen auf dem Display

Beschreibung: Softwaretasten, die auf dem Display betätigt werden müssen, sowie Meldungen auf dem Display werden als grauer Text in Fettschrift dargestellt.

Symbol:



Bezeichnung des Symbols: Vorsicht

Beschreibung: Weist den Anwender darauf hin, die Gebrauchsanweisung auf wichtige sicherheitsrelevante Informationen wie Warnhinweise und Vorsichtsmaßnahmen durchzusehen, die nicht auf dem Medizinprodukt selbst angebracht werden können.








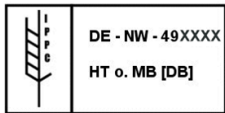
Symbol:



Bezeichnung des Symbols: Warnung, heiße Oberfläche

Beschreibung: Dieses Symbol kennzeichnet Oberflächen des Geräts, die während des Betriebs heiß werden können. Vermeiden Sie direkte Berührungen, da die Gefahr von Verbrennungen besteht.

<p>Symbol:</p> 	<p>Bezeichnung des Symbols: Warnung, biologische Gefahr</p> <p>Beschreibung: Geräteteile in der Nähe dieses Symbols können mit gesundheitsgefährdenden Stoffen verunreinigt sein. Direkten Kontakt vermeiden oder geeignete Schutzkleidung tragen.</p>
<p>Symbol:</p> 	<p>Bezeichnung des Symbols: Warnung, niedrige Temperatur / Gefrierbedingungen</p> <p>Beschreibung: Geräteteile in der Nähe dieses Symbols sind niedrigen Temperaturen / Gefrierbedingungen ausgesetzt, die die Gesundheit gefährden. Direkten Kontakt vermeiden oder geeignete Schutzkleidung, z. B. Frostschutzhandschuhe, tragen.</p>
<p>Symbol:</p> 	<p>Bezeichnung des Symbols: Hersteller</p> <p>Beschreibung: Gibt den Hersteller des Medizinprodukts an.</p>
<p>Symbol:</p> 	<p>Bezeichnung des Symbols: Herstellungsdatum</p> <p>Beschreibung: Nennt das Datum, an dem das Medizinprodukt hergestellt wurde.</p>
<p>Symbol:</p> 	<p>Titel des Symbols: CE-Kennzeichnung</p> <p>Beschreibung: Die CE-Kennzeichnung ist die Erklärung des Herstellers, dass das Medizinprodukt die Anforderungen der anwendbaren EU-Richtlinien und -Verordnungen erfüllt.</p>
<p>Symbol:</p> 	<p>Titel des Symbols: UKCA-Kennzeichnung</p> <p>Beschreibung: Die UKCA-Kennzeichnung (UK Conformity Assessed) ist eine neue britische Produktkennzeichnung für Waren, die in Großbritannien (England, Wales und Schottland) auf den Markt gebracht werden. Sie gilt für die meisten Waren, für die bislang die CE-Kennzeichnung erforderlich war.</p>
<p>Symbol:</p> 	<p>Bezeichnung des Symbols: In-vitro-Diagnostikum</p> <p>Beschreibung: Gibt an, dass das Medizinprodukt zur Verwendung als In-vitro-Diagnostikum vorgesehen ist.</p>
<p>Symbol:</p> 	<p>Bezeichnung des Symbols: China-RoHS</p> <p>Beschreibung: Umweltschutzsymbol der China-ROHS-Richtlinie. Die Zahl in dem Symbol gibt die „umweltsichere Verwendungsdauer“ des Erzeugnisses in Jahren an. Das Symbol wird verwendet, wenn ein in China nur beschränkt zulässiger Stoff über die zulässige Höchstgrenze hinaus verwendet wird.</p>
<p>Symbol:</p> 	<p>Bezeichnung des Symbols: WEEE-Symbol</p> <p>Beschreibung: Das WEEE-Symbol, das auf die gesonderte Entsorgung von Elektro- und Elektronikabfällen hinweist, hat die Form einer durchgestrichenen Abfalltonne (§ 7 ElektroG).</p>

<p>Symbol:</p> 	<p>Bezeichnung des Symbols:</p> <p>Wechselstrom</p>
<p>Symbol:</p> 	<p>Bezeichnung des Symbols:</p> <p>Artikelnummer</p> <p>Beschreibung:</p> <p>Gibt die vom Hersteller zugewiesene Bestellnummer an, mit deren Hilfe das Medizinprodukt identifiziert werden kann.</p>
<p>Symbol:</p> 	<p>Bezeichnung des Symbols:</p> <p>Seriennummer</p> <p>Beschreibung:</p> <p>Gibt die vom Hersteller zugewiesene Seriennummer an, mit deren Hilfe das konkrete Gerät identifiziert werden kann.</p>
<p>Symbol:</p> 	<p>Bezeichnung des Symbols:</p> <p>Gebrauchsanweisung beachten</p> <p>Beschreibung:</p> <p>Weist den Anwender darauf hin, die Gebrauchsanweisung zurate zu ziehen.</p>
<p>Symbol:</p> 	<p>Bezeichnung des Symbols:</p> <p>UK Responsible Person</p> <p>Beschreibung:</p> <p>Die UK Responsible Person (für Großbritannien zuständige Person) erledigt im Namen des nicht-britischen Herstellers spezielle Aufgaben im Zusammenhang mit den Herstellerpflichten.</p>
<p>Symbol:</p> 	<p>Bezeichnung des Symbols:</p> <p>Warnung, Gefahr von Stromschlägen</p> <p>Beschreibung:</p> <p>Dieses Symbol kennzeichnet Oberflächen des Geräts, die während des Betriebs unter Strom stehen können. Direkte Berührung ist daher zu vermeiden.</p>
<p>Symbol:</p> 	<p>Bezeichnung des Symbols:</p> <p>Verwendung entflammbarer Sprays verboten</p> <p>Beschreibung:</p> <p>Dieses Symbol weist darauf hin, dass die Benutzung entflammbarer Sprays innerhalb der Kryostatkammer wegen Explosionsgefahr verboten ist.</p>
<p>Symbol:</p> 	<p>Bezeichnung des Symbols:</p> <p>IPPC-Symbol</p> <p>Beschreibung:</p> <p>Das IPPC-Symbol umfasst:</p> <p>IPPC-Symbol</p> <ul style="list-style-type: none"> • Ländercode nach ISO 3166, z. B. DE für Deutschland • Regionsbezeichner, z. B. NW für Nordrhein-Westfalen • Registrierungsnummer; dies ist eine eindeutige Kennzahl, die mit 49 beginnt. • Behandlungsmethode, z. B. HT (Wärmebehandlung)

Symbol:



Bezeichnung des Symbols:

Vorsicht, zerbrechlich!

Beschreibung:

Gibt an, dass das Medizinprodukt bei unvorsichtiger Handhabung zerbrechen oder beschädigt werden kann.

Symbol:



Bezeichnung des Symbols:

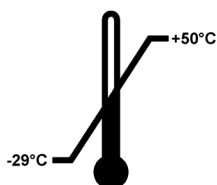
Trocken halten

Beschreibung:

Gibt an, dass das Medizinprodukt vor Feuchtigkeit geschützt werden muss.

Symbol:

Transport temperature range:



Bezeichnung des Symbols:

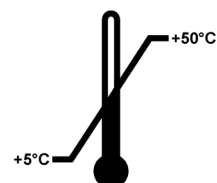
Transporttemperaturbereich

Beschreibung:

Gibt die Höchst- und Mindesttemperaturen an, denen das medizinische Gerät beim Transport ausgesetzt werden darf.

Symbol:

Storage temperature range:



Bezeichnung des Symbols:

Lagerungstemperaturbereich

Beschreibung:

Gibt die Höchst- und Mindesttemperaturen an, denen das medizinische Gerät bei der Lagerung ausgesetzt werden darf.

Symbol:



Bezeichnung des Symbols:

Feuchtigkeitsbereich für Lagerung und Transport

Beschreibung:

Gibt die Höchst- und Mindestwerte für die Feuchtigkeit an, denen das medizinische Gerät bei Lagerung und Transport ausgesetzt werden darf.

Symbol:



Bezeichnung des Symbols:

Stapelgrenzwert

Beschreibung:

Gibt an, dass die Gegenstände nicht über die angegebene Zahl hinaus vertikal gestapelt werden dürfen, sei es wegen der Art der Transportverpackung oder der Eigenschaften der Gegenstände.

Symbol:



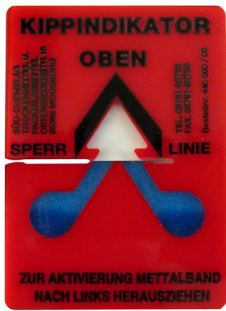
Bezeichnung des Symbols:

Hier oben

Beschreibung:

Gibt die korrekte aufrechte Position der Transportverpackung an.

Aussehen:



Bezeichnung:

Kippindikator

Beschreibung:

Kippindikatoren zeigen an, ob die Sendung gemäß den Anforderungen aufrecht transportiert und gelagert wurde. Ab einer Neigung von 60° fließt blauer Quarzsand in das pfeilförmige Anzeigefeld und bleibt dort haften. Eine unsachgemäße Handhabung der Lieferung ist unmittelbar erkennbar und zweifelsfrei nachweisbar.

Symbol:



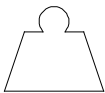
Bezeichnung des Symbols:

Kältemittel

Beschreibung:

Bezeichnung des verwendeten Kältemittels

Symbol:



Bezeichnung des Symbols:

Füllgewicht

Beschreibung:

Gewicht des verwendeten Kältemittels

Symbol:



Bezeichnung des Symbols:

Maximaler Betriebsdruck

Beschreibung:

Maximaler Betriebsdruck des Kältemittelkreislaufs



Hinweis

Bei Auslieferung des Geräts muss sich der Empfänger vor dem Auspacken vergewissern, dass der Kippindikator intakt ist. Wurde der Indikator ausgelöst, muss die zuständige Leica-Vertretung darüber informiert werden.

1.2 Allgemeines

Diese Gebrauchsanweisung enthält wichtige Anweisungen und Informationen für die Betriebssicherheit und Instandhaltung des Geräts.

Sie ist ein wesentlicher Bestandteil des Geräts und muss vor Inbetriebnahme und Gebrauch sorgfältig gelesen und beim Gerät aufbewahrt werden.

Die Gebrauchsanweisung ist um entsprechende Anweisungen zu ergänzen, wenn dies aufgrund bestehender nationaler Vorschriften zur Unfallverhütung und zum Umweltschutz im Land des Betreibers notwendig ist.

Lesen Sie unbedingt die gesamte Gebrauchsanweisung, bevor Sie an oder mit dem Gerät arbeiten.

**Warnung**

Beachten Sie vor allem (→ S. 13 – 2. Sicherheit).

Lesen Sie diese Informationen auch, wenn Sie bereits mit der Handhabung und dem Gebrauch eines Leica-Geräts vertraut sind.

1.3 Gerätetyp

Alle Angaben in dieser Gebrauchsanweisung gelten nur für den auf dem Titelblatt angegebenen Gerätetyp.

Ein Typenschild mit der SN-Nr. ist an der Rückseite des Gerätes befestigt.

Genaue Daten für die verschiedenen Versionen finden Sie in (→ S. 31 – 4.2 Technische Daten).

Erforderliche Informationen bei Rückfragen:

Bei Rückfragen geben Sie bitte Folgendes an:

- Gerätetyp
- Seriennummer

1.4 Vorgesehene Verwendung

Der Leica CM3050 S ist ein halbmotorischer (motorischer Probenvorschub) Hochleistungskryostat mit einer Option für motorisches Schneiden. Er dient dazu, humanes Probenmaterial schnell zu gefrieren und zu schneiden. Diese Schnitte werden zur histologischen medizinischen Diagnose durch einen Pathologen, z. B. zur Krebsdiagnose, verwendet. Der Leica CM3050 S ist für In-vitro-Diagnostik-Anwendungen vorgesehen.

Jeder andere Gebrauch des Geräts wird als nicht bestimmungsgemäß betrachtet.

1.5 Benutzergruppe

Der Leica CM3050 S darf nur von geschultem Laborpersonal bedient werden.

Alle Labormitarbeiter, die dieses Gerät nutzen sollen, müssen die vorliegende Gebrauchsanweisung sorgfältig gelesen haben, bevor sie die Arbeit an dem Gerät aufnehmen. Das Gerät ist nur für professionelle Nutzung vorgesehen.

2. Sicherheit

2.1 Sicherheitshinweise



Warnung

- Beachten Sie unbedingt die Sicherheits- und Gefahrenhinweise in diesem Kapitel. Lesen Sie diese auch, wenn Sie bereits mit der Handhabung und dem Gebrauch eines Leica-Gerätes vertraut sind.
- Beim Arbeiten mit Kryostaten sind grundsätzlich persönliche Schutzmaßnahmen zu ergreifen. Das Tragen von Arbeitsschutzschuhen, schnittfesten Schutzhandschuhen (→ S. 24 – 3.4 Standardlieferung), Gesichtsmaske und Schutzbrille ist unbedingt erforderlich.
- Aufgrund der Explosionsgefahr ist die Verwendung entflammbarer Kältesprays in der Kryostatkammer bei eingeschaltetem Gerät untersagt.

Diese Gebrauchsanweisung enthält wichtige Anweisungen und Informationen für die Betriebssicherheit und Instandhaltung des Geräts.

Sie ist ein wesentlicher Bestandteil des Geräts und muss vor Inbetriebnahme und Gebrauch sorgfältig gelesen und beim Gerät aufbewahrt werden.

Dieses Gerät ist gemäß den Sicherheitsbestimmungen für elektrische Mess-, Steuer-, Regel- und Laborgeräte gebaut und geprüft worden.

Restrisiken

Das Gerät ist nach dem Stand der Technik und den anerkannten sicherheitstechnischen Regeln gebaut. Bei unsachgemäßer Verwendung und Handhabung können Gefahren für Leib und Leben des Benutzers oder Dritter bzw. Schäden an dem Gerät oder an anderen Sachwerten entstehen. Das Gerät ist nur bestimmungsgemäß und nur in sicherheitstechnisch einwandfreiem Zustand zu benutzen. Störungen, die die Sicherheit beeinträchtigen können, sind umgehend zu beseitigen.

Um diesen Zustand zu erhalten und einen gefahrlosen Betrieb sicherzustellen, muss der Anwender alle Hinweise und Warnungen beachten, die in dieser Gebrauchsanweisung enthalten sind.

Es dürfen nur Originalersatzteile und zugelassenes Originalzubehör verwendet werden.



Hinweis

Die EG-Konformitätserklärung zum Gerät sowie die UKCA-Konformitätserklärung finden Sie im Internet unter:

www.LeicaBiosystems.com



Warnung

Die Schutzeinrichtungen an Gerät und Komponenten dürfen weder entfernt noch verändert werden. Das Gerät darf nur von Kundendiensttechnikern geöffnet und repariert werden, die von Leica dafür qualifiziert wurden.

2.2 Eingebaute Sicherheitssysteme

Das Gerät ist mit den folgenden Sicherheitseinrichtungen ausgestattet:

- Handradverriegelung
- Zentrierung des Handradgriffs (nur Geräte mit Schneidemotor)
- Not-Aus-Funktion (nur Geräte mit Schneidemotor)
- Fingerschutz am Messerhalter

Die Sicherheitseinrichtungen, die vom Hersteller an dem Gerät angebracht wurden, bilden nur die Grundlage des Unfallschutzes. Die Hauptverantwortung für einen unfallfreien Arbeitsablauf tragen vor allem der Besitzer sowie die von ihm benannten Personen, die das Gerät bedienen, warten oder reparieren. Um eine einwandfreie Funktion des Geräts zu gewährleisten, sind die folgenden Hinweise und Warnungen zu beachten.

2.2.1 Handradverriegelung



Warnung

Decken Sie in folgenden Situationen immer die Schneide mit dem Fingerschutz ab und verriegeln Sie das Handrad:

- Vor jeglichen Arbeiten am Messer oder an Präparaten
- Vor dem Austausch von Präparaten
- Während der Arbeitspausen

Das Handrad lässt sich in zwei Stellungen verriegeln:

- mit dem Griff oben (→ "Abb. 1-1")
- mit dem Griff unten (→ "Abb. 1-2")

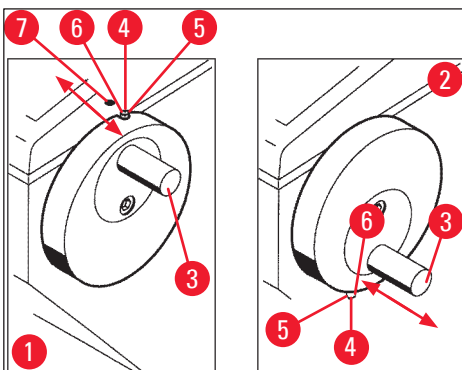


Abb. 1

Verriegeln:

1. Drehen Sie das Handrad, bis der Griff (→ "Abb. 1-3") oben (→ "Abb. 1-1") bzw. unten (→ "Abb. 1-2") steht.
 2. Zum Verriegeln drücken Sie den Stift (→ "Abb. 1-4") nach rechts (→ "Abb. 1-5").
- ① Die obere Verriegelungsposition für den Stift (→ "Abb. 1-4") ist durch einen schwarzen Punkt (→ "Abb. 1-7") gekennzeichnet.

Geräte mit Schneidemotor:

Der Schneidemotor ist nun blockiert.

Alle Gerätevarianten:

Die Handradverriegelung wird im Display des Bedienfelds 1 durch das Wort **LOCKED** (verriegelt) angezeigt:

C	T	-	3	0	°	C			O	T	-	3	5	°	C
					L	O	C	K	E	D				-	-

Entriegeln:

1. Zum Entriegeln drücken Sie den Sperrstift (→ "Abb. 1-4") nach links (→ "Abb. 1-6").
2. Die Anzeige **LOCKED** im Display erlischt.

Geräte mit Schneidemotor:

Der Schneidemotor kann nun wieder in Gang gesetzt werden.

2.2.2 Zentrieren des Handradgriffs**Warnung**

Beim Arbeiten im motorischen Schneidebetrieb aus Sicherheitsgründen immer den Handradgriff zentrieren!

Griff zentrieren

1. Um den Griff zu zentrieren (→ "Abb. 1-3"), ziehen Sie ihn nach außen und schwenken ihn zur Mitte des Handrads.
2. Beim Loslassen rastet der Griff ein.

2.2.3 Not-Aus-Funktion (nur Geräte mit Schneidemotor)

Die Not-Aus-Funktion wird mit dem roten Not-Aus-Schalter (→ "Abb. 2-3") am Bedienfeld 2 (→ "Abb. 2-1") oder mit dem Fußschalter (→ "Abb. 2-2") aktiviert.

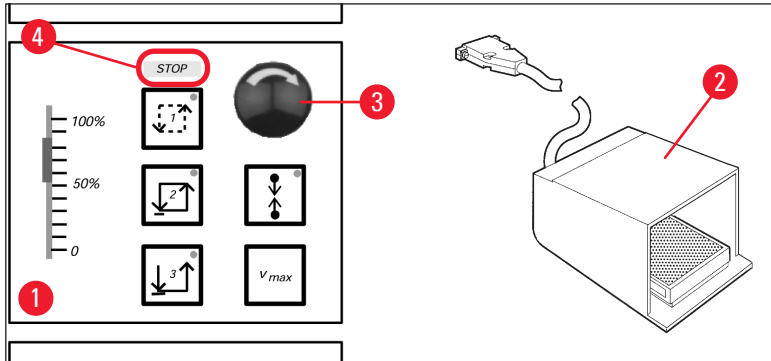


Abb. 2

Not-Aus-Funktion auslösen

- » Drücken Sie den Not-Aus-Schalter (→ "Abb. 2-3") oder treten Sie kräftig auf den Fußschalter (→ "Abb. 2-2"). **STOP** leuchtet (rot) (→ "Abb. 2-4") auf.
- ✓ Der Schneidemotor hält unmittelbar nach Auslösen der Not-Aus-Funktion an.

Not-Aus deaktivieren

- » Zum Deaktivieren drehen Sie den Not-Aus-Schalter in Pfeilrichtung (→ "Abb. 2-3").



Hinweis

Nach Auslösen der Not-Aus-Funktion über den Fußschalter ist keine Deaktivierung erforderlich. (Die Funktion wird deaktiviert, sobald der Fußschalter losgelassen wird.)
Um die Arbeit fortzusetzen, wählen Sie erneut einen der Schneidemodi 1 bis 3 aus und starten den Schneidevorgang.

2.2.4 Fingerschutz

Alle Messerhalter sind mit einem Fingerschutz versehen (--> siehe separate Gebrauchsanweisungen für Messerhalter).



Warnung

Decken Sie in folgenden Situationen immer die Schneide mit dem Fingerschutz ab und verriegeln Sie das Handrad:

- Vor jeglichen Arbeiten am Messer oder an Präparaten
- Vor dem Austausch von Präparaten
- Während der Arbeitspausen

2.3 Sicherheitsanweisungen: Handhabung und Betrieb des Geräts

2.3.1 Transport und Aufstellung



Warnung

Zur Vermeidung schwerer Schäden am Gerät durch Betrieb bei verlagertem Kompressoröl:

- Gerät beim Transport nicht kippen, sondern nur stehend transportieren.
- Nach einem Transport darf das Gerät erst nach einer Wartezeit von vier Stunden in Betrieb genommen werden.

Um eine ordnungsgemäße Funktion zu garantieren, muss das Gerät mit folgenden Mindestabständen von Wänden und Einrichtungsgegenständen aufgestellt werden (→ S. 32 – Umgebungsdaten).

Das beim Transport verlagerte Kompressoröl muss vor Inbetriebnahme in seine Normalposition zurückfließen. Andernfalls können schwere Schäden am Gerät entstehen.

2.3.2 Anforderungen an den Standort



Warnung

Das Gerät darf nicht in explosionsgefährdeten Räumen betrieben werden! Eine einwandfreie Funktion ist nur gewährleistet, wenn an allen Seiten ein Mindestabstand zu Wänden und Einrichtungsgegenständen eingehalten wird (→ S. 17 – 2.3.1 Transport und Aufstellung).

Der Gerätestandort muss folgende Bedingungen erfüllen:

Bezüglich Platzbedarf und Betriebsbedingungen siehe (→ S. 31 – 4.2 Technische Daten). Alle bei den technischen Daten aufgeführten Anforderungen müssen erfüllt sein.



Hinweis

Bei extremen Temperaturunterschieden zwischen Lager- und Aufstellort und gleichzeitig hoher Luftfeuchtigkeit kann es zu Kondenswasserbildung kommen. In diesem Fall müssen Sie mindestens vier Stunden warten, bevor Sie das Gerät einschalten.

Nichteinhaltung der Wartezeit kann zu Schäden am Gerät führen.

- Das Gerät ist nur für die Verwendung in Innenräumen ausgelegt.
- Der Netzstecker/Ausschalter muss frei und bequem zugänglich sein. Die Netzsteckdose darf maximal 2,5 m vom Gerät entfernt sein.
- Die Stromversorgung muss sich in Reichweite des Stromkabels befinden – es darf KEIN Verlängerungskabel verwendet werden.
- Der Boden muss weitestgehend schwingungsfrei sein und eine ausreichende Tragfähigkeit und Steifigkeit für das Gewicht des Geräts aufweisen.
- Erschütterungen, direkt einfallendes Sonnenlicht und starke Temperaturschwankungen sind zu vermeiden.
- Das Gerät muss an eine ordnungsgemäß geerdete Steckdose angeschlossen werden. Es darf nur das mitgelieferte Stromkabel verwendet werden, das für die örtliche Stromversorgung vorgesehen ist.
- Die zu verwendenden Chemikalien sind sowohl leicht entzündlich als auch gesundheitsschädlich. Der Aufstellort muss deshalb gut belüftet sein, es dürfen sich dort keinerlei Zündquellen befinden.

- Des Weiteren darf dieses Gerät NICHT direkt unter dem Auslass einer Klimaanlage betrieben werden, da die erhöhte Luftzirkulation die Vereisung der Kammer beschleunigt.
- Der Aufstellort muss gegen elektrostatische Aufladung geschützt sein.
- Um eine einwandfreie Funktion zu gewährleisten, sind an allen Seiten des Geräts die in (→ S. 17 – 2.3.1 [Transport und Aufstellung](#)) genannten Mindestabstände zu Wänden und Einrichtungsgegenständen einzuhalten.



Hinweis

Hohe Raumtemperaturen und zu hohe Luftfeuchtigkeit beeinträchtigen die Kühlleistung des Geräts. Die angegebenen niedrigsten Temperaturen können dann nicht erreicht werden.

2.3.3 Elektrischer Anschluss

- Prüfen Sie vor dem Anschließen des Geräts an das Stromnetz, ob der Stromanschluss Ihres Labors den Angaben auf dem Typenschild des Geräts entspricht.
- Beim Hochfahren des Kühlsystems darf die Spannung nicht unter den in (→ S. 31 – 4.2 [Technische Daten](#)) genannten Nennwert fallen.



Warnung

- Der Kompressor zieht dabei einen Anlaufstrom zwischen 25 A und 35 A.
- Lassen Sie durch Fachleute prüfen, ob die Elektroinstallation vor Ort die Voraussetzungen für den einwandfreien Betrieb des Geräts erfüllt.
- Für den einwandfreien Betrieb des Geräts muss eine den technischen Daten entsprechende, gleichbleibende Stromversorgung gewährleistet sein.

Nichtbeachtung kann zu einer Beschädigung des Geräts führen.

Brandgefahr!

- Funktionsstörungen am Gerät durch Spannungsabfall.

Eine nicht den technischen Daten entsprechende Stromversorgung kann zu Schäden am Gerät führen.

- Beim Hochfahren des Kompressors darf die Spannung nicht unter den in (→ S. 31 – 4.2 [Technische Daten](#)) genannten Nennwert fallen!
- Sorgen Sie für eine gleichbleibende Stromversorgung nach den technischen Daten.
- Lassen Sie die Elektroinstallation daher vor Ort durch Fachleute überprüfen und ggfs. überarbeiten!
- Sichern Sie den Stromkreis mit einer eigenen Sicherung ab!
- Schließen Sie keine weiteren Verbraucher an den Stromkreis an.
- Prüfen Sie vor dem Anschließen des Geräts an das Stromnetz, ob der Stromanschluss Ihres Labors den Angaben auf dem Typenschild des Geräts entspricht.
- Es darf kein Verlängerungskabel verwendet werden.

2.3.4 Umgang mit Mikrotommessern/Einwegklingen



Warnung

Mikrotommesser und Einwegklingen haben extrem scharfe Schneiden und können schwere Verletzungen verursachen. Daher:

- Handhaben Sie Messer/Klingen nur mit äußerster Vorsicht.
- Tragen Sie schnittfeste Schutzhandschuhe (→ S. 24 – 3.4 Standardlieferung).
- Lassen Sie Messer/Klingen niemals ungeschützt liegen.
- Legen Sie Messer nie mit der Schneide nach oben ab.
- Versuchen Sie niemals, fallende Messer aufzufangen.
- Spannen Sie immer erst das Präparat und dann das Messer ein.

2.3.5 Fingerschutz/Handradverriegelung



Warnung

Decken Sie in folgenden Situationen immer die Schneide mit dem Fingerschutz ab und verriegeln Sie das Handrad:

- Tragen Sie schnittfeste Schutzhandschuhe (→ S. 24 – 3.4 Standardlieferung).
- Vor jeglichen Arbeiten am Messer oder an Präparaten
- Vor dem Austausch von Präparaten
- Während der Arbeitspausen

2.3.6 Motorisches Schneiden



Warnung

Unterbrechen Sie das Schneiden/Trimmen nicht dadurch, dass Sie den Schieberegler für die Geschwindigkeit auf null stellen.

Verletzungsgefahr!

- Der Schneidebetrieb wird dadurch nicht abgeschaltet, sondern nur auf die Geschwindigkeit 0 gesetzt.

Bei versehentlichem Verschieben des Reglers nimmt das Gerät den Schneidebetrieb sofort wieder auf.

Zentrieren Sie beim motorischen Schneiden immer den Handradgriff.

2.3.7 Abtauen und Handhabung von gefrorenem Gewebe



Warnung

Lassen Sie Präparate nicht über einen längeren Zeitraum unbeaufsichtigt in der Kryokammer.

- Bei Stromausfall, einem Defekt des Geräts oder der automatischen Abtauung kann das Gewebematerial sonst zerstört werden.

Beim Abtauen wird die Kammer teilweise erwärmt. Daher:

- Nehmen Sie vor dem Abtauen empfindliche Präparate aus der Kammer.
- Wenn die automatische Abtauung über Nacht stattfindet, müssen Sie zu Feierabend alle Präparate aus der Kammer nehmen.

2.3.8 Kalte Geräte- und Zubehörteile



Warnung

Tragen Sie Schutzhandschuhe.

- Längerer Kontakt der bloßen Haut mit kalten Teilen des Geräts bzw. mit kaltem Zubehör (Objektplatten, Messerhalter, Ablagen usw.) kann zu Gefrierbrand führen.

2.3.9 Infektiöses/radioaktives Material



Warnung

Infektionsgefahr!

Vorsicht beim Arbeiten mit möglicherweise infektiösen Präparaten.

Beim Arbeiten mit infektiösen oder radioaktiven Präparaten:

- Schutzkleidung (Handschuhe, Überschuhe, Gesichtsmaske, Laborkittel) gemäß der Strahlenschutzverordnung bzw. den im jeweiligen Labor gültigen Richtlinien für den Umgang mit radioaktiv kontaminiertem oder infektiösem Material tragen.

Beim Arbeiten mit radioaktiven Präparaten:

- Strahlenschutzvorschriften beachten.
- Radioaktive Präparatabfälle nach den jeweils geltenden Vorschriften entsorgen.

2.3.10 Desinfektion und Reinigung



Warnung

- Verwenden Sie zur Desinfektion der Kryostatkammer nur Desinfektionsmittel auf Alkoholbasis.
- Verwenden Sie zur Reinigung oder Desinfektion keine Lösungsmittel (Xylen, Aceton usw.).
- Vor der Desinfektion mit Desinfektionsmitteln auf Alkoholbasis ist das Gerät auszuschalten und der Netzstecker zu ziehen. Zum Ausbau des Mikrotoms aus der Kryostatkammer siehe ([→ S. 21 – 2.3.11 Ausbau/Einbau des Mikrotoms](#)).
- Beachten Sie beim Umgang mit Reinigungs- und Desinfektionsmitteln die Vorschriften des jeweiligen Herstellers.
- Explosionsgefahr bei der Verwendung von Alkohol: Sorgen Sie für ausreichende Belüftung und achten Sie darauf, dass das Gerät ausgeschaltet ist.
- Vereisungsgefahr – desinfizierte Zubehörteile müssen vor dem Wiedereinbau völlig trocken sein. Schalten Sie das Gerät erst wieder ein, wenn die Kammer vollständig trocken ist.
- Entsorgen Sie Desinfektions- und Reinigungsflüssigkeiten sowie Schnittabfälle nach den jeweils geltenden Sondermüllvorschriften.
- Zur Desinfektion bei Raumtemperatur schlagen Sie unter ([→ S. 74 – 7.3 Desinfektion bei Raumtemperatur](#)) nach.

2.3.11 Ausbau/Einbau des Mikrotoms



Hinweis

Vor Ausbau des Mikrotoms:

- Gerät ausschalten.
- Netzstecker ziehen.
- Handradgriff in tiefste Position stellen und Handrad verriegeln.

Zum Ausbau des Mikrotoms muss der Objektkopf stets in der tiefsten Position verriegelt werden. Andernfalls besteht die Gefahr, dass der obere Teil der Schlitzabdeckung verbogen und damit beschädigt wird!



Warnung

Beim Ausbau des Mikrotoms:

- Gefahr von Gefrierbrand. Beim Ausbauen des kalten Mikrotoms Schutzhandschuhe tragen.

Bei Geräten mit Objektkühlung:

- Gefahr von Gefrierbrand. Den Kühlschlauch nicht verdrehen! Durch Verdrehen kann ein Leck entstehen, aus dem extrem kaltes Kältemittel ausströmt.

Vor dem Wiedereinbau des Mikrotoms:

- Das Mikrotom muss vollständig trocken sein. Feuchtigkeit im Innern des Mikrotoms gefriert und führt zu Funktionsstörungen und Beschädigungen des Mikrotoms.
- Vereisungsgefahr. Alle aus der Kryostatkammer entnommenen Zubehörteile und Werkzeuge müssen vor dem Zurücklegen in die Kammer völlig trocken sein!

2.3.12 Fehlermeldung "Dry Microtome"

Erscheint beim Einschalten des Geräts im Display von Bedienfeld 1 die Meldung **Dry Microtome** (Mikrotom trocknen), dann hat das folgende Ursache:

- Längere Unterbrechung der Kammerkühlung (z. B. durch einen Stromausfall), wobei die Kammertemperatur in den Plusbereich gestiegen ist.



Hinweis

Schalten Sie das Gerät bei dieser Meldung nicht ein, sondern bauen Sie das Mikrotom aus der Kammer aus, desinfizieren Sie es gegebenenfalls, trocknen Sie es gründlich und bauen Sie es erst dann wieder in die Kammer ein (siehe (→ S. 73 – 7.1 Sicherheitsvorschriften für Desinfektion und Reinigung) bis (→ S. 75 – 7.4 Ausbau/Einbau des Mikrotoms)).

2.3.13 Wartung



Hinweis

Das Gerät darf nur von autorisierten Leica-Kundendiensttechnikern für Wartungs- und Reparaturarbeiten geöffnet werden.

3 Aufstellung

3. Aufstellung

3.1 Anforderungen an den Standort



Warnung

Lesen und befolgen Sie unbedingt die Sicherheitshinweise in (→ S. 17 – 2.3.2 Anforderungen an den Standort)! Alle unter (→ S. 31 – 4.2 Technische Daten) aufgeführten Anforderungen müssen erfüllt sein.

3.1.1 Allgemeine Anforderungen an den Standort

- Keine direkte Sonneneinstrahlung.
- Stromversorgung in Reichweite. Länge des Stromkabels ca. 3 m. Verwenden Sie kein Verlängerungskabel! (→ S. 18 – 2.3.3 Elektrischer Anschluss).
- Keine Zugluft (durch Klimaanlage o. Ä.).
- Glatter, ebener Boden.
- Praktisch schwingungsfreier Boden.
- Handrad leicht zugänglich.



Hinweis

Hohe Raumtemperaturen und zu hohe Luftfeuchtigkeit beeinträchtigen die Kühlleistung.

3.1.2 Elektrischer Anschluss



Warnung

Lesen und befolgen Sie unbedingt die Sicherheitshinweise in (→ S. 18 – 2.3.3 Elektrischer Anschluss).

3.2 Auspacken und Aufstellen



Hinweis

Die Auspackanleitung befindet sich außen an der Transportverpackung, in der das Gerät geliefert wurde.



Warnung

Lesen und befolgen Sie unbedingt die Sicherheitshinweise in (→ S. 17 – 2.3.1 Transport und Aufstellung).

Transport zum Standort:

1. Prüfen Sie zuerst, ob der Aufstellort die unter (→ S. 17 – 2.3.2 Anforderungen an den Standort), (→ S. 22 – 3.1.1 Allgemeine Anforderungen an den Standort) und (→ S. 31 – 4.2 Technische Daten) angegebenen Bedingungen erfüllt.
2. Transportieren Sie das Gerät an den gewünschten Standort.



Warnung

Beachten Sie Folgendes:

- Das Gerät ist aufrecht zu transportieren. Nur zum Entladen und Laden, z. B. beim Herunterfahren von der Transportpalette, darf es leicht geneigt werden.
- Beim Transportieren des Geräts müssen es 2 Personen von der Vorderseite aus abstützen, um ein Herunterfallen des Geräts zu verhindern, was schwere Verletzungen sowie schwere Schäden am Gerät und in der Umgebung zur Folge haben könnte!

3. Beim Transport des Geräts auf Rollen (→ "Abb. 3-3") darf das Kabinett nur an den gekennzeichneten Stellen angefasst werden (→ "Abb. 3-1").
4. Um einen festen Stand des Geräts an seinem Bestimmungsort zu gewährleisten, muss es justiert werden.
5. Dazu schrauben Sie beide Einstellfüße (→ "Abb. 3-2") mit dem mitgelieferten Gabelschlüssel ab.
6. Bei einem späteren Weitertransport auf Rollen müssen Sie sie wieder bis zum Anschlag einschrauben.

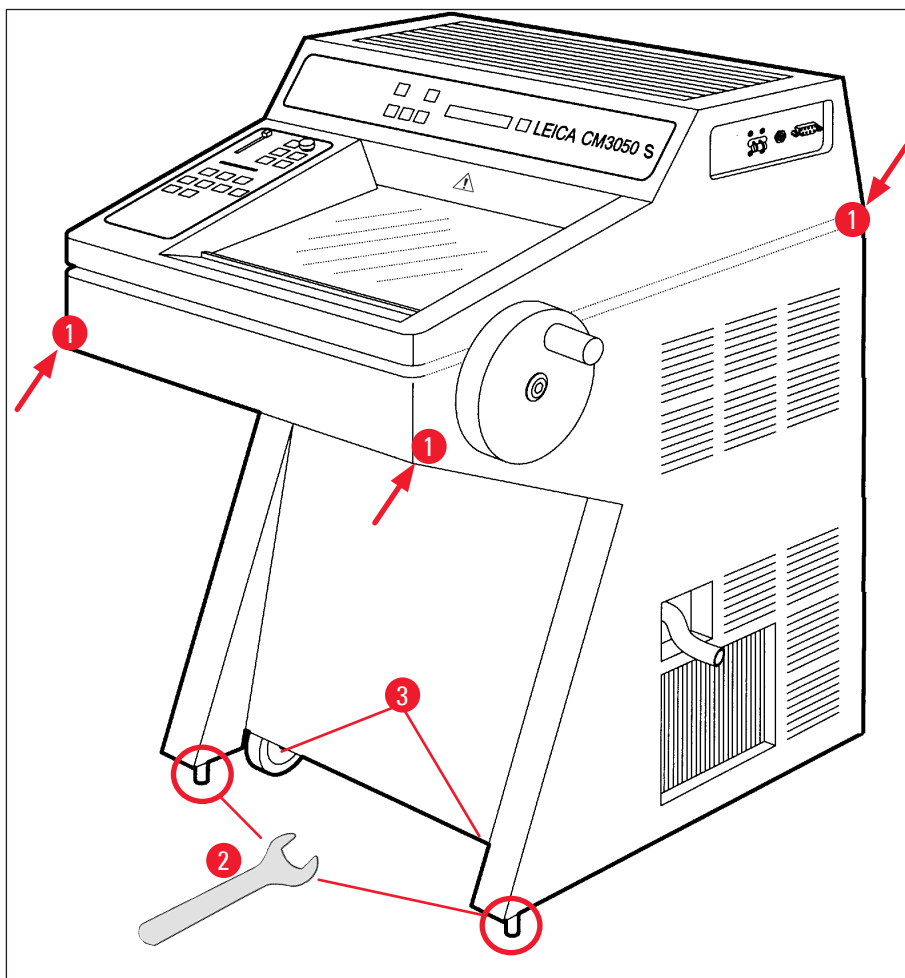


Abb. 3

3 Aufstellung

3.2.1 Wiederverpacken

Wir empfehlen, die Original-Transportverpackung sowie die Auspackanleitung des Leica CM3050 S aufzubewahren. Zum Wiederverpacken führen Sie die auf der Auspackanleitung angegebenen Schritte in umgekehrter Reihenfolge durch.

3.3 Lieferbare Gerätevarianten

- Grundgerät: mit Schneidemotor/ohne Objektkühlung
- Grundgerät: ohne Schneidemotor/mit Objektkühlung
- Grundgerät: mit Schneidemotor/mit Objektkühlung

3.4 Standardlieferung

		Bestellnummer
Die Standardausstattung des Leica CM3050 S umfasst folgende Teile:		
1	Grundgerät in der jeweiligen Spannungsvariante (lokales Netzkabel enthalten)	
1	Handrad mit Markierung, antibakteriell	14 0471 42558
1	Adapterkabel EU-BR 16A	14 0411 47993
1	Wärmeableitblock, stationär	14 0369 11197
1	Kältepuffer für Wärmeableitblock	14 0452 27919
1	Satz Objektplatten:	14 0470 43550
4	Objektplatten, 25 mm	14 0416 19275
4	Objektplatten, 30 mm	14 0370 08587
1	Ablageblech, rechts	14 0443 25723
1	Ablageblech, links	14 0443 33549
1	Schnittabfallwanne	14 0400 26817
1	Fußschalter mit Trittschutz	14 0505 33888
1	Gummimatte	14 0443 25732
1	Gefrierleistenabdeckung	14 0443 30783
1	Pinselfablage	14 0398 13088
1	Gummistopfen	14 3000 00148
1	Werkzeugsatz	14 0436 43463
1	Pinself, fein	14 0183 28642
1	Leica-Pinsel mit Magnet	14 0183 40426
1	Innensechskantschlüssel, SW 1,5	14 0222 10050
1	Innensechskantschlüssel, SW 2,5	14 0222 04137
1	Innensechskantschlüssel, SW 3,0	14 0222 04138
1	Innensechskantschlüssel, SW 4,0	14 0222 04139
1	Innensechskantschlüssel mit Kugelkopf, SW 4,0	14 0222 32131
1	Innensechskantschlüssel, SW 5,0	14 0222 04140
1	Innensechskantschlüssel mit Griff, SW 5,0	14 0194 04760

		Bestellnummer
1	Innensechskantschlüssel, SW6,0	14 0222 04141
1	Doppelkopfschlüssel, SW13/16	14 0330 18595
1	Flasche Gefriereinbettmedium, 125 ml	14 0201 08926
1	Flasche Kälteöl, 50ml	14 0336 06098
1	Paar schnittfeste Schutzhandschuhe, Größe S	14 0340 40859
1	Internationale Gebrauchsanweisungen (einschl. englischem Ausdruck und weiterer Sprachen auf Speichermedium 14 0443 80200)	14 0443 80001

Darüber hinaus:

- Bei Geräten mit Objektkühlung:

1	90°-Prisma für direkte Objektkühlung am Objektkopf mit Klemmschraube zum leichteren Trimmen des Präparats	14 0443 25949
---	---	---------------

1	Objektkopfhalterung	14 0443 25895
---	---------------------	---------------

- Bei konfigurierten Geräten:

1	Messerhalterbasis
---	-------------------

1	Messerhalter mit Zubehör
---	--------------------------

- Geräte mit Schneidemotor:

1	Fußschalter mit Trittschutz
---	-----------------------------

Wenn das mitgelieferte Netzkabel defekt oder abhanden gekommen ist, wenden Sie sich bitte an Ihre Leica Vertretung.

Weiteres Zubehör

Weiteres Zubehör, das Sie ggf. bestellt haben, finden Sie ebenfalls in dem Karton mit dem Standardzubehör.


Hinweis

- Messerhalter werden komplett mit Schnittstrecker, Fingerschutz und einer eigenen Gebrauchsanweisung geliefert.
- Bei nicht konfigurierten Geräten muss der Messerhalter separat bestellt werden.
- Vergleichen Sie die gelieferten Teile mit der Packliste und Ihrer Bestellung. Sollten Sie Abweichungen feststellen, wenden Sie sich bitte unverzüglich an Ihre zuständige Leica-Vertretung!

3 Aufstellung

3.5 Montieren/Einsetzen des Zubehörs

3.5.1 Montage des Handrads

1. Setzen Sie den Stift (→ "Abb. 4-1") der Handradachse in die Bohrung (→ "Abb. 4-2") ein.
2. Stecken Sie die Federscheibe (→ "Abb. 4-3") wie gezeigt auf die Schraube (→ "Abb. 4-4") auf.
3. Ziehen Sie die Schraube (→ "Abb. 4-4") mit einem Innensechskantschlüssel (→ "Abb. 4-5") fest.
4. Ziehen Sie die Folie (→ "Abb. 4-6") der selbstklebenden Abdeckscheibe (→ "Abb. 4-7") ab.
5. Bringen Sie die selbstklebende Abdeckscheibe (→ "Abb. 4-7") an.

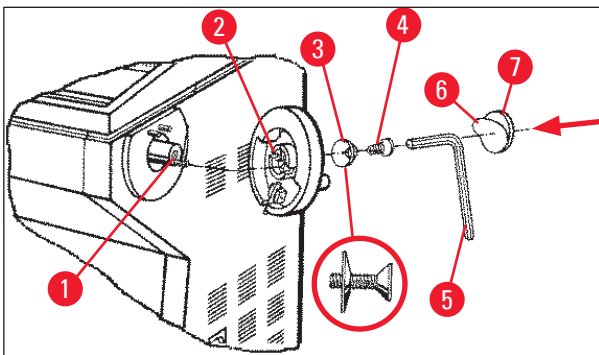


Abb. 4



Hinweis

Das Handrad kann zum Transport abgebaut werden (z. B. bei schmalen Türen).

- » Die Demontage erfolgt wie in der vorstehenden Beschreibung, jedoch in umgekehrter Reihenfolge.

3.5.2 Einsetzen des Zubehörs

1. Legen Sie die Gummimatte in die Vertiefung der Ablagefläche oben auf dem Gehäuse.
2. Setzen Sie die Ablagebleche in die Kammer ein.
3. Bauen Sie den stationären Wärmeableitblock in die Schnellgefrierleiste ein. Siehe auch die Zeichnung in (→ S. 56 – 5.5.1 [Auffrieren von Präparaten auf Objektplatten mit der Schnellgefrierleiste und dem stationären Wärmeableitblock](#)).
4. Setzen Sie den Kältepuffer in die Schnellgefrierleiste ein, sodass er sich im Schwenkbereich des Wärmeableitblocks befindet. Siehe auch die Zeichnung in (→ S. 56 – 5.5.1 [Auffrieren von Präparaten auf Objektplatten mit der Schnellgefrierleiste und dem stationären Wärmeableitblock](#)).
5. Setzen Sie die Schnittabfallwanne und die Pinselablage ein.
6. Setzen Sie die Messerhalterbasis auf die Mikrotomgrundplatte auf und spannen Sie sie ein.
7. Setzen Sie den Messerhalter auf und spannen Sie ihn fest. (Einzelheiten finden Sie in der Gebrauchsanweisung des Messerhalters.)
8. Stellen Sie den Messerkasten mit Messer zum Vorkühlen in die Kammer.
9. Legen Sie alle für die Schnittvorbereitung benötigten Werkzeuge in die Kammer.
10. Schließen Sie das Schiebefenster.

**Hinweis**

Einen vollständigen Überblick über alle Einzelteile finden Sie in (→ S. 29 – 4.1 Überblick).

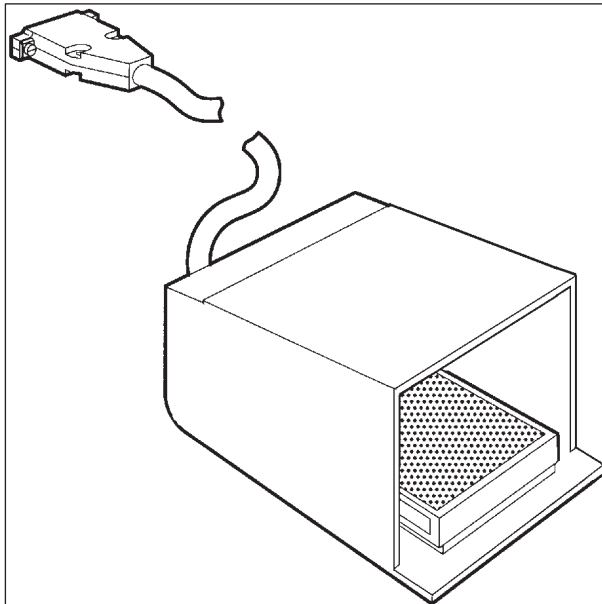
3.5.3 Fußschalter

Abb. 5

Funktion

Der Fußschalter (→ "Abb. 5") führt die Funktionen der Tasten **RUN/STOP** und **RUN/ENABLE** aus (motorisches Schneiden bzw. Trimmen ein- und ausschalten). Zusätzlich kann über den Fußschalter auch die Not-Aus-Funktion ausgelöst werden.

Modelle mit Fußschalter:

Alle Geräte mit Schneidemotor.

**Hinweis**

Wichtiger Hinweis: Bei den Modellen, die mit Fußschalter geliefert werden, muss der Fußschalter angeschlossen werden – andernfalls ist das Gerät nicht betriebsbereit!

3 Aufstellung

Fußschalter anschließen

- » Stecken Sie den Stecker des Fußschalters in die Anschlussbuchse (→ "Abb. 6-1") und sichern Sie ihn.

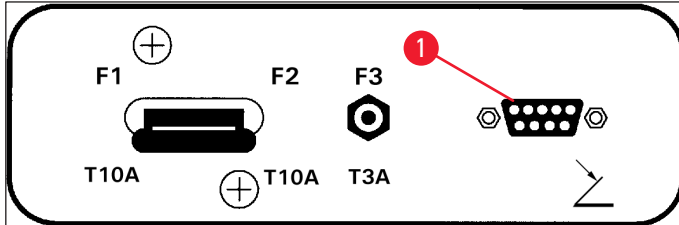


Abb. 6

3.6 Vor dem Einschalten des Geräts



Warnung

- Nach einem Transport müssen Sie vor Inbetriebnahme des Geräts eine Mindestwartezeit von vier Stunden einhalten. Siehe auch die Sicherheitshinweise in (→ S. 17 – 2.3.1 Transport und Aufstellung).
- Beachten Sie alle Sicherheitshinweise in den Abschnitten (→ S. 17 – 2.3.2 Anforderungen an den Standort) und (→ S. 18 – 2.3.3 Elektrischer Anschluss).

1. Stecken Sie den Netzstecker in die Steckdose.
2. Fahren Sie mit (→ S. 35 – 5.1 Inbetriebnahme des Geräts) fort.

4. Geräteigenschaften

4.1 Überblick

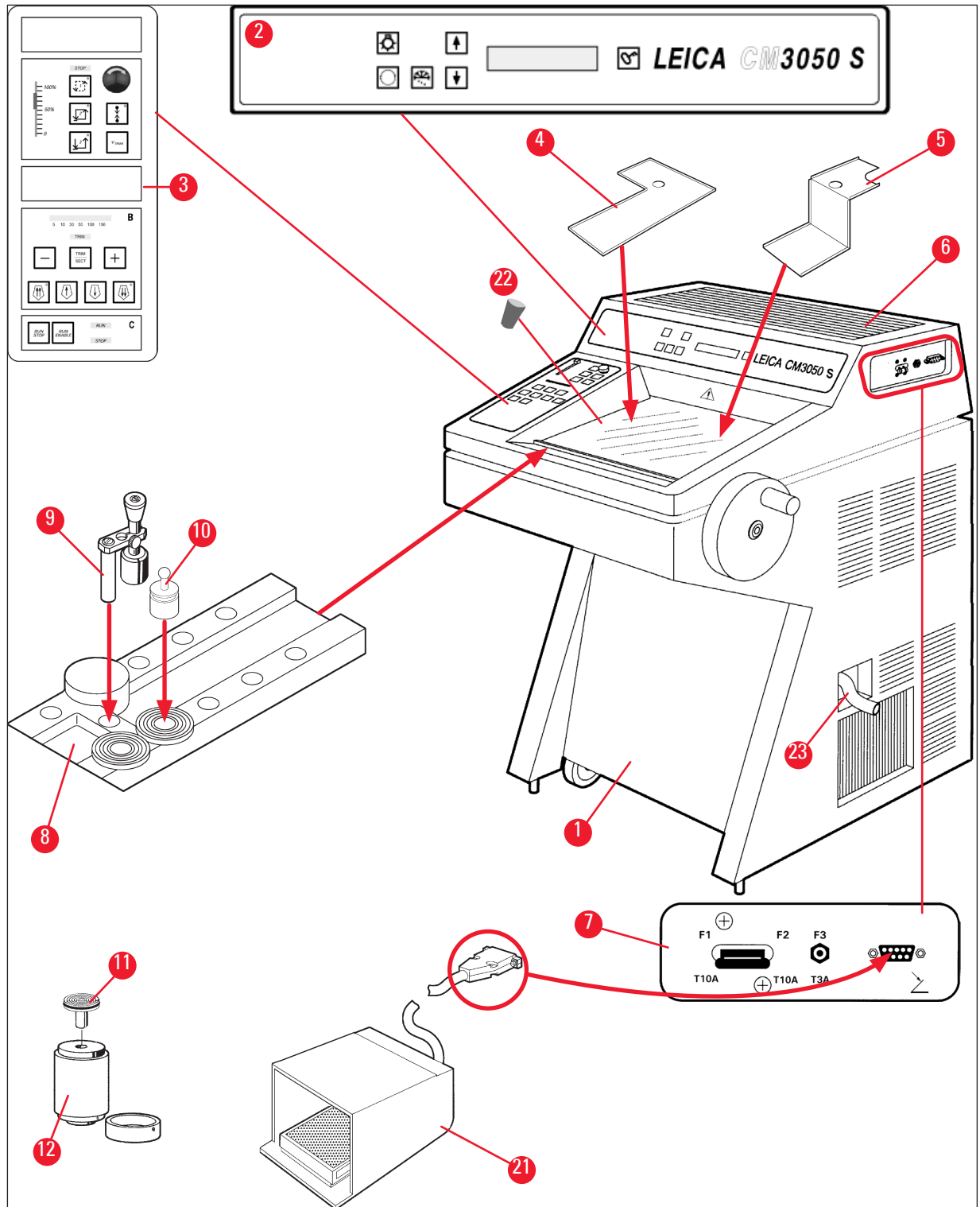


Abb. 7

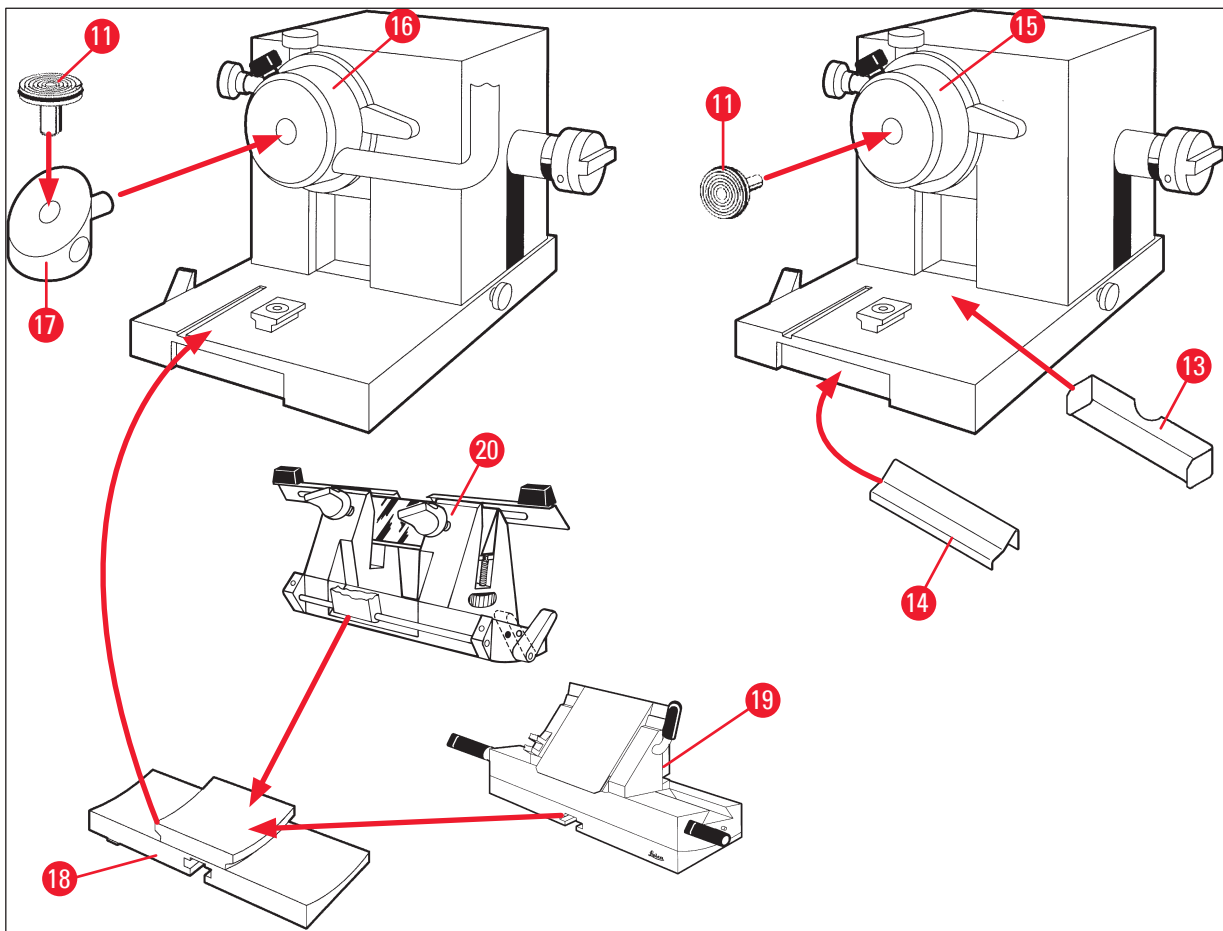


Abb. 8

- | | | | |
|----|--|----|--|
| 1 | Kryostat Leica CM3050 S | 13 | Schnittabfallwanne |
| 2 | Bedienfeld 1 | 14 | Pinselablage |
| 3 | Bedienfeld 2 | 15 | Objektkopf ohne Objektkühlung |
| 4 | Ablageblech links | 16 | Objektkopf mit Objektkühlung (optional) |
| 5 | Ablageblech rechts | 17 | 90°-Prisma (nur bei Geräten mit Objektkühlung) |
| 6 | Gummimatte | 18 | Messerhalterbasis |
| 7 | Hauptschalter/Sicherungsautomat des Schneidemotors, Fußschalteranschluss | 19 | Messerhalter CE |
| 8 | Schnellgefrierleiste | 20 | Messerhalter CN |
| 9 | Stationärer Wärmeableitblock | 21 | Fußschalter mit Trittschutz |
| 10 | Mobiler Wärmeableitblock | 22 | Gummistopfen |
| 11 | Objektplatte | 23 | Ablauf-Schlauch |
| 12 | Thermoblock (optional) | | |

4.2 Technische Daten

**Hinweis**

Betriebstemperaturbereich (Umgebungstemperatur): +18 °C bis +35 °C. Alle Temperaturangaben gelten nur bei einer Umgebungstemperatur bis zu +20 °C und einer relativen Luftfeuchtigkeit von weniger als 60 %.

Kennzeichnung des Geräts

Gerätetyp	Modellnummern					
Leica CM3050 S	14047033510 (moto- risches Schneiden und Objekt- kühlung)	14047033514 (moto- risches Schneiden und Objekt- kühlung)	14047033518 (moto- risches Schneiden und Objekt- kühlung)	14047033534 (moto- risches Schneiden und Objekt- kühlung)	14047033538 (moto- risches Schneiden und Objekt- kühlung)	14047033542 (moto- risches Schneiden und Objekt- kühlung)
	14047033511 (Objektküh- lung)	14047033515 (Objektküh- lung)	14047033520 (moto- risches Schneiden)	14047033536 (moto- risches Schneiden)	14047033540 (moto- risches Schneiden)	14047033544 (moto- risches Schneiden)
	14047033512 (moto- risches Schneiden)	14047033516 (moto- risches Schneiden)		14047056135 (Version für China mit chine- sischem Netzkabel, motori- schem Schneiden und Objekt- kühlung)		

Elektrische Daten

Max. Nenn- spannungs- schwankungen (±10 %)	100 VAC	100 VAC	120 VAC	230 VAC	230 VAC	240 VAC
Nennfrequenz	50 Hz	60 Hz	60 Hz	50 Hz	60 Hz	50 Hz
Leistungauf- nahme	max. 1800 VA	max. 1800 VA	max. 1800 VA	max. 1800 VA	max. 1800 VA	max. 1800 VA
Stromversorgung	IEC 60320-1 C-20					
Max. Anlauf- strom für 5 s	35 A eff.	30 A eff.	35 A eff.	25 A eff.	25 A eff.	25 A eff.
Netzeingangs- sicherung (automatischer Ausschalter)	T15A M3	T15A M3	T15A T1	T10A T1	T10A T1	T10A T1

Sekundär- sicherungen	T4A L250VAC (5x20 mm)
	T0.63A L250VAC (5x20 mm)
	T0.25A L250VAC (5x20 mm)
	T5A L250VAC (5x20 mm)
	T2A L250VAC (5x20 mm)
	T1A L250VAC (5x20 mm)
	T2.5A L250VAC (5x20 mm)
	T3.15A L250VAC (5x20 mm)
	T1.6A L250VAC (5x20 mm)
	T0.5A L250VAC (5x20 mm)
	T4A L250VAC (6,3x32 mm)
T6.25A L250VAC (6,3x32 mm)	

Abmessungen und Gewicht

Gesamtgröße des Geräts, ohne Handrad (Breite x Tiefe x Höhe)	800 mm x 766 mm x 1040 mm
Gesamtgröße des Geräts, mit Handrad (Breite x Tiefe x Höhe)	882 mm x 766 mm x 1040 mm
Arbeitshöhe (Armauflage)	840 mm
Gesamtgröße der Verpackung (Breite x Tiefe x Höhe)	980 mm x 920 mm x 1330 mm
Leergewicht (ohne Zubehör)	239 kg (mit Objektkühlung)

Umgebungsdaten

Betriebshöhe	Max. 2000 m NN
Betriebstemperatur	+18 °C bis +35 °C
Relative Luftfeuchtigkeit (Betrieb)	20 % bis 60 % relative Luftfeuchtigkeit, nicht kondensierend
Transporttemperatur	-29 °C bis +50 °C
Lagerungstemperatur	+5 °C bis +50 °C
Relative Luftfeuchtigkeit (Transport / Lagerung)	10 % bis 85 % relative Luftfeuchtigkeit, nicht kondensierend
Mindestabstand zu Wänden	Hinten: 150 mm (5,91 Zoll) Rechts: 300 mm (11,82 Zoll) Links: 150 mm (5,91 Zoll)

Emissionen und Rahmenbedingungen

Überspannungskategorie nach IEC 61010-1	II
Verschmutzungsgrad nach IEC 61010-1	2
Schutzmaßnahmen nach IEC 61010-1	Klasse 1
Schutzgrad nach IEC 60529	IP20
Wärmemengeabgabe	1800 J/s (6141 BTU/HR)

A-bewerteter Geräuschpegel, in 1 m Abstand gemessen	< 70 dB (A)
EMV-Klasse	B (FCC-Richtlinien Teil 15) B (CISPR 11, IEC 61326, CAN ICES-3 (A)/NMB)



Warnung

Beachten Sie (→ S. 17 – 2.3.2 Anforderungen an den Standort) und (→ S. 22 – 3.1.1 Allgemeine Anforderungen an den Standort)!

Kammerkühlung

Temperaturbereich	0 °C bis –40 °C ±5 K, in Schritten von 1 K einstellbar, bei Umgebungstemperatur von 20 °C
Dauer der Abkühlung auf –25 °C	Max. 6 h, bei einer Ausgangstemperatur von 20 °C sowie einer Umgebungstemperatur von 20 °C und einer relativen Luftfeuchtigkeit von 60 %
Dauer der Abkühlung auf –35 °C	Ca. 8 h, bei einer Ausgangstemperatur von 20 °C sowie einer Umgebungstemperatur von 20 °C und einer relativen Luftfeuchtigkeit von 60 %
Max. Betriebsdruck	28 bar
Kältemittel*	300 g, Kältemittel R452A*
Abtauung	Heißgasabtauung
Abtaudauer	6 bis 12 Minuten
Automatische Abschaltung	bei Kammertemperatur von mehr als –5 °C bei Verdampfer Temperatur von mehr als +38 °C
Bedarfsabtauung	Ja
Automatische Abtauung	Ja, Zeit wählbar, 1 Abtauung in 24 Stunden
Programmierbar	Ja (Heißgasabtauung), Zeit wählbar
Abtauintervalle	1 Abtauung in 24 Stunden oder manuelle Heißgasabtauung
Abtaudauer	12 Minuten
Automatische Abschalt-Abtauung	Bei Kammertemperatur von mehr als –5 °C Bei Verdampfer Temperatur von mehr als +38 °C

Objektkopfkühlung

	Optionale Funktion bei Modellnummer: siehe Modellnummern unter (→ S. 31 – Kennzeichnung des Geräts)
Temperaturbereich	–10 °C bis –50 °C ±3 K, bei Umgebungstemperatur von 20 °C
Max. Betriebsdruck	28 bar
Kältemittel*	205 g, Kältemittel R452A*
Abtauung	Elektronische Heizung
Abtaudauer	10 Min.
Abtautemperatur	+20 °C bis +45 °C
Bedarfsabtauung	Ja

Automatische Abtauung	Nein
Schnellgefrierleiste	
Tiefste Temperatur	−43 °C (+3/−5 K), bei einer Kammertemperatur von −40 °C (+/−5 K) und einer Umgebungstemperatur von 20 °C
Anzahl der Gefrierstationen	10
Abtauung	Keine



Warnung

*) Der Austausch des Kältemittels und des Kompressoröls darf nur durch autorisiertes Leica-Kundendienstpersonal erfolgen.

Mikrotom

Typ	Rotationsmikrotom
Schnittdickenbereich	0,5 µm bis 300 µm
Horizontaler Objektivvorschub	25 mm +1 mm
Vertikalhub	59 mm ±0,5 mm
Objektrückzug	50 µm ±20 µm (nicht ausschaltbar)
Maximale Probengröße	40 mm x 55 mm
Objektorientierung	±8° (x-, y-Achse)
Schneidegeschwindigkeit	Optionaler motorischer Antrieb, enthalten in Modellnummer: siehe Modellnummern unter (→ S. 31 – Kennzeichnung des Geräts) Langsam: 0,1 mm bis 100 mm/Sek. Schnell: 0,1 mm bis 170 mm/Sek. Vmax: 210 mm/Sek.
Grobtrieb	Langsam: max. 500 µm/Sek. Schnell: min. 1000 µm/Sek.

Kammerbeleuchtung

Lichtquelle	LED
-------------	-----

Sonstige Spezifikationen

CE	Ja
CSA	Ja, für amerikanische Variante 120 VAC

5. Betrieb

5.1 Inbetriebnahme des Geräts



Hinweis

Lesen Sie bitte vor der Inbetriebnahme des Geräts die gesamte Gebrauchsanweisung.

Bei der Erstinbetriebnahme gehen Sie dazu in der folgenden Reihenfolge vor:

1. Lesen Sie als Erstes die Kapitel (→ S. 7 – 1. Wichtige Hinweise), (→ S. 13 – 2. Sicherheit) und (→ S. 22 – 3. Aufstellung). Stellen Sie das Gerät nach der Anleitung in (→ S. 22 – 3. Aufstellung) auf.
Die Übersicht in (→ S. 29 – 4.1 Überblick) ist sehr hilfreich, um die einzelnen Teile beim Auspacken und Montieren zu identifizieren und der richtigen Stelle zuzuordnen.
2. Machen Sie weiter mit (→ S. 35 – 5. Betrieb). Lesen Sie die Abschnitte (→ S. 35 – 5.1 Inbetriebnahme des Geräts), (→ S. 36 – 5.2 Einschalten/Sicherungen), (→ S. 36 – 5.3 Bedienfeld 1) und (→ S. 48 – 5.4 Bedienfeld 2), um die Bedienelemente kennenzulernen.
3. Wählen Sie eine der verfügbaren Displaysprachen (Englisch, Deutsch, Französisch, Spanisch oder Italienisch) (→ S. 38 – 5.3.3 Anzeigen auf dem Display beim Einschalten).
4. Danach können Sie mit dem Gerät arbeiten. Befolgen Sie die Anweisungen in (→ S. 55 – 5.5 Tägliches Arbeiten mit dem Gerät).
Der Abschnitt (→ S. 56 – 5.5.2 Auffrieren von Präparaten auf Objektplatten mit 90°-Prisma (nur Geräte mit Objektkühlung)) betrifft nur Geräte mit Objektkühlung. Die Temperaturtabelle in (→ S. 72 – 6.3 Temperaturtabelle (in Celsius-Minusgraden)) ist praktisch, um die geeigneten Schneidetemperaturen für verschiedene Arten von Präparaten auszuwählen.
5. Bei der Desinfektion und Reinigung des Geräts sowie beim Ausbau des Mikrotoms halten Sie sich unbedingt an die Anweisungen in (→ S. 73 – 7. Desinfektion, Reinigung und Wartung).
6. Bei Problemen und Störungen schlagen Sie bitte in (→ S. 66 – 6.1 Fehlermeldungen im Display) und (→ S. 67 – 6.2 Mögliche Probleme – Ursachen und Behebung) nach. Dort sind die häufigsten Arten von Problemen aufgeführt. Viele haben einfache Ursachen, die der Benutzer selbst beseitigen kann.



Warnung

Ist als Problemlösung "Kundendienst verständigen" angegeben, so versuchen Sie bitte auf keinen Fall, das Problem selbst zu beheben.

5.2 Einschalten/Sicherungen

Einschalten

- » Zum Einschalten des Gerätes bringen Sie den Schalter (→ "Abb. 9-1") in die obere Raststellung.

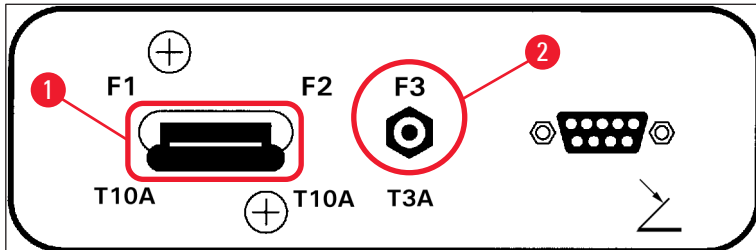


Abb. 9

Hauptschalter/Sicherungsautomat (→ "Abb. 9-1"):

Der **ON/OFF**-Schalter dient auch als (→ "Abb. 9-1") Sicherungsautomat für das Gerät.

Wenn der Sicherungsautomat ausgelöst wurde (z. B. infolge von Überstrom):

- » Bringen Sie den Schalter (→ "Abb. 9-1") wieder in die obere Raststellung.

Sicherungsautomat (→ "Abb. 9-2") für Schneidemotor:

Das Gerät ist mit einem Sicherungsautomaten (→ "Abb. 9-2") für den Schneidemotor ausgestattet.

Bei Überlastung des Schneidemotors (z. B. beim Schneiden von extrem harten Präparaten) wird der Sicherungsautomat (→ "Abb. 9-2") ausgelöst.

Um das Gerät nach Auslösen des Sicherungsautomaten wieder in Gang zu setzen:

- » Drücken Sie den Sicherungsautomaten (→ "Abb. 9-2") bis zum Einrasten nach innen.

5.3 Bedienfeld 1

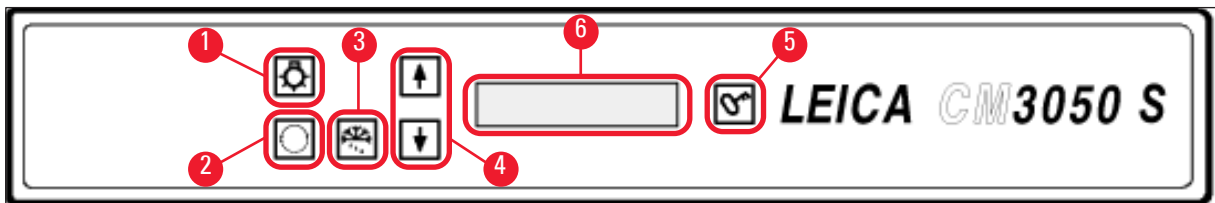









Abb. 10

- | | | | |
|---|---------------------------------|---|------------------------------|
| 1 | Kammerbeleuchtung ON/OFF | 4 | Pfeiltasten |
| 2 | Menüauswahl | 5 | Verriegeln/Entriegeln |
| 3 | Manuelles Abtauen | 6 | Display |

5.3.1 Tastenfunktionen im Bedienfeld 1

Taste	Funktion
	<u>ON/OFF</u> -Schalter (→ "Abb. 10-1") für die Kammerbeleuchtung.
	(→ "Abb. 10-2") Auswählen der Menüpunkte zum Einstellen/Verändern der Geräteparameter.
	In der Statusanzeige werden beim Drücken der <u>Pfeiltasten</u> (→ "Abb. 10-4") die einzelnen aktuellen Parameter angezeigt.
	<ul style="list-style-type: none"> • Im Menü werden beim Drücken der <u>Pfeiltasten</u> die Sollwerte geändert. • Der jeweils angezeigte Wert wird automatisch gespeichert.
	
	Schaltet die manuelle Kammerabtauung ein. Diese Taste (→ "Abb. 10-3") ist nur funktionsfähig, wenn zuvor eines der Menüelemente SET TEMP CT ... °C oder SET TEMP OT ... °C ausgewählt wurde (wobei Letzteres nur auf Geräten mit Objektkühlung verfügbar ist).
	<u>Verriegeln/Entriegeln</u> Taste (→ "Abb. 10-5"): <ul style="list-style-type: none"> • Sperrt die Anzeige zum Schutz gegen versehentliche Änderungen der Sollwerte. • Schaltet verschiedene Funktionen ein und aus.

5.3.2 Displayfunktionen in Bedienfeld 1

Die Anzeige (→ "Abb. 10-6") in Bedienfeld 1 vereint mehrere Funktionen in sich:

1. Beim Einschalten des Geräts:

Das Display durchläuft eine Reihe von Standardanzeigen. Dabei können über die Pfeiltasten (→ "Abb. 10-4") zwei Grundparameter gewählt werden:

- Displaysprache und Geschwindigkeit des Schneidemotors, siehe (→ S. 38 – 5.3.3 Anzeigen auf dem Display beim Einschalten).

2. Menüfunktion (eingeschaltet über die **Menütaste** (→ "Abb. 10-2")):

- Mit der **Menütaste** lassen sich verschiedene Parameter auswählen, die anschließend über die **Verriegeln/Entriegeln** Taste (→ "Abb. 10-5") aktiviert/deaktiviert und/oder über die **Pfeiltasten** (→ "Abb. 10-4") geändert werden können. Siehe (→ S. 40 – 5.3.4 Menüfunktionen: Einstellen der Kühl- und Zeitparameter sowie des Vorwahlzählers).

3. Statusanzeige:

Im Display wird der Istwert der ausgewählten Parameter angezeigt (→ "Abb. 10-6").

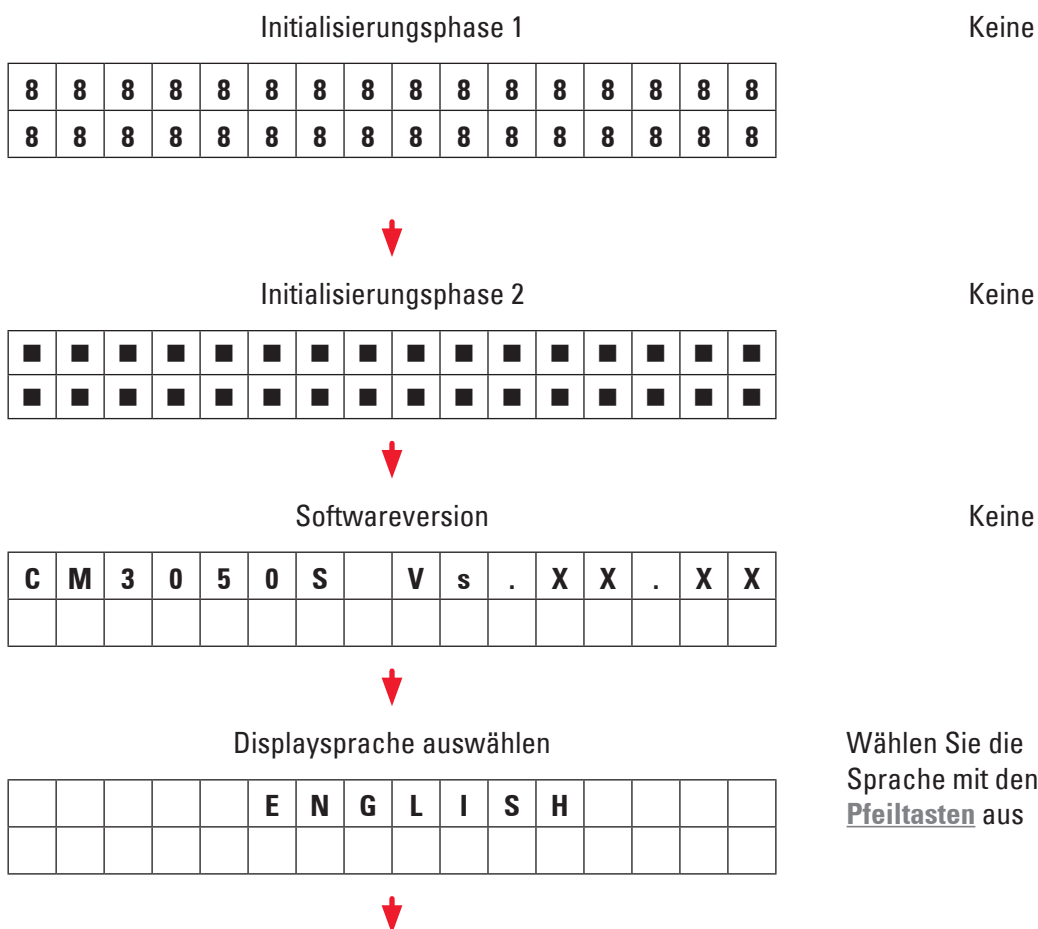
Einige Parameter werden automatisch im Display angezeigt (z. B. **Schneidehubposition**, **Grobtriebposition** und **Handradverriegelung**).

Andere können durch Drücken der **Pfeiltasten** angezeigt werden, z. B. die eingestellte Schnittdicke, der Status des Vorwahlzählers usw. (siehe (→ S. 44 – 5.3.5 Statusanzeige) und (→ S. 46 – 5.3.6 Anzeige von Kühlstatus, Schnittdickeneinstellung und Zählern)).

5.3.3 Anzeigen auf dem Display beim Einschalten

Bedeutung der Anzeige

Bedienschritte



Bedeutung der Anzeige

Geschwindigkeit des Schneidemotors **slow/fast** (langsam/schnell)

		C	U	T	T	I	N	G		M	O	T	O	R	
						S	L	O	W						

Bedienschritte

Wählen Sie die Geschwindigkeit mit den **Pfeiltasten** aus



Temperatur vor dem Ausschalten < 0°C

ja



Temperatur beim Einschalten ≥ 0°C

nein →

C	T	.	.	.	°	C		O	T	°	C
		P	O	W	E	R		F	A	I	L	U	R	E	


ja *)



C	T	.	.	.	°	C		O	T	°	C
		D	R	Y		M	I	C	R	O	T	O	M	E	


nein



Bestätigen Sie die Anzeige, indem Sie die Taste  kurz drücken.



C	T	.	.	.	°	C		O	T	°	C
						1	2	:	0	0					

Die Standardsperranzeige (abgedunkelter Displayhintergrund) erscheint. Zum Entsperren: Drücken Sie , bis der Displayhintergrund hell wird.



C	T	.	.	.	°	C		O	T	°	C
■	■					H	O	M	E					*	*



Warnung

Wenn **DRY MICROTOME** (Mikrotom trocknen) angezeigt wird: Schalten Sie das Gerät nicht ein! Vor dem Einschalten müssen Mikrotom und Zubehör vollständig trocken sein. Bauen Sie Mikrotom/ Zubehör aus, desinfizieren Sie sie ggf., trocknen Sie sie anschließend gründlich und bauen Sie sie wieder ein (→ S. 73 – 7.1 Sicherheitsvorschriften für Desinfektion und Reinigung) bis (→ S. 75 – 7.4 Ausbau/Einbau des Mikrotoms)).

*) Anzeige bei Geräten mit Objektkühlung. Geräte ohne Objektkühlung: Es wird nur **CT** ("centered", zentriert) angezeigt.

5.3.4 Menüfunktionen: Einstellen der Kühl- und Zeitparameter sowie des Vorwahlzählers

- ① Nachdem das Gerät die Einschaltanzeigen durchlaufen hat, können im Menü die gewünschten Parameter ausgewählt bzw. bereits ausgewählte Parameter verändert werden.



Bei gesperrtem Display: Halten Sie die Schlüsseltaste gedrückt, bis der Displayhintergrund hell wird.

- » Bei jeder Betätigung der **Menütaste** (→ "Abb. 10-2") werden nun nacheinander folgende Parameter angezeigt:

1. Objekttemperatur (nur bei Geräten mit Objektkühlung) (–10 bis –50 °C)
2. Temperatur der Kryokammer (0 bis –40 °C)
3. Ausgewählte Anzahl von Schnitten – Vorwahlzähler (**ON/OFF** und Auswahl von 1 bis 999)
4. Maximale Objekttemperatur (**ON/OFF**)
5. Aktuelle Uhrzeit (in 1-Minuten-Schritten)
6. Abtauzeit (Beginn der automatischen Kammerabtauung) (in 15-Minuten-Schritten)
7. Abtaudauer (Kammerabtauung) (6 bis 12 Minuten)



Hinweis

Die Zeitangaben unter Punkt 5 und 6 erfolgen jeweils im 24-Stunden-Format.

1. Objekttemperatur: (nur bei Geräten mit Objektkühlung):



Drücken Sie die Taste, bis der Menüpunkt **Set specimen temperature** (Objekttemperatur einstellen) angezeigt wird:

S	E	T		T	E	M	P		O	T	-	-	-	°	C	
															-	-



Drücken Sie die Taste kurz.

Der Strich im Feld für die Objekttemperatur wird durch einen Stern ersetzt.

S	E	T		T	E	M	P		O	T	-	-	-	°	C	
															-	*



Von diesem Moment an ist die Kühlung eingeschaltet. Die gewünschte Temperatur kann nun über die **Pfeiltasten** eingestellt werden.

Drücken Sie die **Pfeiltaste** und lassen Sie sie bei Erreichen des gewünschten Wertes los.



C	T	.	.	.	°	C			O	T	-	3	5	°	C	
■	■			H	O	M	E								-	*



Hinweis

Durch kurzes Drücken einer der **Pfeiltasten** wird der angezeigte Wert jeweils um einen Schritt nach oben bzw. nach unten verändert.

Wird eine **Pfeiltaste** gedrückt gehalten, so ändert sich der Einstellwert fortlaufend (Auto-Repeat-Funktion).

Dabei erhöht sich bei längerem Halten der Taste die Durchlaufgeschwindigkeit.

Der jeweils angezeigte Wert wird automatisch gespeichert.

2. Kammertemperatur:



Drücken Sie die Taste, bis der Menüpunkt **Set chamber temperature** (Kammertemperatur einstellen) angezeigt wird:

Fahren Sie nach der Beschreibung für die Objekttemperatur fort.

3. Vorwahlzähler (nur Geräte mit Schneidemotor):



Drücken Sie die Taste, bis der Menüpunkt **Preset counter** (Vorwahlzähler) angezeigt wird:


	P	R	E	S	E	T		C	O	U	N	T	E	R	
											d	n	-	-	-

= Vorwahlzähler ausgeschaltet







	P	R	E	S	E	T		C	O	U	N	T	E	R	
											d	n	0	5	6

= Vorwahlzähler eingeschaltet

Funktion des Vorwahlzählers:

- Mithilfe des Vorwahlzählers kann im Modus **Continuous stroke** (Dauerhub) eine vorher festgelegte Anzahl von Schnitten durchgeführt werden.
- Nachdem entsprechend viele Schnitte erfolgt sind (= Zählerstand 0), hält der Objektkopf automatisch in der unteren Endlage an.
- Der Vorgabewert (d. h. der Wert, von dem der Vorwahlzähler abwärts zählt) kann im Menü eingestellt werden.
- Um einen Vorgabewert einstellen zu können, muss zunächst die Vorwahlzählerfunktion eingeschaltet werden.
- Falls der Vorwahlzähler ausgeschaltet ist (siehe die vorstehenden Anzeigen), drücken Sie .

Sie haben nun zwei Möglichkeiten:

1. Sie können den Vorgabewert über die Tasten  und  erhöhen bzw. verringern.
2. Durch gleichzeitiges Drücken von  und  können Sie den alten Vorgabewert (bei Inbetriebnahme des Geräts 0) wieder laden und anschließend über die Pfeiltasten  und  den gewünschten neuen Vorgabewert einstellen. Welche der beiden Vorgehensweisen schneller ist, hängt vom aktuellen und dem gewünschten Wert ab (siehe die folgenden Beispiele).

Beispiel 1:

- Aktueller Stand des Vorwahlzählers = 50
- Alter Vorgabewert = 300
- Als neuer Vorgabewert soll 65 gewählt werden.




Hier ist Methode 1 am einfachsten:

- » Drücken Sie , um den aktuellen Wert von 50 auf 65 zu erhöhen.

Beispiel 2:

- Aktueller Stand des Vorwahlzählers = 50
- Alter Vorgabewert = 300
- Als neuer Vorgabewert soll 320 gewählt werden.

Hier ist Methode 2 am einfachsten:

1. Drücken Sie gleichzeitig  und , um den alten Vorgabewert (300) zu laden.
2. Drücken Sie nun , um den Wert 300 auf 320 zu erhöhen.



Hinweis

Weitere Informationen über den Vorwahlzähler erhalten Sie in (→ S. 46 – 5.3.6 Anzeige von Kühlstatus, Schnittdickeneinstellung und Zählern) und (→ S. 47 – 4. Schnittdickensumme).

4. Schnellkühlung bei maximaler Objekttemperatur* (nur bei Geräten mit Objektkühlung):



Drücken Sie die Taste, bis der Menüpunkt **Fast object freezing** (schnelle Objektkühlung) angezeigt wird:

F	A	S	T		O	B	J		F	R	E	E	Z	I	N
						O	F	F							

oder

F	A	S	T		O	B	J		F	R	E	E	Z	I	N
							O	N							



Schalten Sie die Option über die **Verriegeln/Entriegeln** ein bzw. aus (**ON/OFF**).

*) mit 90°-Prisma – siehe auch (→ S. 56 – 5.5.2 Auffrieren von Präparaten auf Objektplatten mit 90°-Prisma (nur Geräte mit Objektkühlung)).

5. Aktuelle Uhrzeit:



Drücken Sie die Taste, bis der Menüpunkt **Time** (Zeit) angezeigt wird:

T	I	M	E								1	0	:	2	3

- » Die aktuelle Uhrzeit können Sie über die **Pfeiltasten** (und) einstellen. Die Einstellung sowohl der Stunden als auch der Minuten erfolgt in Minutenschritten. Wenn Sie die Pfeiltaste gedrückt halten, erhöht sich die Durchlaufgeschwindigkeit der Werte!

6. Startzeitpunkt des automatischen Abtauzyklus:



Drücken Sie die Taste, bis der Menüpunkt **Defrost period** (Abtaudauer) angezeigt wird.

D	E	F	R		T	I	M	E					4	:	3	0

(Angezeigte Uhrzeit = Abtaubeginn)

- » Stellen sie den gewünschten Startzeitpunkt des Abtauvorgangs über die **Pfeiltasten** (und) ein.



Hinweis

Die automatische Abtauung findet einmal täglich statt und beginnt dabei zum gewählten Zeitpunkt.

7. Dauer des Abtauzyklus:



Drücken Sie die Taste, bis der Menüpunkt **Defrost period** (Abtaudauer) angezeigt wird.

D	E	F	R	O	S	T		P	E	R	I	O	D		
C	H	A	M	B	E	R	:			0	8		M	I	N

- » Passen Sie die Abtauzeit mit den **Pfeiltasten** (und) an (nur bei Bedarf – siehe unten).



Hinweis

Wichtige Hinweise zum Einstellen der Abtauparameter:

- **Abtauzeitpunkt:**
Wir empfehlen, die automatische Abtauerung für einen Zeitraum außerhalb der regulären Arbeitsstunden zu programmieren, da zwischen dem Ende des Abtauvorgangs und der Wiederaufnahme der Arbeit mit dem Gerät mindestens vier Stunden vergehen sollten (→ S. 63 – 5.7.1 Automatische Kammerabtauerung).
- **Abtaudauer:**
Ab Werk ist die Dauer der Kammerabtauerung auf acht Minuten eingestellt. Ändern Sie diesen Wert nur dann, wenn Sie feststellen, dass der Verdampfer nach dem achtminütigen Abtauvorgang nicht eisfrei ist. Erhöhen Sie die Abtaudauer in einem solchen Fall schrittweise, bis Sie die optimale Abtaudauer gefunden haben. Die eingestellte Abtaudauer gilt sowohl für die automatische als auch für die manuelle Kammerabtauerung.

5.3.5 Statusanzeige

Die Statusanzeige ist in folgende Bereiche aufgeteilt:

Obere Zeile (→ "Abb. 11-1"):

Im Menü (→ S. 40 – 5.3.4 Menüfunktionen: Einstellen der Kühl- und Zeitparameter sowie des Vorwahlzählers): Anzeige des ausgewählten Menüpunkts.

Standardanzeige: Kammertemperatur (bei Geräten mit Objektkühlung: Kammer- und Objekttemperatur).

Standardanzeige obere Zeile:

Geräte mit Kammer- und Objektkühlung:

C	T	-	3	0	°	C			O	T	-	3	5	°	C
■	■	H	O	M	E									❄	❄

Geräte ohne Objektkühlung

				C	T	-	3	0	°	C					
■	■	H	O	M	E									❄	-

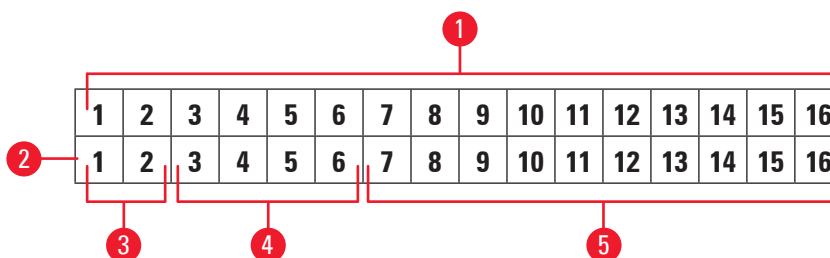


Abb. 11

Untere Zeile (→ "Abb. 11-2"):

Die Stellen 1 und 2 (→ "Abb. 11-3") geben die Schneidehubposition an:



- Schneidehub (→ "Abb. 12-1") (außerhalb des Schneidefensters)



- Retraktionshub (→ "Abb. 12-2")



- Schneidehub (→ "Abb. 12-3") (innerhalb des Schneidefensters)

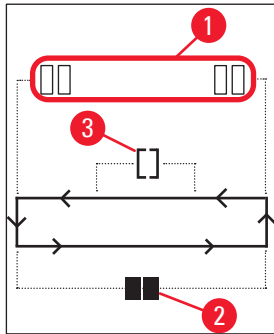


Abb. 12

Die Stellen 3 bis 6 (→ "Abb. 11-4") geben die Grobtriebposition an:

- HOME** • Hintere Endlage
STOP • Vordere Endlage

Anzeige bei einer Fehlfunktion oder bei verriegeltem Handrad:

- ???** • Mikrotomstecker lose, unsinnige Werte usw.
LOCKED • Handrad ist verriegelt

Die Anzeige **LOCKED** überdeckt die Stellen **3** bis **16**, d. h., wenn **LOCKED** angezeigt wird, sind in den Stellen **3** bis **16** der unteren Zeile keine anderen Parameter zu sehen.



Hinweis

Weitere Anzeigen: (→ S. 66 – 6.1 Fehlermeldungen im Display).

Die Stellen 7 bis 16 (→ "Abb. 11-5") geben die folgenden Parameter an:

Kühlstatus:

- Stelle 15 = Kryokammer
- Stelle 16 = Präparat

Bedeutung der Kühlsymbole:



- Kühlung AUS



- Kühlung EIN



- Abtauung aktiv

- Schnittdicke (Sollwert)
- Schnittzähler (Istwert)
- Schnittdickensumme (Istwert)
- Vorwahlzähler

Um die einzelnen Parameter anzuzeigen, können Sie mit den **Pfeiltasten** einen Bildlauf durchführen.

5.3.6 Anzeige von Kühlstatus, Schnittdickeneinstellung und Zählern

Die Parameter können über die **Pfeiltasten** aufgerufen werden.

Beim Drücken von  werden die Parameter in der hier gezeigten Reihenfolge aufgerufen, beim

Drücken von  in umgekehrter Reihenfolge. Die Anzeige ist umlaufend, d. h. bei erneutem Tastendruck nach Erreichen des letzten Parameters wird wieder der erste Parameter angezeigt.

1. Kühlstatus

C	T	-	3	0	°	C			O	T	-	3	5	°	C
■	■	H	O	M	E									❄	❄

Bedeutung der Kühlsymbole (Sternchen) siehe (→ S. 44 – 5.3.5 Statusanzeige).

2. Schnittdicke

C	T	-	3	0	°	C			O	T	-	3	5	°	C
									μ	0	1	0	.	0	

Die Schnittdicke wird mit den Tasten **Plus**  und **Minus**  festgelegt (→ S. 55 – 5.4.7 Schnittdicke einstellen).

3. Schnitzzähler

C	T	-	3	0	°	C			0	T	-	3	5	°	C
										Σ	n	0	0	0	

Der Schnitzzähler kann nach der Auswahl über die Pfeiltasten jederzeit auf **0** gesetzt werden.

- Zum Zurücksetzen auf **0** drücken Sie die Taste .

Wird der Schnitzzähler zwischendurch nicht auf **0** gesetzt, so zählt er bis **999** und schaltet dann automatisch auf **0** zurück.

4. Schnittdickensumme

C	T	-	3	0	°	C			0	T	-	3	5	°	C
								Σ	μ	0	0	0	0	.	0

Kann (über die Taste ) ebenfalls jederzeit auf **0** gesetzt werden.



Wird die Schnittdickensumme nicht manuell auf **0** gesetzt, so zählt das Gerät bis **9999,5 μm**. An diesem Punkt wird der Zähler automatisch auf **0** geschaltet.

Angezeigt wird die Gesamtdicke aller seit dem letzten Zurücksetzen auf **0** durchgeführten Schnitte. Es werden alle Schnitte gezählt, sowohl im Schneide- als auch im Trimmmodus.



5. Vorwahlzähler

C	T	-	3	0	°	C			0	T	-	3	5	°	C
										d	n	0	5	6	

Vorwahlzähler auf **0** setzen:

- » Drücken Sie die Taste .
- ① Die Taste  kann auch im Dauerhubmodus gedrückt werden. In diesem Fall wird der Vorwahlzähler auf **0** gesetzt und der Schneidebetrieb nach Erreichen der unteren Endlage angehalten.
Nachdem der Vorwahlzähler auf **0** gesetzt wurde, ist er inaktiv.

Vorwahlzähler auf den alten Vorgabewert zurücksetzen:

- » Drücken Sie gleichzeitig die Tasten  und .
- ① Das Zurücksetzen auf den alten Vorgabewert ist auch im laufenden Schneidebetrieb möglich.
- ✓ Nach Drücken der beiden **Pfeiltasten** schneidet das Gerät ohne Unterbrechung weiter, wobei die Zählung wieder mit dem alten Vorgabewert beginnt.

5.4 Bedienfeld 2



Hinweis

Der Aufbau von Bedienfeld 2 unterscheidet sich bei Geräten mit (→ "Abb. 13-1") und ohne Schneidmotor (→ "Abb. 13-2").

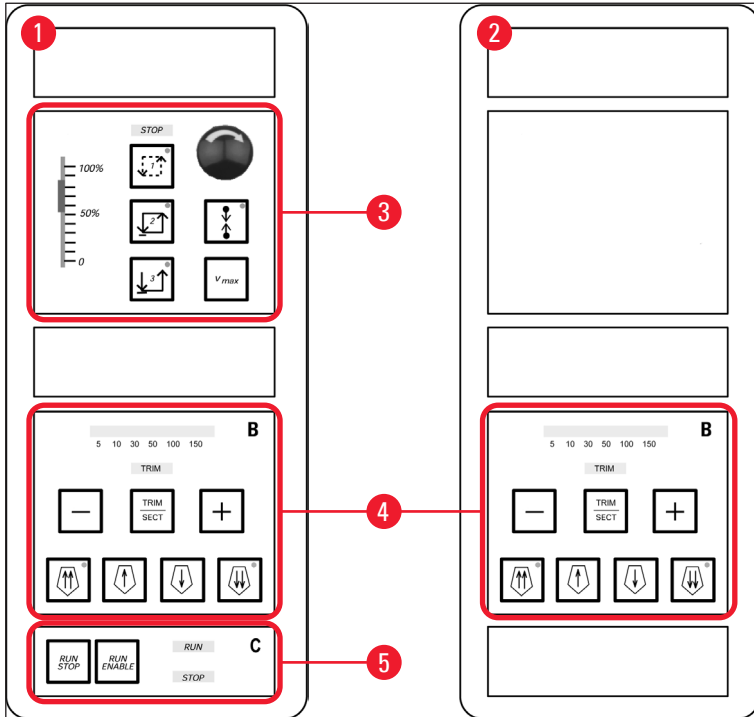


Abb. 13

Geräte mit Schneidmotor

Bei Geräten mit Schneidmotor besteht das Bedienfeld aus drei Funktionsbereichen: (→ "Abb. 13-3"), (→ "Abb. 13-4") und (→ "Abb. 13-5").

Funktionsbereich (→ "Abb. 13-3"):

- Schnittmodi
- Schneidfenster
- Schneidgeschwindigkeit
- Not-Aus-Funktion

Funktionsbereich (→ "Abb. 13-4"):

- Grobtrieb
- Trimmung
- Schnittdickenauswahl

Funktionsbereich (→ "Abb. 13-5"):

- Schneiden starten und beenden

Geräte ohne Schneidemotor

Bei Geräten ohne Schneidemotor besteht Bedienfeld 2 nur aus einem Funktionsbereich (→ "Abb. 13-4").

Funktionsbereich (→ "Abb. 13-4"):

- Grobtrieb
- Trimmung
- Schnittdickenauswahl

5.4.1 Schneidmodus wählen / Schneiden starten und beenden



Hinweis

Die folgenden Beschreibungen beziehen sich auf die Funktionsbereiche (→ "Abb. 13-3") und (→ "Abb. 13-5") – nur bei Geräten mit Schneidemotor.

Für den motorischen Schneidebetrieb sind drei verschiedene Schneidemodi wählbar:

Schneidemodus 1 – Tasthub:



Der Objektkopf bewegt sich auf und ab, solange die Tasten **RUN/STOP** und **RUN/ENABLE** gleichzeitig gedrückt werden oder der Fußschalter betätigt wird.

Schneidemodus 2 – Dauerhub:



Der Objektkopf bewegt sich, bis er durch Drücken von **RUN/STOP** oder **RUN/ENABLE** oder durch Betätigung des Fußschalter angehalten wird.

Schneidemodus 3 – Einzelhub:



Der Objektkopf führt einen Schneidehub aus und hält danach bei Erreichen der unteren Endlage an.

Einen Schneidemodus einschalten

- » Drücken Sie eine der drei zuvor beschriebenen Schneidemodustasten. Nach dem Einschalten leuchtet die **LED** in der entsprechenden Taste.

Motorisches Schneiden starten/stoppen

Schneidemodus 1 – Tasthub:

1. Drücken Sie gleichzeitig die Tasten **RUN/STOP** und **RUN/ENABLE** oder betätigen Sie den Fußschalter. Halten Sie die Tasten bzw. den Schalter gedrückt.
2. Zum Beenden des Schneidevorgangs lassen Sie die Tasten oder den Fußschalter los: Der Objektkopf stoppt sofort.

Schneidemodus 2 – Dauerhub:

1. Drücken Sie gleichzeitig die Tasten **RUN/STOP** und **RUN/ENABLE** oder betätigen Sie den Fußschalter. Lassen Sie die Tasten oder den Schalter los.
2. Zum Beenden des Schneidevorgangs: Drücken Sie **RUN/STOP**, **RUN/ENABLE** oder den Fußschalter und lassen Sie die Taste oder den Schalter los: Der Objektkopf stoppt bei Erreichen der unteren Endlage.

Schneidemodus 3 – Einzelhub:

1. Drücken Sie gleichzeitig die Tasten **RUN/STOP** und **RUN/ENABLE** oder betätigen Sie den Fußschalter. Lassen Sie die Tasten oder den Schalter los.
2. Das Gerät führt einen kompletten Schneide- und Retraktionshub aus und hält an, wenn der Objektkopf die untere Endlage erreicht.



Hinweis

Während der Schneidevorgang läuft, leuchtet die **LED RUN**.

Wenn der Schneidemotor deaktiviert ist, leuchtet die **LED STOP**. Beide **LEDs** befinden sich im Funktionsbereich (→ "Abb. 13-5").

5.4.2 Schneidfenster einstellen



Hinweis

Die folgenden Beschreibungen beziehen sich auf die Funktionsbereiche (→ "Abb. 13-3") und (→ "Abb. 13-5") – nur bei Geräten mit Schneidemotor.



Das **SCHNEIDEFENSTER** ist der Teil des Schneidehubs, in dem der eigentliche Schneidevorgang stattfindet und in dem eine geringere Schneidegeschwindigkeit verwendet wird. Dagegen erfolgen der restliche Schneidehub (ober- und unterhalb des Präparats) sowie der Retraktionshub (Rücklauf) zur Zeitersparnis mit einer höheren Geschwindigkeit.

Wird ein Schneidfenster gesetzt, so schneidet das Gerät innerhalb des Fensters mit dem eingestellten Geschwindigkeitswert. Außerhalb des Schneidfensters bewegt sich der Objektkopf mit höherer Geschwindigkeit.

**Hinweis**

Legen Sie das Schneidefenster immer im Schneidehub fest (wenn das Objekt abwärts fährt). Eine Festlegung im Retraktionshub (wenn das Objekt aufwärts fährt) ist nicht möglich.

Schneidefenster einrichten:

1. Platzieren Sie die Objektunterkante ca. 3 mm oberhalb der Messerschneide (durch Drehen des Handrads im Uhrzeigersinn).
 2. Drücken Sie die Taste für das **Schneidefenster** .
 3. Platzieren Sie die Objektoberkante knapp unterhalb der Messerschneide (drehen Sie dazu das Handrad im Uhrzeigersinn weiter).
 4. Drücken Sie erneut die Taste für das **Schneidefenster** .
- ✓ Einmaliges Aufleuchten der **LED** in der Taste für das **Schneidefenster** zeigt an, dass der Wert gespeichert wurde.
- ⓘ Blinkt die **LED**, so wurde der Wert noch nicht gespeichert, weil eine Eingabe außerhalb des gültigen Schneidefensterbereichs versucht wurde. (Der Bereich, in dem das Schneidefenster definiert werden kann, ist etwas kleiner als der Gesamtschneidehub.)
5. Wiederholen Sie in einem solchen Fall den Vorgang.

**Hinweis**

Das Schneidefenster kann nicht gelöscht werden. Bei Bedarf kann es auf den maximalen Wert gesetzt werden (sodass fast der gesamte Schneidehub mit derselben Geschwindigkeit erfolgt). War das Gerät vom Netz getrennt, wird das Schneidefenster beim Wiedereinschalten automatisch auf die maximale Größe gesetzt. Dies gilt auch für die Erstinbetriebnahme des Gerätes.

5.4.3 Schneidegeschwindigkeit auswählen**Hinweis**

- Die folgenden Beschreibungen beziehen sich auf die Funktionsbereiche (→ "Abb. 13-3") und (→ "Abb. 13-5") – nur bei Geräten mit Schneidemotor.
- Mit dem Schieberegler lässt sich die Schneidegeschwindigkeit einstellen und auch während des Schneidens verändern.



Warnung

Achtung bei Dauerhub:

- Wird der Regler auf **0** gestellt, so findet zwar keine Schneidebewegung mehr statt, der Schneidebetrieb ist aber noch aktiv – er läuft lediglich mit der Geschwindigkeit **0** ab.
- Wird der Schieberegler versehentlich bewegt, so wird der Schneidevorgang dadurch wieder in Gang gesetzt – Verletzungsgefahr!

Daher:

- Unterbrechen Sie das Schneiden/Trimmen nicht dadurch, dass Sie den Schieberegler für die Geschwindigkeit auf null stellen!
- Siehe auch die Sicherheitshinweise in ([→ S. 19 – 2.3.6 Motorisches Schneiden](#)).

Taste **V_{max}**



Setzt die Schneidegeschwindigkeit auf den Maximalwert (210 mm/s), solange die Taste gedrückt gehalten wird.



Hinweis

Während die Taste **V_{max}** betätigt wird, ist die Schneidefensterfunktion außer Betrieb. Sobald die **V_{max}**-Funktion ausgeschaltet wird, ist das alte Schneidefenster wieder aktiv.

5.4.4 Not-Aus-Funktion



Hinweis

Die folgenden Beschreibungen beziehen sich auf die Funktionsbereiche ([→ "Abb. 13-3"](#)) und ([→ "Abb. 13-5"](#)) – nur bei Geräten mit Schneidemotor.

Auslösen durch:

- » Einmaliges kräftiges Drücken der **Not-Aus-Taste** (muss einrasten); oder:
- » Kräftiges Drücken des Fußschalters
- ✓ Der Schneidevorgang wird sofort unterbrochen.

In beiden Fällen leuchtet die rote **STOP** LED im Funktionsbereich ([→ "Abb. 13-3"](#)) und zeigt damit an, dass die Not-Aus-Funktion ausgelöst wurde. Gleichzeitig werden alle drei Schneidemodi ausgeschaltet (alle drei LEDs gehen aus).

Ausschalten der **Not-Aus-Funktion**:

- » Drehen Sie den Not-Aus-Schalter in Pfeilrichtung, bis er sich löst und wieder nach oben in die Ausgangsposition bewegt.
- ✓ Die rote **STOP** LED erlischt, sobald der **Not-Aus-Schalter** entriegelt wurde.
- » Nach Auslösen der **Not-Aus-Funktion** über den Fußschalter ist kein Entriegeln erforderlich.
- ✓ Die rote **STOP** LED erlischt, sobald der Fußschalter losgelassen wird.

**Hinweis**

Um die Arbeit fortzusetzen, wählen Sie erneut einen der Schneidemodi 1 bis 3 aus und starten den Schneidevorgang.

Weitere Informationen über die **Not-Aus-Funktion** finden Sie in (→ S. 16 – 2.2.3 Not-Aus-Funktion (nur Geräte mit Schneidemotor)).

5.4.5 Grobtriebtasten**Hinweis**

Die folgenden Beschreibungen gelten für alle Modelle. Siehe Funktionsbereich (→ "Abb. 13-4").

Die vier **Grobtriebtasten** im Funktionsbereich (→ "Abb. 13-4") haben folgende Auswirkungen:

Grobtrieb schnell rückwärts (Geschwindigkeit 1000 µm/s)

- Drücken Sie die Taste, um die Funktion einzuschalten.

Der Objektkopf fährt nach hinten (= vom Messer weg):

- a. bis zum Erreichen der hinteren Endlage; oder:
- b. bis der Grobtrieb durch erneutes Drücken einer der **Grobtriebtasten** angehalten wird (dazu können Sie jede beliebige der vier **Grobtriebtasten** drücken).

Grobtrieb langsam rückwärts (Geschwindigkeit 500 µm/s)

- Um die Funktion zu starten, drücken Sie die Taste und halten sie gedrückt. Der Objektkopf fährt so lange nach hinten (= vom Messer weg), wie die Taste gedrückt gehalten wird.



Solange der Rückwärtsgrobtrieb läuft (schnell oder langsam), leuchtet die **LED HOME**.

Bei Erreichen der hinteren Endlage beginnt die **LED HOME** zu blinken, und auf dem Display in Bedienfeld 1 erscheint die Meldung **HOME**.

Grobtrieb schnell vorwärts (Geschwindigkeit 1000 µm/s)

- Um die Funktion zu starten, drücken Sie die Taste und halten sie gedrückt. Der Objektkopf fährt so lange rückwärts (= zum Messer hin), wie die Taste gedrückt gehalten wird.

Grobtrieb langsam vorwärts (Geschwindigkeit 500 µm/s)

- Solange der Vorwärtsgrobtrieb läuft (schnell oder langsam), leuchtet die **LED STOP**. Bei Erreichen der vorderen Endlage beginnt die **LED STOP** zu blinken, und auf dem Display in Bedienfeld 1 erscheint die Meldung **STOP**.

5.4.6 Trimm- und Schneidefunktionen – Umschalten zwischen Trimmen und Schneiden**Hinweis**

Die folgenden Beschreibungen gelten für alle Modelle. Siehe Funktionsbereich (→ "Abb. 13-4").



Mit dieser Taste schalten Sie zwischen den beiden Funktionen um.



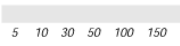


Leuchtet: Trimmmodus ist ausgewählt.





Aus: Schneidemodus ist ausgewählt.

Trimmstufe auswählen

1. Schalten Sie den Trimmmodus ein.
 2. Wählen Sie die Trimmstufe (= Schnittdicke beim Trimmen) aus, indem Sie die Taste  oder  drücken.
- ✓ Die ausgewählte Dicke wird in der zugehörigen **LED** angezeigt: 

Motorisches Trimmen

1. Wählen Sie **Continuous stroke** (Dauerhub) im Funktionsbereich (→ "Abb. 13-3") aus.
 2. Aktivieren Sie den Trimmvorgang durch gleichzeitiges Drücken von **RUN/STOP** und **RUN/ENABLE** im Funktionsbereich (→ "Abb. 13-5") oder über den Fußschalter.
 3. Zum Stoppen des Trimmvorgangs drücken Sie **RUN/STOP** oder **RUN/ENABLE** bzw. betätigen erneut den Fußschalter.
- ✓ Die Trimmstärke kann auch bei laufendem Trimmvorgang über die Tasten  und  verändert werden.

5.4.7 **Schnittdicke einstellen**



Hinweis

Die folgenden Beschreibungen gelten für alle Modelle. Siehe Funktionsbereich (→ "Abb. 13-4").

1. Schalten Sie den Schneidemodus ein (**TRIM** geht aus).

C	T	.	.	.	°	C		O	T	°	C
										μ	0	1	0	.	0

2. Drücken Sie **+** oder **-**, um die Schnittdicke auszuwählen.
3. Sobald eine der Tasten gedrückt wird, schaltet das Display in Bedienfeld 1 zur Schnittdickenanzeige um (wobei der Wert noch nicht verändert wird).
4. Durch weitere Betätigung von **+** bzw. **-** ändern Sie dann den Schnittdickenwert.

Wählbare Schnittdickenwerte:

0	-	2 μm	in	0,5-μm-	Schritten
2	-	10 μm	in	1-μm-	Schritten
10	-	20 μm	in	2 μm	Schritten
20	-	60 μm	in	5-μm-	Schritten
60	-	100 μm	in	10 μm	Schritten
100	-	300 μm	in	50 μm	Schritten

5.5 **Tägliches Arbeiten mit dem Gerät**

- Stellen Sie die Kammertemperatur sowie bei Geräten mit Objektkühlung auch die Objekttemperatur gemäß dem zu schneidenden Objektgut ein; siehe auch (→ S. 72 – 6.3 [Temperaturtabelle \(in Celsius-Minusgraden\)](#)).
- **Fahren Sie erst dann mit Schritt** (→ S. 56 – 5.5.1 [Auffrieren von Präparaten auf Objektplatten mit der Schnellgefrierleiste und dem stationären Wärmeableitblock](#)) **fort, wenn die aktuelle Kammer-/Objekttemperatur dem eingestellten Sollwert entspricht.** Das kann mehrere Stunden dauern, etwa bei Erstinbetriebnahme oder wenn das Gerät ausgeschaltet war!



Warnung

Beachten Sie beim Arbeiten mit dem Gerät unbedingt die folgenden Sicherheitshinweise:

- (→ S. 14 – 2.2 [Eingebaute Sicherheitssysteme](#))
- (→ S. 19 – 2.3.4 [Umgang mit Mikrotommessern/Einwegklingen](#))
- (→ S. 19 – 2.3.5 [Fingerschutz/Handradverriegelung](#))
- (→ S. 19 – 2.3.6 [Motorisches Schneiden](#))
- (→ S. 19 – 2.3.7 [Abtauen und Handhabung von gefrorenem Gewebe](#))
- (→ S. 20 – 2.3.8 [Kalte Geräte- und Zubehörteile](#))
- (→ S. 20 – 2.3.9 [Infektiöses/radioaktives Material](#))

5.5.1 Auffrieren von Präparaten auf Objektplatten mit der Schnellgefrierleiste und dem stationären Wärmeableitblock

1. Schneiden Sie das Präparat zu.
2. Tragen Sie ausreichend Gefriereinbettmedium auf die zimmerwarme Objektplatte auf.
3. Setzen Sie das Präparat in der Kryokammer auf die Objektplatte auf und richten Sie es aus.
4. Setzen Sie die Objektplatte mit dem Präparat in eine der zehn Öffnungen der Schnellgefrierleiste (→ "Abb. 14") ein und lassen Sie sie gefrieren.

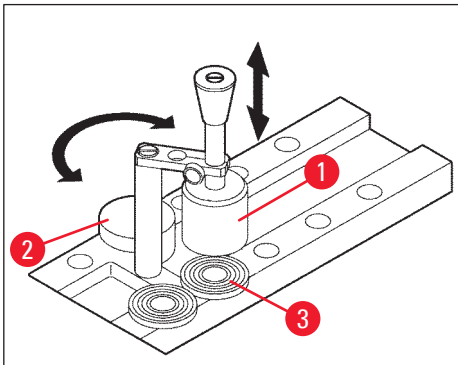


Abb. 14

- ① Der Gefriervorgang kann mithilfe des stationären Wärmeableitblocks (→ "Abb. 14-1") beschleunigt werden. Neben dem Kältepuffers (→ "Abb. 14-2") (**Parkstation**) können im Schwenkbereich des Wärmeableitblocks drei Objektplatten (→ "Abb. 14-3") platziert werden.
- » Setzen Sie den Wärmeableitblock (→ "Abb. 14-1") direkt auf die Oberfläche des Präparats, bis dieses vollständig gefroren ist.

5.5.2 Auffrieren von Präparaten auf Objektplatten mit 90°-Prisma (nur Geräte mit Objektkühlung)

Bei Geräten mit Objektkühlung bietet das 90°-Prisma im Objektkopf eine weitere Möglichkeit, um Präparate bei Tiefsttemperatur zu gefrieren.

Montage des 90°-Prismas

1. Lösen Sie die Schraube (→ "Abb. 15-3") am Objektkopf.
2. Setzen Sie den Stift (→ "Abb. 15-1") des Prismas vollständig in die Aufnahme (→ "Abb. 15-2") im Objektkopf ein.



Warnung

Wichtig: Die gesamte Rückseite des Prismas muss fest an der Oberfläche des Objektkopfs anliegen!

3. Ziehen Sie die Schraube (→ "Abb. 15-3") am Objektkopf wieder an.
- ✓ Das Prisma bildet jetzt eine horizontale Oberfläche für eine schnelle Objektkühlung.

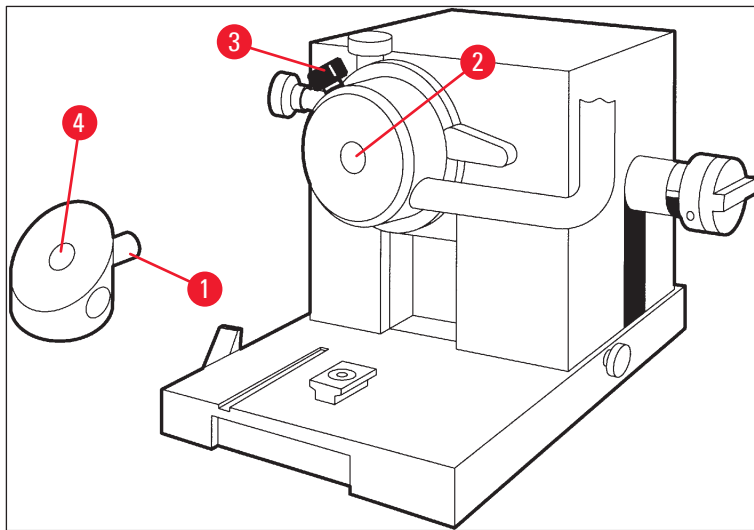






Abb. 15

Einfrieren von Präparaten mit dem 90°-Prisma

1. Tragen Sie ausreichend Gefriereinbettmedium auf die zimmerwarme Objektplatte auf. Setzen Sie danach das Präparat auf und richten Sie es aus.
2. Setzen Sie die Objektplatte mit Präparat in die Aufnahme (→ "Abb. 15-4") des Prismas ein.
3. Drücken Sie , um den Menüpunkt **Fast Object Freezing** (Schnellgefrieren von Präparaten) aufzurufen, und schalten Sie die Funktion dann durch Drücken von  (→ S. 40 – 5.3.4 Menüfunktionen: Einstellen der Kühl- und Zeitparameter sowie des Vorwahlzählers) ein.
4. Die Objektkopftemperatur wird nun automatisch auf den tiefsten möglichen Wert geregelt (–50 °C).
5. Nehmen Sie die Objektplatte nach dem Gefrieren des Präparats aus dem Prisma und lagern Sie sie bis zum Einsetzen in den Objektkopf auf der Schnellgefrierleiste zwischen.
6. Drücken Sie erneut , um den Menüpunkt **Fast Object Freezing** (Schnellgefrieren von Präparaten) aufzurufen und dann die Funktion durch Drücken von  (→ S. 40 – 5.3.4 Menüfunktionen: Einstellen der Kühl- und Zeitparameter sowie des Vorwahlzählers) wieder auszuschalten.
7. Die Objektkopftemperatur wird nun automatisch wieder auf den zuvor eingestellten Sollwert geregelt.
8. Lösen Sie die Schraube (→ "Abb. 15-3") am Objektkopf und bauen Sie das Prisma (→ "Abb. 15-1") aus.
9. Lagern Sie das Prisma in der Kammer.

5.5.3 Optionales Zubehör zum Einfrieren von Präparaten und zum Entfernen gefrorener Präparate

Mobiler Wärmeableitblock

Neben dem stationären Wärmeableitblock (→ S. 24 – 3.4 Standardlieferung) ist optional auch ein mobiler Wärmeableitblock (→ "Abb. 16") erhältlich (→ S. 85 – 9.2 Bestellinformationen – Zubehör):

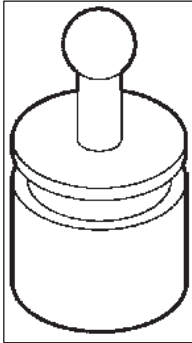


Abb. 16

1. Lagern Sie den Wärmeableitblock zum Vorkühlen in der Kammer.
2. Setzen Sie ihn in der Schnellgefrierleiste auf das Präparat.
3. Nehmen Sie ihn ab, sobald das Präparat gefroren ist.

Thermoblock

Der Thermoblock erlaubt ein einfaches Ablösen von gefrorenem Objektmaterial von der Objektplatte.



Hinweis

Bewahren Sie den Thermoblock nicht in der Kryokammer auf, sondern bei Raumtemperatur. Stellen Sie ihn lediglich zum Abnehmen der Objekte von der Platte in die Kammer.

1. Setzen Sie die Kappe (→ "Abb. 17-5") auf eines der beiden Ende des Thermoblocks (→ "Abb. 17-4") auf, sodass eine Öffnung mit der passenden Größe (→ "Abb. 17-3") für die einzusetzende Platte freiliegt.
2. Führen Sie den Stift (→ "Abb. 17-2") der Objektplatte (→ "Abb. 17-1") in die Öffnung ein (→ "Abb. 17-3").
3. Nehmen Sie das gefrorene Präparat nach ca. 20 Sekunden (mithilfe einer Pinzette) von der Objektplatte ab.
4. Sitzt die Kappe (→ "Abb. 17-5") zu lose, stellen Sie sie an der Schraube nach (→ "Abb. 17-6"). Ziehen Sie die Schraube dabei nicht zu fest an!
5. Sobald sich das Präparat von der Objektplatte gelöst hat, nehmen Sie den Thermoblock aus der Kühlkammer heraus.

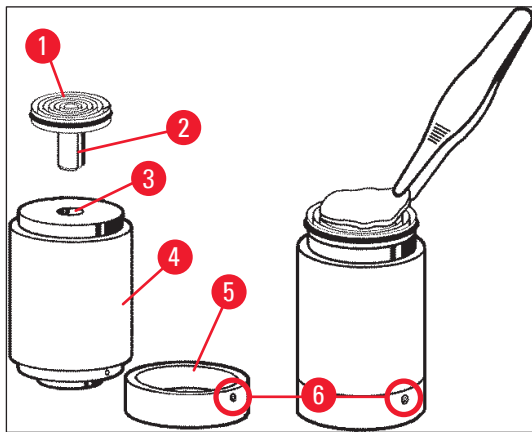


Abb. 17

5.5.4 Objektplatten in den Objektkopf einsetzen

1. Verriegeln Sie das Handrad in der oberen Stellung.



Warnung

Wenn bereits ein Messer eingesetzt ist, decken Sie die Messerschneide mit dem Fingerschutz ab!

2. Lösen Sie die Klemmschraube (→ "Abb. 18-3").
3. Setzen Sie die Objektplatte in die Öffnung (→ "Abb. 18-2") ein. (Die Rückseite der Objektplatte muss fest an der Oberfläche des Objektkopfs anliegen.)
4. Drehen Sie die Klemmschraube (→ "Abb. 18-3") fest.

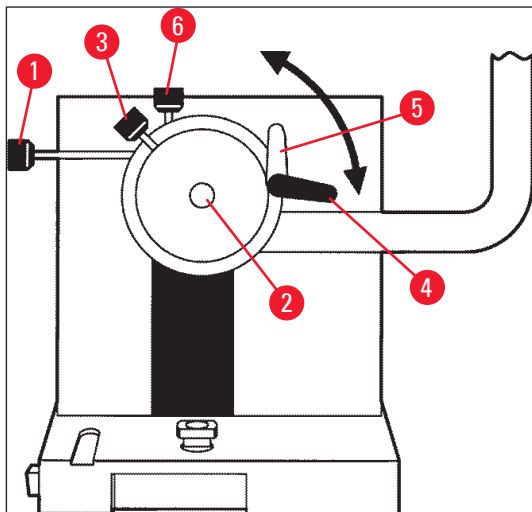


Abb. 18

5.5.5 Objektorientierung

1. Sicherstellen, dass das Handrad in der oberen Position arretiert ist
2. Lösen Sie den Klemmhebel (→ "Abb. 18-4") --> (→ "Abb. 18-5").
3. Richten Sie das Präparat mithilfe der Ausrichteschrauben (→ "Abb. 18-1") und (→ "Abb. 18-6") aus.
4. Befestigen Sie den Klemmhebel wieder (→ "Abb. 18-4").

5.5.6 Trimmen/Schneiden

Messer einsetzen

1. Setzen Sie das Messer bzw. die Einwegklinge in den Messerhalter ein.
2. Stellen Sie einen geeigneten Freiwinkel am Messerhalter ein. (Für die meisten Anwendungen sind Winkel von 4° bis 6° geeignet.)



Hinweis

Einzelheiten zum Einsetzen und Ausrichten der Messer entnehmen Sie bitte der separaten Gebrauchsanweisung für den Messerhalter. Siehe auch Abschnitt (→ S. 14 – 2.2 Eingebaute Sicherheitssysteme) und (→ S. 16 – 2.2.4 Fingerschutz).

Manuelles Trimmen

1. Richten Sie Messer/Messerhalter relativ zum Präparat aus (siehe Gebrauchsanweisung des Messerhalters).
2. Entriegeln Sie das Handrad.
3. Fahren Sie das Präparat mit dem motorischen Grobtrieb nahe an das Messer heran (→ S. 53 – 5.4.5 Grobtriebtasten).
4. Stellen Sie die gewünschte Schnittdicke ein (→ S. 55 – 5.4.7 Schnittdicke einstellen).
5. Klappen Sie die Antirollplatte vom Messer weg.
6. Trimmen Sie das Präparat durch Drehen des Handrads bis zur gewünschten Schnittebene.

Motorisches Trimmen

1. Richten Sie Messer/Messerhalter relativ zum Präparat aus (siehe Gebrauchsanweisung des Messerhalters).
2. Entriegeln Sie das Handrad.
3. Zentrieren Sie den Handradgriff (→ S. 15 – 2.2.2 Zentrieren des Handradgriffs).
4. Fahren Sie das Präparat mit dem motorischen Grobtrieb nahe an das Messer heran (→ S. 53 – 5.4.5 Grobtriebtasten).
5. Klappen Sie die Antirollplatte vom Messer weg.
- ① Nächste Schritte: (→ S. 54 – 5.4.6 Trimm- und Schneidefunktionen – Umschalten zwischen Trimmen und Schneiden).

Schneiden

1. Richten Sie Messer/Messerhalter relativ zum Präparat aus (siehe Gebrauchsanweisung des Messerhalters).
2. Platzieren Sie den Schnittstrecker auf dem Messer.
3. Richten Sie das Präparat ggf. aus (→ S. 60 – 5.5.5 Objektorientierung).
4. Stellen Sie die gewünschte Schnittdicke ein (→ S. 55 – 5.4.7 Schnittdicke einstellen).
5. Schneiden Sie zunächst mit ca. 20 µm an und verringern Sie die Schnittdicke dann schrittweise, bis die geeignete Schnittdicke für die Art des Präparats erreicht ist.
6. Verwerfen Sie die ersten zwei bis drei Schnitte, die mit der endgültigen Schnittdicke hergestellt wurden.



Hinweis

Drehen Sie das Handrad beim manuellen Schneiden ruhig und gleichmäßig.

Alle Einzelheiten zum motorischen Schneiden finden Sie in den folgenden Abschnitten:

- (→ S. 49 – 5.4.1 Schneidemodus wählen / Schneiden starten und beenden)
- (→ S. 50 – 5.4.2 Schneidfenster einstellen)
- (→ S. 51 – 5.4.3 Schneidegeschwindigkeit auswählen)
- (→ S. 52 – 5.4.4 Not-Aus-Funktion)
- Hinweise zu geeigneten Schneidetemperaturen für verschiedene Gewebearten finden Sie in (→ S. 72 – 6.3 Temperaturtabelle (in Celsius-Minusgraden)).

5.6 Beenden der täglichen Arbeit

5.6.1 Routinemäßiges Beenden



Warnung

Nehmen Sie alle Präparate aus der Kammer und lagern Sie sie auf sichere Weise! Siehe auch die entsprechenden Sicherheitshinweise in (→ S. 19 – 2.3.7 Abtauen und Handhabung von gefrorenem Gewebe).

1. Verriegeln Sie das Handrad.
2. Nehmen Sie das Messer vom Messerhalter ab, desinfizieren und trocknen (→ S. 73 – 7. Desinfektion, Reinigung und Wartung) sie es und lagern Sie es im Messerkasten.
3. Kehren Sie gefrorene Schnittabfälle mit einem kalten Pinsel in die Schnittabfallwanne.
4. Entleeren Sie die Schnittabfallwanne (entsorgen Sie die Schnittabfälle gemäß den geltenden Laborrichtlinien für Sonderabfälle.)
5. Führen Sie ggf. eine vollständige Desinfizierung durch (→ S. 73 – 7. Desinfektion, Reinigung und Wartung).
6. Nehmen Sie sämtliche Präparate aus der Kammer und lagern Sie sie auf sichere Weise.
7. Schließen Sie das Schiebefenster.
8. Schalten Sie die Kammerbeleuchtung aus.

9. Sperren Sie Bedienfeld 1 mit der **Verriegeln/Entriegeln** (dunkler Displayhintergrund = gesperrt):

C	T	.	.	.	°	C		O	T	°	C
					1	2	:	0	0						



Warnung

Schalten Sie den Hauptschalter bzw. Sicherungsautomaten nicht aus (→ S. 36 – 5.2 Einschalten/Sicherungen)!

5.6.2 Außerbetriebnahme des Geräts für einen längeren Zeitraum

Wenn mit dem Gerät über einen längeren Zeitraum hinweg nicht gearbeitet werden soll, kann es ausgeschaltet werden.

Da dies mit erheblichem Aufwand verbunden ist (s. u.), sollten Sie abwägen, ob es tatsächlich sinnvoll ist, das Gerät abzuschalten.



Hinweis

Wird das Gerät ausgeschaltet, so muss es desinfiziert und getrocknet werden! Desinfizieren und trocknen Sie anschließend Mikrotom, Kryokammer und sämtliches Zubehör.

- Befolgen Sie dazu die Anweisungen in (→ S. 73 – 7.1 Sicherheitsvorschriften für Desinfektion und Reinigung) bis (→ S. 77 – 7.4.3 Wiedereinbau des Mikrotoms).

5.7 Abtauung

Der Leica CM3050 S verfügt über drei Abtaufunktionen (zwei bei Geräten ohne Objektkühlung):

- Automatische Kammerabtauung
- Manuelle Kammerabtauung
- Objektkopfabtauung (manuell) – nur bei Geräten mit Objektkühlung



Warnung

Lesen Sie die Sicherheitshinweise (→ S. 19 – 2.3.7 Abtauen und Handhabung von gefrorenem Gewebe). Vergessen Sie nicht, empfindliche Präparate vor dem Abtauen aus der Kammer zu nehmen!

5.7.1 Automatische Kammerabtauung

Die automatische Kammerabtauung findet einmal täglich zum festgelegten Zeitpunkt statt (→ S. 40 – 5.3.4 Menüfunktionen: Einstellen der Kühl- und Zeitparameter sowie des Vorwahlzählers).

- Während des Abtauvorgangs wird der entsprechende Stern im Display negativ angezeigt:

C	T	-	3	0	°	C			0	T	-	3	5	°	C
■	■	H	O	M	E									❄	❄

- Nach Ablauf der vorgewählten Abtaudauer schaltet das Gerät automatisch wieder in den Kühlmodus zurück.

Bei Geräten mit Objektkühlung:

Zu Beginn der Abtauung wird der Objektkopf automatisch auf eine Temperatur zwischen -10°C und -5°C geregelt (d. h., der Temperatursollwert wird vorübergehend außer Kraft gesetzt), um eine Vereisung zu verhindern.

Die Objektkopfkühlung schaltet sich automatisch wieder ein, wenn die beiden folgenden Bedingungen erfüllt sind:

- Nach dem Ende der Abtauung sind mindestens vier Stunden vergangen.
 - Die Kammertemperatur weicht weniger als 5 K vom eingestellten Sollwert ab.
- ✓ Nach dem Wiedereinschalten steigt die Objektkopftemperatur zunächst kurzfristig auf $+10^{\circ}\text{C}$ und sinkt anschließend auf den Sollwert ab.

Wiedereinschalten der Objektkühlung unmittelbar nach Abtauende:

Nach dem Ende der automatischen Kammerabtauung kann die Objektkühlung bei Bedarf auch unmittelbar wieder eingeschaltet werden:



Drücken Sie die Taste, bis der Menüpunkt **Set specimen temperature** (Objekttemperatur einstellen) angezeigt wird:

S	E	T		T	E	M	P		0	T	-	3	5	°	C
														❄	-



Drücken Sie die Taste.

S	E	T		T	E	M	P		0	T	-	3	5	°	C
														❄	❄

Die Objektkühlung wird wieder eingeschaltet.



Hinweis

Obwohl es möglich ist, die Objektkühlung sofort nach Abtauende wieder einzuschalten, empfehlen wir, den Abtauzeitpunkt so zu legen, dass der gesamte Ablauf automatisch gesteuert wird (→ S. 40 – 5.3.4 Menüfunktionen: Einstellen der Kühl- und Zeitparameter sowie des Vorwahlzählers).

5.7.2 Manuelle Kammerabtauung

Zusätzlich zur automatischen Abtauung kann bei Bedarf auch eine manuelle Kammerabtauung durchgeführt werden:



Drücken Sie die Taste, bis der Menüpunkt **Set chamber temperature** (Kammertemperatur einstellen) angezeigt wird:


S	E	T		T	E	M	P		C	T	-	3	0	°	C
														❄	-



Drücken Sie die Taste. Ein kurzes akustisches Signal weist darauf hin, dass die manuelle Kammerabtauung begonnen hat:

S	E	T		T	E	M	P		C	T	-	3	0	°	C
														❄	-

Die Abtauung endet nach Ablauf der vorgewählten Abtaudauer oder bei Erreichen einer Kammertemperatur von -5°C .

Rufen Sie erneut den Menüpunkt **Set chamber temperature** (Kammertemperatur einstellen) auf und drücken Sie nochmals die Taste .

Bei Geräten mit Objektkühlung:

Zu Beginn des Abtauvorgangs wird der Objektkopf automatisch auf eine Temperatur zwischen -10°C und -5°C geregelt (d. h. der Temperatursollwert wird kurzzeitig außer Kraft gesetzt), um eine Vereisung zu verhindern (ebenso wie beim automatischen Abtauen, siehe (→ S. 63 – 5.7.1 Automatische Kammerabtauung)).

10 Sekunden nach Beendigung der manuellen Kammerabtauung wird die Objektkopfkühlung automatisch wieder eingeschaltet.

5.7.3 Abtauen des Objektivs (nur bei Geräten mit Objektivkühlung)



Zum Aktivieren der manuellen Objektivabtauung:

Drücken Sie die Taste, bis der Menüpunkt **Set specimen head temperature** (Objektivtemperatur einstellen) angezeigt wird:

S	E	T		T	E	M	P		O	T	-	3	5	°	C
														❄	❄




Drücken Sie die Taste. Ein kurzes akustisches Signal weist darauf hin, dass die manuelle Objektivabtauung begonnen hat:

S	E	T		T	E	M	P		O	T	-	3	5	°	C
														❄	❄

Der Objektivkopf wird 10 Minuten lang auf eine Temperatur von +20 °C bis +30 °C geregelt. Danach sinkt die Temperatur wieder auf den Sollwert.



Zum vorzeitigen Beenden der manuellen Objektivabtauung:

Drücken Sie die Taste, bis der Menüpunkt **Set specimen head temperature** (Objektivtemperatur einstellen) erscheint, und drücken Sie  dann noch einmal.

6. Fehlerbehebung und Tipps zur Anwendung

6.1 Fehlermeldungen im Display

Die Selbstdiagnosefunktion des Leica CM3050 S zeigt bei bestimmten Störungen Fehlermeldungen an.

1. Stromausfall

- Diese Fehlermeldung erscheint, wenn das Gerät durch einen Stromausfall oder nach dem Ausschalten über den Hauptschalter vom Stromnetz getrennt war.

C	T	-	3	0	°	C			O	T	-	3	5	°	C
			P	O	W	E	R		F	A	I	L	U	R	E

» Zum Löschen der Meldung drücken Sie ca. 5 Sekunden lang die Taste .

2. Grobtrieb

- Es ist eine Störung beim Grobtrieb aufgetreten.

C	T	-	3	0	°	C			O	T	-	3	5	°	C
			?	?	?	?									



Hinweis

Diese Anzeige erscheint auch, wenn der Grobtriebstecker nach dem Wiedereinbau des Mikrotoms nicht richtig angeschlossen wurde.

3. Temperaturanzeigen

C	T	-	#	#	°	C			O	T	-	3	5	°	C

oder

C	T	-	3	0	°	C			O	T	-	#	#	°	C

Erscheint anstelle der Kammer- bzw. Objekttemperatur das Zeichen #, so liegt eine Beschädigung des entsprechenden Temperatursensors oder ein Kurzschluss vor.

4. Kundendienst rufen

C	T	-	3	0	°	C			O	T	-	#	#	°	C
				S	E	R	V	I	C	E					



Hinweis

Diese Meldung erscheint nach einer bestimmten Anzahl von Betriebsstunden und weist den Anwender darauf hin, dass eine vorbeugende Wartung durch den Leica-Kundendienst erfolgen sollte.

Diese Meldung erscheint nur, wenn das Gerät nicht regelmäßig vom Leica-Kundendienst gewartet wird.

Wir empfehlen, nach Ablauf der Garantiezeit einen Servicevertrag abzuschließen! Lassen Sie sich von Ihrer Leica-Vertretung beraten!

Erscheint eine der unter (→ S. 66 – 2. Grobtrieb), (→ S. 66 – 3. Temperaturanzeigen) oder (→ S. 66 – 4. Kundendienst rufen) genannten Fehlermeldungen, verständigen Sie bitte den Kundendienst von Leica.

6.1.1 Andere Fehleranzeigen

- **STOP** (rot) in Bedienfeld 2 leuchtet:
 - » Not-Aus-Schalter aus Versehen ausgelöst. Lösung: Entriegeln.
 - » Fußschalter ist nicht korrekt angeschlossen. Lösung: Die Verbindung prüfen und ggfs. korrekt anschließen.

6.2 Mögliche Probleme – Ursachen und Behebung

Problem	Ursache	Behebung
Bereifung an Kammerwand und Mikrotom.	<ul style="list-style-type: none"> • Der Kryostat ist Zugluft ausgesetzt (offene Fenster oder Türen, Klimaanlage). • Das Schiebefenster war bei einer sehr tiefen Kammertemperatur über einen längeren Zeitraum offen. • Reifbildung durch Hineinatmen in die Kammer. 	<ul style="list-style-type: none"> • Ursache beseitigen oder Standortwechsel. • Schiebefenster schließen. • Evtl. Mundschutz tragen.
Schnitte schmieren.	<ul style="list-style-type: none"> • Präparat nicht kalt genug. • Messer und/oder Antirollplatte noch nicht kalt genug – daher schmilzt der Schnitt. 	<ul style="list-style-type: none"> • Tiefere Temperatur wählen. • Warten, bis Messer und/oder Antirollplatte Kammertemperatur erreicht haben.

Problem	Ursache	Behebung
Risse im Schnitt. Schnitte schlecht gestreckt.	<ul style="list-style-type: none"> • Präparat zu kalt. • Statische Elektrizität oder Luftzug. • Präparat nicht kalt genug. • Präparat mit großer Oberfläche. • Antirollplatte nicht richtig justiert. • Antirollplatte nicht richtig zur Messerschneide ausgerichtet. • Falscher Freiwinkel ausgewählt. • Messer stumpf oder schartig. 	<ul style="list-style-type: none"> • Höhere Temperatur wählen. • Ursache beseitigen. • Tiefere Temperatur wählen. • Präparat parallel trimmen; stärkere Schnittstärke wählen. • Antirollplatte nachjustieren. • Richtig ausrichten. • Richtigen Freiwinkel einstellen. • Andere Messerstelle benutzen oder Messer ersetzen.
Schnitte strecken sich nicht gut, obwohl die richtige Temperatur gewählt wurde und die Antirollplatte richtig justiert ist.	<ul style="list-style-type: none"> • Messer und/oder Antirollplatte verschmutzt. • Kante der Antirollplatte beschädigt. • Messer stumpf. 	<ul style="list-style-type: none"> • Mit trockenem Tuch oder Pinsel säubern. • Antirollplatte austauschen. • Andere Messerstelle benutzen oder Messer ersetzen.
Schnitte rollen sich über der Antirollplatte zusammen.	<ul style="list-style-type: none"> • Antirollplatte ragt nicht weit genug über die Messerschneide hinaus. 	<ul style="list-style-type: none"> • Richtig justieren.
Schabendes Geräusch während des Schneide- und des Rücklaufhubs.	<ul style="list-style-type: none"> • Antirollplatte steht zu weit über der Messerschneide und kratzt am Objekt. 	<ul style="list-style-type: none"> • Richtig justieren.
Gewellte Schnitte.	<ul style="list-style-type: none"> • Messer beschädigt. • Kante der Antirollplatte beschädigt. 	<ul style="list-style-type: none"> • Andere Messerstelle benutzen oder Messer ersetzen. • Antirollplatte austauschen.

Problem	Ursache	Behebung
Rattermarken beim Schneiden.	<ul style="list-style-type: none"> • Präparat unzureichend auf der Objektplatte aufgefroren. • Objektplatte nicht fest genug eingespannt. • Kugelgelenk des Objekthalters nicht fest genug eingespannt. • Messer nicht fest genug eingespannt. • Ausgewählte Schnittdicke zu stark – Präparat hat sich von der Objektplatte gelöst. • Präparat sehr hart und inhomogen. • Messer stumpf. • Messer mit ungeeignetem Profil für das vorliegende Präparat. • Falscher Freiwinkel. 	<ul style="list-style-type: none"> • Präparat neu auffrieren. • Einspannung überprüfen. • Einspannung des Kugelgelenks überprüfen. • Messereinspannung überprüfen. • Präparat neu auffrieren. • Höhere Schnittdicke wählen; wenn möglich, Oberfläche des Präparats verkleinern. • Andere Messerstelle benutzen oder Messer ersetzen. • Messer mit anderem Profil verwenden. • Freiwinkeleinstellung ändern.
Antirollplatte und Messer beschlagen bei der Reinigung.	<ul style="list-style-type: none"> • Pinsel, Pinzette, Tuch oder anderes Reinigungsmaterial zu warm. 	<ul style="list-style-type: none"> • Zubehör und Reinigungsmaterial nur gekühlt verwenden. • Auf der Ablage innerhalb der Kryokammer aufbewahren.
Antirollplatte nach Justierung beschädigt.	<ul style="list-style-type: none"> • Antirollplatte ragt zu weit über die Messerschneide hinaus. Die Justierung wurde in Richtung des Messers vorgenommen. 	<ul style="list-style-type: none"> • Antirollplatte drehen oder ersetzen; in Zukunft beim Ausrichten vom Messer hinwegheben. • Antirollplatte sorgfältiger handhaben.

Problem	Ursache	Behebung
Dick-Dünn-Schnitte.	<ul style="list-style-type: none"> • Falsche Temperatur für das zu schneidende Gewebe. • Messer mit ungeeignetem Profil für das vorliegende Präparat. • Eisbildung am Messerrücken. • Handrad nicht gleichmäßig oder in falscher Geschwindigkeit gedreht. • Messer nicht fest genug eingespannt. • Objektplatte nicht richtig eingespannt. • Gefriereinbettmedium auf kalte Objektplatte aufgebracht; Präparat kann sich nach dem Gefrieren von der Platte lösen. • Messer stumpf. • Falscher Freiwinkel. • Präparat ausgetrocknet. 	<ul style="list-style-type: none"> • Richtige Temperatur auswählen bzw. warten, bis die richtige Temperatur erreicht ist. • Messer mit anderem Profil (c oder d) benutzen oder evtl. zu Einwegklingen wechseln. • Eis entfernen. • Geschwindigkeit anpassen. • Messereinspannung überprüfen. • Einspannung überprüfen. • Gefriereinbettmedium auf handwarme Objektplatte auftragen, in der Kühlkammer das Präparat aufsetzen und auf der Schnellgefrierleiste tiefgefrieren. • Andere Messerstelle benutzen oder Messer ersetzen. • Richtigen Freiwinkel einstellen. • Neues Präparat vorbereiten.
Gewebe bleibt an der Antirollplatte kleben.	<ul style="list-style-type: none"> • Antirollplatte zu warm bzw. falsch justiert. • Statische Elektrizität. • Fett an Ecken oder Kanten der Antirollplatte. • Rost auf dem Messer. 	<ul style="list-style-type: none"> • Antirollplatte kühlen bzw. neu justieren. • Ursache beseitigen. • Fett mit Alkohol entfernen. • Rost entfernen.
Ebene Schnitte rollen sich, sobald die Antirollplatte vom Messer abgehoben wird.	<ul style="list-style-type: none"> • Statische Elektrizität oder Luftzug. • Antirollplatte zu warm. 	<ul style="list-style-type: none"> • Ursache beseitigen. • Antirollplatte kühlen.

Problem	Ursache	Behebung
Schnitte reißen.	<ul style="list-style-type: none"> • Temperatur für das zu schneidende Gewebe zu tief. • Messer stumpf, verschmutzt, staubig, gefroren oder rostig. • Oberkante der Antirollplatte beschädigt. • Harte Einschlüsse im Gewebe. • Rückseite des Messers verschmutzt. 	<ul style="list-style-type: none"> • Höhere Temperatur wählen und warten, bis die neue Temperatur erreicht ist. • Ursache beseitigen. • Antirollplatte drehen oder ersetzen. • Falls es die Anwendung zulässt, tiefer schneiden. • Säubern.
Ungleichmäßige oder ungenaue Zustellung.	<ul style="list-style-type: none"> • Mikrotom war vor dem Einschalten der Kühlung nicht vollständig trocken; daher Eisbildung im Mikrometermechanismus. • Mikrotom defekt. 	<ul style="list-style-type: none"> • Mikrotom aus der Kammer ausbauen und trocknen – bei Raumtemperatur oder evtl. mit Fön (Fön aber <u>nur außerhalb der Kryokammer anwenden!</u>). • Kundendienst verständigen.
Objektplatte kann nicht entfernt werden.	<ul style="list-style-type: none"> • Objektplatte infolge Feuchtigkeit an der Unterseite auf der Schnellgefrierleiste oder am Objektkopf festgefroren. 	<ul style="list-style-type: none"> • Kontaktstelle mit konzentriertem Alkohol benetzen oder Objektkopf erwärmen.
Kryostat funktioniert nicht.	<ul style="list-style-type: none"> • Netzstecker nicht richtig angeschlossen. • Sicherungsautomat wurde ausgelöst. 	<ul style="list-style-type: none"> • Prüfen, ob Netzstecker richtig angeschlossen ist. • Sicherungsautomaten zurücksetzen (Gerät wieder einschalten).
Schneidemotor funktioniert nicht.	<ul style="list-style-type: none"> • Fußschalter nicht angeschlossen. • Sicherungsautomat der Motorsicherung wurde ausgelöst. • Motor defekt. 	<ul style="list-style-type: none"> • Fußschalter anschließen. • Sicherungsautomaten zurücksetzen (bis zum Einrasten nach innen drücken). • Kundendienst verständigen.
Keine oder unzureichende Kühlleistung.	<ul style="list-style-type: none"> • Gummistopfen nicht in Abflussöffnung im Kammerboden eingesteckt. • Kompressor defekt. • Leck im Kühlsystem. 	<ul style="list-style-type: none"> • Abfluss mit Gummistopfen verschließen. • Kundendienst verständigen. • Kundendienst verständigen.
Klingen-/Messerhalterbasis lässt sich nicht fest klemmen.	<ul style="list-style-type: none"> • Unzureichende Klemmkraft des T-Stücks. 	<ul style="list-style-type: none"> • Klemmkraft des T-Stücks anpassen (→ S. 78 – 7.4.4 Anpassen der Klemmkraft des T-Stücks).

6.3 Temperaturtabelle (in Celsius-Minusgraden)

Gewebetyp	10-15	15-25	25-50
Nebenniere	*	*	
Knochenmark		*	
Hirn	*	*	
Blase			*
Brustgewebe, fettreich			*
Brustgewebe, wenig Fett		*	
Knorpel	*	*	
Gebärmutterhals		*	
Fettgewebe			*
Herz und Gefäße		*	
Darm		*	
Niere			*
Kehlkopf		*	
Lippe		*	*
Leber			*
Lunge			*
Lymphknoten		*	
Muskel		*	
Nase			*
Bauchspeicheldrüse		*	
Vorstehdrüse		*	
Eierstock		*	
Enddarm		*	
Haut mit Fett			*
Haut ohne Fett		*	
Milz oder blutiges Gewebe	*	*	
Hoden	*	*	
Schilddrüse		*	
Zunge			*
Gebärmutterausschabung	*		

**Hinweis**

Die Temperaturempfehlungen basieren auf langjähriger Erfahrung. Dennoch stellen sie nur allgemeine Richtlinien dar, da jedes Präparat seine eigenen Anforderungen stellen mag.

7. Desinfektion, Reinigung und Wartung

7.1 Sicherheitsvorschriften für Desinfektion und Reinigung



Warnung

Beachten Sie beim Desinfizieren des Geräts unbedingt die folgenden Sicherheitshinweise:

- (→ S. 20 – 2.3.10 Desinfektion und Reinigung)
- (→ S. 19 – 2.3.4 Umgang mit Mikrotommessern/Einwegklingen)
- (→ S. 19 – 2.3.7 Abtauen und Handhabung von gefrorenem Gewebe)
- (→ S. 20 – 2.3.8 Kalte Geräte- und Zubehörteile)
- (→ S. 20 – 2.3.9 Infektiöses/radioaktives Material)

7.2 Reinigung



Warnung

- Tragen Sie bei Reinigungs- oder Desinfektionsarbeiten Schutzkleidung (Handschuhe, Gesichtsmaske, Laborkittel usw.).
- Verwenden Sie zur Reinigung oder Desinfektion keine Lösungsmittel (Xylen, Aceton usw.).
- Beachten Sie beim Umgang mit Reinigungs- und Desinfektionsmitteln die Vorschriften des jeweiligen Herstellers.
- Explosionsgefahr bei der Verwendung von Alkohol: Sorgen Sie für ausreichende Belüftung und achten Sie darauf, dass das Gerät ausgeschaltet ist.



Hinweis

Gefrorene Schnittabfälle täglich mit einem kalten Pinsel aus dem Kryostaten entfernen.

Die Gehäuseoberflächen können bei Bedarf mit milden handelsüblichen Haushaltsreinigern gereinigt werden.



Warnung

Potenziell kontaminierte Flächen (infektiöse Keime) sollten immer mit einem Desinfektionsmittel auf Alkoholbasis gereinigt werden!

7.3 Desinfektion bei Raumtemperatur



Warnung

- Tragen Sie bei Desinfektionsarbeiten Schutzkleidung (Handschuhe, Gesichtsmaske, Laborkittel usw.).
- Beachten Sie beim Umgang mit Reinigungs- und Desinfektionsmitteln die Vorschriften des jeweiligen Herstellers.
- Explosionsgefahr bei der Verwendung von Alkohol: Sorgen Sie für ausreichende Belüftung und achten Sie darauf, dass das Gerät ausgeschaltet ist.
- Vor dem Wiedereinschalten des Geräts ist eine ausreichende Belüftung der Kammer sicherzustellen.

1. Schalten Sie das Gerät aus.
2. Nehmen Sie Messer/Einwegklinge sowie Präparate und Zubehör aus der Kryokammer.
3. Nehmen Sie die Schnittabfälle aus der Kryokammer und entsorgen Sie sie.
4. Nehmen Sie das geschlossene Schiebefenster an der Vorderseite ab, indem sie es vorsichtig anheben (→ S. 79 – 7.5 Schiebefenster entfernen).
5. Bauen Sie das Mikrotom aus (→ S. 75 – 7.4.1 Ausbau des Mikrotoms).
6. Lassen Sie das Mikrotom auftauen, reinigen Sie es mit Desinfektionsmittel und lassen Sie es gründlich trocknen.



Hinweis

Mikrotom trocknen:

- Verwenden Sie einen Föhn (nur außerhalb der Kryokammer!): Föhnen Sie das Mikrotom trocken und lassen Sie es vor Wiedereinbau in die Kammer auf Raumtemperatur abkühlen.
- Lassen Sie es bei Raumtemperatur trocknen (mindestens über Nacht, ggfs. länger).

7. Desinfizieren und trocknen Sie die ausgebauten Teile (Zubehör und Werkzeug).
8. Wände der Kryostatkammer mit einem mit Desinfektionsmittel auf Alkoholbasis getränkten Reinigungstuch abwischen.
9. Stellen Sie einen geeigneten Auffangbehälter unter den Ablaufschlauch (→ "Abb. 7-23") an der rechten Seite des Geräts.
10. Gummistopfen (→ "Abb. 7-22") aus dem Kammerboden ziehen und Desinfektionsmittel in Auffangbehälter ablassen.
11. Ablauf der Kryokammer wieder mit dem Gummistopfen verschließen.
12. Flüssigkeit entsprechend ihrer Laborklassifikation entsorgen
13. Lassen Sie die Kammer gründlich trocknen.
14. Bauen Sie das Mikrotom wieder ein (→ S. 77 – 7.4.3 Wiedereinbau des Mikrotoms).
15. Setzen Sie die desinfizierten Zubehörteile und Werkzeuge erst dann wieder in die Kammer ein, wenn sie vollständig trocken sind.
16. Setzen Sie das Schiebefenster wieder ein.
17. Schalten Sie das Gerät ein.
18. Legen Sie die Präparate nach Erreichen einer geeigneten Kammertemperatur wieder in die Kammer.

**Hinweis**

Im externen Auffangbehälter sammelt sich das Kondensat, das während des Abtauvorgangs entsteht. Daher sollte regelmäßig der Füllstand geprüft und der Behälter nach geltenden Laborvorschriften geleert werden.

7.4 Ausbau/Einbau des Mikrotoms**7.4.1 Ausbau des Mikrotoms****Warnung**

Beachten Sie beim Ausbau des Mikrotoms unbedingt die folgenden Sicherheitshinweise:

- (→ S. 21 – 2.3.11 Ausbau/Einbau des Mikrotoms)
- (→ S. 19 – 2.3.7 Abtauen und Handhabung von gefrorenem Gewebe)
- (→ S. 20 – 2.3.9 Infektiöses/radioaktives Material)
- (→ S. 20 – 2.3.10 Desinfektion und Reinigung)

**Hinweis**

Führen Sie vor dem Ausbau des Mikrotoms die vorbereitenden Schritte gemäß Abschnitt (→ S. 74 – 7.3 Desinfektion bei Raumtemperatur) durch (Gerät ausschalten, Zubehör herausnehmen usw.).

7.4.2 Demontage des Objektivkopfs (nur bei Geräten mit Objektivkühlung)

1. Entfernen Sie die Schraube (→ "Abb. 19-2") in der Mitte des Objektivkopfs mit einem Innensechskantschlüssel Nr. 5 (→ "Abb. 19-1").

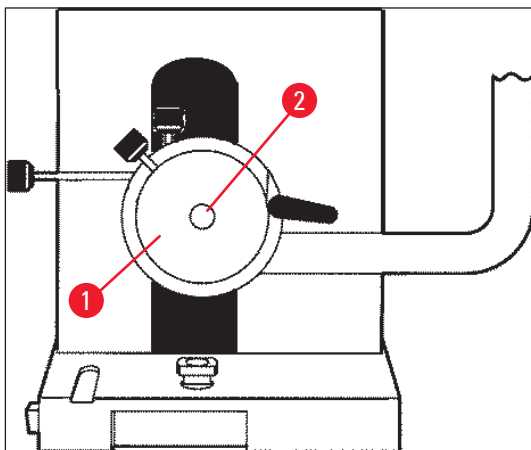


Abb. 19

2. Achten Sie darauf, den Kühlschlauch nicht zu verdrehen (→ S. 21 – 2.3.11 Ausbau/Einbau des Mikrotoms).
3. Halten Sie die Objektivkopfhaltung (→ "Abb. 20-3") (→ S. 24 – 3.4 Standardlieferung) in einer Hand fest und legen Sie mit der anderen Hand den Kühlschlauch (→ "Abb. 20-2") auf die Objektivkopfhaltung.

4. Hängen Sie die Objektkopfhalterung (→ "Abb. 20-3") mit dem Kühlschlauch (→ "Abb. 20-2") in die Öffnung über der Markierung (▼).

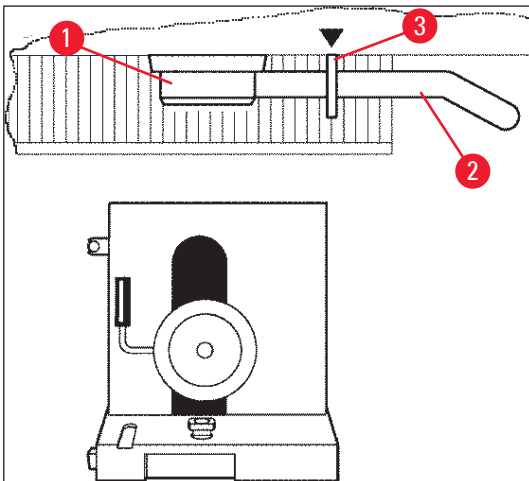


Abb. 20

5. Ziehen Sie den Stecker des Temperatursensors (→ "Abb. 21-5").

Ziehen Sie den Stecker des Grobtriebmotors:

1. Ziehen Sie die Muffe nach hinten (→ "Abb. 21-1") und halten Sie sie fest.
2. Halten Sie Ihren Daumen zwischen Stecker (→ "Abb. 21-4") und Buchse am Mikrotom (→ "Abb. 21-2").
3. Ziehen Sie den Stecker (→ "Abb. 21-4") vom Mikrotom weg und bewegen Sie ihn dabei leicht hin und her (→ "Abb. 21-3").

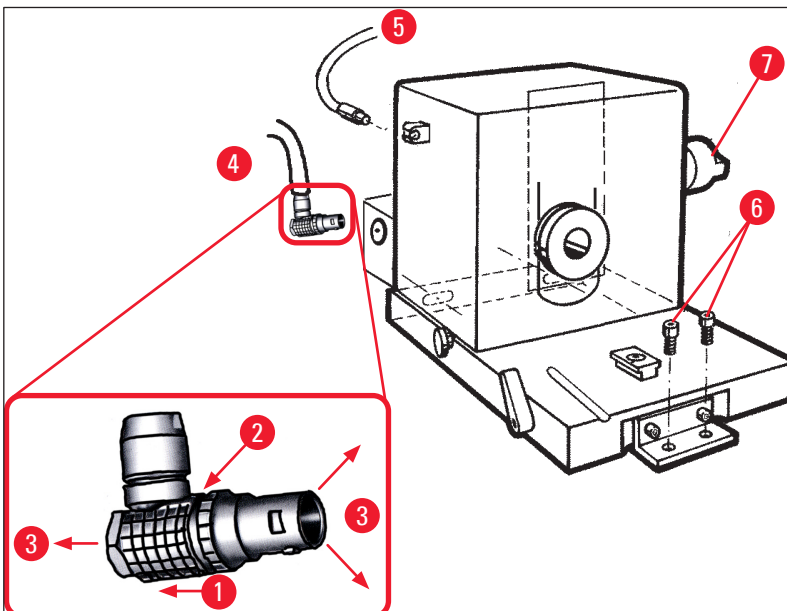


Abb. 21

4. Lösen Sie die Schrauben (→ "Abb. 21-6") mit einem Innensechskantschlüssel.
5. Heben Sie das Mikrotom leicht an und ziehen Sie es ein wenig nach links.

6. Dadurch löst sich die Plastikkupplung (→ "Abb. 22-1"), die die beiden Achsen verbindet.

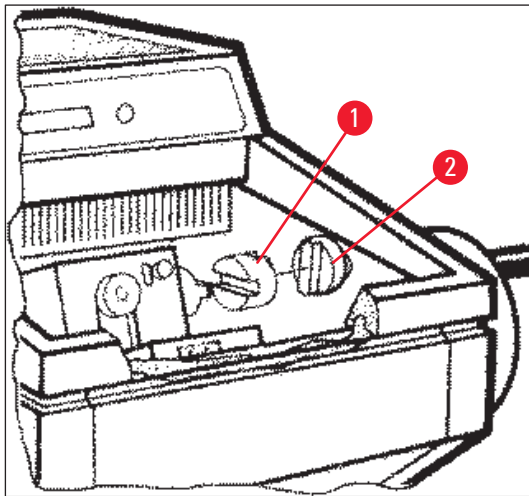


Abb. 22

✓ Nehmen Sie das Mikrotom aus der Kammer heraus.

7.4.3 Wiedereinbau des Mikrotoms



Warnung

Beachten Sie beim Wiedereinbau des Mikrotoms unbedingt die folgenden Sicherheitshinweise:

- (→ S. 21 – 2.3.11 Ausbau/Einbau des Mikrotoms)
- (→ S. 21 – 2.3.12 Fehlermeldung "Dry Microtome")

1. Verriegeln Sie das Handrad in der unteren Stellung.
2. Stellen Sie das Mikrotom in die Kammer.
3. Geben Sie je 1 Tropfen Kryostatöl auf die Kontaktflächen der Plastikkupplung (→ "Abb. 22-1") und der Handradkupplung (→ "Abb. 22-2").
4. Platzieren Sie die Plastikkupplung (→ "Abb. 22-1") auf der Handradkupplung (→ "Abb. 22-2").
5. Drücken Sie das Mikrotom leicht nach rechts, bis die Achse (→ "Abb. 21-7") fest in der Kupplung (→ "Abb. 22-1") sitzt.
6. Entriegeln Sie das Handrad.
7. Richten Sie die Teile durch leichtes Vor- und Zurückdrehen des Handrads aneinander aus.
8. Verriegeln Sie das Handrad wieder in der unteren Stellung.
9. Ziehen Sie die Schrauben fest (→ "Abb. 21-6").
10. Schließen Sie den Stecker des Grobtriebmotors (→ "Abb. 21-4") und des Temperatursensors (→ "Abb. 21-5") wieder an.
11. Montieren Sie den Objektkopf (in umgekehrter Reihenfolge wie auf der vorherigen Seite beschrieben).
12. Setzen Sie das Zubehör (Ablagen, Schnittabfallwanne usw.) ein.
13. Setzen Sie das Schiebefenster ein.
14. Schalten Sie das Gerät ans Stromnetz an und schalten Sie es ein.

7.4.4 Anpassen der Klemmkraft des T-Stücks

Um ein gutes Schnittergebnis zu gewährleisten, muss die Messerhalterbasis (→ "Abb. 23-1") sicher auf die Grundplatte (→ "Abb. 23-2") geklemmt sein.

Das Klemmen erfolgt mit einem Exzenterhebel (→ "Abb. 23-3"). Die Klemmkraft wird mithilfe des Gewindestifts (→ "Abb. 23-4") an der Oberseite des T-Stücks angepasst. Die Klemmkraft wird so eingestellt, dass der Klemmhebel mit stetig zunehmendem Widerstand zum Anschlag gedreht werden kann.

Zum Einstellen des Klemmabstandes vom Exzenterbolzen auf ca. 200° sind folgende Schritte auszuführen:

1. Messerhalterbasis von der Grundplatte abnehmen.
 2. Durch Drehen der Senkschraube (→ "Abb. 23-5") im Klemmstück in der Basis mit dem Innensechskantschlüssel Nr. 4 im Uhrzeigersinn oder gegen den Uhrzeigersinn die Einstellung so vornehmen, dass der Exzenterhebel (→ "Abb. 23-3") an der 0°- und 200°-Position geklemmt werden kann.
- ✓ Diesen Vorgang wiederholen, bis die Messerhalterbasis sicher geklemmt ist und sich nicht mehr bewegt.

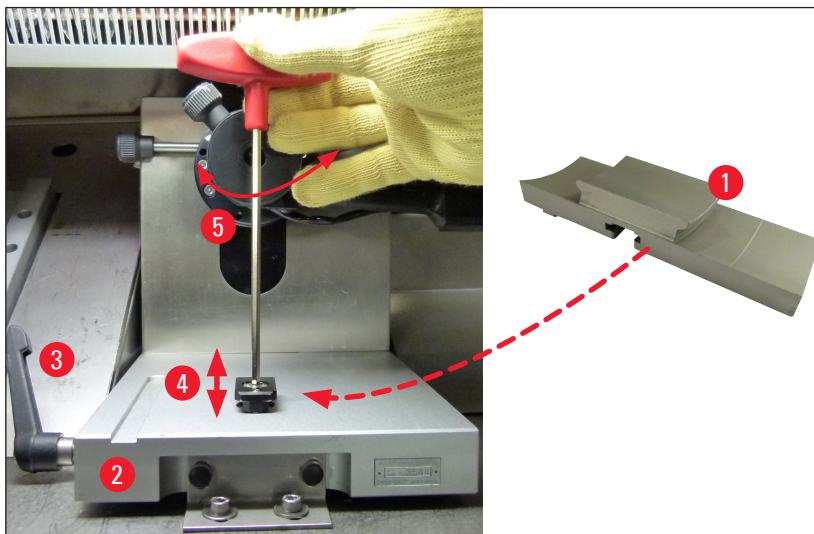


Abb. 23

7.5 Schiebefenster entfernen

1. Gerät am Ausschalter ausschalten.
2. Netzstecker ziehen.
3. Das erwärmte Schiebefenster (→ "Abb. 24-1") am Griff (→ "Abb. 24-2") fassen, leicht anheben und nach vorn herausziehen.
4. Desinfektion/Reinigung durchführen.
5. Schiebefenster wieder einsetzen.
6. Gerät wieder an das Netz anschließen und einschalten.

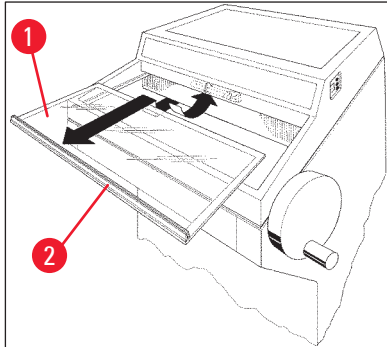


Abb. 24

7.6 Austausch der LED-Beleuchtung

Die LED-Beleuchtung ist auf eine maximale Lebensdauer ausgelegt. Bei einer Beschädigung wenden Sie sich bitte zwecks Austauschs an den Leica Kundendienst. Weitere Informationen finden Sie auf (→ S. 80 – 8. Gewährleistung und Service).

8. Gewährleistung und Service

Gewährleistung

Leica Biosystems Nussloch GmbH garantiert, dass das gelieferte Vertragsprodukt einer umfassenden Qualitätskontrolle nach den hauseigenen Prüfungsnormen von Leica unterzogen wurde, dass das Produkt keine Mängel aufweist und alle zugesicherten technischen Daten und/oder vereinbarten Eigenschaften aufweist.

Der Umfang der Gewährleistung richtet sich nach dem Inhalt des abgeschlossenen Vertrages. Bindend sind nur die Gewährleistungsbedingungen Ihrer zuständigen Leica-Vertriebsgesellschaft bzw. der Gesellschaft, von der Sie das Vertragsprodukt bezogen haben.

Informationen zum technischen Kundendienst

Wenn Sie den technischen Kundendienst oder Ersatzteile benötigen, wenden Sie sich bitte an Ihre Leica-Vertretung oder den Händler, von dem Sie das Gerät gekauft haben.

Geben Sie dabei folgende Informationen an:

- Modellbezeichnung und Seriennummer des Geräts
- Standort des Geräts und Ansprechpartner
- Grund für die Kundendienstanforderung
- Lieferdatum

Stilllegung und Entsorgung

Das Gerät oder Teile des Gerätes müssen unter Einhaltung der örtlichen gesetzlichen Bestimmungen entsorgt werden.

9. Anhang

9.1 Elektrohydraulische Höhenverstellung

Optional ist für den Kryostaten Leica CM3050 S eine elektrohydraulische Höhenverstellung zur individuellen Anpassung der Arbeitshöhe erhältlich.

9.1.1 Bestimmungsgemäßer Gebrauch

Die elektrohydraulische Höhenverstellung dient ausschließlich zur individuellen Anpassung der Gerätehöhe an die Körpergröße des Anwenders.

Sie ist nur für die Kryostatbaureihe Leica CM3050 S ausgelegt und darf auf keinen Fall für andere Geräte oder für Gegenstände und Personen eingesetzt werden.

Bei nicht bestimmungsgemäßer Handhabung oder Fehlbedienung des Geräts erlischt die Garantie.

Für daraus entstandene Schäden übernehmen wir keine Haftung.

9.1.2 Standardlieferung

Elektrohydraulische Höhenverstellung zur Einstellung der Arbeitshöhe für die Kryostatreihe Leica CM3050 S, komplett, bestehend aus einem U-förmigen Rahmen auf vier höhenverstellbaren Beinen und einem Steuergerät mit zwei Bedientasten.

Die Höhenverstellung wird in zwei Spannungsvarianten geliefert:

1. 230–240 V/50 Hz – Bestell-Nr. 14 0443 26147
2. 100–115 V/60 Hz – Bestell-Nr. 14 0443 26148

9.1.3 Sicherheitshinweise

Lesen Sie vor Verwendung der Höhenverstellung sorgfältig die vorliegende Gebrauchsanweisung. Beachten Sie dabei insbesondere die folgenden Sicherheitshinweise:



Warnung

Prüfen Sie vor dem Anschließen der Höhenverstellung, ob die Netzspannung und -frequenz mit den Angaben auf Typenschild übereinstimmen!

Die Höhenverstellung darf nicht mit aufgesetztem Leica CM3050 S transportiert werden! Wenn eine Verlegung an einen anderen Aufstellungsort erforderlich ist, muss erst der Leica CM3050 S abgenommen werden. Die beiden Geräte müssen separat an den neuen Platz transportiert werden.

Halten Sie beim Absenken der Höhenverstellung niemals die Füße unter den U-Rahmen. Verletzungsgefahr!

Reparaturen am Leica CM3050 S und an der Höhenverstellung dürfen ausschließlich von autorisierten Leica-Kundendiensttechnikern durchgeführt werden. Dies gilt insbesondere für alle Arbeiten am Hydrauliksystem der Höhenverstellung.

9.1.4 Aufstellung

1. Öffnen Sie den Karton, entfernen Sie das gesamte Verpackungsmaterial und nehmen Sie die Schaumstoffteile heraus.
2. Nehmen Sie die Höhenverstellung heraus und bringen Sie sie zum Aufstellungsort.
3. Legen Sie den U-Rahmen am Aufstellungsort so auf den Boden, dass die offene Seite zu Ihnen zeigt. Richten Sie den U-Rahmen in ca. 10 cm Abstand parallel zur Wand aus.
4. Stecken Sie den Netzstecker der Höhenverstellung in die Netzsteckdose.
5. Bringen Sie die Höhenverstellung in die untere Endlage.
6. Um den Leica CM3050 S zu bewegen, lösen Sie die Schrauben in beiden Stellfüßen (→ "Abb. 3-2") mit einem Gabelschlüssel.
7. Rollen Sie den Leica CM3050 S nun so weit wie möglich auf den U-Rahmen.



Hinweis

Die Rückseite des Leica CM3050 S-Gehäuses muss eng mit der hinteren Leiste des U-Rahmens abschließen.



Warnung

Achten Sie beim Platzieren des Gerätes auf dem U-Rahmen darauf, dass das Netzkabel nicht zwischen dem Rahmen und dem Kryostatgehäuse eingeklemmt wird.



- ✓ Die Höhenverstellung ist jetzt betriebsbereit.



Abb. 25

9.1.5 Bedientasten

Die Bedientasten befinden sich oben auf dem Steuergerät (→ "Abb. 26").

- Zum Anheben des Geräts drücken Sie  (→ "Abb. 26-1").
- Zum Absenken des Geräts drücken Sie  (→ "Abb. 26-2").

Die Hubbewegung erfolgt, solange die Taste gedrückt wird, bis die obere bzw. untere Endlage erreicht ist.



Abb. 26

9.1.6 Wartung und Pflege

- Schützen Sie die Hubkolben in den vier Stellbeinen vor Bodenstaub und Spritzwasser.
- Ölen Sie die Stellbeine ca. alle 6 Monate mit einem nichtharzenden Öl leicht ein.
- Lassen Sie die Höhenverstellung einmal jährlich von einem autorisierten Leica-Kundendiensttechniker überprüfen.

9.1.7 Fehlerbehebung



- Ein geringfügiges, gleichmäßiges Absinken des Geräts über mehrere Wochen hinweg ist normal.

Abhilfe:

» Korrigieren Sie den Höhenverlust mit der Taste .

- Der Kryostat steht aufgrund von ungleichmäßigen Aufwärtsbewegung der vier Stellbeine schräg. Höhendifferenz der Stellbeine untereinander > 5 mm.

Abhilfe:

» Fahren Sie das Gerät über den ganzen Höheneinstellungsbereich hinweg einmal nach oben und nach unten: Drücken Sie , bis das Gerät den oberen Endanschlag erreicht, und dann , bis es in der tiefstmöglichen Position ankommt. Fahren Sie das Gerät anschließend wieder in die reguläre Arbeitshöhe.

① Sollte das Problem mehrmals auftreten, verständigen Sie bitte den Leica-Kundendienst.

- Das Gerät erreicht nicht die maximale Hubhöhe oder es sinkt in kurzer Zeit um einen größeren Betrag (> 5 cm).

Abhilfe:

① Verständigen Sie den Leica-Kundendienst.

9.1.8 Technische Daten

Nennspannung:	230–240 V	100–115 V
Nennfrequenz:	50 Hz	60 Hz
Antriebsart:	Elektrohydraulik	
Hubhöhe gesamt:	230 mm	
Tragkraft:	200 kp	

Abmessungen:

Breite:	880 mm (ohne Steuergerät)/1030 mm (mit Steuergerät)	
Tiefe:	555 mm	
Gewicht	ca. 30 kg	

9.2 Bestellinformationen – Zubehör

Beschreibung	Bestellnummer
Messerhalterbasis	14 0419 26140
Messerhalter CN	14 0419 33993
Messerauflage	14 0419 19426
Messerauflage für Messerhalter CN	14 0419 19427
Antirollplatte, komplett, 50 mm	14 0419 33981
Antirollplatte, Glas, 50 mm	14 0419 33816
Messerhalter CE, niedriges Profil	14 0419 33990
Messerhalter CE, hohes Profil	14 0419 33991
Messerhalter CE	14 0419 33992
Andruckplatte hinten, hohes Profil, 22°	14 0502 29553
Andruckplatte hinten, niedriges Profil, 22°	14 0502 29551
Antirollplatte, komplett 70 mm, 100 µm	14 0419 33980
Antirollplatte, komplett 70 mm, 50 µm	14 0419 37258
Antirollplatte, komplett 70 mm, 150 µm	14 0419 37260
Antirollplatte, Glas, 70 mm	14 0419 33813
Antirollplatte, Glas, 70 mm, geneigt	14 0419 35693
Messerhalter CE-TC	14 0419 32073
Objektplatte, 20 mm	14 0370 08636
Objektplatte, 25 mm	14 0416 19275
Objektplatte, 30 mm	14 0370 08587
Objektplatte, 40 mm	14 0370 08637
Objektplatte, 55 mm	14 0419 26491
Objekttisch	14 0419 26750
Transportblock	14 0416 38207
Wärmeableitblock – mobil	14 0443 26836
Thermoblock	14 0398 18542
90°-Prisma	14 0443 25949
Antistatiksatz, niedriges Profil	14 0800 37739
Antistatiksatz, hohes Profil	14 0800 37740
Höhenverstellung Leica CM3050 S, 100–115 V/100–120 V/50 Hz	14 0443 26148
Höhenverstellung Leica CM3050 S, 230/240–250 V/50–60 Hz	14 0443 26147
Dr. Peters Kryoeinbettssysteme	
Koffer mit Kryoeinbettssystem	14 0201 40670
Kryoeinbettssystem	14 0201 39115
Einbettleistenset mit kleinen Vertiefungen, 18 mm	14 0201 39116
Einbettleistenset mit mittelgroßen Vertiefungen, 24 mm	14 0201 39117

Beschreibung	Bestellnummer
Einbettleistenset mit großen Vertiefungen, 30 mm	14 0201 39118
Set aus Gefriertisch/Wärmeableitblock, gestelzt	14 0201 39119
Einbettleiste, 4 x 18 mm	14 0201 39120
Einbettleiste, 4 x 24 mm	14 0201 39121
Einbettleiste, 3 x 30 mm	14 0201 39122
Objekttisch, rechteckig, 28 mm	14 0201 39123
Objekttisch, rechteckig, 36 mm	14 0201 39124
Wärmeableitblock	14 0201 39125
Behälter für Objekttische	14 0201 39126
Probenorientierungsspatel für Dr. Peter's Kryoeinbettssystem, Packung á 8 Stk.	14 0201 39127
Easy Dip Färbecontainer, weiß, 6 Stück pro Packung	14 0712 40150
Easy Dip Färbecontainer, pink, 6 Stück pro Packung	14 0712 40151
Easy Dip Färbecontainer, grün, 6 Stück pro Packung	14 0712 40152
Easy Dip Färbecontainer, gelb, 6 Stück pro Packung	14 0712 40153
Easy Dip Färbecontainer, blau, 6 Stück pro Packung	14 0712 40154
Easy Dip-Färbehalter, grau	14 0712 40161
Schutzhandschuhe Größe S	14 0340 40859
Schutzhandschuhe Größe M	14 0340 29011
Gefriereinbettmedium, 125 ml	14 0201 08926
Kälteöl	14 0336 06100



Hinweis

Leica Klingenhalter sind zur Verwendung mit Einwegklingen von Leica Biosystems mit folgenden Maßen optimiert: L x H x B (mm) 80 +/-0,05 x 8 +/-0,1 x 0,254 +/-0,008 (Schmalbandklingen) und L x H x B (mm) 80 +/-0,05 x 14 +/-0,15 x 0,317 +/-0,005 (Breitbandklingen).

10. Dekontaminationsbestätigung

Jedes Produkt, das an Leica Biosystems zurückgesandt wird oder eine Wartung vor Ort erfordert, muss ordnungsgemäß gereinigt und dekontaminiert werden. Die zugehörige Vorlage der Dekontaminationsbestätigung finden Sie auf unserer Website www.LeicaBiosystems.com im Produktmenü. Diese Vorlage muss für die Erfassung aller erforderlichen Daten verwendet werden.

Bei Rücksendung eines Produkts ist eine Kopie der ausgefüllten und unterschriebenen Dekontaminationsbestätigung beizufügen oder an den Servicetechniker auszuhändigen. Die Verantwortung für Produkte, die ohne oder mit einer unvollständigen Dekontaminationsbestätigung zurückgesandt werden, liegt beim Absender. Rücksendungen die vom Unternehmen als potenzielle Gefahrenquelle eingestuft werden, werden auf Kosten und Risiko des Absenders zurückgesandt.

www.LeicaBiosystems.com



Leica Biosystems Nussloch GmbH
Heidelberger Strasse 17 - 19
69226 Nussloch
Deutschland

Tel.: +49 - (0) 6224 - 143 0
Fax: +49 - (0) 6224 - 143 268
Web: www.LeicaBiosystems.com