

Leica CM1860/CM1860 UV

Kriostat



Instrukcja obsługi
Polski

Nr kat.: 14 0491 80111 - Rev. U

Prosimy o przechowywanie instrukcji razem z urządzeniem.
Przed rozpoczęciem pracy z urządzeniem należy uważnie przeczytać niniejszą instrukcję.

CE

Zawarte w niniejszej instrukcji obsługi informacje, dane liczbowe, wskazówki i oceny odpowiadają uzyskanemu na podstawie rzetelnych badań, obecnemu stanowi wiedzy i techniki.

Firma Leica nie jest zobligowana do okresowego i bieżącego wprowadzania do niniejszej instrukcji obsługi opisów najnowszych rozwiązań technicznych, dostarczania klientom dodatkowych egzemplarzy czy uaktualnień niniejszej instrukcji obsługi.

W ramach dopuszczalności zgodnej z przepisami prawnymi obowiązującymi w danym kraju oraz w zależności od konkretnego przypadku nie ponosimy odpowiedzialności za błędne dane, ilustracje, rysunki techniczne itp. zawarte w niniejszej instrukcji obsługi. W szczególności nie ponosimy żadnej odpowiedzialności za szkody majątkowe lub inne szkody następcze związane z wypełnianiem danych i innych informacji zawartych w niniejszej instrukcji obsługi.

Dane, rysunki, ilustracje i inne informacje dotyczące zawartości lub szczegółów technicznych niniejszej instrukcji obsługi nie mogą być uznawane za gwarantowaną charakterystykę naszych produktów.

W tym zakresie miarodajne są wyłącznie postanowienia zawarte w umowie między firmą Leica i klientem.

Firma Leica zastrzega sobie prawo dokonania zmian specyfikacji technicznej, jak również procesu produkcyjnego bez uprzedniego poinformowania o tym fakcie. Tylko w ten sposób możliwy jest ciągły techniczny i produkcyjno-techniczny proces ulepszania naszych produktów.

Niniejsza instrukcja obsługi urządzenia chroniona jest prawami autorskimi. Wszystkie prawa autorskie do niniejszej dokumentacji znajdują się w posiadaniu firmy Leica Biosystems Nussloch GmbH.

Powielanie tekstów i ilustracji (także ich fragmentów) poprzez drukowanie, fotokopiowanie, mikrofilmowanie, udostępnianie przez kamerę internetową lub za pomocą innych metod łącznie ze wszelkimi systemami i mediami elektronicznymi wymaga uprzedniej, pisemnej zgody firmy Leica Biosystems Nussloch GmbH.

Numer seryjny urządzenia oraz rok produkcji prosimy odczytać z tabliczki znamionowej zamocowanej na tylnej ścianie urządzenia.



Leica Biosystems Nussloch GmbH
Heidelberger Strasse 17 - 19
69226 Nussloch
Niemcy
Telefon: +49 - (0) 6224 - 143 0
Faks: +49 - (0) 6224 - 143 268
Internet: www.LeicaBiosystems.com

Spis treści

1.	Ważne zalecenia	6
1.1	Symbole wykorzystywane w tekście i ich znaczenie	6
1.2	Kwalifikacje osób obsługujących	11
1.3	Przeznaczenie urządzenia	11
1.4	Typ urządzenia	11
2.	Bezpieczeństwo	12
2.1	Wskazówki dotyczące bezpieczeństwa	12
2.2	Ostrzeżenia	13
2.3	Funkcje bezpieczeństwa	13
2.3.1	Blokowanie/odblokowywanie koła zamachowego	14
2.3.2	Osłona	15
2.4	Warunki pracy	15
2.5	Obsługa urządzenia	16
2.6	Czyszczenie i dezynfekcja	16
2.7	Wyjmowanie mikrotomu	17
2.8	Konserwacja	17
2.8.1	Uprzątnięcie stłuczonej lampy UVC	18
3.	Dane techniczne	19
4.	Instalowanie urządzenia	23
4.1	Wymagania dotyczące miejsca instalacji	23
4.2	Instrukcje dotyczące rozpakowywania kriostatu Leica CM1860/CM1860 UV	24
4.3	Dostawa standardowa – spis elementów	27
4.4	Montaż koła zamachowego	28
5.	Konfiguracja urządzenia	29
5.1	Połączenia elektryczne	29
5.2	Czynności przygotowawcze przed uruchomieniem urządzenia	29
5.3	Leica CM1860/CM1860 UV – informacje ogólne	31
5.4	Włącznik zasilania i automatyczny bezpiecznik	33
5.5	Włączanie urządzenia	33
6.	Obsługa urządzenia	34
6.1	Panel sterowania 1	34
6.2	Programowanie pożądanych parametrów	36
6.2.1	Ustawianie czasu	36
6.2.2	Ustawianie czasu automatycznego odszraniania (komora kriogeniczna)	37
6.2.3	Programowanie temperatury komory kriogenicznej	37
6.2.4	Aktywacja elementu Peltiera	38
6.2.5	Ręczne odszranianie półki szybkiego zamrażania	39
6.2.6	Ręczne odszranianie komory kriogenicznej	39
6.2.7	Ustawianie grubości skrawków	40
6.3	Cofanie	41
6.4	Blokada wyświetlacza	41
6.5	Panel sterowania 2 – elektryczny przesuw zgrubny	42

7.	Codzienna eksploatacja urządzenia	43
7.1	Proces cięcia	43
7.2	Zamrażanie preparatu	43
7.2.1	Półka szybkiego zamrażania	44
7.3	Krażki na preparaty	45
7.3.1	Zakładanie krążków na preparaty do głowicy	45
7.3.2	Ustawianie preparatu	45
7.4	Cięcie na skrawki	46
7.4.1	Zakładanie podstawy uchwytu ostrza/noża	46
7.4.2	Regulacja kąta przyłożenia	47
7.4.3	Uchwyt ostrza premium	48
7.4.4	Uchwyt ostrza CE	49
7.4.5	Uchwyt ostrza CE-TC	55
7.4.6	Uchwyt noża CN	55
7.4.7	Czyszczenie uchwytu ostrza i noża	60
7.5	Tabela wyboru temperatury (w °C poniżej zera)	63
7.6	Odszranianie	64
7.6.1	Automatyczne odszranianie komory kriogenicznej	64
7.6.2	Ręczne odszranianie komory kriogenicznej	64
7.6.3	Ręczne odszranianie półki szybkiego zamrażania	65
7.7	Kończenie pracy	65
7.7.1	Kończenie codziennej eksploatacji	65
7.7.2	Wyłączanie urządzenia na dłuższy okres	66
8.	Usuwanie usterek	67
8.1	Komunikaty o błędach pojawiające się na wyświetlaczu	67
8.2	Przycisk kontroli temperatury	68
8.3	Możliwe przyczyny błędów i rozwiązywanie problemów	69
8.3.1	Wymiana baterii	74
9.	Czyszczenie, dezynfekcja, konserwacja	75
9.1	Czyszczenie	75
9.2	Dezynfekcja w temperaturze pokojowej	75
9.3	Konserwacja	76
9.3.1	Ogólne instrukcje dotyczące konserwacji	76
9.3.2	Wymiana bezpieczników	78
9.3.3	Wymiana lampy UVC	79
9.3.4	Wymiana oświetlenia LED	82
10.	Informacje dotyczące zamawiania, części oraz materiały zużywalne	83
10.1	Informacje dotyczące zamawiania	83
10.2	Ruchomy odbiornik ciepła – zastosowanie	108
10.3	Odbiór zimna – zastosowanie bloku termicznego	109
10.4	Stacjonarny odbiornik ciepła (opcja) – zastosowanie	110
10.5	Instalacja półki (wyjmowanej) (opcja)	110
11.	Gwarancja i serwis	111
12.	Oświadczenie o dekontaminacji	112

1 Ważne zalecenia

1. Ważne zalecenia

1.1 Symbole wykorzystywane w tekście i ich znaczenie



Ostrzeżenie

Firma Leica Biosystems Nussloch GmbH nie ponosi odpowiedzialności za straty wynikowe lub szkody wynikające z nieprzestrzegania poniższych zaleceń, szczególnie w odniesieniu do transportu i opakowania oraz nieprzestrzegania lub niedokładnego przestrzegania zaleceń pracy z urządzeniem.

Symbol:



Nazwa symbolu:

Opis:

Ostrzeżenie dotyczące niebezpieczeństwa

Ostrzeżenia umieszczone są na białym polu z pomarańczowym nagłówkiem i są oznaczone za pomocą trójkąta ostrzegawczego.

Symbol:



Nazwa symbolu:

Opis:

Uwaga

Notatki, tzn. informacje ważne dla użytkownika, umieszczone są na białym polu z niebieskim nagłówkiem i są oznaczone symbolem powiadomienia.

Symbol:

→ "Rys. 7 - 1"

Nazwa symbolu:

Opis:

Oznaczenie liczbowe

Oznaczenia liczbowe służące do numerowania ilustracji. Liczby na czerwono odnoszą się do elementów na ilustracjach.

Symbol:

Włącznik zasilania

Nazwa symbolu:

Opis:

Przyciski i włączniki znajdujące się na urządzeniu

Przyciski i przełączniki na urządzeniu, które powinny być naciśnięte przez użytkownika w różnych sytuacjach, wyświetlane są pogrubioną czcionką w kolorze szarym.

Symbol:

Zapisz

Nazwa symbolu:

Opis:

Przycisk funkcyjny

Symbole programu, które należy nacisnąć na wyświetlaczu lub informacje pojawiające się na wyświetlaczu wyświetlane są pogrubioną czcionką w kolorze szarym.

Symbol:



Nazwa symbolu:

Opis:

Uwaga

Wskazuje na potrzebę sprawdzenia w instrukcji obsługi ważnych ostrzeżeń i środków ostrożności, które – z różnych powodów – nie mogą być podane na urządzeniu medycznym.

Symbol:












Nazwa symbolu:



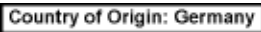





Opis:




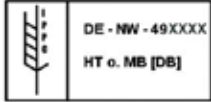


Ostrzeżenie, zagrożenie biologiczne

Części urządzenia znajdujące się w pobliżu tego symbolu mogą być skażone substancjami stanowiącymi zagrożenie dla zdrowia. Unikać bezpośredniego kontaktu lub stosować odpowiednią odzież ochronną.

Symbol: 	Nazwa symbolu: Opis:	Ostrzeżenie, niska temperatura / warunki chłodnicze Części urządzenia znajdujące się w pobliżu tego symbolu są narażone na działanie niskich temperatur / warunków chłodniczych, które stanowią zagrożenie dla zdrowia. Unikać bezpośredniego kontaktu lub stosować odpowiednią odzież ochronną, np. rękawice kriogeniczne.
Symbol: 	Nazwa symbolu: Opis:	Ostrożnie: Promieniowanie UVC! Części znajdujące się w pobliżu tej etykiety emitują promieniowanie ultrafioletowe, gdy włączona jest dezynfekcja za pomocą UV. Unikać kontaktu bez zastosowania odpowiedniej ochrony.
Symbol: 	Nazwa symbolu: Opis:	Ostrożnie: Lampa UVC zawiera rtęć Lampa UVC zawiera rtęć, która po uwolnieniu stanowi zagrożenie dla zdrowia. Każdą uszkodzoną lampę UVC należy bezzwłocznie wymienić. Obowiązują dodatkowe środki bezpieczeństwa. Należy przestrzegać wskazówek w rozdziałach (→ str. 18 – Wymiana lampy UVC) i (→ str. 18 – 2.8.1 Uprzątnięcie stłuczonej lampy UVC), jeżeli lampa UVC jest uszkodzona lub nawet stłuczona. Należy także przestrzegać instrukcji producenta lampy UVC.
Symbol: 	Nazwa symbolu: Opis:	Ostrzeżenie – Gorąca powierzchnia Ostrzega przed gorącą powierzchnią w czasie normalnej eksploatacji oraz w warunkach pojedynczej usterki parownika i skraplacza.
Symbol: 	Nazwa symbolu: Opis:	Producent Oznacza producenta wyrobu medycznego.
Symbol: 	Nazwa symbolu: Opis:	Data produkcji Oznacza datę wyprodukowania wyrobu medycznego.
Symbol: 	Nazwa symbolu: Opis:	Etykieta CE Oznaczenie CE stanowi deklarację producenta, że wyrób medyczny spełnia wymagania obowiązujących dyrektyw i rozporządzeń WE.
Symbol: 	Nazwa symbolu: Opis:	Etykieta UKCA Etykieta UKCA (UK Conformity Assessed) jest nowym brytyjskim oznaczeniem wyrobów, stosowanym dla towarów wprowadzanych na rynek w Wielkiej Brytanii (Anglia, Walia i Szkocja). Dotyczy ono większości towarów, które wcześniej wymagały oznaczenia CE.
Symbol: 	Nazwa symbolu: Opis:	Wyrób medyczny przeznaczony do diagnozy in vitro Oznacza, że wyrób medyczny może być używany do diagnozy in vitro.

1 Ważne zalecenia

Symbol: 	Nazwa symbolu: Opis:	China RoHS Symbol ochrony środowiska dyrektywy China ROHS. Liczba w symbolu oznacza „Okres używania przyjaznego dla środowiska” dla produktu wyrażony w latach. Symbol ten jest wykorzystywany, jeśli substancja, której użycie w Chinach jest zabronione, jest stosowana w ilości przekraczającej maksymalny dopuszczalny limit.
Symbol: 	Nazwa symbolu: Opis:	Symbol testu CSA (USA/Kanada) Symbol testu CSA oznacza, że produkt został przetestowany i spełnia odpowiednie standardy bezpieczeństwa i/lub wydajności, w tym odpowiednie standardy zdefiniowane lub narzucone przez Amerykański Krajowy Instytut Standardów (American National Standards Institute - ANSI), Underwriters Laboratories (UL), Kanadyjskie Stowarzyszenie ds. Standardów (Canadian Standards Association - CSA), Międzynarodową Narodową Fundację ds. Higieny (National Sanitation Foundation International - NSF) i inne organizacje.
Symbol: 	Nazwa symbolu: Opis:	Kraj pochodzenia Pole „Country of Origin” definiuje kraj pochodzenia, w którym produkt został poddany finalnej transformacji.
Symbol: 	Nazwa symbolu: Opis:	Symbol WEEE Symbol WEEE oznaczający osobną utylizację zużytego sprzętu elektrycznego i elektronicznego, składa się z przekreślonego kontenera na odpady (§ 7 niemieckiej Ustawy o sprzęcie elektrycznym i elektronicznym ElektroG).
Symbol: 	Nazwa symbolu:	Prąd przemienny
Symbol: 	Nazwa symbolu: Opis:	Numer katalogowy Oznacza numer katalogowy służący do identyfikacji wyrobu medycznego.
Symbol: 	Nazwa symbolu: Opis:	Numer seryjny Oznacza numer seryjny służący do identyfikacji konkretnego wyrobu medycznego.
Symbol: 	Nazwa symbolu: Opis:	Zapoznać się z instrukcją obsługi Oznacza konieczność zapoznania się użytkownika z instrukcją obsługi.

Symbol: 	Nazwa symbolu: Leica Microsystems (UK) Limited Larch House, Woodlands Business Park, Milton Keynes England, United Kingdom, MK146FG	Osoba odpowiedzialna w Wielkiej Brytanii
Symbol: 	Nazwa symbolu: Ciecz łatwopalna Opis: Oznaczenia na opakowaniu są zgodne z Niemiecką Ustawą Dotyczącą Drogowego i Kolejowego Przewozu Towarów Niebezpiecznych (GGVSE)/ Umową Europejską dotyczącą przewozu towarów niebezpiecznych – Międzynarodowy Przewóz Drogowy Towarów Niebezpiecznych (ADR). Klasa 3: CIECZ ŁATWOPALNA.	Osoba odpowiedzialna w Wielkiej Brytanii (UK Responsible Person; UKRP) działa w imieniu producenta spoza Wielkiej Brytanii i wykonuje określone zadania związane z obowiązkami producenta.
Symbol: 	Nazwa symbolu: Zabronione jest stosowanie palnych sprayów do zamrażania Opis: Symbol ten ostrzega użytkownika o tym, że stosowanie palnych sprayów do zamrażania wewnątrz komory kriostatu jest zabronione w związku z niebezpieczeństwem eksplozji.	
Symbol: 	Nazwa symbolu: Symbol IPPC Opis: Symbol IPPC obejmuje: Symbol IPPC	
Symbol: 	Nazwa symbolu: Nie stawiać urządzeń jednego na drugim Opis: Nie wolno ustawiać opakowań transportowych jedno na drugim ani umieszczać innych ładunków na wierzchu opakowań transportowych.	
Symbol: 	Nazwa symbolu: Ostrożnie – nie rzucać Opis: Oznacza wyrób medyczny, który może zostać zniszczony lub uszkodzony, jeżeli nie będzie traktowany z należytą ostrożnością.	

1 Ważne zalecenia

Symbol:



Nazwa symbolu:

Unikać wilgoci

Opis:

Oznacza, że wyrób medyczny musi być chroniony przed wilgocią.

Symbol:



Nazwa symbolu:

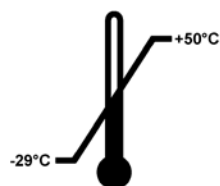
Góra

Opis:

Wskazuje prawidłową, pionową pozycję opakowania.

Symbol:

Transport temperature range:



Nazwa symbolu:

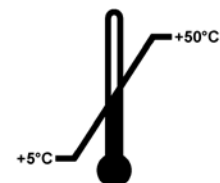
Zakres temperatur podczas transportu

Opis:

Wskazuje dopuszczalny zakres temperatur, w których wyrób medyczny może być bezpiecznie transportowany.

Symbol:

Storage temperature range:



Nazwa symbolu:

Zakres temperatur podczas przechowywania

Opis:

Wskazuje dopuszczalny zakres temperatur, w których wyrób medyczny może być bezpiecznie przechowywany.

Symbol:



Nazwa symbolu:

Maksymalna wilgotność podczas przechowywania i transportu

Opis:

Wskazuje zakres wilgotności podczas transportu i przechowywania, na którą urządzenie medyczne może być wystawione w bezpieczny sposób.

Wygląd:

Wskazanie:

Wskaźnik przechyłu

Opis:

Wskaźnik służący do monitorowania, czy przesyłka była transportowana i przechowywana w pozycji pionowej zgodnie z wymaganiami. Przy nachyleniu urządzenia pod kątem 60° lub więcej niebieski piasek przedostaje się do wskaźnika w kształcie strzałki i pozostaje w nim na stałe. Nieprawidłowe postępowanie z przesyłką jest widoczne na pierwszy rzut oka i może zostać udowodnione.

Symbol:

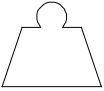



Nazwa symbolu:

Czynnik chłodniczy

Opis:

Oznaczenie stosowanego czynnika chłodniczego

Symbol: 	Nazwa symbolu:	Masa napełnienia
	Opis:	Masa stosowanego czynnika chłodniczego
Symbol: 	Nazwa symbolu:	Maksymalne ciśnienie robocze
	Opis:	Maksymalne ciśnienie robocze w obiegu chłodzącym

1.2 Kwalifikacje osób obsługujących

Urządzenie Leica CM1860/CM1860 UV może być obsługiwane wyłącznie przez przeszkolony personel laboratoryjny. Przed obsługą urządzenia użytkownik powinien uważnie przeczytać i zrozumieć niniejszą instrukcję obsługi oraz zapoznać się ze wszystkimi aspektami technicznymi urządzenia. Urządzenie jest przeznaczone wyłącznie do użytku profesjonalnego.

1.3 Przeznaczenie urządzenia

Urządzenie Leica CM1860/CM1860 UV jest półautomatycznym (automatyczne przesuwanie preparatów), wysoce wydajnym kriostatem, używanym do szybkiego zamrażania i cięcia preparatów z tkanek ludzkich. Skrawki tkanki są wykorzystywane w histologicznej diagnostyce medycznej przez lekarzy patologów, np. do diagnostyki nowotworów. Urządzenie Leica CM1860/CM1860 UV zostało zaprojektowane z myślą o zastosowaniach w diagnostyce in vitro.

Wszelkie inne wykorzystanie urządzenia uważane jest za niewłaściwe.

1.4 Typ urządzenia

Wszelkie informacje zawarte w niniejszej instrukcji odnoszą się wyłącznie do urządzeń typu oznaczonego na stronie tytułowej. Tabliczka znamionowa z numerem seryjnym (SN) urządzenia przymocowana jest do tylnej ścianki urządzenia.

Niniejsza instrukcja obsługi zawiera ważne wskazówki i informacje dotyczące bezpieczeństwa użytkowania i obsługi urządzenia. Instrukcja obsługi stanowi integralną część produktu i powinna być uważnie przeczytana przed zainstalowaniem i uruchomieniem urządzenia. Instrukcję obsługi należy przechowywać w pobliżu urządzenia.

Jeśli w Państwa kraju do podobnych urządzeń stosuje się dodatkowe przepisy BHP, do zaleceń zawartych w niniejszej instrukcji należy dołączyć postanowienia, które zapewnią przestrzeganie takich przepisów.

Prawidłowe i zgodne z przeznaczeniem stosowanie urządzenia zakłada przestrzeganie wszystkich zaleceń zawartych w instrukcji obsługi oraz zgodności ze wszystkimi zaleceniami dotyczącymi przeglądów i konserwacji urządzenia.

2. Bezpieczeństwo

2.1 Wskazówki dotyczące bezpieczeństwa



Ostrzeżenie

Prosimy o przestrzeganie instrukcji bezpieczeństwa zawartych w niniejszym rozdziale. Prosimy o przeczytanie niniejszych wskazówek, nawet jeśli znają Państwo zasady obsługi i korzystania z innych produktów firmy Leica.

Niniejsza instrukcja obsługi zawiera ważne wskazówki i informacje dotyczące bezpieczeństwa użytkowania i obsługi urządzenia.

Instrukcja obsługi stanowi integralną część produktu i powinna być uważnie przeczytana przed zainstalowaniem i uruchomieniem urządzenia. Instrukcję obsługi należy przechowywać w pobliżu urządzenia.

Niniejsze urządzenie zostało skonstruowane i przetestowane zgodnie z następującymi zaleceniami dotyczącymi bezpieczeństwa stosowania elektrycznych urządzeń pomiarowych, urządzeń sterujących oraz laboratoryjnych.

Pozostałe rodzaje ryzyka

Urządzenie zostało zaprojektowane i skonstruowane z zastosowaniem najnowszych technologii i zgodnie z uznanymi standardami dotyczącymi bezpieczeństwa. Niewłaściwa obsługa urządzenia może stwarzać zagrożenie dla użytkownika lub innych członków personelu, może też stwarzać ryzyko uszkodzenia urządzenia lub innych przedmiotów. Urządzenie może być wykorzystywane wyłącznie zgodnie z przeznaczeniem i tylko w wypadku, gdy wszystkie funkcje bezpieczeństwa znajdują się w odpowiednim stanie. Usterki, które pogarszają bezpieczeństwo urządzenia, muszą być natychmiast naprawione.

Aby urządzenie pozostawało we właściwym stanie i działało prawidłowo, użytkownik powinien obsługiwać je zgodnie z zawartymi w instrukcji wskazówkami, uwagami i ostrzeżeniami.

Należy stosować wyłącznie oryginalne części zamienne oraz dopuszczone do użytku, oryginalne akcesoria.



Uwaga

Oprócz niniejszej instrukcji obsługi, należy także postępować zgodnie z istniejącymi w kraju operatora przepisami dotyczącymi zapobiegania wypadkom i bezpieczeństwa środowiska.

Deklarację zgodności WE i deklarację zgodności UKCA urządzenia oraz aktualne certyfikaty dotyczące dezynfekcji za pomocą UVC można znaleźć na stronie internetowej:

<http://www.LeicaBiosystems.com>



Ostrzeżenie

- Elementy ochronne znajdujące się na urządzeniu i jego częściach nie mogą być zdejmowane ani modyfikowane. Napraw urządzenia i zdejmowania osłony dokonywać mogą wyłącznie wykwalifikowani pracownicy upoważnionego serwisu Leica.
- W związku z niebezpieczeństwem eksplozji zabronione jest stosowanie palnych sprayów do zamrażania wewnątrz komory kriostatu w czasie, gdy urządzenie jest włączone.

2.2 Ostrzeżenia

Elementy ochronne zainstalowane w urządzeniu przez producenta stanowią tylko podstawowe zabezpieczenie przed wypadkami. Główna odpowiedzialność za bezpieczne użytkowanie urządzenia spoczywa na właścicielu urządzenia oraz na pracownikach, którzy obsługują, serwisują i naprawiają urządzenie.

Prosimy o przestrzeganie poniższych ostrzeżeń i instrukcji w celu zapewnienia bezpiecznej pracy.

2.3 Funkcje bezpieczeństwa

Urządzenie jest wyposażone w następujące zabezpieczenia: blokada koła zamachowego i osłona na uchwycie noża.



Ostrzeżenie

Tylko CM1860 UV: Dla bezpieczeństwa użytkownika i ochrony przed światłem UVC, cykl dezynfekcji UVC może się rozpocząć dopiero po odpowiednim zamknięciu zasuwanego okna. Zamknięcie okna uruchamia odpowiednie funkcje bezpieczeństwa.

Konsekwentne stosowanie powyższych funkcji bezpieczeństwa, jak również dokładne przestrzeganie ostrzeżeń i uwag zawartych w niniejszej instrukcji w dużej mierze zabezpieczy użytkownika przed wypadkami i/lub uszkodzeniem ciała.

Środki ochrony osobistej



Ostrzeżenie

W czasie pracy z kriostatami należy zawsze stosować środki ochrony osobistej. Konieczne jest zakładanie odpowiedniego obuwia, rękawic ochronnych, fartucha laboratoryjnego, maski i okularów. Chemiczna dezynfekcja i promieniowanie UVC nie mogą zastępować ręcznego systemu zabezpieczeń zgodnie z regulaminem laboratorium.

Dezynfekcja za pomocą UVC jest skuteczną metodą dezynfekowania powierzchni i powietrza w obrębie napromieniowanej powierzchni roboczej kriostatów CM1860 UV i CM1950 w temperaturze $-20\text{ }^{\circ}\text{C}$ (Tabela 1, patrz Certyfikat I. Maier). W razie zaistnienia konieczności silnej dezynfekcji zalecamy napromieniowanie przez 3 godziny (CM1860 UV/CM1950). W tym czasie zabijane są bakterie wegetatywne, np. *Mycobacterium tuberculosis*, endospory bakterii (*Bacillus* sp.) oraz grzyby. Wirusy, w tym tak odporne szczepy, jak np. wirusy żółtaczkowe, są także deaktywowane do co najmniej $4\log_{10}$ jednostek (99,99%).

Średniego poziomu dezynfekcję można uzyskać przy krótkim okresie napromieniowania wynoszącym 30 minut (CM1860 UV/CM1950). Redukuje to bakterie wegetatywne, takie jak *Mycobacterium tuberculosis*, oraz wirusy wrażliwe, np. wirus grypy typu A oraz wirus polio o co najmniej $5\log_{10}$ jednostek (99,999%). Promieniowanie UVC zastosowane w obrębie powierzchni roboczej kriostatu zapewnia niezawodną i skuteczną dezynfekcję powierzchni oraz powietrza, a także znacząco obniża ryzyko infekcji.

Przed wykonaniem dezynfekcji lampami UVC zalecamy zmyć widoczne zanieczyszczenia z powierzchni kriostatu środkiem dezynfekcyjnym na bazie alkoholu. Bakteriobójcze działanie promieniowania jest ograniczone do powierzchni bezpośrednio naświetlanych, dlatego promieniowanie UVC nie może całkowicie zastąpić regularnie wykonywanej dezynfekcji chemicznej komory kriostatu.

**Uwaga**

Aktualne informacje na temat certyfikatów i rekomendacji, patrz:
<http://www.LeicaBiosystems.com>

2.3.1 Blokowanie/odblokowywanie koła zamachowego**Ostrzeżenie**

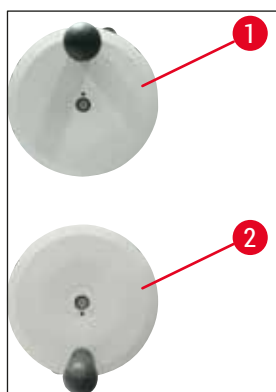
Kołem zamachowym można obracać tylko wtedy, gdy kriostat jest chłodzony, a komora kriogeniczna jest zimna.

**Ostrzeżenie**

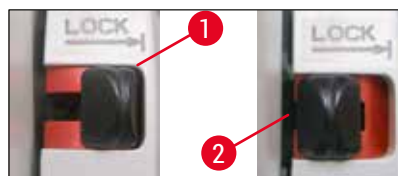
Przed dotknięciem noża lub preparatu, wymianą preparatu, a także w czasie przerw w pracy należy zawsze blokować koło zamachowe.

Aby zablokować koło zamachowe, należy obrócić uchwyt w pozycję na godzinę 12 (→ Rys. 1-1) lub 6 (→ Rys. 1-2). Przesunąć dźwignię (→ Rys. 2-1) całkowicie na zewnątrz; ostrożnie przesunąć koło zamachowe do przodu i do tyłu, aż mechanizm blokujący w sposób wyraźny zatrzaśnie się.

Aby zwolnić koło, należy przesunąć dźwignię (→ Rys. 2-2) na koło zamachowym w kierunku obudowy kriostatu.



Rys. 1



Rys. 2

2.3.2 Osłona



Ostrzeżenie

Przed dotknięciem noża i preparatu, wymianą noża/preparatu, a także w czasie przerw w pracy, należy zawsze blokować koło zamachowe i zasłaniać ostrze tnące osłoną.

Uchwyt noża CN i uchwyt ostrza premium posiadają osłonę; szklana płytko antypoślizgowa uchwytów ostrzy CE i CE-TC również służy jako osłona.

2.4 Warunki pracy

Transport i instalacja

- Po przetransportowaniu urządzenia nie wolno włączać przez co najmniej 4 godziny.
- Czas oczekiwania konieczny jest na to, by olej w kompresorze, który w czasie transportu przemieścił się, mógł teraz swobodnie spłynąć do położenia początkowego. Niespełnienie tego wymogu może doprowadzić do uszkodzenia urządzenia.
- Urządzenie nie może być eksploatowane w miejscach niebezpiecznych!
- Aby zapewnić odpowiednie działanie urządzenia, powinno ono być ustawione z zachowaniem w minimalnej odległości od ścian i mebli ze wszystkich stron:

- z tyłu:	15 cm
- po prawej:	30 cm
- po lewej:	15 cm.

Połączenia elektryczne

- Przed podłączeniem urządzenia do gniazda zasilania upewnić się, że napięcie w laboratorium jest takie samo jak napięcie podane na tabliczce znamionowej urządzenia!
- W czasie rozruchu systemu chłodzenia musi być utrzymywane minimalne napięcie znamionowe – (→ str. 19 – 3. Dane techniczne)! W czasie rozruchu kompresor pobiera prąd o natężeniu między 45 a 50 A. Dlatego też instalację elektryczną w miejscu podłączenia urządzenia powinien sprawdzić elektryk, aby upewnić się, że spełnia ona wymagania związane z eksploatacją kriostatu. Do właściwego działania, urządzenie potrzebuje stabilnego zasilania, zgodnego ze specyfikacjami technicznymi. Nieprzestrzeganie tej zasady może doprowadzić do uszkodzenia urządzenia.
- Nie wolno stosować kabla przedłużającego.

Odszranianie



Ostrzeżenie

Półka szybkiego zamrażania może mocno się nagrzewać w czasie procesu rozmrażania! Dlatego też nie wolno jej dotykać!

2.5 Obsługa urządzenia

- Przy posługiwaniu się nożami do mikrotomu i ostrzami jednorazowymi należy być szczególnie ostrożnym. Ostrze tnące jest bardzo ostre i może spowodować poważne uszkodzenia ciała!



Ostrzeżenie

Zalecamy stosowanie rękawic bezpieczeństwa dołączonych w ramach (→ str. 27 – 4.3 Dostawa standardowa – spis elementów)!

- Przed pozostawieniem urządzenia lub wyłączeniem go z eksploatacji należy zawsze wyjąć nóż/ostrze z uchwytu noża/ostrza i nie zostawiać leżących luzem noży/ostrzy po ich wyjęciu!
- Nigdy nie stawiać noża na stole ostrzem tnącym do góry!
- Nigdy nie próbować chwytać spadającego noża/ostrza!
- Zawsze najpierw zakładać preparat, a dopiero potem nóż/ostrze!
- Przed dotknięciem preparatu i noża/ostrza, wymianą preparatu lub przerwą w pracy należy zawsze blokować koło zamachowe i upewnić się, że nóż/ostrze są przykryte przez osłonę.
- Przy dłuższym kontakcie skóry z zimnymi elementami urządzenia może pojawić się ryzyko odmrożeń!
- Aby upewnić się, że skondensowana woda pochodząca z odszraniania spływa do pojemnika na odpadki i aby nie dopuścić do ryzyka zanieczyszczeń, sprawdzać, czy kranik pojemnika na zlewki (→ Rys. 55-1) jest otwarty w czasie pracy kriostatu. Kranik należy zakręcać jedynie przy spuszczeniu wody z pojemnika!
- Unikać kontaktu z żeberkami skraplacza, ponieważ ostre krawędzie mogą spowodować obrażenia ciała.
- Należy unikać wkładania jakichkolwiek obiektów do wentylatorów skraplacza, ponieważ może to spowodować obrażenia ciała i/lub uszkodzenie urządzenia.
- Podczas czyszczenia zakładać rękawice odporne na przecięcie.
- W razie widocznego zanieczyszczenia (np. kurz), wyczyścić otwory wlotu powietrza skraplacza na dole, po prawej stronie urządzenia, przy użyciu pędzelka, miotełki lub odkurzacza, w kierunku żaluzji.

2.6 Czyszczenie i dezynfekcja

Zdecydowanie zalecamy pełne odszranianie kriostatu Leica CM1860/CM1860 UV przez ok. 24 godziny, 1–2 razy do roku lub częściej, jeśli zachodzi taka potrzeba.

- Wyjmowanie mikrotomu na czas rutynowej dezynfekcji nie jest konieczne. Urządzenie CM1860 UV zostało zaprojektowane z myślą o dezynfekcji za pomocą UVC.



Uwaga

Usuwać odpadki po **KAŻDEJ** wymianie preparatu! Nie rozpoczynać dezynfekcji przed wyczyszczeniem! Każdy nowy preparat stanowi potencjalne źródło skażenia. W czasie dezynfekcji należy stosować środki ochrony indywidualnej (rękawice, maska, odzież ochronna itp.).

**Ostrzeżenie**

- Do dezynfekcji komory kriogenicznej należy stosować wyłącznie środki dezynfekujące na bazie alkoholu.
- Nie stosować rozpuszczalników (ksylenu, acetonu itp.) do czyszczenia oraz dezynfekcji.
- Przed wykonaniem dezynfekcji za pomocą środków dezynfekujących na bazie alkoholu należy wyłączyć urządzenie i wyjąć wtyczkę z gniazda.
- Podczas stosowania środków myjących i dezynfekujących należy przestrzegać specyfikacji producenta tych środków.
- Niebezpieczeństwo wybuchu podczas stosowania alkoholu: należy zapewnić właściwą wentylację i upewnić się, że urządzenie jest wyłączone.
- Ryzyko powstawania lodu – zdezynfekowane akcesoria należy dokładnie osuszyć przed ponownym włożeniem do komory. Nie włączać urządzenia, dopóki komora kriogeniczna nie będzie zupełnie sucha.
- Pozostałości środków dezynfekcyjnych/czyszczących oraz odpadki z cięcia utylizować zgodnie z odpowiednimi przepisami dotyczącymi odpadów specjalnych!
- Informacje na temat dezynfekcji w temperaturze pokojowej, patrz (→ str. 75 – 9.2 Dezynfekcja w temperaturze pokojowej).

Po każdej dezynfekcji komora musi zostać ostrożnie wytarta ściereczką i krótko przewietrzona!
Przed ponownym włączeniem urządzenia należy zapewnić właściwą wentylację komory.

**Uwaga**

Więcej informacji dotyczących odpowiednich sposobów dezynfekcji uzyskają Państwo po skontaktowaniu się z firmą Leica Biosystems.

2.7 Wymywanie mikrotomu

- Mikrotom jest ukryty i nie wymaga wyjmowania przez użytkownika.

2.8 Konserwacja

Wymiana bezpieczników

- Przed wymianą bezpieczników należy wyłączyć urządzenie i odłączyć wtyczkę z gniazdka.
- Stosować wyłącznie bezpieczniki typu określonego w (→ str. 19 – 3. Dane techniczne).
Niespełnienie tego wymogu może doprowadzić do poważnego uszkodzenia urządzenia i jego otoczenia!

Wymiana lampy UVC



Uwaga

Jeśli obie lampki dezynfekcji migają na przemian, konieczna jest wymiana lampy UVC! (→ str. 79 – 9.3.3 Wymiana lampy UVC)



- Przed wymianą lampy należy wyłączyć urządzenie i wyjąć wtyczkę z gniazda. Więcej informacji, patrz (→ str. 75 – 9. Czyszczenie, dezynfekcja, konserwacja).



Ostrzeżenie

W czasie wymiany lampy UVC może pęknąć. W takim przypadku wymiany lampy powinien dokonać serwis techniczny. Procedura uprzątnięcia jest opisana w rozdziale (→ str. 18 – 2.8.1 Uprzątnięcie stłuczonej lampy UVC).

2.8.1 Uprzątnięcie stłuczonej lampy UVC



Uwaga

- W przypadku stłuczenia lampy UVC należy otworzyć okna w pobliżu powierzchni roboczej i opuścić pomieszczenie. Przed powrotem do pomieszczenia należy wietrzyć je przez 15 do 30 minut.
- Nie wpuszczać innych osób do pomieszczenia, dopóki powierzchnia robocza nie zostanie uprzątnięta.
- Nie używać odkurzacza do uprzątnięcia stłuczonych lamp UVC. Odkurzanie przyczynia się do rozprzestrzenienia oparów rtęci oraz pyłu i powoduje skażenie odkurzacza.
- Nosić odzież ochronną (rękawice ochronne odporne na przecięcie, okulary ochronne), aby chronić się przed kontaktem ze stłuczonym szkłem, a także przygotować szczelnie zamykane opakowanie (np. szczelnie zamykaną torbę plastikową lub szklany pojemnik z zakręcaną pokrywką).

Uprzątnięcie stłuczonej lampy UVC

1. Ostrożnie zebrać większe kawałki szkła i odpadki, używając do tego dwóch sztywnych kartek papieru lub tektury. Zebrać drobniejsze kawałki i pył za pomocą taśmy samoprzylepnej.
2. Umieścić wszystkie odpadki wraz z materiałami używanymi podczas sprzątnięcia w przygotowanym wcześniej opakowaniu i szczelnie je zamknąć.
3. Oznaczyć opakowanie w następujący sposób: **OSTRZEŻENIE: MOŻE ZAWIERAĆ POZOSTAŁOŚCI RTĘCI Z LAMP UVC**, a następnie wynieść opakowanie poza budynek i przechowywać je w bezpiecznym miejscu.
4. Utylizować opakowanie zgodnie z obowiązującymi lokalnie przepisami dotyczącymi usuwania odpadów.

3. Dane techniczne

**Uwaga**

Zakres temperatury roboczej (temperatura otoczenia): od 18 °C do 35 °C. Wszelkie parametry związane z temperaturą jednostki chłodzącej są spełnione jedynie w temperaturze otoczenia 22 °C i wilgotności względnej poniżej 60 %.

Identyfikacja sprzętu

Typ urządzenia	Numer modelu 14 0491...				
CM1860	...46883	...46884	...46881	...46891	...46882
CM1860 UV	...46887	...46888	...46885	...46892	...46886

Dane elektryczne

Napięcie znamionowe (±10 %)	100 V prądu przemiennego	120 V prądu przemiennego	220-230 V prądu przemiennego	220-230 V prądu przemiennego	240 V prądu przemiennego
Częstotliwość znamionowa	50/60 Hz	60 Hz	50 Hz	60 Hz	50 Hz
Pobór mocy	1440 VA	1440 VA	1440 VA	1440 VA	1440 VA
Zasilacz	IEC 60320-1 C-20				
Maks. prąd rozruchu przez 5 s	45 A ef.	45 A ef.	45 A ef.	45 A ef.	45 A ef.
Bezpiecznik na wejściu zasilania (automatyczny bezpiecznik)	T15A M3	T12A M3	T10A T1	T10A T1	T10A T1
Dodatkowe bezpieczniki	F2: T1,6A L250 VAC (6,3 x 32) F3: T1,0A L250 VAC (6,3 x 32) F4: T6,25A L250 VAC (6,3 x 32) F5: T4A L250 VAC (6,3 x 32)				

Wymiary i ciężar

Całkowite wymiary urządzenia bez koła zamachowego (szerokość x głębokość x wysokość)	600 x 722 x 1206 mm
Całkowite wymiary urządzenia z kołem zamachowym (szerokość x głębokość x wysokość)	730 x 722 x 1206 mm
Wysokość robocza (podłokietnik)	1025 mm
Całkowite wymiary opakowania (szerokość x głębokość x wysokość)	960 x 820 x 1400 mm
Ciężar netto (bez akcesoriów)	135 kg

Wymagania środowiskowe

Wysokość pracy	maks. 2000 m nad poziomem morza
Temperatura robocza	+18 °C do +35 °C
Wilgotność względna (podczas pracy)	20 do 60 %, bez kondensacji
Temperatura transportu	-29 °C do +50 °C
Temperatura magazynowania	+5 °C do +50 °C
Wilgotność względna (transport / magazynowanie)	10 do 85 %, bez kondensacji
Minimalna odległość od ścian	Z tyłu: 150 mm Po prawej: 300 mm Po lewej: 150 mm

Emisje i warunki brzegowe

Kategoria przepięciowa zgodnie z IEC 61010-1	II
Stopień zanieczyszczenia zgodnie z IEC 61010-1	2
Środki ochrony zgodnie z IEC 61010-1	Klasa 1
Stopień ochrony zgodnie z IEC 60529	IP20
Emisja ciepła	1440 J/s
Poziom hałasu A, zmierzony w odległości 1 m	<70 dB (A)
Klasa EMC	B (Przepisy FCC, część 15) B (CISPR 11, IEC 61326, CAN ICES-3 (A)/NMB)

**Ostrzeżenie**

Należy przestrzegać (→ str. 23 – 4.1 Wymagania dotyczące miejsca instalacji)!

Chłodzenie komory

Zakres temperatury	0 °C do -35 °C ±3 K, regulowany w skokach co 1 K, przy temperaturze otoczenia 22 °C
Czas chłodzenia do -35 °C	Maks. 6 h, przy punkcie początkowym i temperaturze otoczenia 22 °C oraz wilgotności względnej 60 %
Maks. ciśnienie robocze	25 bar
Czynnik chłodniczy*	315 g czynnika R-452A*
Odszranianie	Odszranianie gorącym powietrzem

Ręczne odszranianie	Tak
Automatyczne odszranianie	Tak
Możliwość programowania	Tak (odszeranie gorącym powietrzem), możliwość wyboru czasu
Częstotliwość odszraniania	1 odszranianie na 24 h lub ręczne odszranianie gorącym powietrzem
Czas trwania odszraniania	12 minut
Automatyczne wyłączenie odszerania	Przy temperaturze komory powyżej $-5\text{ }^{\circ}\text{C}$ Przy temperaturze parownika powyżej $+38\text{ }^{\circ}\text{C}$
Półka szybkiego zamrażania	
Najniższa temperatura	$-40\text{ }^{\circ}\text{C}$ ($+3/-5\text{ K}$), przy temperaturze komory $-35\text{ }^{\circ}\text{C}$ oraz przy temperaturze otoczenia $22\text{ }^{\circ}\text{C}$
Liczba stacji zamrażania	8+2
Odszeranie	Odszeranie gorącym powietrzem
Czas trwania odszraniania	12 minut
Automatyczne wyłączenie odszerania	Przy temperaturze komory powyżej $-5\text{ }^{\circ}\text{C}$ Przy temperaturze parownika powyżej $+38\text{ }^{\circ}\text{C}$
Ręczne włączanie	Tak
Automatyczne włączanie	Nie
Ręczne przerywanie	Tak
Stacja Peltiera / półka szybkiego zamrażania	
Maks. różnica temperatur do półki szybkiego zamrażania	Min. 17 K, przy temperaturze komory $-35\text{ }^{\circ}\text{C}$
Liczba stacji zamrażania	2
Czas trwania aktywności	10 minut (wyłączenie jest możliwe po 6 minutach)
Odszeranie	Razem z półką szybkiego zamrażania

**Ostrzeżenie**

*) Czynnik chłodniczy i olej kompresora mogą być wymieniane jedynie przez przeszkolonych pracowników autoryzowanego serwisu.

Mikrotom

Typ	Mikrotom obrotowy, ukryty
Zakres grubości skrawków	1 µm do 100 µm
Przesuw poziomy preparatu	25 mm +3 mm
Przesuw pionowy preparatu	59 mm ±1 mm
Cofanie preparatu	20 µm (można wyłączyć)
Maksymalna wielkość preparatu	55 mm x 55 mm lub 50 mm x 80 mm
Ustawianie preparatu	±8 ° (oś x, y)
Przesuw zgrubny	Wolny: maks. 600 µm/s Szybki: min. 900 µm/s

Dezynfekcja UVC (tylko CM1860 UV)

Ręczne włączanie	Tak
Automatyczne włączanie	Nie
Ręczne przerywanie	Tak
Czas trwania cyklu dezynfekcji	Krótki cykl: 30 minut Długi cykl: 180 minut

4. Instalowanie urządzenia

4.1 Wymagania dotyczące miejsca instalacji



Ostrzeżenie

Urządzenie nie może być eksploatowane w pomieszczeniach, gdzie istnieje niebezpieczeństwo wybuchu! Aby zapewnić odpowiednie działanie urządzenia, powinno ono być ustawione z zachowaniem w minimalnej odległości od ścian i mebli ze wszystkich stron (→ str. 15 – Transport i instalacja).

Miejsce instalacji musi spełniać następujące wymagania:

- Urządzenie wymaga do instalacji powierzchni ok. 600 x 730 mm
- Kubatura pomieszczenia musi wynosić co najmniej 8 m³
- Temperatura pomieszczenia stale w zakresie 18 °C – 35 °C
- Zakres temperatury magazynowania: 5 °C – 50 °C
- Wilgotność względna, maksymalna 60 % (bez kondensacji)
- Wysokość: do maks. 2000 m nad poziomem morza



Uwaga

Jeśli powstanie duża różnica temperatur pomiędzy magazynem a miejscem instalacji, a wilgotność powietrza będzie wysoka, na obudowie może skraplać się woda. W takim przypadku należy odczekać przynajmniej 4 godziny przed włączeniem urządzenia. Niespełnienie tego wymogu może doprowadzić do uszkodzenia urządzenia.

- Urządzenie zaprojektowane jest wyłącznie do użytku w pomieszczeniach.
- Wtyczka/bezpiecznik muszą być łatwo dostępne. Gniazdo zasilania nie może znajdować się w odległości większej od urządzenia niż 2,5 m.
- Gniazdo zasilania musi znajdować się w odległości nie większej niż długość przewodu zasilającego – **NIE** wolno stosować przedłużaczy.
- Podłoże, na którym będzie stało urządzenie musi być w możliwie jak największym stopniu wolne od wibracji, mieć odpowiedni udźwig oraz sztywność, z uwagi na ciężar urządzenia.
- Unikać uderzeń, bezpośredniego nasłonecznienia i nadmiernych wahań temperatury.
- Urządzenie musi być podłączone do kompatybilnego uziemionego gniazda. Używać wyłącznie dostarczonego przewodu zasilającego, przeznaczonego do lokalnych gniazd zasilania.
- Substancje chemiczne stosowane do dezynfekcji są łatwopalne i niebezpieczne dla zdrowia. Dlatego miejsce instalacji musi być dobrze wentylowane. W miejscu instalacji nie mogą znajdować się żadnego rodzaju źródła ognia.
- Ponadto urządzenie **NIE** może być użytkowane w strefie bezpośredniego nawiewu klimatyzatora, ponieważ zwiększona cyrkulacja powietrza przyspiesza powstawanie lodu w komorze kriogenicznej.
- Miejsce instalacji musi być chronione przed ładunkami elektrostatycznymi.



Uwaga

Przekroczenie zalecanej temperatury i poziomu wilgotności w pomieszczeniu wpłynie na zdolności chłodzące kriostatu, przez co najniższe ustawione temperatury nie zostaną osiągnięte.

4 Instalowanie urządzenia

4.2 Instrukcje dotyczące rozpakowywania kriostatu Leica CM1860/CM1860 UV



Uwaga

- Po dostarczeniu urządzenia należy sprawdzić wskaźniki przechyłu (→ "Rys. 3") na opakowaniu.
- Jeśli strzałka jest niebieska, transport odbywał się na płasko, przesyłka była przechylana pod zbyt dużym kątem lub przewróciła się w czasie transportu. Prosimy o zapisanie tego faktu na dokumentach przewozowych i sprawdzenie, czy przesyłka nie jest uszkodzona.
- Do rozpakowania urządzenia potrzebne są dwie osoby.
- Rysunki i zdjęcia urządzenia mają charakter przykładowy i objaśniają procedurę rozpakowania urządzenia.



Rys. 3



Ostrzeżenie

Zachować ostrożność podczas zdejmowania pasków (→ Rys. 4-1)! Przy ich usuwaniu istnieje niebezpieczeństwo uszkodzenia ciała (pasek ma ostre krawędzie i jest naprężony)!

- Do zdjęcia pasków (→ Rys. 4-1), konieczne są nożyce i rękawice ochronne.
- Stać obok opakowania i przeciąć paski w zaznaczonych miejscach (→ Rys. 4-3).
- Podnieść i zdjąć zewnętrzne pudło (→ Rys. 4-2).
- Ostrożnie usunąć taśmę samoprzylepną (→ Rys. 5-1) przytrzymując dwie kotwy transportowe (→ Rys. 5-2) po obu stronach urządzenia, a następnie je zdjąć.
- Zdjąć osłonę przeciwkurzową (→ Rys. 5-3) z urządzenia.
- Usunąć dwie białe i dwie niebieskie kotwy transportowe (→ Rys. 5-4), chroniące okno komory kriogenicznej.
- Wyjąć akcesoria (→ Rys. 5-5).
- Podnieść i zabrać drewniany ogranicznik (→ Rys. 6-1).
- Zdjąć rampę (→ Rys. 5-6) znajdującą się z przodu palety (→ "Rys. 5") i przymocować ją z tyłu (→ "Rys. 7").
- Prawidłowo zainstalować rampę. Należy upewnić się, że elementy rampy oznaczone literami „L” (lewy) i „R” (prawy) zostały prawidłowo zamocowane w tunelu prowadnicy (→ Rys. 7-5).
- Przy prawidłowym montażu prowadnicy (→ Rys. 7-6) są umieszczone wewnątrz, a strzałki (→ Rys. 7-7) skierowane ku sobie.



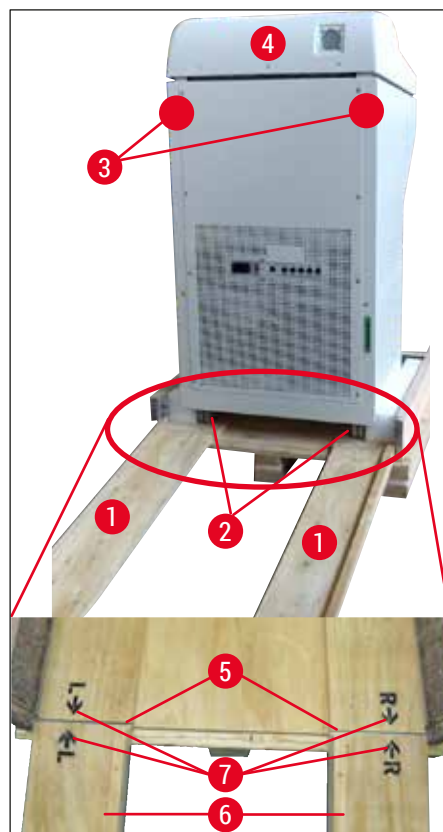
Rys. 4



Rys. 5



Rys. 6



Rys. 7

4 Instalowanie urządzenia



Ostrzeżenie

Nie przesuwaj urządzenia, trzymając je za pokrywę (→ Rys. 7-4), lecz korzystaj z punktów uchwytu (→ Rys. 7-3). Kółka (→ Rys. 7-2) muszą przejść przez rampę (→ Rys. 7-1) z przodu i z tyłu. Niebezpieczeństwo przewrócenia! Urządzenie musi być transportowane w pozycji pionowej.

- Ostrożnie stoczyc urządzenie z palety po rampie (→ Rys. 7-2) i na kółkach przesunąć je w miejsce instalacji.

Transport na miejsce pracy

- Sprawdzić, czy miejsce spełnia wymagania podane w (→ str. 23 – 4.1 Wymagania dotyczące miejsca instalacji).
- Przetransportować urządzenie w wybrane miejsce, kierując się poniższymi uwagami:



Ostrzeżenie

- Urządzenie musi być transportowane w pozycji pionowej lub lekko pochylone (maks. 30°).
- W czasie pochylania urządzenia, 2 osoby powinny równoważyć je od przodu, ponieważ urządzenie może się przewrócić i spowodować poważne obrażenia oraz poważne uszkodzenia urządzenia i otaczających przedmiotów!

- W czasie transportowania urządzenia na kółkach (→ Rys. 8-2), chwytać urządzenie wyłącznie w zaznaczonych punktach obudowy (→ Rys. 8-3).
- Aby zapewnić pozycję pionową w miejscu pracy, należy urządzenie wypoziomować. W tym celu należy odkręcić obie nóżki poziomujące (→ Rys. 8-1) przy użyciu załączonego klucza (rozmiar 13) (→ Rys. 8-4).
- Przed kolejnym transportem urządzenia na kółkach nóżki należy całkowicie wkręcić.



Rys. 8

4.3 Dostawa standardowa – spis elementów

Ilość	Nazwa	Nr kat.:
1	Urządzenie podstawowe w odpowiednim wariantcie napięciowym (z załączonym lokalnym przewodem zasilania)	
1	Koło zamachowe z oznaczeniem, przeciwbakteryjne	14 0477 41346
1	Zestaw krążków na preparaty, zawartość:	14 0470 43550
4	Krążki na preparaty, 25 mm	14 0416 19275
4	Krążki na preparaty, 30 mm	14 0370 08587
1	Taca na odpadki	14 0471 30787
1	Półka przechowywania, prawa	14 0491 46599
1	Półka przechowywania, lewa	14 0491 46598
1	Półka na pędzelki	14 0491 46984
1	Ośłona półki zamrażania	14 0491 46873
1	Gumowy korek	14 3000 00148
1	Zestaw narzędzi, zawartość:	14 0436 43463
1	Pędzelek, miękki	14 0183 28642
1	Pędzelek Leica z magnesem	14 0183 40426
1	Klucz sześciokątny, rozmiar 1,5	14 0222 10050
1	Klucz sześciokątny, rozmiar 2,5	14 0222 04137
1	Klucz sześciokątny, rozmiar 3,0	14 0222 04138
1	Klucz sześciokątny, rozmiar 4,0	14 0222 04139
1	Klucz sześciokątny z głowicą sferyczną, rozmiar 4,0	14 0222 32131
1	Klucz sześciokątny, rozmiar 5,0	14 0222 04140
1	Klucz z uchwytem, rozmiar 5,0	14 0194 04760
1	Klucz sześciokątny, rozmiar 6,0	14 0222 04141
1	Klucz dwustronny, rozmiar 13/16	14 0330 18595
1	Butelka oleju do kriostatu, 50 ml	14 0336 06098
1	Butelka medium do zatapiania, do cięcia w zamrożeniu, medium do zamrażania tkanek, 125 ml	14 0201 08926
1	Para rękawic z materiału odpornego na przecięcie, rozmiar M	14 0340 29011
1	Wersja międzynarodowa instrukcji obsługi (w tym wydruk w języku angielskim oraz dodatkowe wersje językowe na nośniku danych 14 0491 80200)	14 0491 80001

Prosimy o porównanie listy dostarczonych elementów z listą części i Państwa zamówieniem.

W przypadku znalezienia jakichkolwiek niezgodności, prosimy o natychmiastowy kontakt z lokalnym przedstawicielem firmy Leica.

4 Instalowanie urządzenia

Jeżeli dostarczony lokalny przewód zasilający jest uszkodzony lub brakuje go w dostawie, prosimy o kontakt z lokalnym przedstawicielem firmy Leica.



Uwaga

Dla kriostatu Leica CM1860/CM1860 UV dostępne są różnego rodzaju uchwyty noża.

4.4 Montaż koła zamachowego



Uwaga

Koło zamachowe i wszystkie elementy potrzebne do montażu znajdują się w kartonie z akcesoriami. Koło zamachowe może być zdejmowane na czas transportu (np. z powodu wąskich drzwi).



Rys. 9

Aby zainstalować koło zamachowe, należy wykonać następujące czynności:

1. Umieścić bolec (→ Rys. 9-1) wału koła zamachowego w otworze (→ Rys. 9-2) koła zamachowego.
 2. Założyć podkładkę sprężystą (→ Rys. 9-3) na śrubę, jak pokazano na (→ "Rys. 9") (→ Rys. 9-4).
 3. Dokręcić śrubę (→ Rys. 9-4) przy użyciu klucza sześciokątnego (6 mm).
 4. Założyć krążek osłony (samoprzylepny – niepokazany).
- » Aby zdemontować, wykonać powyższe czynności w odwrotnej kolejności.



Ostrzeżenie

Kołem zamachowym można obracać tylko wtedy, gdy kriostat jest chłodzony, a komora kriogeniczna jest zimna.

5. Konfiguracja urządzenia

5.1 Połączenia elektryczne



Uwaga

- W czasie rozruchu systemu chłodzenia musi być utrzymywane minimalne napięcie znamionowe (→ str. 19 – 3. Dane techniczne)!
- W czasie rozruchu kompresor pobiera prąd o natężeniu między 45 a 50 A.
- Dlatego też instalację elektryczną w miejscu podłączenia urządzenia powinien sprawdzić elektryk, aby upewnić się, że spełnia ona wymagania związane z eksploatacją kriosztatu.
- Do właściwego działania, urządzenie potrzebuje stabilnego zasilania, zgodnego ze specyfikacjami technicznymi. Nieprzestrzeganie tej zasady może doprowadzić do uszkodzenia urządzenia.

- Obwód elektryczny powinien posiadać oddzielne zabezpieczenie bezpiecznikowe.
- Nie podłączać innych urządzeń do tego samego obwodu elektrycznego.
- Urządzenie nie znajduje się pod napięciem, kiedy przewód zasilania jest odłączony od zasilacza (wyłącznik zasilania).

5.2 Czynności przygotowawcze przed uruchomieniem urządzenia

- Upewnić się, że napięcie zasilania i częstotliwość prądu w laboratorium są takie same jak wartości podane na tabliczce znamionowej urządzenia.



Ostrzeżenie

Stosować wyłącznie przewód zasilania dostarczony przez firmę Leica. Niestosowanie się do tej instrukcji spowoduje zaistnienie dużego niebezpieczeństwa, które może doprowadzić do śmierci lub poważnego uszkodzenia ciała operatora lub innych członków personelu.

- Upewnić się, że gumowy korek jest dobrze zamocowany (w otworze spustowym pod lewą półką). Jeśli to konieczne, docisnąć korek.



Uwaga

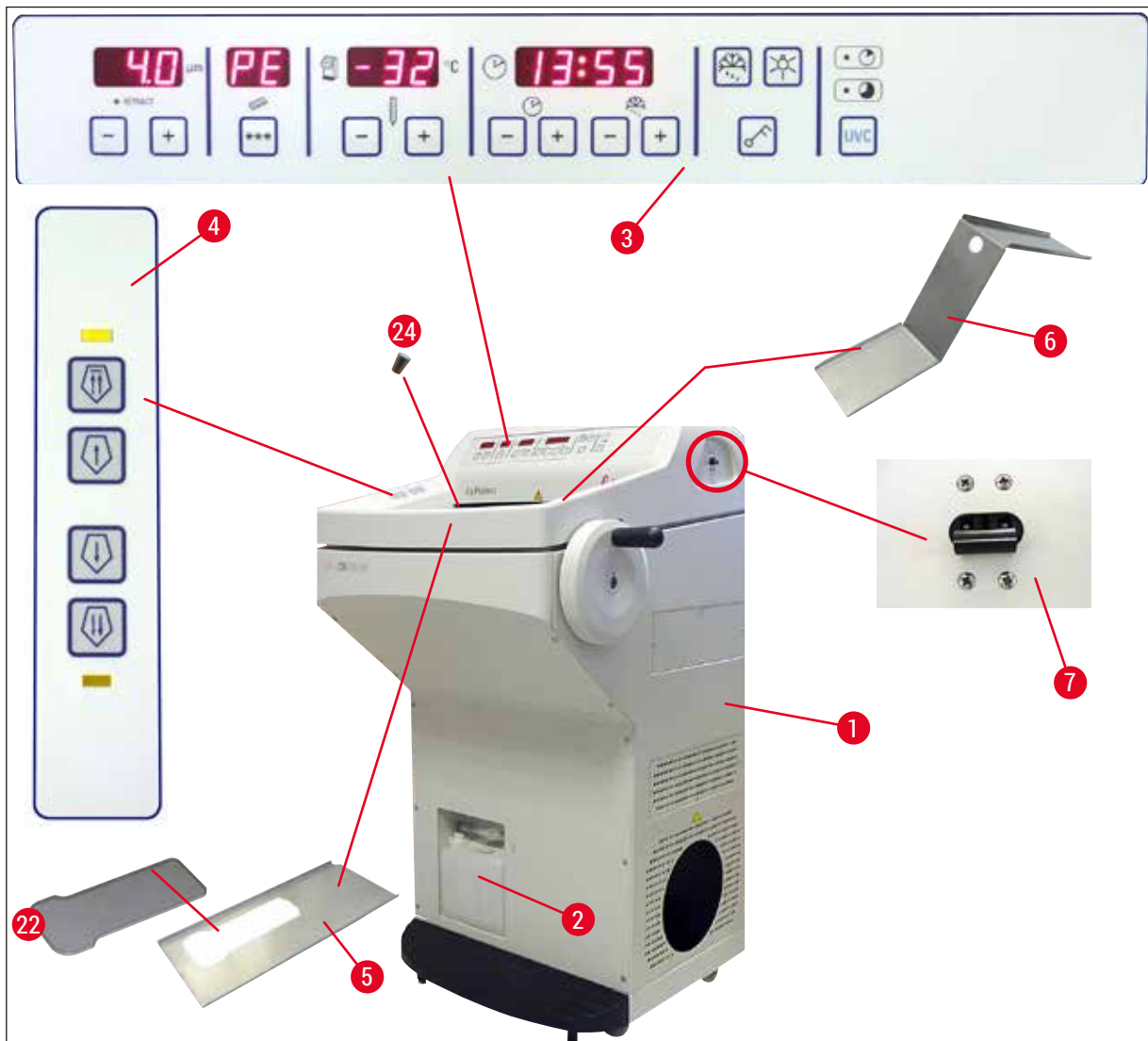
W czasie pracy z krioszatem gumowy korek musi być szczelnie zamocowany w urządzeniu. Korek można wyjąć wyłącznie wtedy, gdy urządzenie jest wyłączone (nie wyjmować korka w czasie codziennej procedury odszraniania!).

- Umieścić półki przechowywania w komorze kriogenicznej.
- Włożyć tacę na odpadki i półkę na pędzelki do komory kriogenicznej.
- Zainstalować półkę przesuwaną (opcja) (→ str. 110 – 10.5 Instalacja półki (wyjmowanej) (opcja)).
- Zainstalować stacjonarny odbiornik ciepła (opcja) (→ str. 110 – 10.4 Stacjonarny odbiornik ciepła (opcja) – zastosowanie).
- Umieścić podstawę uchwytu noża na podstawie mikrotomu i zacisnąć.
- Ustawić i zacisnąć uchwyt ostrza/noża (→ str. 46 – 7.4 Cięcie na skrawki).
- Otworzyć pudełko noża i włożyć nóż do komory kriogenicznej w celu wstępnego ochłodzenia.
- Umieścić wszystkie narzędzia potrzebne do przygotowania preparatu w komorze kriogenicznej.
- Zamknąć okno przesuwne.
- Włożyć wtyczkę do gniazda zasilania.

**Ostrzeżenie**

Nie zalecamy umieszczania pojemników na ostrza jednorazowe w komorze kriogenicznej celem ich wstępnego schłodzenia, ponieważ poszczególne ostrza mogą przywierać do siebie w czasie wyjmowania. Stwarzają one niebezpieczeństwo doznania obrażeń!

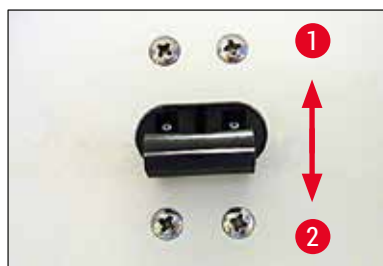
5 Konfiguracja urządzenia



Rys. 11

- | | | | |
|----|---|----|--------------------------------------|
| 1 | Leica CM1860/CM1860 UV | 13 | Krażek preparatu |
| 2 | Pojemnik na odpadki | 14 | Blok termiczny (opcja) |
| 3 | Panel sterowania 1 | 15 | Taca na odpadki |
| 4 | Panel sterowania 2 | 16 | Półka na pędzelki |
| 5 | Półka przechowywania, lewa | 17 | Regulowana głowica preparatu |
| 6 | Półka przechowywania, prawa | 18 | Podstawa uchwyty ostrza/noża (opcja) |
| 7 | Automatyczny bezpiecznik i włącznik zasilania ON/OFF | 19 | Uchwyt ostrza CE (opcja) |
| 8 | Półka szybkiego zamrażania | 20 | Uchwyt noża CN (opcja) |
| 9 | Element Peltiera | 21 | Uchwyt ostrza CE-TC (opcja) |
| 10 | Stacja parkowania (opcja) | 22 | Ośłona półki zamrażania |
| 11 | Stacjonarny odbiornik ciepła (opcja) | 23 | Uchwyt ostrza premium |
| 12 | Uchwyt odbiornika ciepła (opcja) | 24 | Gumowy korek |

5.4 Włacznik zasilania i automatyczny bezpiecznik



Rys. 12

- Włacznik musi być ustawiony w pozycji górnej (pozycja 1) (→ "Rys. 12"), aby włączyć automatyczny bezpiecznik (→ Rys. 12-1).
- Włacznik musi być ustawiony w pozycji dolnej (pozycja 0) (→ Rys. 12-2), aby wyłączyć automatyczny bezpiecznik.

5.5 Włączanie urządzenia



Ostrzeżenie

Po przetransportowaniu urządzenia nie wolno włączać przez co najmniej 4 godziny. Czas ten konieczny jest na to, by olej w kompresorze, który w czasie transportu przemieścił się, mógł teraz swobodnie spłynąć do położenia początkowego. Niespełnienie tego wymogu może doprowadzić do uszkodzenia urządzenia.

Wersja oprogramowania "0:40" (zaprezentowano (→ "Rys. 13") wersję przykładową) jest wyświetlana na 4-cyfrowym wyświetlaczu czasu. Wskazanie znika po 2 sekundach i zostaje zastąpione przez wskazanie typu urządzenia "1860". Potem wyświetlany jest standardowy czas.



Rys. 13

- Włączyć urządzenie za pomocą automatycznego bezpiecznika (→ "Rys. 12"). Urządzenie jest teraz inicjalizowane.
- Urządzenie jest skonfigurowane fabrycznie w następujący sposób:

Czas:	00:00
Czas odszraniania:	23:45
Chłodzenie komory:	Włączone (wyświetlacz temperatury)
Element Peltiera:	Wyłączone (wyświetlacz PE)
- Zaprogramować pożądane wartości zgodnie z opisem w punktach (→ str. 36 – 6.2.1 Ustawianie czasu) do (→ str. 37 – 6.2.3 Programowanie temperatury komory kriogenicznej).



Uwaga

W czasie normalnej eksploatacji kompensacja ciśnienia następująca na krótko przed rozruchem kompresora może spowodować odgłos syczenia.

6 Obsługa urządzenia

6. Obsługa urządzenia

6.1 Panel sterowania 1



Rys. 14

Przyciski funkcyjne

Przycisk lampy



Włączenie/wyłączenie oświetlenia komory kriogenicznej

Przycisk ręcznego odszraniania



Służy do włączania/wyłączania ręcznego odszraniania

Przycisk klucza



Służy do blokowania i odblokowywania panelu sterowania w celu zabezpieczenia wprowadzonych parametrów przed niepożądanymi zmianami. Aby zablokować lub odblokować, przytrzymać przycisk przez 5 sekund.

Dezynfekcja UVC (tylko CM1860 UV)



Uwaga

Tylko CM1860 UV: Przed dezynfekcją UVC przesunąć prowadnicę antypoślizgową w bok, aby umożliwić pełną dezynfekcję. Otworzenie okna powoduje przerwanie cyklu dezynfekcji. Nacisnąć przycisk **UVC**, aby kontynuować cykl dezynfekcji.

Dezynfekcja



Czas trwania - 30 min

Czas trwania - 180 min

Służy do włączania/wyłączania cyklu dezynfekcji i/lub do potwierdzania przerw w cyklu dezynfekcji.

**Uwaga**

Informacje na temat żywotności i wymiany lampy UVC, patrz (→ str. 79 – 9.3.3 Wymiana lampy UVC).

Przed rozpoczęciem dezynfekcji należy zamknąć okno przesuwne.

- Nacisnąć raz, krótko przycisk **UVC**, tryb 30 min
- Nacisnąć na dłuższą chwilę przycisk **UVC** (ok. 4 s), tryb 180 min

Stan	LED Krótka dezynfekcja	LED Długa dezynfekcja	Lampa UVC
Gotowy ¹	wyłączona	wyłączona	wyłączona
Okres eksploatacji dobiegł końca ²	miga naprzemiennie		wyłączona
Krótka dezynfekcja aktywna	włączona	wyłączona	włączona
Długa dezynfekcja aktywna	wyłączona	włączona	włączona
Krótka dezynfekcja przerwana ³	miga	wyłączona	wyłączona
Długa dezynfekcja przerwana ⁴	wyłączona	miga	wyłączona

¹ Stan: Gotowy

Obie diody LED i lampa UVC są wyłączone.

- Rozpoczęcie krótkiej dezynfekcji: Nacisnąć krótko (<1 sekundy) przycisk **UVC**. Włączy się dioda LED krótkiego cyklu dezynfekcji.
- Rozpoczęcie długiej dezynfekcji: Nacisnąć przycisk **UVC** przez dłuższą chwilę (>1 sekundy). Dioda LED dla krótkiej dezynfekcji wyłączy się, a włączy się dioda LED dla długiej dezynfekcji.

² Stan: Okres eksploatacji lampy UVC dobiegł końca

- Diody LED dla krótkiej i długiej dezynfekcji zapalają się naprzemiennie, a lampa UVC jest wyłączona.
- Stan taki pojawia się, gdy okres eksploatacji lampy UVC (9000 godzin) zostanie osiągnięty. Instrukcje dotyczące wymiany lampy UVC, patrz (→ str. 79 – 9.3.3 Wymiana lampy UVC).

**Uwaga**

Po wymianie lampy UVC należy zresetować licznik czasu eksploatacji. W tym celu należy nacisnąć i przytrzymać przycisk **UVC** przez dłużej niż 30 sekund. Licznik zostanie zresetowany, gdy podczas trzymania przycisku dioda LED dla długiej dezynfekcji wyłączy się. Po zwolnieniu przycisku **UVC** stan dezynfekcji przełączy się w tryb gotowości.

³ Stan: Krótka dezynfekcja przerwana

Miga dioda LED dla krótkiej dezynfekcji, a lampa UVC jest wyłączona. Operator musi nacisnąć przycisk **UVC**, aby potwierdzić. System dezynfekcji przechodzi w tryb gotowości, lub, jeśli zakończył się okres eksploatacji lampy UVC, obie diody LED migają naprzemiennie.

⁴ Stan: Długa dezynfekcja przerwana

Miga dioda LED dla długiej dezynfekcji, a lampa UVC jest wyłączona. Operator musi nacisnąć przycisk **UVC**, aby potwierdzić. System dezynfekcji przechodzi w tryb gotowości, lub, jeśli zakończył się okres eksploatacji lampy UVC, obie diody LED migają naprzemiennie.



Uwaga

Tryb dezynfekcji zostanie przerwany, gdy okno przesuwne kriostatu zostanie otwarte lub operator naciśnie przycisk **UVC**. W przypadku awarii zasilania, gdy urządzenie zrestartuje się, dokona ono sprawdzenia, czy uruchomiony był cykl dezynfekcji, a jeśli tak, to który. Dioda LED danego cyklu dezynfekcji (krótkiego lub długiego) miga.

6.2 Programowanie pożądanych parametrów

6.2.1 Ustawianie czasu

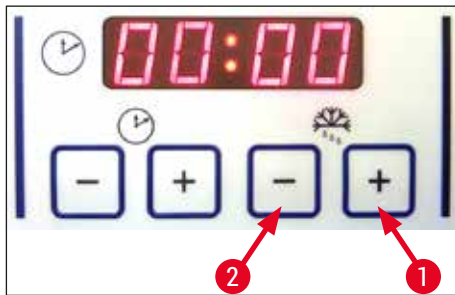


Rys. 15

Aby ustawić właściwy czas, należy skorzystać z przycisku funkcyjnego oznaczonego symbolem zegara.

- Ustawić aktualny czas za pomocą przycisków **plus** (→ Rys. 15-1) i **minus** (→ Rys. 15-2).
- Naciśnięcie i przytrzymanie przycisku **plus** lub **minus** spowoduje zwiększanie lub zmniejszanie czasu w sposób ciągły (funkcja automatycznego powtarzania).

6.2.2 Ustawianie czasu automatycznego odszraniania (komora kriogeniczna)

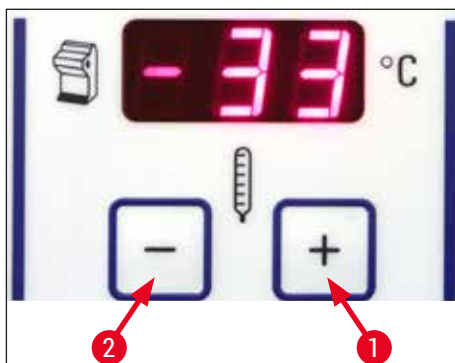


Rys. 16

Cykl automatycznego odszraniania włączany jest raz na 24 godziny.

- Nacisnąć na chwilę przycisk **plus** (→ Rys. 16-1) lub **minus** (→ Rys. 16-2) celu wyświetlenia początku cyklu odszraniania, który został ustawiony. 2 diody LED między wskazaniem godzin i minut będą migać.
- Aby zmienić czas rozpoczęcia odszraniania w skokach co 15 minut, należy dotknąć lub nacisnąć i przytrzymać przycisk **plus** lub **minus**. Czas odszraniania wynosi 12 minut.

6.2.3 Programowanie temperatury komory kriogenicznej



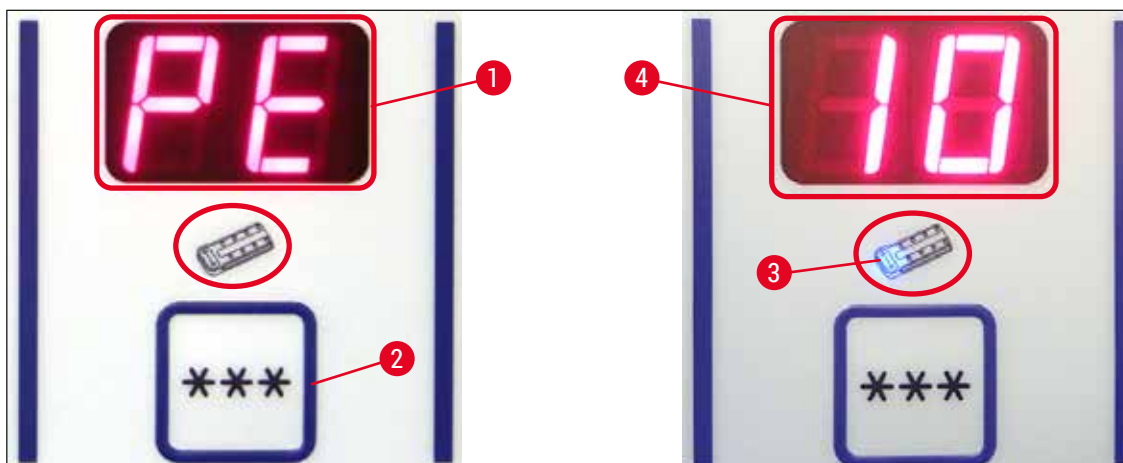
Rys. 17

Temperatura komory kriogenicznej jest ustawiana i wskazywana na panelu oznaczonym symbolem kriostatu.

- Standardowo wyświetlana jest temperatura rzeczywista. Krótco dotknąć przycisk **plus** (→ Rys. 17-1) lub **minus** (→ Rys. 17-2), aby wyświetlić temperaturę docelową.
- Ustawić żadaną temperaturę za pomocą tych przycisków. Naciśnięcie i przytrzymanie przycisku **plus** lub **minus** spowoduje zwiększanie lub zmniejszanie temperatury komory kriogenicznej w sposób ciągły.
- 5 sekund po zakończeniu programowania ponownie zostanie wyświetlona aktualna wartość.

6 Obsługa urządzenia

6.2.4 Aktywacja elementu Peltiera



Rys. 18

① Element Peltiera wykorzystywany jest do dodatkowego chłodzenia stacji szybkiego zamrażania. Po włączeniu elementu Peltiera kompresor systemu chłodzenia włącza się po 40 sekundach, co ma na celu wzmocnienie efektu przewodnictwa cieplnego.

- Wyświetlacz PE (= element Peltiera) (→ Rys. 18-1).
- Włączyć za pomocą przycisku *** (→ Rys. 18-2).
- Jeśli element Peltiera zostanie aktywowany, zaświeci się niebieska dioda w symbolu Peltiera (→ Rys. 18-3). Po aktywacji wyświetlacz przełączy się na liczbę 10 (→ Rys. 18-4) (element Peltiera będzie się schładzał przez 10 minut). Pozostały czas chłodzenia jest zawsze wyświetlany na wyświetlaczu.
- Element Peltiera wyłącza się automatycznie po 10 minutach.
- Gdy pozostaną już tylko 4 minuty, po liczbie 4 pojawi się kropka (4.). Od tej chwili można bezpiecznie wyłączyć element Peltiera przed czasem.
- Aby wyłączyć go przed czasem, należy ponownie nacisnąć przycisk ***.
- Po wyłączeniu elementu Peltiera, na wyświetlaczu pojawia się ponownie wskazanie PE (→ Rys. 18-1).

6.2.5 Ręczne odszranianie półki szybkiego zamrażania



Ostrzeżenie

Półka szybkiego zamrażania może się nagrzewać w czasie procesu rozmrażania. Dlatego też nie wolno jej dotykać!



Rys. 19

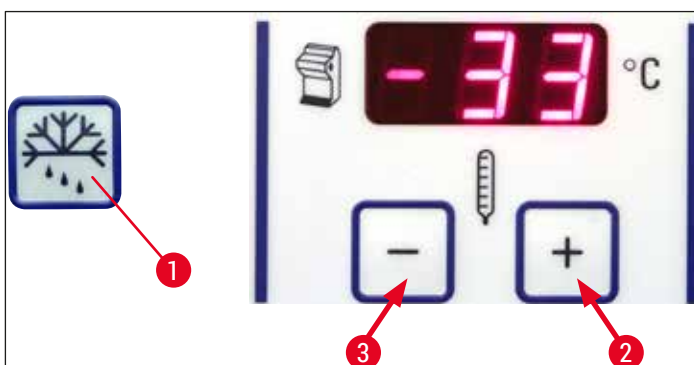
- Można włączyć manualne odszranianie półki szybkiego zamrażania, naciskając przycisk (→ Rys. 19-1) (słychać ciągły sygnał), a następnie przycisk (→ Rys. 19-2) (ciągły sygnał cichnie). W czasie odszraniania wyświetlacz miga.
- Aby przed czasem przerwać ręczne odszranianie, należy nacisnąć przycisk (→ Rys. 19-1), a następnie przycisk (→ Rys. 19-2). Półka szybkiego zamrażania może się nagrzewać w czasie procesu rozmrażania. Czas odszraniania wynosi 12 minut.



Uwaga

Nie można jednocześnie odszraniać półki szybkiego zamrażania i komory kriogenicznej.

6.2.6 Ręczne odszranianie komory kriogenicznej

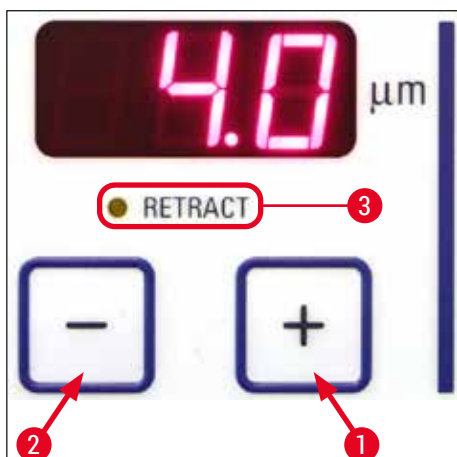


Rys. 20

6 Obsługa urządzenia

- Można włączyć manualne odszranianie komory kriogenicznej, naciskając przycisk (→ Rys. 20-1) (słysząc ciągły sygnał), a następnie przycisk (→ Rys. 20-2) w polu wyboru temperatury komory kriogenicznej (ciągły sygnał cichnie). W czasie odszraniania wyświetlacz miga (czas trwania 12 min).
- Aby przed czasem przerwać ręczne odszranianie, należy nacisnąć (→ Rys. 20-1), a następnie przycisk (→ Rys. 20-3) w polu wyboru temperatury komory kriogenicznej.

6.2.7 Ustawianie grubości skrawków



Rys. 21

Ustawić grubość cięcia w zakresie 1–100 μm przy użyciu przycisków **plus** (→ Rys. 21-1) i **minus** (→ Rys. 21-2), znajdujących się w górnym polu panelu sterowania (→ "Rys. 21"):

od 1 μm	do	5 μm	w skokach co 0,5 μm,
od 5 μm	do	20 μm	w skokach co 1 μm,
od 20 μm	do	60 μm	w skokach co 5 μm,
od 60 μm	do	100 μm	w skokach co 10 μm.

Wstępnie wybrana grubość cięcia wyświetlana jest nad przyciskami.

- Rozpocząć przycinanie od ok. 20 μm.
- Zmniejszać stopniowo grubość cięcia aż do osiągnięcia żądanej wartości.
- Po zmianie grubości cięcia należy wyrzucić pierwsze dwa lub trzy skrawki.
- W czasie cięcia należy obracać koło zamachowe ze stałą prędkością.

6.3 Cofanie



Uwaga

Domyślne ustawienie fabryczne: **włączone!**

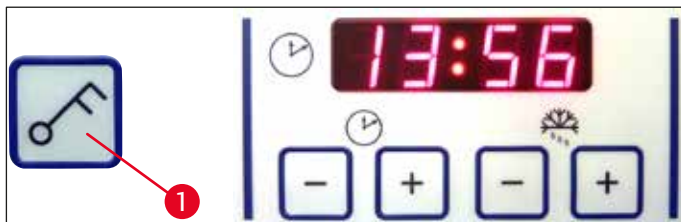
Włączanie cofania:

Włączając urządzenie (w fazie inicjalizacji), należy nacisnąć przycisk **plus** (→ Rys. 21-1). Jeśli koło zamachowe jest ustawione w pozycji na godzinie 6 lub głowica preparatu jest „na dole”, żółta dioda LED obok napisu **Retract** (→ Rys. 21-3) świeci się. Kiedy urządzenie jest wyłączone, stan ten jest zapisywany.

Wyłączanie cofania:

Włączając urządzenie (w fazie inicjalizacji), należy nacisnąć przycisk **plus** (→ Rys. 21-2). Jeśli koło zamachowe jest ustawione w pozycji na godzinie 6 lub głowica preparatu jest „na dole”, żółta dioda LED obok napisu **Retract** (→ Rys. 21-3) nie świeci się i pozostaje wyłączona także podczas cięcia.

6.4 Blokada wyświetlacza



Rys. 22

Kiedy wyświetlacz zostanie zablokowany przy użyciu przycisku **klucza** (→ Rys. 22-1) (nacisnąć i przytrzymać przez 5 sekund), ustawionych wartości **NIE BĘDZIE JUŻ MOŻNA** zmienić.



Uwaga

Możliwe będzie tylko włączanie/wyłączanie dezynfekcji UVC za pomocą przycisku **UVC**.

- » Aby odblokować wyświetlacz, należy ponownie nacisnąć i przytrzymać przycisk **klucza** (→ Rys. 22-1) przez 5 sekund.

W czasie, gdy wyświetlacz jest zablokowany, diody LED między wskazaniem godzin i minut na panelu czasu są wyłączone (→ "Rys. 22").

6.5 Panel sterowania 2 – elektryczny przesuw zgrubny



Rys. 23

Odsuwanie preparatu od noża

Szybkowolno

Przesuwanie preparatu w kierunku noża

wolnoSzybko

- Rozpoczyna szybki ruch powrotny do tylnej pozycji granicznej. Dioda LED (→ Rys. 23-1) miga podczas ruchu głowicy preparatu.

Dioda LED świeci się, gdy tylna pozycja graniczna zostanie osiągnięta (→ Rys. 23-1).

- Ruch powrotny może być zatrzymany po naciśnięciu jednego z przycisków przesuwu zgrubnego.
- Rozpoczyna powolny ruch powrotny do tylnej pozycji granicznej. Ruch jest kontynuowany tak długo, jak przycisk jest naciśnięty.

- Rozpoczyna szybkie lub wolne przesuwanie w kierunku noża. Dioda LED (→ Rys. 23-2) zaczyna migać, kiedy głowica preparatu porusza się.

Dioda LED zapala się, gdy przednia pozycja końcowa zostanie osiągnięta (→ Rys. 23-2).

Aby przesunąć preparat, należy nacisnąć lub przytrzymać przycisk odpowiedni przycisk wolno lub szybko button.

7. Codzienna eksploatacja urządzenia

7.1 Proces cięcia

Przygotowanie

1. Zainstalować wszystkie niezbędne części, standardowe i opcjonalne (np. panele, tacę na odpadki i tacę na pędzelki oraz wybrany uchwyt noża lub ostrza). Upewnić się, że są prawidłowo zamontowane i schłodzone.
2. Ustawić temperaturę komory w zależności od typu tkanki, która ma być cięta (→ str. 63 – 7.5 Tabela wyboru temperatury (w °C poniżej zera)).
3. Zamrozić preparat na krążku preparatu (→ str. 45 – 7.3 Krążki na preparaty) i zamontować go w głowicy preparatu (→ str. 45 – 7.3.1 Zakładanie krążków na preparaty do głowicy).
4. Upewnić się, że nóż lub ostrze są włożone w uchwyt noża/ostrza, patrz (→ str. 49 – 7.4.4 Uchwyt ostrza CE) lub (→ str. 55 – 7.4.6 Uchwyt noża CN).
5. Ustawić preparat (→ str. 45 – 7.3.2 Ustawianie preparatu).
6. Jeśli to konieczne, wyregulować kąt przyłożenia (→ str. 47 – 7.4.2 Regulacja kąta przyłożenia).
7. Sprawdzić, czy cofanie jest odpowiednio do potrzeb włączone lub wyłączone (→ str. 41 – 6.3 Cofanie).

Cięcie na skrawki

1. Wybrać grubość przycinania.
2. Wyregulować mechanizm antypoślizgowy (→ str. 53 – Regulacja systemu prowadnicy antypoślizgowej).
3. Przycinać, używając koła zamachowego (→ str. 62 – Przycinanie preparatu).
4. Wybrać grubość skrawków (→ str. 40 – 6.2.7 Ustawianie grubości skrawków).
5. Wykonać cięcie na skrawki za pomocą koła zamachowego, wyrzucić pierwsze 2–3 skrawki.
6. Zebrać skrawki, przenosząc je albo na zimne szkiełko za pomocą zimnego pędzelka, albo na ciepłe szkiełko.

Zakończenie procesu cięcia

1. Wyjąć nóż/ostrze z uchwytu noża/ostrza.



Ostrzeżenie

Rękawice ochronne dołączone w ramach (→ str. 27 – 4.3 Dostawa standardowa – spis elementów) należy zakładać przed pracami związanymi z zakładaniem i zdejmowaniem noża!

2. Wyjąć preparat z kriostatu i np. utrwalić go celem późniejszego zatopienia w parafinie.
3. Usunąć odpadki skrawków za pomocą zimnej szczoteczki.
4. Przystąpić do dezynfekcji UVC (→ str. 34 – Dezynfekcja UVC (tylko CM1860 UV)).

7.2 Zamrażanie preparatu

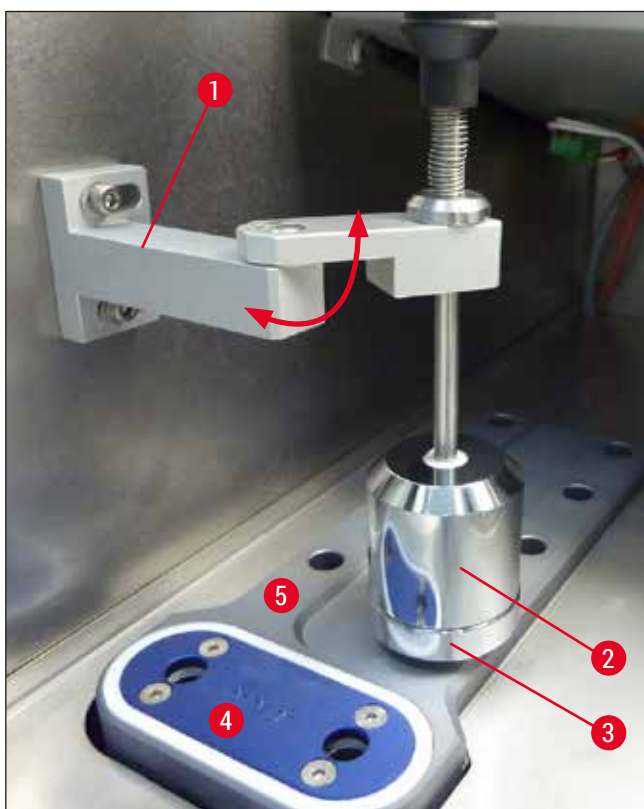
- Wybrać temperaturę cięcia (temperatura komory kriogenicznej) w zależności od typu tkanki, która ma być cięta (→ str. 63 – 7.5 Tabela wyboru temperatury (w °C poniżej zera)).

7.2.1 Półka szybkiego zamrażania

Komora kriogeniczna jest wyposażona w półkę szybkiego zamrażania (→ Rys. 24-5), na której można umieścić do 10 stolików preparatów.

Temperatura półki szybkiego zamrażania jest zawsze niższa niż temperatura komory kriogenicznej.

1. Zgrubnie przyciąć preparat do odpowiedniej wielkości.
2. Jeśli jest to potrzebne, można włączyć element Peltiera (→ Rys. 24-4) – osiągnięcie maksymalnej wydajności chłodzenia zajmuje ok. 60 sekund.
3. Na krążek, znajdujący się w temperaturze pokojowej lub schłodzony, nałożyć odpowiednią ilość środka wiążącego.
4. Umieścić preparat na krążku i ustawić go.
5. Włożyć krążek preparatu w jeden z otworów półki szybkiego zamrażania i zamrozić w niskiej temperaturze.
6. Po zamrożeniu preparatu włożyć krążek preparatu (→ Rys. 25-3) z preparatem do głowicy (→ Rys. 25-2) i rozpocząć cięcie.



Rys. 24



Uwaga

Jeżeli urządzenie posiada wbudowany stacjonarny odbiornik ciepła (opcja), patrz (→ str. 110 – 10.4 Stacjonarny odbiornik ciepła (opcja) – zastosowanie).

7.3 Krążki na preparaty

7.3.1 Zakładanie krążków na preparaty do głowicy

1. Zablokować rączkę koła zamachowego w górnej pozycji.
2. Jeśli uchwyt noża/ostrza i nóż/ostrze są założone, przykryć krawędź noża osłoną.
3. Poluzować śrubę zaciskającą (→ Rys. 25-1) na głowicy preparatu.
4. Włożyć trzpień krążka preparatu (→ Rys. 25-3) z zamrożonym preparatem do otworu (→ Rys. 25-2) w głowicy preparatu.



Uwaga

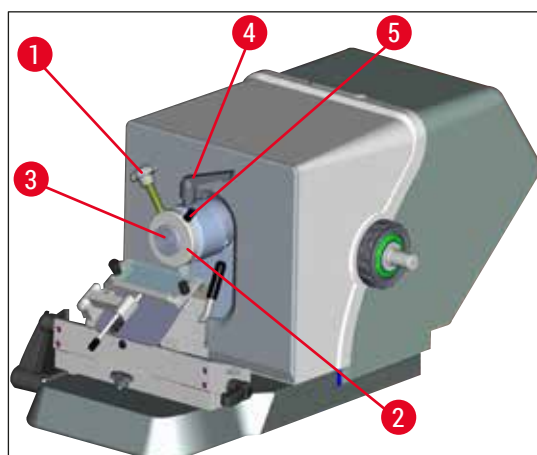
Upewnić się, że trzpień krążka preparatu jest wsunięty do końca. Cała powierzchnia tylnej strony krążka preparatu musi być wolna od środka wiążącego.

5. Dokręcić śrubę zaciskającą (→ Rys. 25-4).



Uwaga

Krążki preparatu należy trzymać za boczne o-ringi, aby nie dopuścić do odmrożeń palców!



Rys. 25

7.3.2 Ustawianie preparatu

1. Poluzować dźwignię zaciskową (→ Rys. 25-4).
2. Ustawić preparat w gnieździe kulowym przy użyciu dźwigni (→ Rys. 25-5).
3. Ponownie zaciągnąć dźwignię zaciskową (→ Rys. 25-4).

7.4 Cięcie na skrawki

7.4.1 Zakładanie podstawy uchwytu ostrza/noża

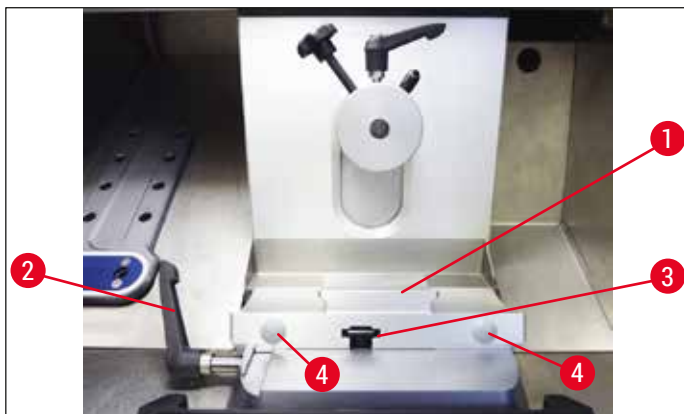
1. Aby założyć podstawę uchwytu ostrza/noża (→ Rys. 26-1), przesunąć dźwignię (→ Rys. 26-2) do tyłu, w kierunku przeciwnym do ruchu wskazówek zegara. Wsunąć podstawę na łącznik (→ Rys. 26-3) płyty podstawnej.



Uwaga

Przy zakładaniu podstawy uchwytu ostrza/noża, należy wywrzeć lekki nacisk w lewo, aby pokonać opór sprężyny (znajdującej się w dolnej części uchwytu ostrza/noża).

2. Aby zacisnąć podstawę uchwytu ostrza/noża, przesunąć dźwignię (→ Rys. 26-2) w kierunku zgodnym z ruchem wskazówek zegara (do przodu).
3. Jeżeli podstawa uchwytu ostrza/noża ma zostać przemieszczona w komorze kriogenicznej, należy chwycić za oba plastikowe punkty uchwytu (→ Rys. 26-4), aby nie dopuścić do odmrożeń.



Rys. 26

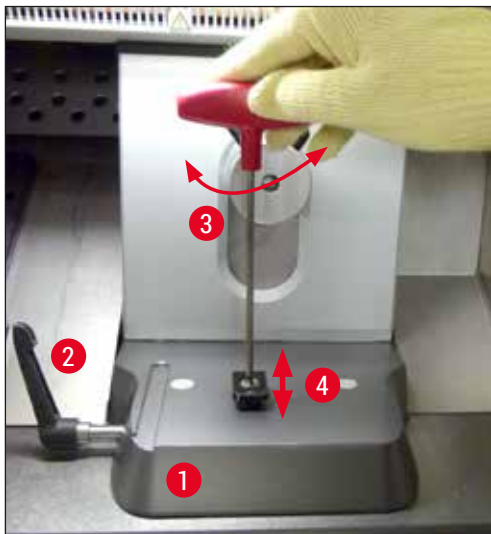
Regulacja siły zacisku elementu zaciskowego (w kształcie litery T)

Aby zapewnić prawidłowy rezultat cięcia, podstawa uchwytu ostrza/noża (→ Rys. 26-1) musi być bezpiecznie zacisnięta na płycie podstawnej (→ Rys. 27-1).

Do zaciskania należy użyć dźwigni mimośrodowej (→ Rys. 27-2). Siłę zacisku należy wyregulować przy użyciu śruby ustalającej (→ Rys. 27-4) znajdującej się od góry elementu zaciskowego (w kształcie litery T). Mechanizm zaciskowy należy ustawić w taki sposób, aby dźwignię zaciskową można było obrócić do końca przy stale rosnącym oporze.

Aby ustawić odległość mocowania od śruby mimośrodowej w pozycji wynoszącej ok. 200°, należy wykonać następujące czynności.

1. Zdjąć podstawę uchwytu ostrza/noża z płyty podstawnej.
 2. Za pomocą klucza sześciokątny w rozmiarze 4, obracanego w kierunku zgodnym lub przeciwnym do ruchu wskazówek zegara, skorygować ustawienie śruby (→ Rys. 27-3) na elemencie mocującym w podstawie, tak aby dźwignię mimośrodową (→ Rys. 27-2) można było unieruchomić w pozycji 0° i w pozycji 200°.
- ✓ Powtarzać tę procedurę do czasu, aż podstawa uchwytu ostrza/noża zostanie bezpiecznie zaciśnięta i nie będzie się poruszać.



Rys. 27

7.4.2 Regulacja kąta przyłożenia

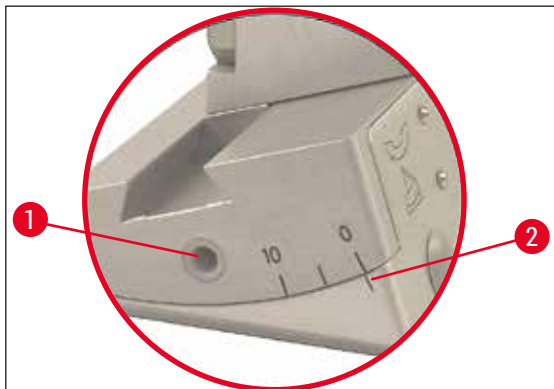


Uwaga

- Im twardszy preparat, tym większy kąt przyłożenia należy wybrać.
- Jednak: Im większy jest kąt przyłożenia, tym większe będzie pofalowanie skrawka.
- Jeśli kąt przyłożenia jest zbyt mały, otrzymywać będziemy za grube lub za cienkie preparaty. Należy też wziąć pod uwagę, że ustawienie krawędzi noża względem preparatu może się zmieniać po zmianie kąta przyłożenia. Dlatego też należy zawsze umieszczać bloczek preparatu nad nożem przed przystąpieniem do regulacji kąta przyłożenia. W przeciwnym razie preparat po podniesieniu mógłby uderzyć w nóż. Jeśli to konieczne, należy przesunąć preparat do tyłu, aby uniknąć kolizji podczas dalszego przycinania.
- Zbyt duży lub zbyt mały kąt przyłożenia może uniemożliwić uzyskanie optymalnego rezultatu cięcia, a nawet może uszkodzić preparat. Zalecamy stosowanie większych kątów przyłożenia dla twardszych preparatów oraz stosunkowo mniejszych dla bardziej miękkich.

Jeśli to konieczne, wyregulować kąt przyłożenia:

1. Skala kąta przyłożenia znajduje się po lewej stronie uchwytu ostrza.
2. Zwolnić uchwyt ostrza, obracając kluczem w rozmiarze 4 śrubę (→ Rys. 28-1) w kierunku przeciwnym do ruchu wskazówek zegara. Wybrać kąt przyłożenia 0°. W tym celu ustawić cyfrę 0 na oznaczeniu (→ Rys. 28-2), a następnie dokręcić śrubę sześciokątną (→ Rys. 28-1). Jeśli efekt cięcia nie jest dobry, zwiększać kąt przyłożenia co 1°, aż do uzyskania optymalnych efektów.



Rys. 28



Uwaga

Ustawienia 2°–5° (uchwyt ostrza CE, CE-TC i uchwyt ostrza premium) oraz 4°–6° dla uchwytu noża CN są odpowiednie do większości zastosowań.

7.4.3 Uchwyt ostrza premium



Rys. 29



Uwaga

Przy obsłudze uchwytu ostrza premium należy przestrzegać instrukcji obsługi załączonej w opakowaniu.

7.4.4 Uchwyt ostrza CE

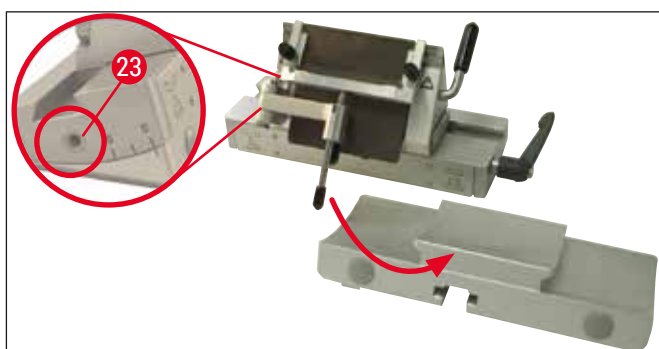


Uwaga

Jeśli załączono dodatkową instrukcję obsługi uchwytu ostrza, prosimy o dokładne przeczytanie i ściśle przestrzeganie informacji o bezpieczeństwie!

Zakładanie uchwytu ostrza CE

- » Wsunąć górną część uchwytu ostrza w podstawę. Zaciśnąć uchwyt ostrza po lewej stronie przy użyciu klucza sześciokątnego (rozmiar 4) (→ Rys. 30-23).



Rys. 30

Zakładanie ostrzy w uchwycie ostrza CE



Ostrzeżenie

Uwaga! Ostrza mikrotomu są bardzo ostre!



Uwaga

Uchwyt ostrza CE może być stosowany z ostrzami niskoprofilowymi i wysokoprofilowymi.

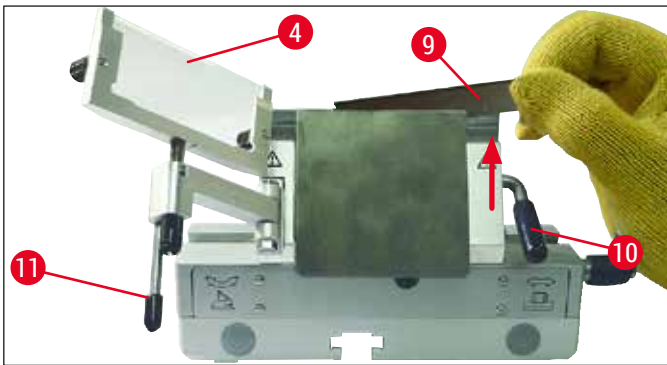
Zakładanie ostrza wysokoprofilowego



Ostrzeżenie

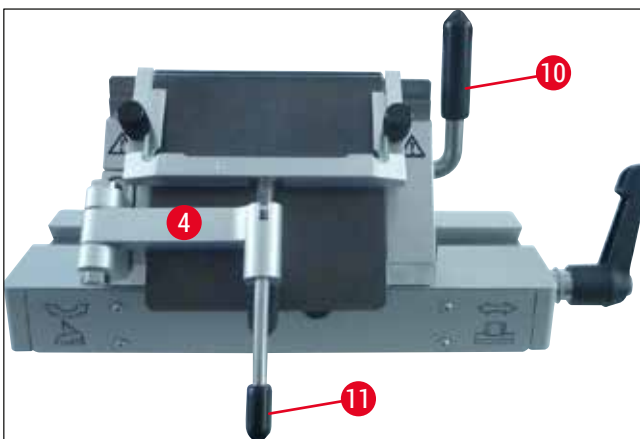
Rękawice ochronne dołączone w ramach (→ str. 27 – 4.3 Dostawa standardowa – spis elementów) należy zakładać przed pracami związanymi z zakładaniem ostrza!

1. Odsunąć system prowadnicy antypoślizgowej (→ Rys. 31-4) w lewo – jednocześnie trzymać dźwignię (→ Rys. 31-11) (ale **NIE** śrubę regulacyjną prowadnicy antypoślizgowej), aby wysokość prowadnicy antypoślizgowej pozostała niezmienną.
2. Otworzyć dźwignię zaciskającą (→ Rys. 31-10), obracając ją w kierunku przeciwnym do wskazówek zegara (→ "Rys. 31").
3. Od góry lub z boku ostrożnie włożyć ostrze (→ Rys. 31-9) pomiędzy płytkę dociskową i podpórkę ostrza. Upewnić się, że ostrze jest włożone pośrodku i, co najważniejsze, równoległe do górnej krawędzi płytki dociskowej (patrz czerwona strzałka na (→ "Rys. 31")).



Rys. 31

4. W celu zaciśnięcia obrócić dźwignię zaciskową (→ Rys. 32-10) w kierunku zgodnym z ruchem wskazówek zegara (→ "Rys. 32").
5. Odsunąć system prowadnicy antypoślizgowej (→ Rys. 32-4) w prawo (w kierunku ostrza), korzystając z dźwigni (→ Rys. 32-11).



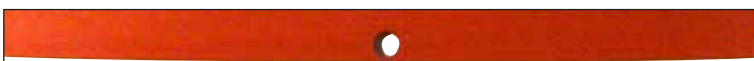
Rys. 32

**Uwaga**

System prowadnicy antypoślizgowej funkcjonuje tutaj jako osłona!

Zakładanie ostrzy niskoprofilowych w uchwycie ostrza wysokoprofilowego CE

- Przy stosowaniu ostrzy niskoprofilowych, czerwona prowadnica (podpórka ostrza) (→ "Rys. 33") być najpierw umieszczona w uchwycie ostrza, a dopiero później można założyć ostrze.



Rys. 33

Z tyłu prowadnicy przymocowane są dwa magnesy (→ "Rys. 34"). Po założeniu prowadnicy są one skierowane od operatora (w kierunku tylnej płytki dociskowej).

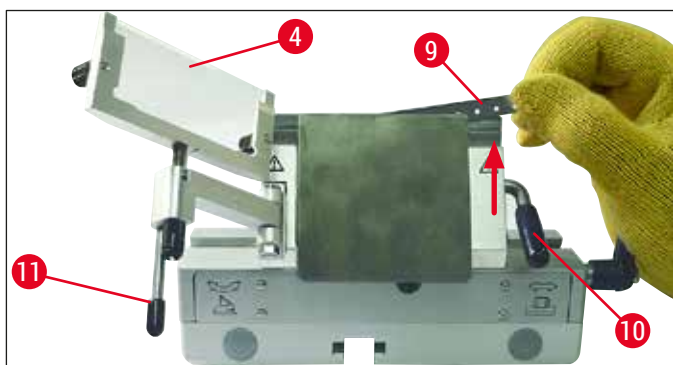
Następnie założyć ostrze tak, jak to opisano (→ str. 49 – Zakładanie ostrza wysokoprofilowego).



Rys. 34

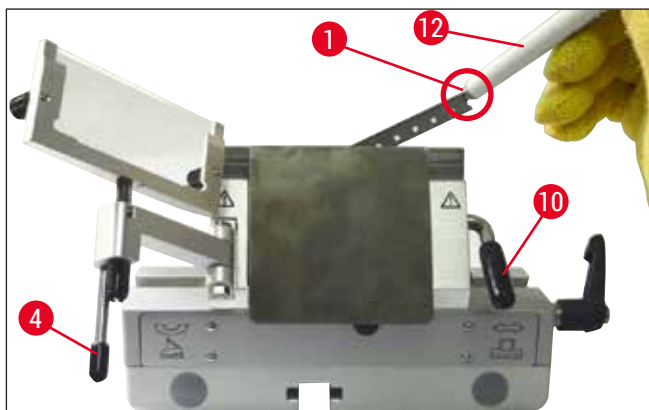
Wymywanie ostrzy

1. Odsunąć system prowadnicy antypoślizgowej (→ Rys. 35-4) w lewo – jednocześnie trzymać dźwignię (→ Rys. 35-11) (ale nie śrubę regulacyjną prowadnicy antypoślizgowej), aby wysokość prowadnicy antypoślizgowej pozostała niezmienną.
2. Otworzyć dźwignię zaciskającą (→ Rys. 35-10), obracając ją w kierunku przeciwnym do wskazówek zegara (→ "Rys. 35").
3. Ostrożnie wyjąć ostrze (→ Rys. 35-9). Wykonać polecenie 5.



Rys. 35

4. Inną opcją wyjęcia ostrza jest użycie pędzelka z magnesem (→ Rys. 36-12). W tym celu należy przesunąć dźwignię zaciskową (→ Rys. 36-10) w dół, w kierunku przeciwnym do ruchu wskazówek zegara (→ "Rys. 36"). Odsunąć system prowadnicy antypoślizgowej (→ Rys. 36-4) w lewo. Wprowadzić pędzelek z magnesem (→ Rys. 36-1) w kierunku ostrza, podnieść je do góry i wyjąć.



Rys. 36

5. Po wyjęciu ostrza z uchwytu należy je włożyć do specjalnego pojemnika (przegródka umieszczona na dole (→ Rys. 37-1)).



Rys. 37

**Ostrzeżenie**

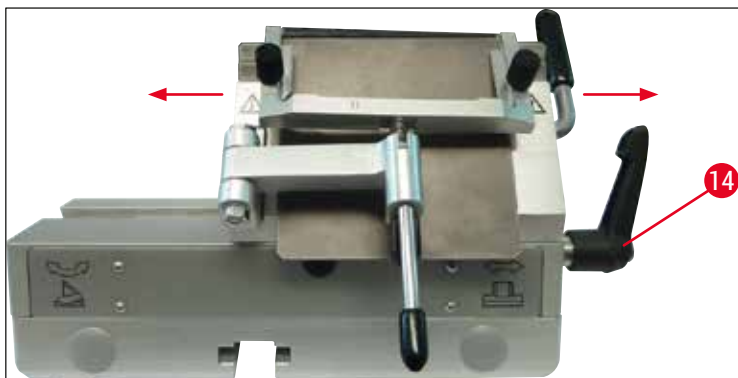
Rękawice ochronne dołączone w ramach (→ str. 27 – 4.3 Dostawa standardowa – spis elementów) należy zakładać przed pracami związanymi z usuwaniem ostrza!

Przesunięcie boczne

Jeśli rezultaty cięcia nie są satysfakcjonujące, uchwyt ostrza (tutaj na podstawie (→ "Rys. 38")) można przesunąć w bok, aby ciąć inną częścią ostrza, wykorzystując całą jego długość.

W tym celu należy wykonać następujące czynności:

1. Obrócić dźwignię zaciskową (→ Rys. 38-14) do tyłu (w kierunku przeciwnym do ruchu wskazówek zegara), aby ją zwolnić, a następnie przesunąć uchwyt ostrza w bok, w odpowiednią pozycję.
2. Aby zablokować, przesunąć dźwignię zaciskową (→ Rys. 38-14) do przodu (w kierunku zgodnym z ruchem wskazówek zegara).



Rys. 38

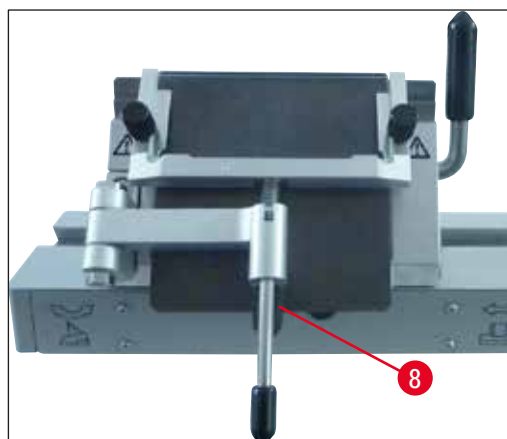
Regulacja systemu prowadnicy antypoślizgowej

Wysokość systemu prowadnicy antypoślizgowej można regulować za pomocą nakrętki radełkowej (→ Rys. 39-8):

- Obracając nakrętkę przeciwnie do ruchu wskazówek zegara, można przesuwając system prowadnicy antypoślizgowej w kierunku ostrza.
- Obracając nakrętkę zgodnie z ruchem wskazówek zegara, można odsuwać system prowadnicy antypoślizgowej od ostrza.

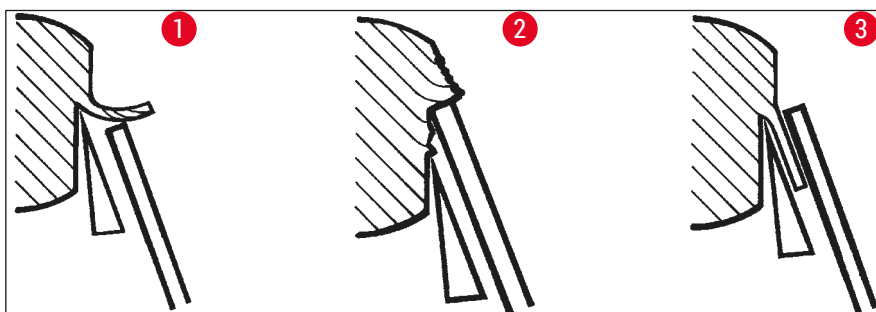
Jeśli system prowadnicy antypoślizgowej nie zostanie odpowiednio ustawiony względem krawędzi noża, pojawią się następujące problemy:

- » Skrawki rolują się na płycie szklanej systemu antypoślizgowego (→ Rys. 40-1).
- ❶ Błąd: Wkładka szklana ustawiona zbyt nisko.
- ✓ Rozwiązanie: Obrócić nakrętkę radełkową w kierunku przeciwnym do ruchu wskazówek zegara, aż skrawki zsuwać się będą pomiędzy ostrze i prowadnicę antypoślizgową, jak to pokazano na (→ Rys. 40-3).



Rys. 39

- » Skrawki są ściśnięte, a bloczek uderza o szklaną wkładkę (→ Rys. 40-2) po zakończeniu cięcia.
- ❶ Błąd: System prowadnicy antypoślizgowej jest ustawiony zbyt wysoko.
- ✓ Rozwiązanie: Obrócić nakrętkę radełkową w kierunku zgodnym z ruchem wskazówek zegara, aż skrawki zsuwać się będą pomiędzy ostrze i prowadnicę antypoślizgową, jak to pokazano na (→ Rys. 40-3).



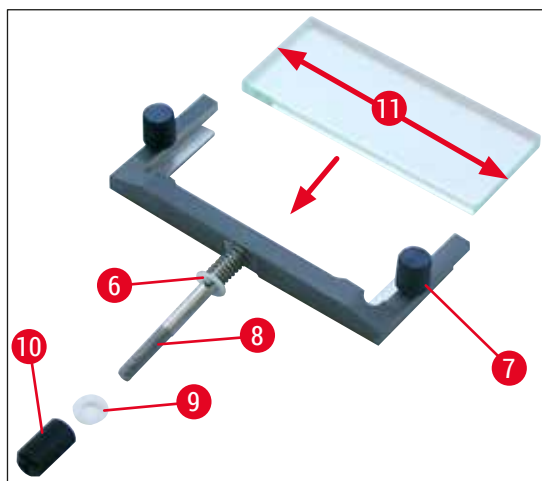
Rys. 40

**Uwaga**

GENERALNIE zalecamy wstępną regulację systemu prowadnicy antypoślizgowej przy dużej grubości skrawków (np. 10 μm). – Od tego punktu można powoli zmniejszać grubość skrawków, delikatnie regulując system prowadnicy antypoślizgowej za pomocą nakrętki radełkowanej przy każdym zmniejszeniu grubości skrawka.

Montaż systemu prowadnicy antypoślizgowej/wymiana płytki antypoślizgowej

1. Umieścić szybkę w wymiennej ramce i dokręcić równo za pomocą śrub radełkowanych (→ Rys. 41-7).
2. Od góry włożyć trzpień (→ Rys. 41-8) metalowej ramki na wkładki szklane do otworu ramienia wychylnego w taki sposób, aby pin (→ Rys. 41-6) znalazł się w rowku.
3. Od dołu nasunąć białą podkładkę plastikową (→ Rys. 41-9) na trzpień (→ Rys. 41-8).
4. Nakręcić nakrętkę radełkowaną (→ Rys. 41-10) od dołu na trzpień (→ Rys. 41-8).



Rys. 41

Płytki antypoślizgowe (ze szklaną płytką stolika)

Szerokość: 70 mm (→ Rys. 41-11)

Dostępna z różnymi elementami odległościowymi:

- 70 mm – 50 μm , dla grubości skrawków: <math>< 4 \mu\text{m}</math>
- 70 mm – 100 μm , dla grubości skrawków: od 5 μm do 50 μm
- 70 mm – 150 μm , dla grubości skrawków: >50 μm

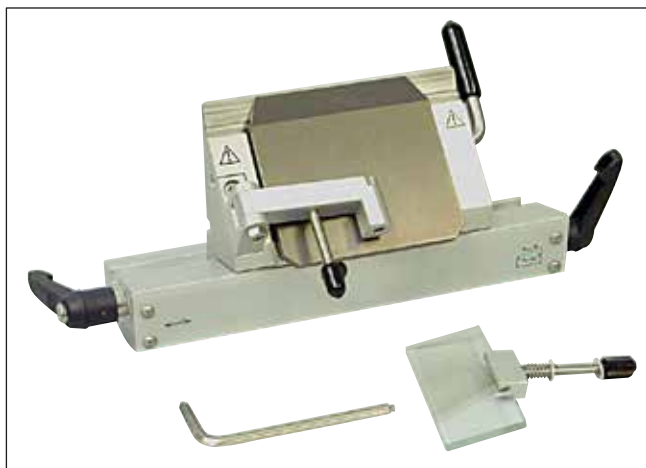
**Uwaga**

Można wykorzystać wszystkie 4 podłużne krawędzie szklanej płytki antypoślizgowej.

7.4.5 Uchwyt ostrza CE-TC

Uchwyt ostrza CE-TC (→ "Rys. 42") jest przeznaczony wyłącznie do jednorazowych ostrzy węglkowych (węglik wolframu – TC65).

Uchwytem należy posługiwać się tak, jak uchwytem ostrza CE (→ str. 49 – 7.4.4 Uchwyt ostrza CE).



Rys. 42

7.4.6 Uchwyt noża CN

Zakładanie podstawy

1. Aby założyć podstawę uchwytu ostrza/noża (→ Rys. 43-1), przesunąć dźwignię (→ Rys. 43-2) do tyłu, w kierunku przeciwnym do ruchu wskazówek zegara. Wsunąć podstawę na łącznik (→ Rys. 43-3) płyty podstawnej.



Uwaga

Przy zakładaniu podstawy uchwytu ostrza/noża, należy wywrzeć lekki nacisk w lewo, aby pokonać opór sprężyny (znajdującej się w dolnej części uchwytu ostrza/noża).

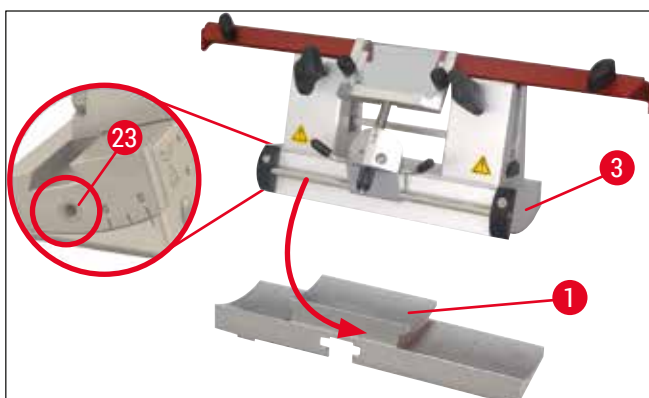
2. Aby zacisnąć podstawę uchwytu ostrza/noża, przesunąć dźwignię (→ Rys. 43-2) w kierunku zgodnym z ruchem wskazówek zegara (do przodu).



Rys. 43

Zakładanie uchwytu noża CN

- Wsunąć uchwyt noża (→ Rys. 44-3) w (→ Rys. 44-1) podstawę. Zacisnąć uchwyt noża po lewej stronie przy użyciu klucza sześciokątneho (rozmiar 4) (→ Rys. 44-23).



Rys. 44



Uwaga

Ustawienia kąta przyłożenia 4° – 6° dla uchwytu noża CN oraz 2° – 5° dla uchwytu ostrza CE, CE-TC i uchwytu ostrza premium są odpowiednie do większości zastosowań.

Zakładanie/zdejmowanie noża



Uwaga

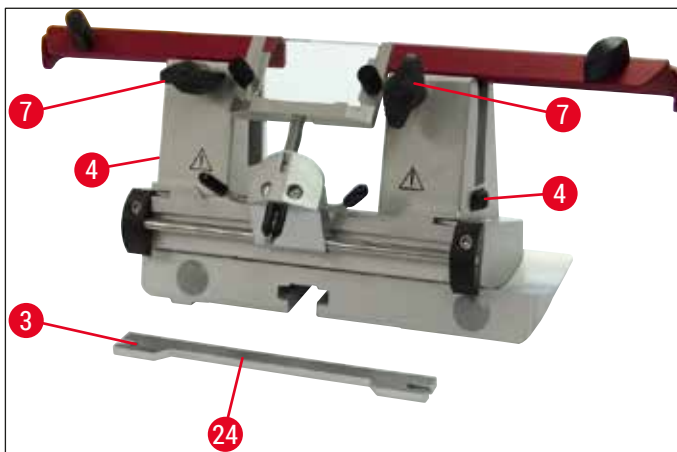
Wysokość ostrzonych noży musi być regulowana za pomocą śrub radełkowanych (→ Rys. 45-4) (ok. 1 mm pod krawędzią szczęki zaciskającej).

Upewnić się, że nóż jest ustawiony równolegle od końca do końca.

**Ostrzeżenie**

Rękawice ochronne dołączone w ramach (→ str. 27 – 4.3 Dostawa standardowa – spis elementów) należy zakładać przed pracami związanymi z zakładaniem i zdejmowaniem noża!

- Założyć wspornik noża (→ Rys. 45-3) z boku powyżej śruby radełkowanej (→ Rys. 45-4) w taki sposób, by zagłębienie (→ Rys. 45-24) było skierowane do użytkownika – obracać śruby radełkowane regulacji wysokości do osiągnięcia dolnej pozycji.
- Teraz można wsunąć z boku nóż i wyregulować jego wysokość za pomocą śrub radełkowanych (→ Rys. 45-4). Górna krawędź tylnej szczęki zaciskowej służy jako punkt odniesienia dla prawidłowego ustawienia wysokości noża. Wysokość ostrza noża powinna być dopasowana do wysokości tylnych szczęk zaciskających. Umożliwia to dokładne dopasowanie nawet często ostrzonych noży do wysokości 25 mm.
- Po uzyskaniu odpowiedniej wysokości należy dokręcić śruby motylkowe (→ Rys. 45-7) w naprzemiennej kolejności, aż obie będą mocno dokręcone.

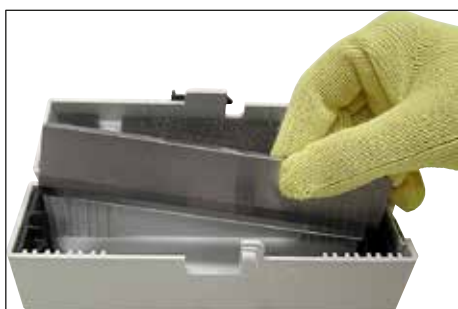


Rys. 45

- Aby usunąć nóż, wykonać instrukcje w odwrotnej kolejności.
- Wykręcić śruby kręcąc w kierunku przeciwnym do ruchu wskazówek zegara, a następnie wysunąć nóż w bok.

**Ostrzeżenie**

- Po wyjęciu noża z uchwytu należy umieścić go ostrożnie w pojemniku na noże (→ "Rys. 46"). **NIGDY** nie kłaść noża bez pudełka na powierzchni roboczej obok urządzenia!
- Aby zapobiegać rdzewieniu noża, zawsze zamykać pudełko na nóż dopiero wtedy, gdy nóż jest całkowicie suchy.



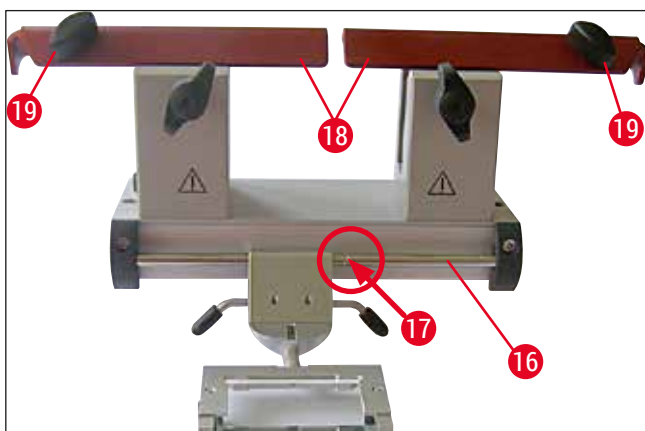
Rys. 46

Przesuw osłony / przesuw boczny do uchwytu noża CN

Osłona (→ Rys. 47-18) jest zamocowana i zintegrowana w szczękach zaciskających. Osłona posiada uchwyty (→ Rys. 47-19) umożliwiające przesuwanie. Osłona jest stosowana do noży o długości do 16 cm. Po cięciu należy zawsze zasłaniać odsłonięte części ostrza.

System prowadnicy antypoślizgowej można przesuwać na boki (tylko w wariantcie 84 mm). Aby łatwiej znaleźć pozycję środkową, w trzpieniu (→ Rys. 47-17) wykonano rowek (→ Rys. 47-16), w którym osadzona jest prowadnica antypoślizgowa.

- Uchwyt noża CN może być stosowany do noży z węgla wolframu lub stalowych.



Rys. 47



Ostrzeżenie

Nigdy nie wolno demontować osłony!

Regulacja kąta przyłożenia

Regulację kąta przyłożenia dla uchwytu noża CN przeprowadza się dokładnie tak, jak to opisano dla uchwytu ostrza CE (→ str. 47 – 7.4.2 Regulacja kąta przyłożenia).

Regulacja prowadnicy antypoślizgowej

Regulację prowadnicy przeciwpoślizgowej dla uchwytu noża CN przeprowadza się dokładnie tak, jak to opisano dla uchwytu ostrza CE (→ str. 53 – Regulacja systemu prowadnicy antypoślizgowej).

W przypadku regulacji bocznej, patrz (→ "Rys. 47").

Uchwyt noża CN z prowadnicą antypoślizgową – przesuwanie szczęk zaciskowych



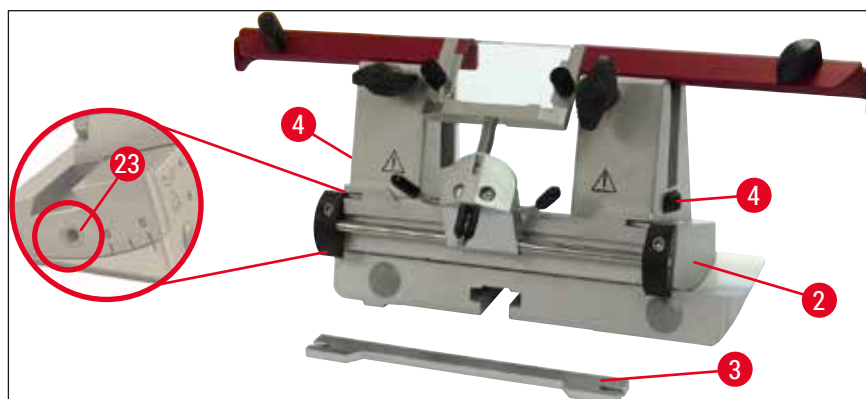
Uwaga

Jeśli z uchwytem noża mają być stosowane duże krążki preparatów (np. 50 x 80 mm), można przesunąć szczęki zaciskowe w bok.

Fabrycznie szczęki zaciskające zostały zamontowane w uchwycie noża, w odległości 64 mm od siebie. W razie potrzeby szczęki zaciskowe można ustawić w odległości 84 mm.

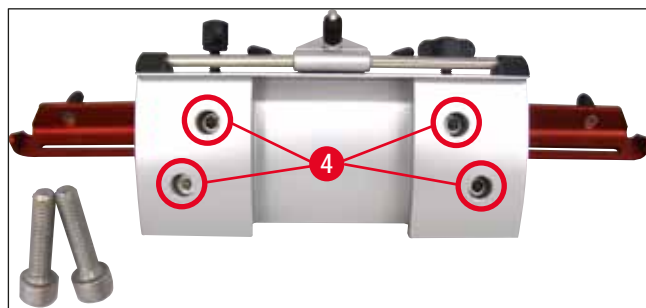
Wykonać następujące czynności:

1. Przy użyciu klucza sześciokątnego w rozmiarze 4 poluzować śrubę nad regulacją kąta przyłożenia (→ Rys. 48-23) i usunąć łuk (→ Rys. 48-2) z podstawy uchwytu ostrza/noża.



Rys. 48

2. Przy użyciu klucza sześciokątnego w rozmiarze 4 poluzować śruby (→ Rys. 49-4) od spodu łuku.



Rys. 49

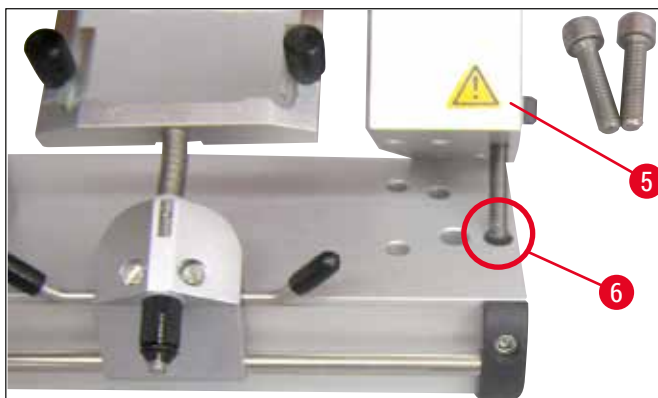


Ostrzeżenie

Nie wolno pracować z jedną szczęką zaciskającą, ponieważ nie zapewnia to stabilności wymaganej do cięcia. W takim przypadku długi nóż nie będzie właściwie chroniony przez osłonę.

- Podnieść szczękę zaciskającą (→ Rys. 50-5) po prawej stronie (ostrożnie: nie zgubić podkładek!) i wsunąć w sąsiedni otwór (→ Rys. 50-6). Dokręcić śruby od dołu łuku. Powtórzyć czynność po lewej stronie.

✓ Zastosować załączoną dłuższą podkładkę noża.



Rys. 50

7.4.7 Czyszczenie uchwytu ostrza i noża



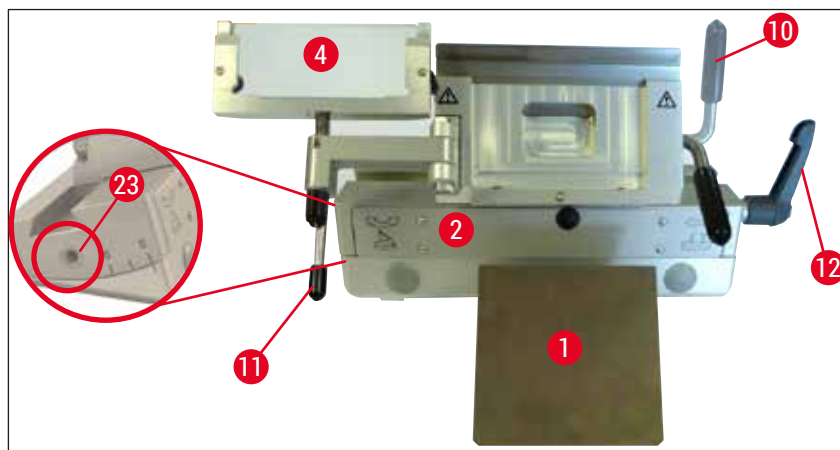
Uwaga

- W przypadku czyszczenia codziennego wystarczy usunąć odpadki skrawków z uchwytu ostrza/noża za pomocą suchej szczoteczki. Użyć zimnej szczoteczki, ponieważ w przeciwnym razie skrawki roztopią się i przykleją do uchwytu ostrza/noża.
- Uszkodzenie mechaniczne płytki dociskowej będzie miało ujemny wpływ na jakość cięcia. Z tego powodu ważne jest, by obszar zacisku nie został uszkodzony w czasie czyszczenia lub innych czynności.
- Do dezynfekcji można stosować dostępne w handlu detergenty i środki dezynfekujące – w temperaturze pokojowej i na zewnątrz komory kriostatu.
- Podczas czyszczenia nosić rękawice ochronne chroniące przed odmrożeniami.

Uchwyt ostrza CE

- Aby usunąć łuk (→ Rys. 51-2) z podstawy, przy użyciu klucza sześciokątnego w rozmiarze 4 poluzować śrubę nad regulacją kąta przyłożenia (→ Rys. 51-23) i usunąć łuk (→ Rys. 51-2) z podstawy uchwytu ostrza/noża.
- Odsunąć system prowadnicy antypoślizgowej (→ Rys. 51-4) w lewo, przytrzymując dźwignię (→ Rys. 51-11).

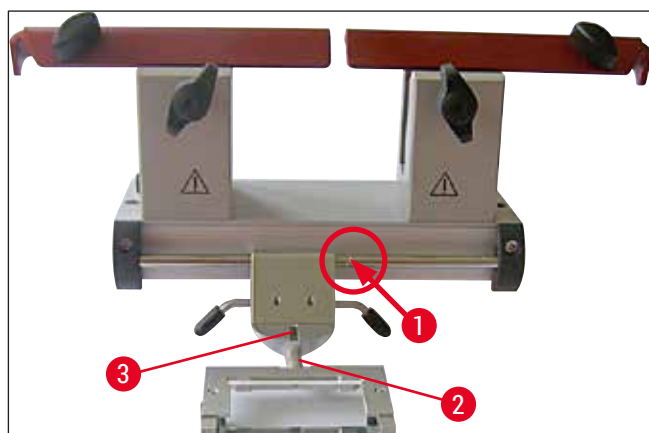
3. Poluzować płytkę dociskową za pomocą dźwigni zaciskającej (→ Rys. 51-10), obracając ją w kierunku przeciwnym do ruchu wskazówek zegara, a następnie, a następnie wysunąć płytkę.
4. Teraz można wyjąć płytkę dociskową (→ Rys. 51-1) do czyszczenia (za pomocą alkoholu).
5. Poluzować uchwyt ostrza za pomocą dźwigni zaciskającej (→ Rys. 51-12), obracając ją w kierunku przeciwnym do ruchu wskazówek zegara, a następnie, a następnie wysunąć płytkę. Uchwyt ostrza można teraz przesunąć w bok i wyjąć z łuku.



Rys. 51

Uchwyt noża CN

- Od czasu do czasu smarować części ruchome, takie jak osi (→ Rys. 52-1) i (→ Rys. 52-2) oraz otwór (→ Rys. 52-3) za pomocą kropli oleju do kriostatu.



Rys. 52



Uwaga

Czyszcząc kilka uchwytów ostrza/noża jednocześnie, należy pamiętać, by **NIE** pomieszać ich części! Niezastosowanie się do tego może spowodować problemy z cięciem!

Dezynfekcja

- W temperaturze pokojowej wytrzeć zanieczyszczone powierzchnie papierowym ręcznikiem zwilżonym środkiem dezynfekującym na bazie alkoholu.



Ostrzeżenie

Prosimy zwrócić uwagę na komunikaty ostrzegawcze na (→ str. 75 – 9. Czyszczenie, dezynfekcja, konserwacja).

Przycinanie preparatu



Ostrzeżenie

Przy posługiwaniu się nożami do mikrotomu i ostrzami jednorazowymi należy być szczególnie ostrożnym. Ostrze tnące jest bardzo ostre i może spowodować poważne uszkodzenia ciała! Z tego powodu należy zawsze zakładać rękawice ochronne odporne na przecięcie dostarczone razem krioszatem!

Zawsze zaciskać preparat **PRZED** zaciśnięciem noża lub ostrza.

Przed przystąpieniem do jakichkolwiek czynności dotyczących ostrza/noża lub preparatu, przed wymianą bloczka preparatu i w czasie przerw w pracy należy zablokować koło zamachowe i przykryć krawędź noża osłoną!

1. • Włożyć ochłodzony wstępnie nóż / ostrze jednorazowe do uchwytu noża/ostrza.
2. Wyregulować odpowiedni kąt przyłożenia uchwytu noża. Ustawienia 4°–6° (uchwyt noża CN) i 2°–5° (uchwyt ostrza CE, CE-TC i uchwyt ostrza premium) są odpowiednie do większości zastosowań.
3. Ustawić preparat względem noża / uchwytu noża lub ostrza / uchwytu ostrza.
4. Przesunąć osłonę (uchwyt noża CN) w bok lub złożyć szklaną prowadnicę przeciwpoślizgową (uchwyt ostrza CE, CE-TC i uchwyt ostrza premium) w bok.
5. Odblokować koło zamachowe.
6. Aby przyciąć preparat, zbliżyć preparat do noża za pomocą przycisków przesuwu zgrubnego. Przyciąć preparat do odpowiedniej powierzchni, obracając kołem zamachowym (→ str. 40 – 6.2.7 Ustawianie grubości skrawków).
7. Aby usunąć skrawek, założyć prowadnicę antypoślizgową na nóż i wyrównać ją z krawędzią ostrza.
8. Jeśli to konieczne, wyregulować prowadnicę antypoślizgową (→ str. 53 – Regulacja systemu prowadnicy antypoślizgowej) dla uchwytów ostrza (→ str. 58 – Regulacja kąta przyłożenia) i noża.

7.5 Tabela wyboru temperatury (w °C poniżej zera)

Typ tkanki	-10 °C do -15 °C	-15 °C do -25 °C	-25 °C do -30 °C
Nadnercza	❄	❄	
Szypik kostny		❄	
Mózg		❄	
Pęcherz moczowy		❄	
Gruzoł sutkowy – otłuszczony			❄
Gruzoł sutkowy – niewielka ilość tłuszczu		❄	
Chrzątka	❄	❄	
Szyjka macicy		❄	
Tkanka tłuszczowa			❄
Serce i naczynia krwionośne		❄	
Jelito		❄	
Nerki		❄	
Krtąń		❄	
Warga		❄	
Wątroba		❄	
Płuco		❄	
Tkanka limfatyczna		❄	
Mięśnie		❄	
Nos		❄	
Trzustka		❄	
Prostata		❄	
Jajnik		❄	
Odbytnica		❄	
Skóra otłuszczona			❄
Skóra bez tłuszczu		❄	
Śledziona lub tkanka z krwią		❄	
Jądro		❄	
Grasica		❄	
Język		❄	
Wyskrobiny z jamy macicy	❄		

Podane w tabeli powyżej wartości temperatury wynikają z długoletniego doświadczenia, jednak są to tylko wartości przybliżone. Każda tkanka może wymagać specyficznych ustawień.

7.6 Odszranianie

Odszranianie komory kriogenicznej oznacza w rzeczywistości odszranianie parownika, co ma na celu niedopuszczenie do nadmiernego gromadzenia się szronu. W czasie odszraniania parownik jest nadmuchiwany gorącym powietrzem. Sama komora kriogeniczna nie jest odszraniana.

Woda skraplająca się w czasie odszraniania zbiera się w zbiorniku, do którego użytkownik ma dostęp od zewnątrz.



Ostrzeżenie

Aby upewnić się, że skondensowana woda pochodząca z odszraniania spływa do pojemnika na odpadki i aby nie dopuścić do ryzyka zanieczyszczeń, sprawdzać, czy kranik pojemnika na zlewki (→ Rys. 55-2) jest otwarty w czasie pracy kriostatu.

Kranik należy zakręcać jedynie przy spuszczeniu wody z pojemnika!



Uwaga

Półka szybkiego zamrażania jest chłodzona w czasie automatycznego odszraniania komory kriogenicznej. Jednak element Peltiera jest wyłączany.

Maksymalny czas trwania cyklu odszraniania wynosi 12 minut. Odszranianie kończy się automatycznie w momencie, gdy komora kriogeniczna osiągnie temperaturę -5°C . Chłodzenie automatycznie włącza się ponownie.

7.6.1 Automatyczne odszranianie komory kriogenicznej

Cykl automatycznego odszraniania komory kriogenicznej włączany jest raz dziennie.

Można zaprogramować godzinę automatycznego cyklu odszraniania na panelu sterowania 1 (→ str. 37 – 6.2.2 Ustawianie czasu automatycznego odszraniania (komora kriogeniczna)).

7.6.2 Ręczne odszranianie komory kriogenicznej



Uwaga

Aby zapobiec przypadkowemu włączeniu odszraniania, włączenie ręcznego cyklu odszraniania potwierdzone jest sygnałem dźwiękowym.

Chłodzenie automatycznie włącza się ponownie.

Aby uniknąć oszronienia, zawsze przykrywać półkę szybkiego zamrażania odpowiednią osłoną. Zawsze przykrywać półkę szybkiego zamrażania w czasie przerw w pracy i na noc.

Poza programowanym automatycznym cyklem odszraniania, dla komory kriogenicznej można włączyć także ręczny cykl odszraniania (→ str. 39 – 6.2.6 Ręczne odszranianie komory kriogenicznej).

7.6.3 Ręczne odszranianie półki szybkiego zamrażania



Ostrzeżenie

Półka szybkiego zamrażania może się nagrzewać w czasie procesu rozmrażania. Dlatego też nie wolno jej dotykać!

W przypadku dużej ilości szronu na półce szybkiego zamrażania można włączyć ręcznie odszranianie (→ str. 39 – 6.2.5 Ręczne odszranianie półki szybkiego zamrażania), które można przerwać, gdy będzie to konieczne.



Uwaga

Aby uniknąć oszronienia, zawsze przykrywać półkę szybkiego zamrażania osłoną. Zawsze przykrywać półkę szybkiego zamrażania w czasie przerw w pracy i na noc.

7.7 Kończenie pracy

7.7.1 Kończenie codziennej eksploatacji

1. Zablokować koło zamachowe.
2. Wyjąć nóż/ostrze z uchwytu noża/ostrza i włożyć do pudełka na noże/ostrza znajdującego się w komorze kriogenicznej.
3. Zimnym pędzelkiem usunąć zamrożone odpadki skrawków.
4. Opróżnić tacę na odpadki.
5. Oczyszczyć półki przechowywania i półkę na pędzelki.



Uwaga

- Do czyszczenia należy używać wyłącznie dostępnych w handlu detergentów i środków dezynfekujących na bazie alkoholu.
- Na wszystkich elementach wyjętych z zimnego środowiska kondensować będzie woda. Dlatego też elementy takie należy dokładnie wysuszyć przed ponownym włożeniem do kriostatu.
- Usunąć wszystkie narzędzia i materiały, które mogłyby przeszkodzić promieniom UVC w dotarciu do ścianek komory i półek.

6. Wyjąć wszystkie preparaty z kriostatu.
7. Założyć osłonę półki zamrażania.
8. Zamknąć okno przesuwne.
9. Wyłączyć podświetlenie komory i rozpocząć dezynfekcję UVC.
10. Zablokować panel sterowania 1 (→ str. 34 – Rys. 14) za pomocą przycisku **klucza**.
11. **NIE** wyłączać urządzenia za pomocą bezpiecznika automatycznego, ponieważ uniemożliwi to chłodzenie.

7.7.2 Wyłączanie urządzenia na dłuższy okres



Uwaga

Jeśli urządzenie nie będzie używane przez kilka tygodni, można je wyłączyć.

Należy jednak zwrócić uwagę, iż ponowne schłodzenie komory kriogenicznej do bardzo niskiej temperatury po włączeniu urządzenia może potrwać nawet kilka godzin.

Po wyłączeniu należy urządzenie dokładnie wyczyścić i zdezynfekować (→ str. 75 – 9. Czyszczenie, dezynfekcja, konserwacja).

1. Zablokować koło zamachowe.
2. Wyjąć ostrze/nóż z uchwytu ostrza/noża. Odłożyć nóż do pudełka na noże; Włożyć ostrze do otworu na zużyte ostrza znajdującego się w dolnej części pojemnika (→ "Rys. 37").
3. Wyjąć wszystkie preparaty z kriostatu.
4. Wyjąć uchwyt ostrza/noża z komory kriogenicznej.
5. Usunąć odpadki skrawków za pomocą zimnej szczoteczki.
6. Opróżnić tacę na odpadki.
7. Wyłączyć urządzenie za pomocą bezpiecznika automatycznego i wyjąć wtyczkę z gniazda.
8. Wyjąć półki przechowywania i półkę na pędzelki w celu wyczyszczenia i dezynfekcji.
9. Wyjąć gumowy korek. Zlewki cieczy powstającej w czasie odszraniania utylizować zgodnie z przepisami laboratoryjnymi.
10. Wytrzeć komorę kriostatu papierowym ręcznikiem zwilżonym środkiem dezynfekującym na bazie alkoholu.
11. Zostawić okno przesuwne otwarte w celu wysuszenia komory kriogenicznej i odparowania środka dezynfekującego.



Uwaga

Wyłączenie urządzenia za pomocą **bezpiecznika automatycznego** nie wpłynie na zaprogramowane parametry pracy.

Przed ponownym włączeniem urządzenia komora kriogeniczna, mikrotom i wszystkie akcesoria muszą być całkowicie wysuszone.

8. Usuwanie usterek

8.1 Komunikaty o błędach pojawiające się na wyświetlaczu

Komunikaty o błędach pojawiają się na panelu zegara i mają następujący format **E0:XX** (→ "Rys. 53"). W czasie pracy urządzenia pojawiać się mogą następujące błędy:



Rys. 53

Błąd	Przyczyna	Rozwiązanie
20	Błąd kalibracji; prawdopodobnie uszkodzona jest płytka sterownika.	Wyłączyć urządzenie na 10 sekund, po czym włączyć ponownie. Jeśli błąd nadal się pojawia: Wezwać serwis.
21	Bateria zegara na płycie sterownika jest zużyta.	Wezwać serwis.
23	Temperatura komory kriogenicznej znajduje się poza zakresem możliwych wskazań wynoszących od 35 °C do -55 °C.	Wyliminować przyczynę.
25	Czujnik temperatury w komorze kriogenicznej jest uszkodzony.	Wezwać serwis.
27	Czujnik temperatury układu wyłączającego odszranianie jest uszkodzony.	Wezwać serwis.
28	Obie bariery światła w kole zamachowym są aktywne.	Wezwać serwis.
29	Ostrzeżenie serwisowe po 15960 godzinach.	Wezwać serwis.
30	Ostrzeżenie o zaległym serwisowaniu, po 17610 godzinach.	Wezwać serwis.



Uwaga

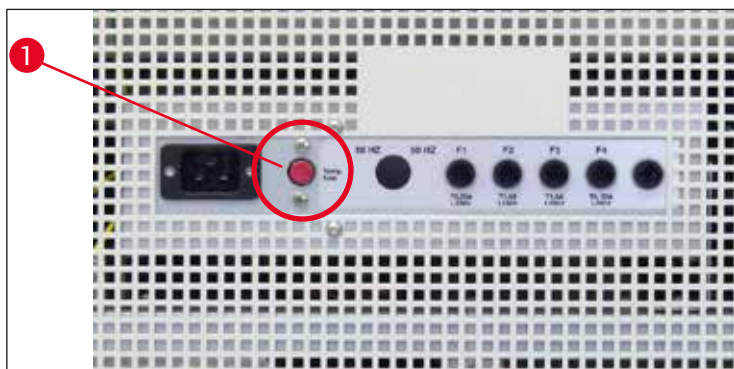
Jeśli pojawiają się błędy, są one wyświetlane w czasie normalnej pracy, w czasie rzeczywistym, w postaci kodów błędów, o formacie **E0:XX** (→ "Rys. 53").

- W czasie normalnej pracy, błędy przyjmuje się do wiadomości naciskając raz dowolny przycisk. Kody 21 - 28 nie wymagają potwierdzenia, jeśli ich przyczyna zostanie wyeliminowana.
- Po 15960 godzinach na wyświetlaczu czasu rzeczywistego pojawia się napis **HELP**, co wskazuje na potrzebę wizyty serwisu. Na wyświetlaczu pojawiają się na zmianę napis **HELP** i wskazanie czasu rzeczywistego. Komunikat potwierdza się, naciskając dowolny przycisk na klawiaturze. Napis **HELP** pojawia się na wyświetlaczu w dłuższych odstępach czasu.

- Po 17610 godzinach, na wyświetlaczu czasu rzeczywistego pojawia się napis **HELP**, co wskazuje na potrzebę wizyty serwisu. Na wyświetlaczu pojawiają się na zmianę napis **HELP** i wskazanie czasu rzeczywistego. Komunikat potwierdza się, naciskając dowolny przycisk na klawiaturze. Napis **HELP** pojawia się na wyświetlaczu w krótkich odstępach czasu.

8.2 Przycisk kontroli temperatury

Z tyłu urządzenia znajduje się przycisk kontroli temperatury (→ Rys. 54-1). Jeśli temperatura komory kriogenicznej przekracza 60 °C, wyłącznik jest automatycznie uruchamiany i wyłącza urządzenie.



Rys. 54

Możliwe przyczyny i rozwiązania problemów:

1. Temperatura bezpośredniego otoczenia jest stale wyższa niż 40 °C.
 - ✓ Obniżyć temperaturę bezpośredniego otoczenia.
2. • W czasie instalacji urządzenia nie zachowano minimalnej odległości (→ str. 23 – 4.1 **Wymagania dotyczące miejsca instalacji**) od ścian i mebli.
 - ✓ Przestrzegać minimalnej odległości.
3. Otwory wlotu powietrza skraplacza są zanieczyszczone.
 - ✓ Wyczyścić otwory wlotu powietrza (→ Rys. 57-5).



Ostrzeżenie

- Unikać kontaktu z żeberkami skraplacza, ponieważ ostre krawędzie mogą spowodować obrażenia ciała.
- Należy unikać wkładania jakichkolwiek obiektów do wentylatorów skraplacza, ponieważ może to spowodować obrażenia ciała i/lub uszkodzenie urządzenia.
- Podczas czyszczenia zakładać rękawice odporne na przecięcie.
- W razie widocznego zanieczyszczenia (np. kurz), wyczyścić otwory wlotu powietrza skraplacza na dole, po prawej stronie urządzenia, przy użyciu pędzelka, miotłki lub odkurzacza, w kierunku żaluzji.

Po wyeliminowaniu możliwych przyczyn awarii nacisnąć przycisk kontroli temperatury (→ Rys. 54-1), aby ponownie włączyć urządzenie i przygotować je do pracy. Jeśli urządzenie nie reaguje, skontaktować się z serwisem.

8.3 Możliwe przyczyny błędów i rozwiązywanie problemów

Problem	Przyczyna	Rozwiązanie
Szron na ścianach komory kriogenicznej i mikrotomie.	<ul style="list-style-type: none"> • Kriostat narażony jest na działanie prądów powietrza (otwarte okna i drzwi, klimatyzacja). • Okno przesuwne było otwarte zbyt długo przy bardzo niskiej temperaturze komory kriogenicznej. • Nagromadzenie się szronu spowodowane oddechem użytkownika wypuszczanym do komory kriogenicznej. 	<ul style="list-style-type: none"> • Wyeliminować przyczynę lub przestawić urządzenie w inne miejsce. • Zamknąć prawidłowo okno przesuwne. • Założyć maskę, jeśli to konieczne.
Pojawienie się lodu na dnie komory kriogenicznej.	<ul style="list-style-type: none"> • Zawór odcinający odpływu wody kondensacyjnej jest zamknięty. • Odpływ wody kondensacyjnej z półki szybkiego zamrażania jest zablokowany. 	<ul style="list-style-type: none"> • Otworzyć zawór odcinający, wyłączyć urządzenie i pozwolić mu rozmrozić się i wyschnąć. • Wypoziomować urządzenie.
Wilgotne skrawki.	<ul style="list-style-type: none"> • Preparat nie jest wystarczająco schłodzony. • Nóż i/lub płytka antypoślizgowa nie są wystarczająco schłodzone – w związku z tym skrawek roztapia się. 	<ul style="list-style-type: none"> • Wybrać niższą temperaturę. • Odczekać, aż nóż i/lub płytka antypoślizgowa osiągną temperaturę komory kriogenicznej.
Skrawki rozpadają się, pęknięcia w skrawku.	<ul style="list-style-type: none"> • Preparat jest zbyt zimny. 	<ul style="list-style-type: none"> • Wybrać wyższą temperaturę.

Problem	Przyczyna	Rozwiązanie
Skrawki nie są odpowiednio rozprostowane.	<ul style="list-style-type: none"> • Statyczny ładunek elektryczny / prądy powietrzne. • Preparat nie jest wystarczająco schłodzony. • Zbyt duży preparat. • Płytko antypoślizgowa niewłaściwie umiejscowiona. • Płytko antypoślizgowa niewłaściwie umiejscowiona względem ostrza noża. • Niewłaściwy kąt przyłożenia. • Nóż stępiony lub wyszczerbiony. 	<ul style="list-style-type: none"> • Wyeliminować przyczynę. • Wybrać niższą temperaturę. • Równolegle przyciąć preparat; zwiększyć grubość skrawka. • Ustawić ponownie płytkę antypoślizgową. • Wyregulować płytkę. • Ustawić właściwy kąt przyłożenia. • Użyć innej części noża.
Skrawki nie są odpowiednio rozprostowane, pomimo dobrania właściwej temperatury i prawidłowego ustawienia płytki przeciwpoślizgowej.	<ul style="list-style-type: none"> • Nóż i/lub płytko antypoślizgowa są zanieczyszczone. • Krawędź płytki antypoślizgowej jest uszkodzona. • Nóż stępiony. 	<ul style="list-style-type: none"> • Wyczyścić suchą ściereczką lub pędzelkiem. • Wymienić płytkę przeciwpoślizgową. • Użyć innej części noża.
Skrawki zawijają się na płytce antypoślizgowej.	<ul style="list-style-type: none"> • Płytko antypoślizgowa nie wystaje wystarczająco ponad krawędź noża. 	<ul style="list-style-type: none"> • Wyregulować płytkę antypoślizgową.
Odgłos tarcia w czasie cięcia i ruchu powrotnego głowicy preparatu.	<ul style="list-style-type: none"> • Płytko antypoślizgowa wystaje zbyt wysoko ponad krawędź noża i trze o preparat. • Nóż uszkodzony. 	<ul style="list-style-type: none"> • Wyregulować płytkę antypoślizgową. • Użyć innej części noża.
Nierówne skrawki.	<ul style="list-style-type: none"> • Krawędź płytki antypoślizgowej jest uszkodzona. 	<ul style="list-style-type: none"> • Wymienić płytkę przeciwpoślizgową.

Problem	Przyczyna	Rozwiązanie
Kołatanie w czasie cięcia na skrawki.	<ul style="list-style-type: none">• Preparat niewłaściwie zamrożony na krążku.• Krążek preparatu nie jest właściwie zamocowany.• Połączenie kulowe uchwytu preparatu nie jest wystarczająco mocno zaciśnięte.• Nóż nie jest wystarczająco mocno zamocowany.• Preparat został pocięty zbyt grubo i odzepia się od krążka.• Bardzo twardy, niehomogeniczny preparat.	<ul style="list-style-type: none">• Ponownie zamrozić preparat na krążku.• Sprawdzić zamocowanie.• Sprawdzić zamocowanie połączenia kulowego.• Sprawdzić zamocowanie noża.• Ponownie zamrozić preparat na krążku.• Zwiększyć grubość skrawka; jeśli to konieczne, zmniejszyć powierzchnię preparatu.• Użyć innej części noża.• Użyć noża o innym profilu.
Kondensacja pary na płytce antypoślizgowej i nożu w czasie czyszczenia.	<ul style="list-style-type: none">• Nóż stępiony.• Profil noża nie jest odpowiedni do tego rodzaju preparatu.• Niewłaściwy kąt przyłożenia.• Pędzelek, szczypczyki, ściereczka lub materiały do czyszczenia są zbyt ciepłe.	<ul style="list-style-type: none">• Wyregulować kąt przyłożenia.• Używać wyłącznie schłodzonych akcesoriów i materiałów do czyszczenia. Przechowywać wszystkie narzędzia na półce w komorze.
Uszkodzenie płytki przeciwpoślizgowej po wyregulowaniu.	<ul style="list-style-type: none">• Płytkę antypoślizgową jest umieszczona zbyt wysoko nad krawędzią noża. Dokonano regulacji w kierunku noża.	<ul style="list-style-type: none">• Wymienić płytkę przeciwpoślizgową; następnie podnieść ją w czasie regulacji.• Ostrożniej obchodzić się z płytką antypoślizgową.

Problem	Przyczyna	Rozwiązanie
Grube/cienkie skrawki.	<ul style="list-style-type: none"> Niewłaściwa temperatura dla ciętej tkanki. Używany profil noża nie jest odpowiedni dla tego rodzaju preparatu. Pojawienie się lodu na grzbiecie noża. Szybkość koła zamachowego jest nierównomierna lub niewłaściwie ustawiona. Nóż nie jest wystarczająco mocno zamocowany. Uchwyt preparatu nie jest właściwie zamocowany. - Środek mocujący nałożony na zimny krążek preparatu; preparat może odczepić się od krążka po zamrożeniu. Nóż stępiony. Niewłaściwy kąt przyłożenia. 	<ul style="list-style-type: none"> Wybrać właściwą temperaturę i poczekać do jej osiągnięcia. Użyć noża o innym profilu (c lub d) lub w razie potrzeby wymienić nóż na ostrze jednorazowe. Usunąć lód. Zmodyfikować szybkość. Sprawdzić zamocowanie. Sprawdzić zamocowanie. Nałożyć preparat do mrożenia na ciepły krążek; umieścić preparat w komorze kriogenicznej i zamrozić. Użyć innej części noża. Ustawić właściwy kąt przyłożenia. Przygotować nowy preparat.
Tkanka przywiera do prowadnicy antypoślizgowej.	<ul style="list-style-type: none"> Wysuszony preparat. Płytkę antypoślizgowa jest zbyt ciepła lub niewłaściwie umiejscowiona. Ładunek statyczny. Tłuszcz w narożniku lub na krawędzi płytki antypoślizgowej. 	<ul style="list-style-type: none"> Przygotować nowy preparat. Schłodzić płytkę antypoślizgową lub ustawić ją ponownie. Usunąć ładunek statyczny. Usunąć tłuszcz za pomocą alkoholu.
Rozpłaszczone skrawki zwijają się, kiedy płytkę antypoślizgowa jest podniesiona.	<ul style="list-style-type: none"> Rdza na nożu. Ładunek statyczny lub prąd powietrza. Płytkę antypoślizgowa zbyt ciepła. 	<ul style="list-style-type: none"> Usunąć rdzę. Usunąć ładunek statyczny. Schłodzić płytkę antypoślizgową.

Problem	Przyczyna	Rozwiązanie
Skrawki pękają lub oddzielają się.	<ul style="list-style-type: none">• Temperatura zbyt niska dla danej tkanki.• Stępiona część, brud, kurz, szron lub rdza na nożu.• Górna krawędź płytki antypoślizgowej jest uszkodzona.• Twarde cząstki w tkance.• Grzbiet noża zanieczyszczony.• Wyszczerbienie krawędzi tnącej ostrza lub noża.• Mikrotom uszkodzony.	<ul style="list-style-type: none">• Wybrać wyższą temperaturę i zaczekać.• Usunąć przyczynę, wyczyścić.• Wymienić płytkę przeciwpoślizgową.• Jeśli to możliwe, ciąć głębiej w czasie cięcia preparatu.• Wyczyścić.• Użyć innej części ostrza/noża.
Nierównomierne lub niedokładne przesunięcie preparatu.	<ul style="list-style-type: none">• Mikrotom uszkodzony.	<ul style="list-style-type: none">• Wezwać serwis.
Krażka preparatu nie można wyjąć.	<ul style="list-style-type: none">• Wilgoć w dolnej części powoduje przymarzanie preparatu do półki zamrażania lub głowicy preparatu.	<ul style="list-style-type: none">• Na miejsce styku nałóż stężony alkohol lub ogrzać głowicę preparatu.
Kriostat nie działa.	<ul style="list-style-type: none">• Wtyczka nie została właściwie podłączona.• Wyłącznik automatyczny został wyłączony.	<ul style="list-style-type: none">• Sprawdzić, czy wtyczka jest prawidłowo podłączona.• Przesłać przełącznik w górną pozycję.
Niewystarczające chłodzenie lub brak chłodzenia.	<ul style="list-style-type: none">• Uszkodzony kompresor.• Przeciek w systemie chłodzenia.• Niewłaściwe warunki w miejscu eksploatacji.• Otwory wlotu powietrza skraplacza są zanieczyszczone.	<ul style="list-style-type: none">• Wezwać serwis.• Wezwać serwis.• Sprawdzić wymagania dotyczące miejsca instalacji (→ str. 23 – 4.1 Wymagania dotyczące miejsca instalacji).• Wyczyścić otwór wlotu powietrza.
Odgłos tarcia przy osłonie otworu mikrotomu.	<ul style="list-style-type: none">• Tarcie pomiędzy osłoną otworu i obudową mikrotomu.	<ul style="list-style-type: none">• Nałożyć olej do kriostatu na osłonę otworu i rozsmarować, obracając koło zamachowe lub używając czystej ściereczki.
Obie diody dezynfekcji migają naprzemiennie.	<ul style="list-style-type: none">• Promieniowanie UVC emitowane przez lampę UVC nie jest już wystarczające do dezynfekcji.	<ul style="list-style-type: none">• Wymienić lampę UVC zgodnie z instrukcjami producenta.
Podstawy uchwytu ostrza/noża nie można mocno zacisnąć.	<ul style="list-style-type: none">• Niewystarczająca siła zacisku elementu zaciskowego (w kształcie litery T).	<ul style="list-style-type: none">• Wyregulować siłę zacisku elementu zaciskowego (w kształcie litery T) (→ str. 46 – Regulacja siły zacisku elementu zaciskowego (w kształcie litery T)).

8.3.1 Wymiana baterii

Bateria wymieniana jest w czasie rutynowej konserwacji.

Jeśli klient nie zdecydował się na umowę serwisową, baterię należy wymienić najpóźniej po 7 latach. Po wyłączeniu urządzenia wszystkie ustawienia zostaną utracone (czas, czas odszraniania, grubość skrawków itp.).

Urządzenie nie jest zagrożone. Jednak po wymianie baterii i pierwszym włączeniu urządzenia użytkownik musi wprowadzić ponownie wartości ustawień.

9. Czyszczenie, dezynfekcja, konserwacja

9.1 Czyszczenie



Ostrzeżenie

- Podczas czyszczenia i dezynfekcji należy mieć na sobie odzież ochronną (rękawice, maskę, fartuch laboratoryjny itp.).
- Nie stosować rozpuszczalników (ksylenu, acetonu itp.) do czyszczenia oraz dezynfekcji.
- Podczas stosowania środków myjących i dezynfekujących należy przestrzegać specyfikacji producenta tych środków.
- Niebezpieczeństwo wybuchu podczas stosowania alkoholu: należy zapewnić właściwą wentylację i upewnić się, że urządzenie jest wyłączone.



Uwaga

- Codziennie usuwać odpadki skrawków z kriostatu za pomocą zimnego pędzelka.
- (Tylko CM1860 UV) Zawsze zalecamy dezynfekcję światłem UVC (→ str. 34 – 6.1 Panel sterowania 1).

9.2 Dezynfekcja w temperaturze pokojowej



Ostrzeżenie

- Podczas czyszczenia i dezynfekcji należy mieć na sobie odzież ochronną (rękawice, maskę, fartuch laboratoryjny itp.).
- Podczas stosowania środków myjących i dezynfekujących należy przestrzegać specyfikacji producenta tych środków.
- Niebezpieczeństwo wybuchu podczas stosowania alkoholu: należy zapewnić właściwą wentylację i upewnić się, że urządzenie jest wyłączone.
- Przed ponownym włączeniem urządzenia należy zapewnić właściwą wentylację komory.



Uwaga

- W przypadku całkowitego odszraniania kriostatu, gumowy korek na dnie komory kriogenicznej musi być wyjęty. Po zakończeniu procedury gumowy korek należy ponownie włożyć i sprawdzić, czy jest prawidłowo osadzony.
- Ciecz powstająca w czasie odszraniania zbierana jest w pojemniku na zlewki (→ Rys. 55-1).

1. Wyłączyć urządzenie.
2. Ostrożnie wyjąć z komory nóż / ostrze jednorazowe oraz preparaty i akcesoria.
3. Usunąć odpadki skrawków z komory kriogenicznej i zutylizować.
4. Wyjąć zamknięte okno przesuwne od przodu, podnosząc je delikatnie (→ str. 79 – 9.3.3 Wymiana lampy UVC).
5. Wyczyścić ścianki komory papierowym ręcznikiem zwilżonym środkiem dezynfekującym na bazie alkoholu.
6. Wyjąć gumowy korek z dna komory, aby środek dezynfekujący spłynął do pojemnika na zlewki.
7. Użyć gumowego korka, aby ponownie zamknąć odpływ w komorze kriogenicznej.
8. Po zalecanym czasie czyszczenia spuścić ciecz czyszczącą za pomocą węża (→ Rys. 55-2) i zebrać ją w zbiorniku na zlewki (→ Rys. 55-1).

9 Czyszczenie, dezynfekcja, konserwacja

9. Aby zdemontować pojemnik na zlewki (→ Rys. 55-1) zamknąć kranik (→ Rys. 55-2) i odkręcić pokrywę (→ Rys. 55-3).
10. Wylewać zlewki zgodnie z przepisami dotyczącymi utylizacji odpadów.
11. Odczekać, aż komora kriogeniczna całkowicie wyschnie.
12. Zdezynfekowane akcesoria i narzędzia należy włożyć z powrotem do komory kriogenicznej dopiero wtedy, kiedy będą całkowicie suche.
13. Włączyć urządzenie.
14. Gdy komora kriogeniczna osiągnie odpowiednią temperaturę, ponownie włożyć do niej preparaty.



Rys. 55



Uwaga

W pojemniku na zlewki (→ Rys. 55-1) zbiera się kondensat, powstający w czasie odszraniania. Dlatego należy regularnie sprawdzać poziom i opróżniać zbiornik, zgodnie z odpowiednim regulaminem laboratorium.

9.3 Konserwacja

9.3.1 Ogólne instrukcje dotyczące konserwacji

Aby zapewnić bezproblemowe działanie urządzenia przez długi czas, zalecamy wykonywanie następujących czynności:

- Przynajmniej raz w roku należy zlecić przegląd urządzenia przez wykwalifikowanego inżyniera serwisu autoryzowanego przez firmę Leica.
- Po zakończeniu okresu gwarancji należy podpisać umowę serwisową. Więcej informacji na ten temat mogą Państwo uzyskać w lokalnym centrum serwisu technicznego firmy Leica.
- Czyścić urządzenie **CODZIENNIE**.

Raz na tydzień:**Uwaga**

Zanim poniższe części zostaną nasmarowane, należy usunąć wszystkie odpadki i osady.

- Nasmarować plastikowe połączenie (→ Rys. 58-6) za pomocą kropli oleju do kriostatu.
- Smarować cylinder preparatu (→ Rys. 56-1):
 - » Nacisnąć odpowiedni przycisk przesuwu zgrubnego, aby przesunąć cylinder preparatu do przedniej pozycji granicznej, nałożyć kroplę oleju do kriostatu i przesunąć cylinder preparatu z powrotem do pozycji początkowej, naciskając odpowiedni przycisk przesuwu zgrubnego.

Od czasu do czasu, lub kiedy jest to konieczne:

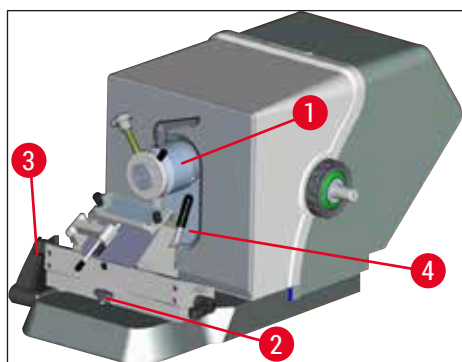
- Nałożyć kroplę oleju do kriostatu na element zaciskowy (w kształcie litery T) (→ Rys. 56-2) na płycie podstawnej mikrotomu i dźwigni zaciskającej (→ Rys. 56-3).
- Smarować osłonę szczeliny (→ Rys. 56-4).
 1. W tym celu należy najpierw przesunąć głowicę preparatu do końca w górę, obracając koło zamachowe, nałożyć kilka kropel oleju do kriostatu na osłonę szczeliny.
 2. Następnie przesunąć głowicę preparatu do końca w dół i nałożyć ponownie kilka kropel oleju do kriostatu na osłonę szczeliny.
 3. Rozprowadzić olej, obracając koło zamachowe lub przy użyciu czystej ściereczki.
- W razie widocznego zanieczyszczenia (np. kurz), wyczyścić otwory wlotu powietrza (→ Rys. 57-5) skraplacza na dole, po prawej stronie urządzenia, przy użyciu pędzelka, miotełki lub odkurzacza, w kierunku żaluzji.

**Ostrzeżenie**

- Unikać kontaktu z żeberkami skraplacza, ponieważ ostre krawędzie mogą spowodować obrażenia ciała.
- Należy unikać wkładania jakichkolwiek obiektów do wentylatorów skraplacza, ponieważ może to spowodować obrażenia ciała i/lub uszkodzenie urządzenia.
- Podczas czyszczenia zakładać rękawice odporne na przecięcie.
- W razie widocznego zanieczyszczenia (np. kurz), wyczyścić otwory wlotu powietrza skraplacza na dole, po prawej stronie urządzenia, przy użyciu pędzelka, miotełki lub odkurzacza, w kierunku żaluzji.

**Uwaga**

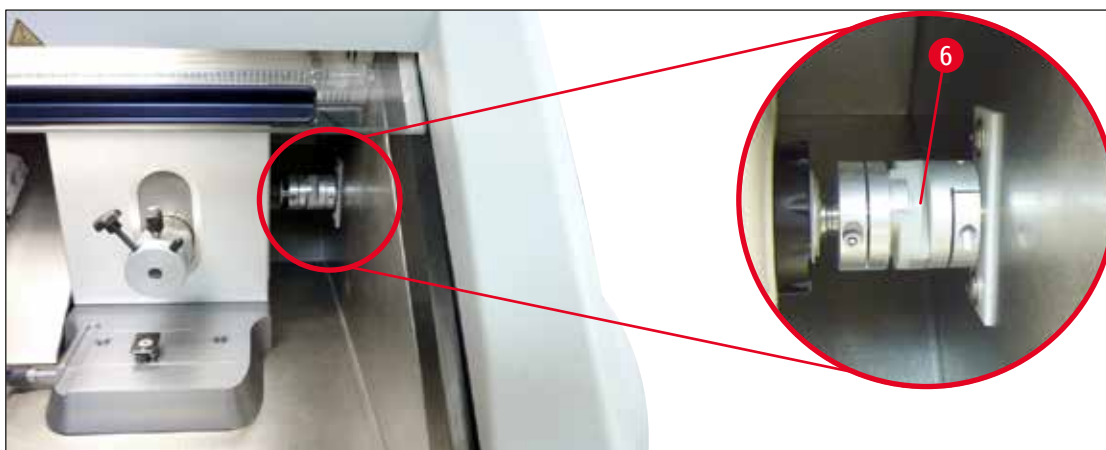
- Nie przeprowadzać samodzielnie napraw urządzenia, ponieważ spowoduje to utratę gwarancji. Naprawy mogą być przeprowadzane wyłącznie przez wykwalifikowanych inżynierów autoryzowanych przez firmę Leica.
- Bakteriobójcza lampa UVC stanowi prostą i bezpieczną metodę dezynfekcji, która znacznie zmniejsza niebezpieczeństwo infekcji.
- Mimo to dezynfekcja za pomocą światła UVC nie może zastąpić dezynfekcji chemicznej komory kriostatu, która musi być przeprowadzana w regularnych odstępach czasu.
- Dezynfekcja lampą UVC spełnia swoją rolę tylko na powierzchniach, które są bezpośrednio oświetlone.



Rys. 56



Rys. 57



Rys. 58

9.3.2 Wymiana bezpieczników



Ostrzeżenie

- Przed wymianą bezpieczników należy wyłączyć urządzenie i odłączyć wtyczkę z gniazdka!
- Stosować wyłącznie bezpieczniki typu określonego w (→ str. 19 – 3. Dane techniczne).
- Niespełnienie tego wymogu może doprowadzić do poważnego uszkodzenia urządzenia i jego otoczenia, a także spowodować zagrożenie życia i zdrowia!

Z tyłu urządzenia znajduje się panel bezpieczników z 4 bezpiecznikami (→ "Rys. 59"):

1. Odkręcić nasadkę uszkodzonego bezpiecznika za pomocą śrubokręta.
2. Wyjąć nasadkę i bezpiecznik.
3. Umieścić odpowiedni bezpiecznik w nasadce, a następnie wkręcić nasadkę do końca za pomocą śrubokręta.



Rys. 59

Bezpiecznik	Funkcja/zabezpieczenie	Typ
F1	Brak	
F2	Przesuw zgrubny	T 1,6 A
F3	Zasilanie płytki procesora	T 1,0 A
F4	Grzałki	T 6,25 A
F5	Element Peltiera	T 4 A

9.3.3 Wymiana lampy UVC



Ostrzeżenie

Przed wymianą lampy UVC należy wyłączyć urządzenie i odłączyć zasilanie! Stosować rękawice bezpieczeństwa i okulary ochronne.

Jeśli lampa jest uszkodzona, powinna być wymieniona przez technika serwisu, ponieważ wymiana łączy się z dużym ryzykiem doznania obrażeń.



Żywotność lampy UVC wynosi ok. 9000 godzin.

Każdy cykl włączania/wyłączania zmniejsza żywotność lampy o ok. godzinę plus czas palenia się (odpowiednio 30 lub 180 minut).



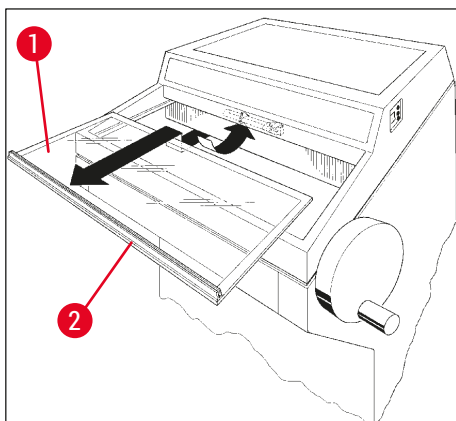
9 Czyszczenie, dezynfekcja, konserwacja



Uwaga

Jeśli obie lampki dezynfekcji (krótka i długa dezynfekcja) migają na przemian na panelu sterowania 1, konieczna jest wymiana lampy UVC.

1. Wyłączyć urządzenie za pomocą bezpiecznika automatycznego.
2. Odłączyć zasilanie.
3. Lekko podnieść ogrzewane okno przesuwne (→ Rys. 60-1), trzymając je za uchwyt (→ Rys. 60-2), i wysunąć je do przodu.



Rys. 60



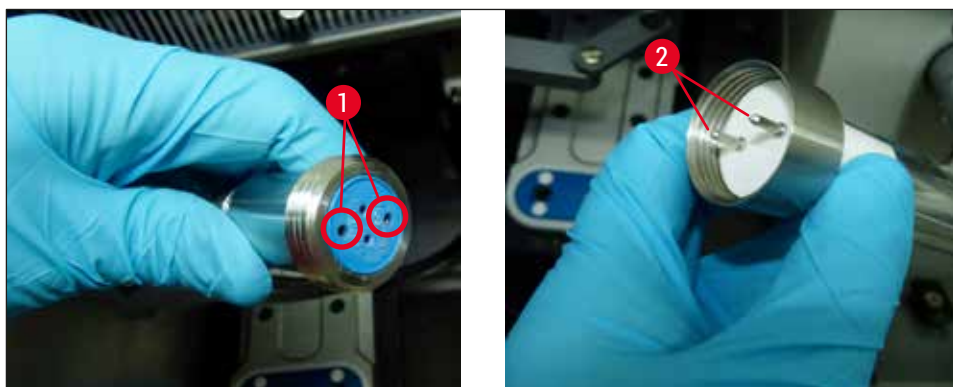
Uwaga

Dla urządzenia CM1860 UV dostępne są dwa różne warianty złącza w urządzeniu i lampie UVC. Przed wymianą lampy UVC na nową, użytkownik ma obowiązek sprawdzić, który wariant jest wbudowany w urządzeniu.

Procedura wymiany lampy UVC jest podobna w przypadku obu wariantów.

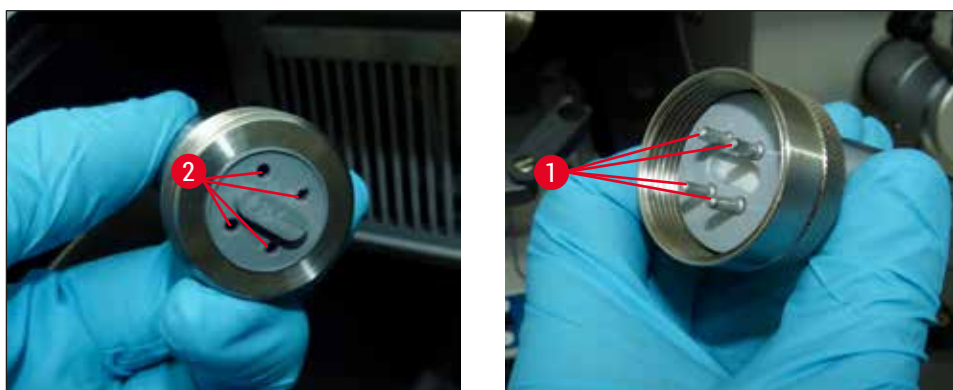
Identyfikacja wbudowanego wariantu i pasującej lampy UVC

- ① Wariant 1: Złącze z gniazdem 2-pinowym (→ Rys. 61-1), lampa UVC, 2 piny (→ Rys. 61-2).



Rys. 61

① Wariant 2: Złącze z gniazdem 4-pinowym (→ Rys. 62-2), lampa UVC, 4 piny (→ Rys. 62-1).

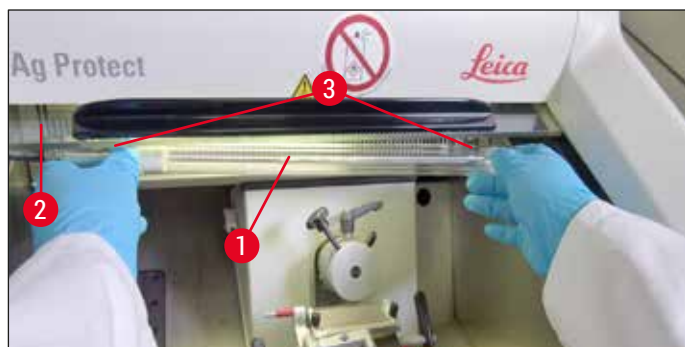


Rys. 62

Wymowanie lampy

Lampę UVC (→ Rys. 63-1) należy zainstalować przed ekranem ochronnym oświetlenia komory (→ Rys. 63-2).

1. Trzymając lampę obydwiema rękami, wyjąć ją ostrożnie z uchwytów **LEKKIM** ruchem do przodu (→ Rys. 63-3).



Rys. 63

2. Zdjąć metalowy pierścień (→ Rys. 64-1) z oprawki (→ Rys. 64-2) w kierunku strzałki (→ Rys. 64-3) i ostrożnie wyjąć lampę z oprawki, używając prawej ręki (→ "Rys. 63") (→ "Rys. 64").



Rys. 64

Instalacja nowej lampy

1. Ostrożnie nasunąć metalowy pierścień (→ Rys. 65-1) na lampę, od lewej strony (→ "Rys. 65").



Rys. 65

2. Wsunąć lampę do oprawki aż do zablokowania.
3. Przykręcić metalowy pierścień na oprawce, a następnie, trzymając lampę obydwiema rękami, ostrożnie wsunąć ją w uchwyty (→ Rys. 63-3).
4. Ponownie zamocować okno przesuwne.
5. Podłączyć urządzenie do zasilania i włączyć je.



Ostrzeżenie

- W przypadku wydostania się metalicznej rtęci, należy ją ostrożnie zebrać i we właściwy sposób zutylizować.
- Lampę UVC należy utylizować osobno.

9.3.4 Wymiana oświetlenia LED

Oświetlenie LED zostało zaprojektowane w sposób zapewniający maksymalny okres użytkowania. W przypadku uszkodzenia prosimy o kontakt z serwisem Leica w celu zorganizowania wymiany. Więcej informacji, patrz (→ str. 111 – 11. Gwarancja i serwis).

10. Informacje dotyczące zamawiania, części oraz materiały zużywalne

10.1 Informacje dotyczące zamawiania

Opis	Nr kat.
Uchwyt ostrza/noża i podstawa uchwytu ostrza/noża	
Podstawa uchwytu ostrza/noża do uchwytu noża CN, uchwytu ostrza CE oraz uchwytu ostrza premium	14 0491 47875
Uchwyt noża CN do standardowego noża mikrotomu	14 0477 42358
Uchwyt ostrza premium	14 0491 48023
Uchwyt ostrza CE, wysokoprofilowy i niskoprofilowy	14 0491 47873
Uchwyt ostrza CE, bez regulacji kąta przyłożenia	14 0419 33992
Płytko dociskowa uchwytu ostrza, 22°, do ostrzy mikrotomowych	14 0491 48004
Uchwyt ostrza CE-TC	14 0491 47874
Zestaw antystatyczny do uchwytu ostrza CE, wysokoprofilowy	14 0800 37740
Zestaw antystatyczny do uchwytu ostrza CE, niskoprofilowy	14 0800 37739
Wspornik noża do uchwytu noża CN, do krótkich noży	14 0419 19426
Wspornik noża do uchwytu noża CN, do długich noży	14 0419 19427
Ostrza jednorazowe	
Ostrza jednorazowe Leica TC-65, 5 szt.	14 0216 26379
Ostrza jednorazowe Leica, wysokoprofilowe, typ 818, 1 opakowanie 50 szt.	14 0358 38926
Ostrza jednorazowe Leica, wysokoprofilowe, typ 818, 10 opakowań po 50 szt.	14 0358 38383
Ostrza jednorazowe Leica, niskoprofilowe, typ 819, 1 opakowanie 50 szt.	14 0358 38925
Ostrza jednorazowe Leica, niskoprofilowe, typ 819, 10 opakowań po 50 szt.	14 0358 38382
Noże wielorazowe	
Nóż, długość 16 cm, profil c	14 0216 07100
Nóż, 16 cm ostrze z węgla, profil c	14 0216 04206
Nóż, długość 16 cm, profil d	14 0216 07132
Nóż, 16 cm ostrze z węgla, profil d,	14 0216 04813
Pudełko na różne noże, na 1-2 noże o długości od 10 do 16 cm	14 0213 11140
System zatapiania dr. Petersa	
Przeznaczenie: umożliwia dokładne ustawienie próbek tkanek.	
Pudełko z systemem do zatapiania w zamrożeniu	14 0201 40670
System do zatapiania w zamrożeniu	14 0201 39115
Zestaw prętów do zatapiania z małymi zagłębieniami, 18 mm	14 0201 39116
Zestaw prętów do zatapiania ze średnimi zagłębieniami, 24 mm	14 0201 39117
Zestaw prętów do zatapiania z dużymi zagłębieniami, 30 mm	14 0201 39118
Zestaw ze stolikiem do zamrażania / odbiornikiem ciepła, podwyższony	14 0201 39119
Pręt do zatapiania, 4 x 18 mm	14 0201 39120
Pręt do zatapiania, 4 x 24 mm	14 0201 39121

Opis	Nr kat.
Pręt do zatapiania, 3 x 30 mm	14 0201 39122
Stolik na preparaty, prostokątny, 28 mm	14 0201 39123
Stolik na preparaty, prostokątny, 36 mm	14 0201 39124
Odbiornik ciepła	14 0201 39125
Pojemnik na stoliki na preparaty	14 0201 39126
Szkiełka do systemu zatapiania dr. Petersa, opakowanie 8 szt.	14 0201 39127

Części i materiały zużywalne

Przeznaczenie: umożliwia ręczne barwienie skrawków.

Pojemnik do barwienia Easy Dip, biały, 6 szt. w opakowaniu	14 0712 40150
Pojemnik do barwienia Easy Dip, różowy, 6 szt. w opakowaniu	14 0712 40151
Pojemnik do barwienia Easy Dip, zielony, 6 szt. w opakowaniu	14 0712 40152
Pojemnik do barwienia Easy Dip, żółty, 6 szt. w opakowaniu	14 0712 40153
Pojemnik do barwienia Easy Dip, niebieski, 6 szt. w opakowaniu	14 0712 40154
Uchwyt na szkiełka z preparatami Easy Dip, szary, 6 szt. w opakowaniu	14 0712 40161
Niebieski O-ring, do zaznaczania kolorystycznego, 20 mm i 30 mm, 10 szt.	14 0477 43247
Czerwony O-ring, do zaznaczania kolorystycznego, 20 mm i 30 mm, 10 szt.	14 0477 43248
Niebieski O-ring, do zaznaczania kolorystycznego, 40 mm, 10 szt.	14 0477 43249
Czerwony O-ring, do zaznaczania kolorystycznego, 40 mm, 10 szt.	14 0477 43250
Niebieski O-ring, do zaznaczania kolorystycznego, 55 mm, 10 szt.	14 0477 43251
Czerwony O-ring, do zaznaczania kolorystycznego, 55 mm, 10 szt.	14 0477 43252

Zestaw narzędzi do kriostatów

Krażek na preparat, 20 mm	14 0370 08636
Krażek na preparat, 25 mm	14 0416 19275
Krażek na preparat, 30 mm	14 0370 08587
Krażek na preparat, 40 mm	14 0370 08637
Krażek na preparat, 55 mm	14 0419 26491
Krażek na preparat, 50 x 80 mm	14 0419 26750

Przeznaczenie: przyspiesza proces zamrażania tkanek.

Odbiornik ciepła – stacjonarny, komplet	14 0471 30792
Stacja parkowania	14 0471 30793
Odbiornik ciepła – ruchomy	14 0443 26836
Bloczek do krążków na preparaty, mały (uchwyt na krążki preparatu)	14 0491 47787
Bloczek do krążków na preparaty, duży (uchwyt na krążki preparatu)	14 0491 47786

Przeznaczenie: pomaga w ogrzaniu preparatu, jeżeli jest zbyt zimny lub w usunięciu preparatu z krążka na preparat.

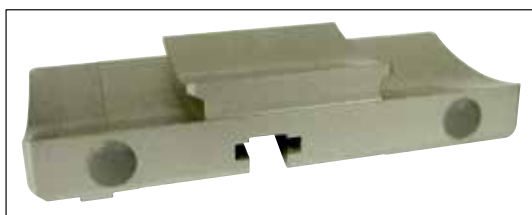
Blok termiczny	14 0398 18542
Adaptor Miles, do krążków na preparaty Tissue Tek	14 0436 26747
Zestaw adapterów EU-UK	14 0411 45349
Półka, wyjmowana, komplet	14 0491 46750

Opis	Nr kat.
Materiały zużywalne	
Zestaw dodatkowy: Ramię wychylne z systemem prowadnicy antypoślizgowej	14 0419 35693
System prowadnicy antypoślizgowej CE, szkło – 70 mm, 100 µm dystans 5–50 µm	14 0419 33980
System prowadnicy antypoślizgowej CE, szkło – 70 mm, 50 µm dystans do 4 µm	14 0419 37258
System prowadnicy antypoślizgowej CE, szkło – 70 mm, 150 µm dystans ponad 50 µm	14 0419 37260
System prowadnicy przeciwpoślizgowej do uchwytu noża CN, do 5 µm – 50 µm	14 0419 33981
Wkładka szklana, zmniejszająca poświatę, szerokość 70 mm	14 0477 42497
Wkładka szklana - 50 mm	14 0419 33816
Medium do zamrażania tkanek FSC22 (9 x 118 ml), bezbarwne ¹	380 1480
Medium do zamrażania tkanek FSC22 (9 x 118 ml), niebieskie ¹	380 1481
Medium do zamrażania tkanek, 125 ml	14 0201 08926
Olej do kriostatu, 250 ml	14 0336 06100
Rękawice ochronne, materiał odporny na przecięcie, rozmiar S	14 0340 40859
Rękawice ochronne, materiał odporny na przecięcie, rozmiar M	14 0340 29011
Lampa fluorescencyjna UVC, 2 piny	14 0471 40422
Lampa fluorescencyjna UVC, 4 piny	14 0471 57384
¹ Produkt może nie być dostępny w Państwa kraju. Prosimy skontaktować się z lokalnym dystrybutorem.	



Uwaga

Uchwyty ostrza Leica są zoptymalizowane pod kątem stosowania ostrzy jednorazowych Leica Biosystems o następujących wymiarach ostrzy dla ostrzy niskoprofilowych: D x W x S (mm) 80 +/-0,05 x 8 +/-0,1 x 0,254 +/-0,008 i następujących wymiarach ostrzy dla ostrzy wysokoprofilowych: D x W x S (mm) 80 +/-0,05 x 14 +/-0,15 x 0,317 +/-0,005.



Rys. 66

Podstawa uchwytu noża/ostrza,

do uchwytu noża CN, uchwytu ostrza CE, CE-TC, uchwytu ostrza premium

Nr kat.

14 0491 47875



Rys. 67

Uchwyt ostrza premium, komplet,
do ostrzy wysokoprofilowych i niskoprofilowych,
z przesuwem bocznym, prowadnicą
antypoślizgową i podpórką dłoni

Nr kat. 14 0491 48023



Rys. 68

Uchwyt noża CN,
do standardowych noży mikrotomowych lub
magnetycznych szyn ostrzy.
Regulacja kąta przyłożenia i wysokości noża.
Wsporniki dla długich i krótkich noży.
Prowadnica antypoślizgową i regulowaną osłoną.

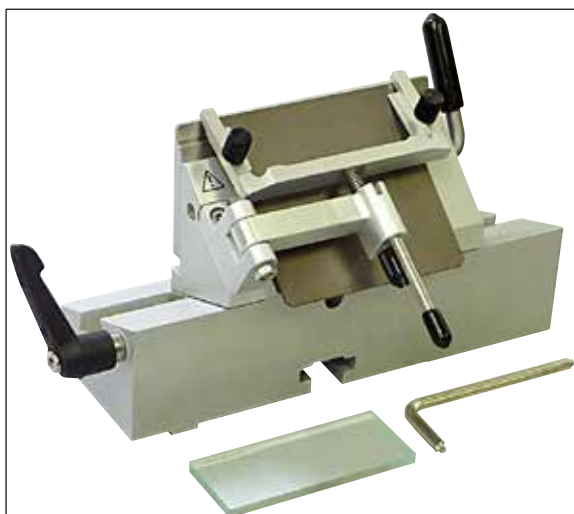
Nr kat. 14 0477 42358



Rys. 69

Uchwyt ostrza CE,
uniwersalny (do ostrzy wysokoprofilowych
i niskoprofilowych) z przesuwem bocznym,
prowadnicą antypoślizgową i podpórką dłoni.
Regulacja kąta przyłożenia.

Nr kat. 14 0491 47873



Rys. 70

Uchwyt ostrza CE,

do niskoprofilowych ostrzy jednorazowych, **BEZ** regulacji kąta przyłożenia, zawiera podstawę uchwytu ostrza/noża i płytki dociskowe.

Nr kat. 14 0419 33992



Rys. 71

Uchwyt ostrza CE-TC,

do ostrzy jednorazowych z węgliku wolframu. Szczególnie nadają się do cięcia twardszych materiałów, takich jak tkanki, kości i chrząstki.

Nr kat. 14 0491 47874

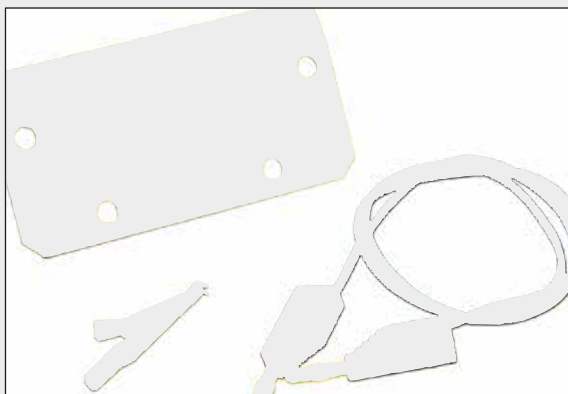


Rys. 72

Płytki dociskowe uchwytu noża, 22°,

do wysokoprofilowych ostrzy mikrotomowych.

Nr kat. 14 0491 48004



Rys. 73

**Zestaw antystatyczny do uchwyty ostrza CE,
wysokoprofilowy**

Nr kat. 14 0800 37740

**Zestaw antystatyczny do uchwyty ostrza CE,
niskoprofilowy**

Nr kat. 14 0800 37739



Rys. 74

**Wspornik do uchwyty noża CN,
do noży krótkich**

Nr kat. 14 0419 19426

**Wspornik do uchwyty noża CN,
do noży długich**

Nr kat. 14 0419 19427



Rys. 75

Ostrza jednorazowe Leica TC-65,

Leica TC-65 mikrotom, system ostrzy jednorazowych do cięcia twardych preparatów.

Ostrza jednorazowe Leica TC-65 z węgliku wolframu są przeznaczone do laboratoriów, w których rutynowo tną się twarde materiały.

Jedyny w swoim rodzaju drobnoziarnisty węgiel wolframu gwarantuje cięcie na skrawki ok. 2 µm. Ostrza nadają się w pełni do recyklingu.

Długość: 65 mm, grubość: 1 mm, wysokość: 11 mm

Ostrza jednorazowe z węgliku wolframu Leica TC-65.

Opakowanie 5 szt.

Nr kat. 14 0216 26379



Rys. 76

Ostrza wymienne, wysokoprofilowe Leica, Typ 818

80 x 14 x 0,317 mm

1 opakowanie 50 szt.

Nr kat. 14 0358 38926

10 opakowań po 50 szt.

Nr kat. 14 0358 38383



Rys. 77

Ostrza wymienne, niskoprofilowe Leica, Typ 819

80 x 8 x 0,25 mm

1 opakowanie 50 szt.

Nr kat. 14 0358 38925

10 opakowań po 50 szt.

Nr kat. 14 0358 38382



Rys. 78

Nóż, długość 16 cm, ze stali, profil c

(płaski po obu stronach, do preparatów w wosku lub zamrożonych). Numer seryjny noża (→ Rys. 78-1)

Uwaga: załączone pudełko na nóż 14 0213 11140

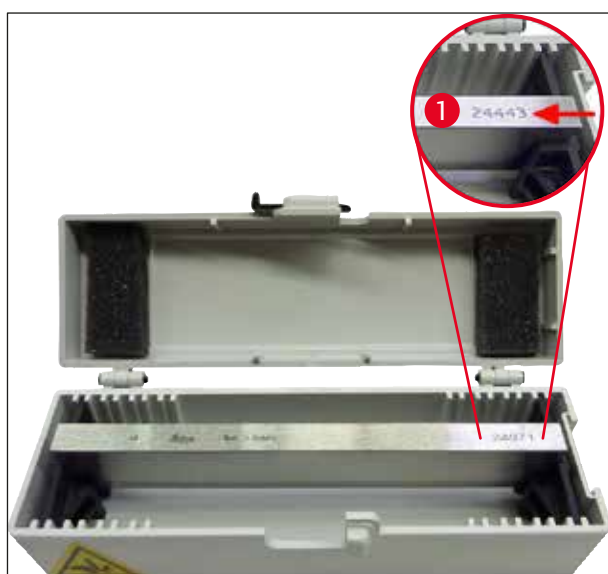
Nr kat. 14 0216 07100



Rys. 79

Nóż, długość 16 cm, z węgla wolframu, profil c
 Uwaga: załączone pudełko na nóż 14 0213 11140

Nr kat. 14 0216 04206



Rys. 80

Nóż, długość 16 cm, ze stali, profil d
 Uwaga: załączone pudełko na nóż 14 0213 11140

Nr kat. 14 0216 07132

Nóż, długość 16 cm, z węgla wolframu, profil d
 Uwaga: załączone pudełko na nóż 14 0213 11140
 Numer seryjny noża (→ Rys. 80-1)

Nr kat. 14 0216 04813



Rys. 81

Pudełko na różne noże,
 na 1–2 noże o długości od 10 do 16 cm

Nr kat. 14 0213 11140



Rys. 82

Pudełko z systemem do zatapiania w zamrożeniu, zawiera:

- 3 pręty do zatapiania, z zagłębieniami, w 3 rozmiarach: 18 mm, 24 mm, 30 mm
- 6 stoliki na preparaty, małe
- 4 stoliki na preparaty, duże
- 4 odbiorniki ciepła
- 1 pojemnik na stoliki na preparaty
- 16 szkiełek
- 1 płytkę do cięcia / stolik do zamrażania
- 1 odbiornik ciepła, podwyższony
- 1 szczypczyki do zatapiania, kątowe

Nr kat. 14 0201 40670

System do zatapiania w zamrożeniu, komplet

zawiera:

- 3 pręty do zatapiania, z zagłębieniami, w 3 rozmiarach: 18 mm, 24 mm, 30 mm
- 6 stoliki na preparaty, małe
- 4 stoliki na preparaty, duże
- 4 odbiorniki ciepła
- 1 pojemnik na stoliki na preparaty
- 16 szkiełek
- 1 płytkę do cięcia / stolik do zamrażania
- 1 odbiornik ciepła, podwyższony
- 1 szczypczyki do zatapiania, kątowe



Rys. 83

Nr kat. 14 0201 39115



Rys. 84

Zestaw prętów do zatapiania

z małymi wgłębieniami, zawiera:

- 1 pręt do zatapiania, wgłębienie 18 mm
- 4 stoliki na preparaty, małe
- 2 odbiorniki ciepła
- 8 szkiełek

Nr kat. 14 0201 39116**Zestaw prętów do zatapiania**

ze średnimi wgłębieniami, zawiera:

- 1 pręt do zatapiania, wgłębienie 24 mm
- 4 stoliki na preparaty, małe
- 2 odbiorniki ciepła
- 8 szkiełek

Nr kat. 14 0201 39117**Zestaw prętów do zatapiania**

z dużymi wgłębieniami, zawiera:

- 1 pręt do zatapiania, wgłębienie 30 mm
- 4 stoliki na preparaty, duże
- 2 odbiorniki ciepła
- 8 szkiełek

Nr kat. 14 0201 39118**Zestaw ze stolikiem do zamrażania / odbiornikiem ciepła,**

podwyższony, zawiera:

- 1 szpaczki, pokryte epoksydem
- 1 szpatułka
- Dodatkowe pręty podwyższające

Nr kat. 14 0201 39119

Rys. 85



Rys. 86

Pręt do zatapiania

Wysokość: 25,4 mm

z 4 wgłębieniami, wielkość 18 mm,
stal nierdzewna

Nr kat. 14 0201 39120

Wysokość: 25,4 mm

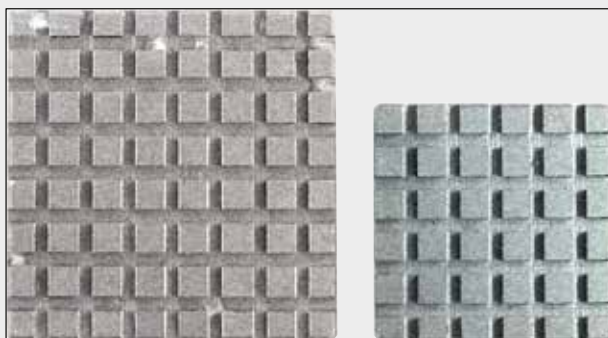
z 4 wgłębieniami, rozmiar 24 mm,
stal nierdzewna

Nr kat. 14 0201 39121

Wysokość: 25,4 mm

z 3 wgłębieniami, rozmiar 30 mm,
stal nierdzewna

Nr kat. 14 0201 39122



Rys. 87

Stolik na preparaty,

prostokątny, stal nierdzewna, mały - 28 mm

Opakowanie 1 szt.

Nr kat. 14 0201 39123

Stolik na preparaty,

prostokątny, stal nierdzewna, rozmiar – 36 mm

Opakowanie 1 szt.

Nr kat. 14 0201 39124

Odbiornik ciepła



Rys. 88

Nr kat. 14 0201 39125

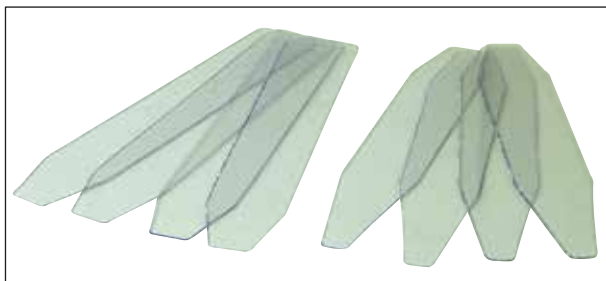


Rys. 89

Pojemnik na stoliki na preparaty

Nr kat.

14 0201 39126



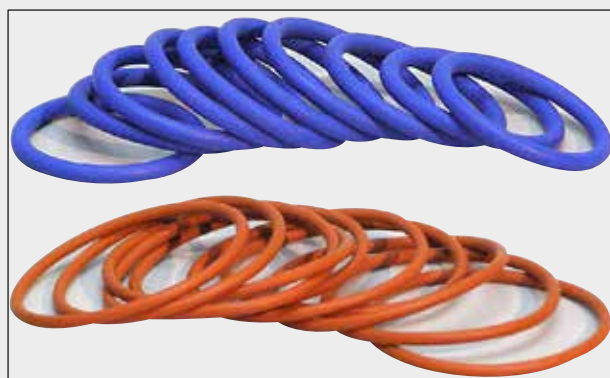
Rys. 90

Szkiełka do systemu zatapiania dr. Petersa

Opakowanie 8 szt.

Nr kat.

14 0201 39127



Rys. 91

Niebieski o-ring,

do znakowania kolorystycznego krążków z preparatem 20 mm i 30 mm, opakowanie 10 szt.

Nr kat. 14 0477 43247

Czerwony O-ring,

do znakowania kolorystycznego krążków z preparatem 20 mm i 30 mm, opakowanie 10 szt.

Nr kat. 14 0477 43248

Niebieski o-ring,

do znakowania kolorystycznego krążków z preparatem 40 mm, opakowanie 10 szt.

Nr kat. 14 0477 43249

Czerwony O-ring,

do znakowania kolorystycznego krążków z preparatem 40 mm, opakowanie 10 szt.

Nr kat. 14 0477 43250

Niebieski o-ring,

do znakowania kolorystycznego krążków z preparatem 55 mm, opakowanie 10 szt.

Nr kat. 14 0477 43251

Czerwony O-ring,

do znakowania kolorystycznego krążków z preparatem 55 mm, opakowanie 10 szt.

Nr kat. 14 0477 43252



Rys. 92

Zestaw narzędzi do kriostatów,

zawartość:

- 1 pędzelek, wąski 14 0183 28642
- 1 pędzelek Leica z magnesem 14 0183 40426
- 1 klucz sześciokątny z uchwytem, rozmiar 5 14 0194 04760
- 1 klucz sześciokątny, rozmiar 2,5 14 0222 04137
- 1 klucz sześciokątny, rozmiar 3,0 14 0222 04138
- 1 klucz sześciokątny, rozmiar 4,0 14 0222 04139
- 1 klucz sześciokątny, rozmiar 5,0 14 0222 04140
- 1 klucz sześciokątny, rozmiar 6,0 14 0222 04141
- 1 klucz sześciokątny, rozmiar 1,5 14 0222 10050
- 1 klucz sześciokątny, do łożysk kulkowych, rozmiar 4 14 0222 32131
- 1 klucz dwustronny, 16/13 14 0330 18595

Nr kat. 14 0436 43463

Easy Dip, uchwyt na szkiełka z preparatami,
na 12 szkiełek preparatów, szary
opakowanie 6 szt.



Rys. 93

Nr kat. 14 0712 40161



Rys. 94

Easy Dip, pojemnik do barwienia

Kolor: biały

opakowanie 6 szt.

Nr kat. 14 0712 40150

Kolor: różowy

opakowanie 6 szt.

Nr kat. 14 0712 40151

Kolor: zielony

opakowanie 6 szt.

Nr kat. 14 0712 40152

Kolor: żółty

opakowanie 6 szt.

Nr kat. 14 0712 40153

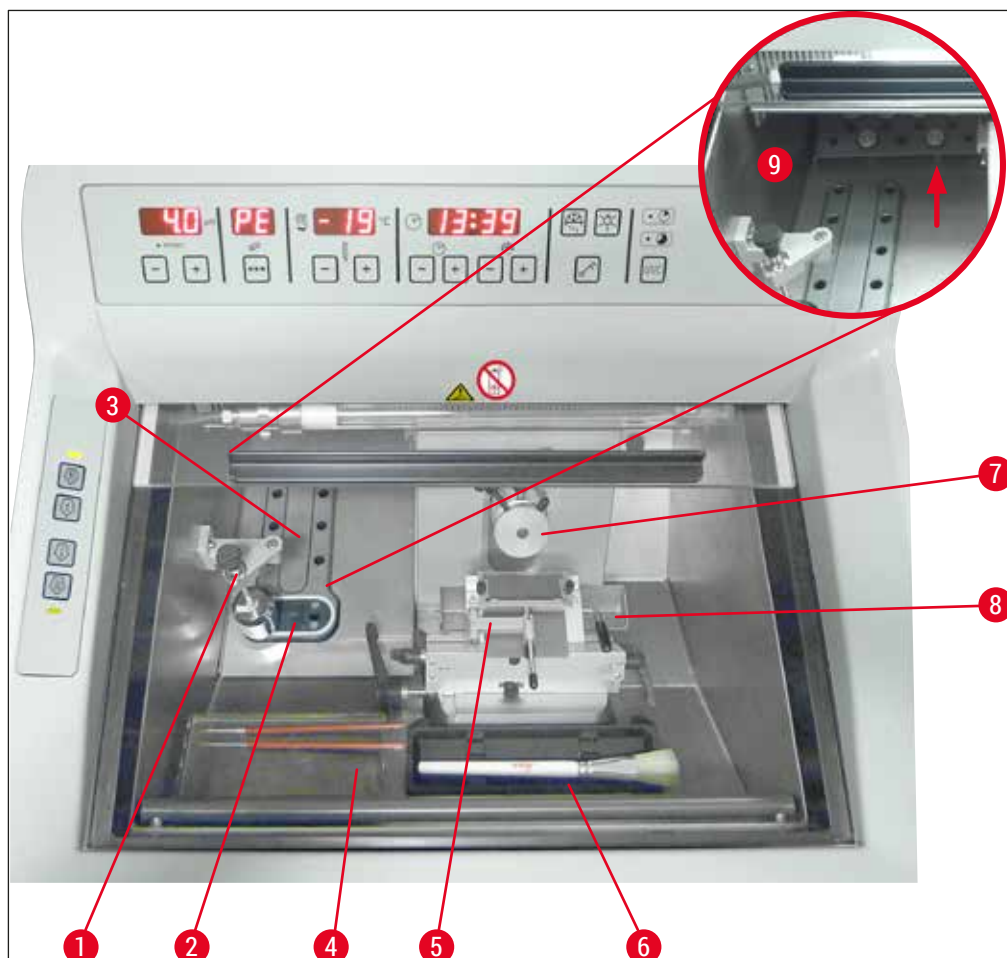
Kolor: niebieski

opakowanie 6 szt.

Nr kat. 14 0712 40154

Krażek preparatów,	
	20 mm
	Nr kat. 14 0370 08636
	25 mm
	Nr kat. 14 0416 19275
	30 mm
	Nr kat. 14 0370 08587
	40 mm
	Nr kat. 14 0370 08637
	55 mm
	Nr kat. 14 0419 26491
	50 x 80 mm
	Nr kat. 14 0419 26750
	

Rys. 95



Rys. 96

- | | | | |
|---|--|---|-------------------------------|
| 1 | Stacjonarny odbiornik ciepła (opcja) | 6 | Półka na pędzelki |
| 2 | Element Peltiera (z 2 stacjami) | 7 | Głowica preparatu, regulowana |
| 3 | Półka zamrażania, 8 pozycji | 8 | Taca na odpadki |
| 4 | Półka, wyjmowana (opcja) | 9 | Miejsce na przechowywanie |
| 5 | Uchwyt ostrza CE z prowadnicą przeciwpoślizgową – prowadnica przeciwpoślizgową służy również jako osłona (opcja) | | |



Rys. 97

Bloczek

do krążków na preparaty, duży (13 otworów)

Nr kat.

14 0491 47786



Rys. 98

Bloczek

do krążków na preparaty, mały (5 otworów)

Nr kat.

14 0491 47787



Rys. 99

Duże bloczki (→ "Rys. 97") i małe bloczki (→ "Rys. 98") można ze sobą łączyć (→ "Rys. 99").



Rys. 100

Odbiornik ciepła

ruchomy (→ str. 108 – 10.2 Ruchomy odbiornik ciepła – zastosowanie)

Nr kat. 14 0443 26836



Rys. 101

Blok termiczny

ułatwia zdejmowanie zamrożonego preparatu z krążka na preparat (→ str. 109 – 10.3 Odbiór zimna – zastosowanie bloku termicznego).

Nr kat. 14 0398 18542

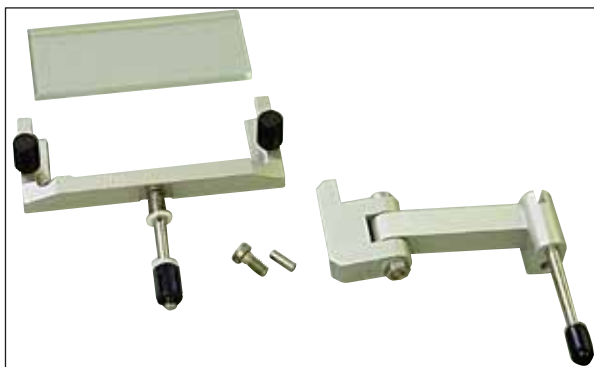


Rys. 102

Adaptor

do krążków preparatów Miles Tissue Tek.

Nr kat. 14 0436 26747



Rys. 103

Zestaw dodatkowy:**Ramię wychylne z systemem prowadnicy antypoślizgowej**

zawiera:

Ramię wychylne

System prowadnicy antypoślizgowej:

- Wkładka szklana 70 mm
- Rama metalowa na wymienne wkładki szklane CE
- Dystans 100 µm

Zalecana grubość skrawków 5 µm – 50 µm

Do uchwytu ostrza CE:

(14 0491 47873, 14 0419 33992)

Nr kat.**14 0419 35693****System prowadnicy antypoślizgowej CE**

Szkło – 70 mm, zawiera:

- Wkładka szklana 70 mm
- Rama metalowa na wymienne wkładki szklane CE
- Dystans 100 µm

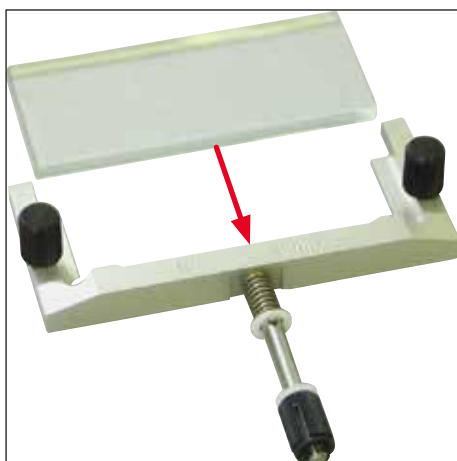
Zalecana grubość skrawków 5 µm – 50 µm

Do uchwytu ostrza CE:

(14 0491 47873, 14 0419 33992)

Nr kat.**14 0419 33980**

Rys. 104



Rys. 105

System prowadnicy antypoślizgowej CE

Szkło – 70 mm, do zastosowań specjalnych, zawiera:

- Wkładka szklana 70 mm
- Rama metalowa na wymienne wkładki szklane CE
- Dystans 50 µm

Zalecana grubość skrawków do 4 µm

Do uchwytu ostrza CE:

(14 0491 47873, 14 0419 33992)

Nr kat.

14 0419 37258



Rys. 106

System prowadnicy antypoślizgowej CE

Szkło – 70 mm, do zastosowań specjalnych, zawiera:

- Wkładka szklana 70 mm
- Rama metalowa na wymienne wkładki szklane CE
- Dystans 150 µm

Zalecana grubość skrawków ponad 50 µm

Do uchwytu ostrza CE:

(14 0491 47873, 14 0419 33992)

Nr kat.

14 0419 37260



Rys. 107

System prowadnicy antypoślizgowej

do uchwyty noża CN, szkło – 50 mm, zawiera:

- Wkładka szklana 50 mm
- Rama metalowa na wymienne wkładki szklane CN

Zalecana grubość skrawków 5 μ m – 50 μ m

Nr kat. 14 0419 33981



Rys. 108

Wkładka szklana

zmniejszająca poświatę, szerokość 70 mm

Dodatkowe szkło do systemów antypoślizgowych CE-BB:

(14 0477 42491, 14 0477 42492, 14 0477 42493)

do uchwyty noża CE-BB (14 0477 43005)

Nr kat. 14 0477 42497



Rys. 109

Wkładka szklana

50 mm

Do uchwyty noża CN (14 0477 42358)

Nr kat. 14 0419 33816



Rys. 110

Rozpuszczalne w wodzie medium do zatapiania FSC 22,

do cięcia w zamrożeniu, FSC 22 jest dostępne w wersji jasnoniebieskiej lub bezbarwnej zapewniającej lepszą wizualizację mniejszych preparatów

Bezbarwne, 9 x 118 ml

Nr kat. 380 1480

Niebieskie, 9 x 118 ml

Nr kat. 380 1481



Produkty mogą nie być dostępne w Państwa kraju. Prosimy skontaktować się z lokalnym dystrybutorem.

Medium do zatapiania

do cięcia w zamrożeniu

Medium do zamrażania tkanek, 125 ml

Nr kat.

14 0201 08926



Rys. 111



Rys. 112

Olej do kriostatu

Butelka 250 ml

Nr kat.

14 0336 06100



Rys. 113

Rękawice ochronne odporne na przecięcie

1 para, rozmiar S

Nr kat.

14 0340 40859

Rękawice ochronne odporne na przecięcie

1 para, rozmiar M

Nr kat.

14 0340 29011



Rys. 114

Odbiornik ciepła
stacjonarny, komplet

Nr kat. 14 0471 30792

Stabilizator niskiej temperatury do odbiornika
ciepła (stacja parkowania) (→ Rys. 114-1)

Nr kat. 14 0471 30793



Rys. 115

Lampa fluorescencyjna UVC, 2 piny

Nr kat. 14 0471 40422



Rys. 116

Lampa fluorescencyjna UVC, 4 piny

Nr kat. 14 0471 57384



Rys. 117

System przechowywania, wyjmowany

do instalacji w przedniej części kriostatu –
do przechowywania na zimno narzędzi.

Nr kat. 14 0491 46750

10.2 Ruchomy odbiornik ciepła – zastosowanie

Zamrażanie preparatu na półce zamrażającej można przyspieszyć poprzez dodatkowe wykorzystanie odbiornika ciepła.

1. Przechowywać odbiornik ciepła w komorze kriogenicznej.
2. Trzymać odbiornik na powierzchni preparatu w celu przyspieszenia zamrażania.
3. Zdjąć odbiornik w momencie, gdy preparat będzie całkowicie zamrożony.



Uwaga

Zalecenie:

Zaleca się wstępne schłodzenie odbiornika ciepła w ciekłym azocie lub innym chłodziwie.



Ostrzeżenie

Uwaga! Niebezpieczeństwo doznania obrażeń wskutek odmrożenia!

10.3 Odbiór zimna – zastosowanie bloku termicznego

Blok termiczny (→ Rys. 118-4) ułatwia zdejmowanie zamrożonego preparatu z krążka na preparat.



Uwaga

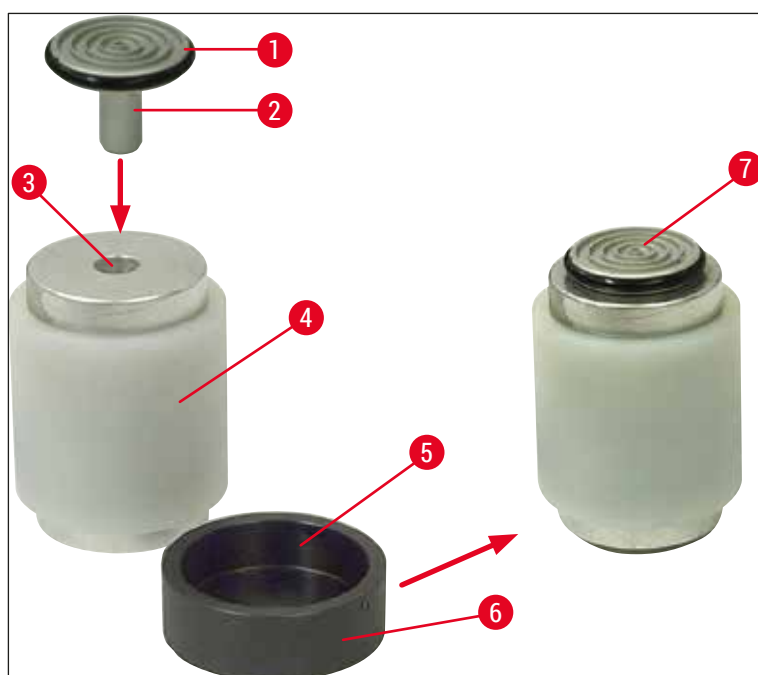
Bloku termicznego nie należy przechowywać w komorze kriostatu; należy go przechowywać na zewnątrz, w temperaturze pokojowej.

1. Umieścić nasadkę (→ Rys. 118-5) po odpowiedniej stronie, aby właściwy otwór dla krążka na preparaty był widoczny.
2. Włożyć trzpień (→ Rys. 118-2) krążka na preparaty (→ Rys. 118-1) w odpowiedni otwór (→ Rys. 118-3) bloku termicznego.
3. Po około 20 sekundach zamrożony preparat można zdjąć z krążka za pomocą szczypczyków (→ Rys. 118-7).
4. Jeśli nasadka jest założona zbyt luźno, wyregulować ją za pomocą małej śrubki (→ Rys. 118-6).



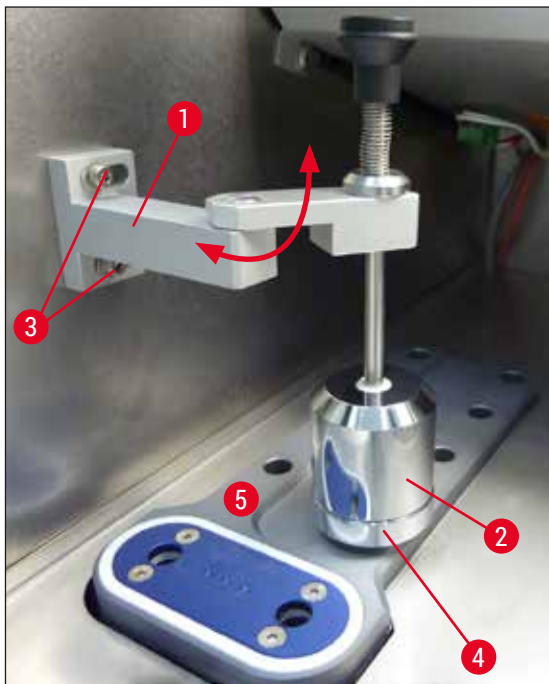
Uwaga

Nie dokręcać śrubki zbyt mocno.



Rys. 118

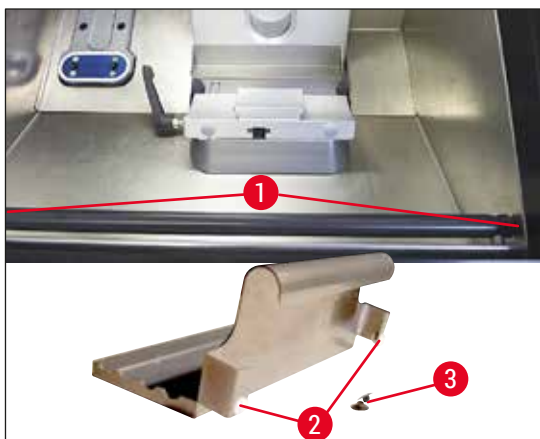
10.4 Stacjonarny odbiornik ciepła (opcja) – zastosowanie



Rys. 119

- Zamocować wspornik (→ Rys. 119-1) odbiornika ciepła (→ Rys. 119-2) do lewego panelu komory kriogenicznej przy użyciu dwóch śrub i przygotowanych otworów (→ Rys. 119-3), po czym umieścić odbiornik ciepła.
- Zamontować stację parkowania (→ Rys. 119-4) w jednym z otworów półki szybkiego zamrażania (→ Rys. 119-5) i umieścić w nim odbiornik ciepła celem schłodzenia.
- Przesunąć odbiornik ciepła ze stacji parkowania i opuścić go bezpośrednio nad powierzchnię preparatu aż do jego całkowitego zamrożenia.
- Po zamrożeniu preparatu przesunąć odbiornik ciepła w pozycję spoczynkową w stacji parkowania (→ Rys. 119-4).

10.5 Instalacja półki (wjmowanej) (opcja)



Rys. 120

- Podłączyć pręt półki po wewnętrznej przedniej stronie obudowy kriostatu przy użyciu załączonych śrub (→ Rys. 120-1) oraz klucza sześciokątnego w rozmiarze 3, a następnie założyć nasadki (→ Rys. 120-3). (Na tylnej ścianie półki wjmowanej znajdują się białe plastikowe śruby (→ Rys. 120-2) które zapobiegają porysowaniu wewnętrznej części komory kriogenicznej)
- Zaczepić półkę wjmowaną na prowadnicy.

11. Gwarancja i serwis

Gwarancja

Firma Leica Biosystems Nussloch GmbH gwarantuje, że dostarczony produkt został poddany gruntownej kontroli jakości wg wewnętrznych norm firmy Leica, ponadto produkt pozbawiony jest wad, posiada wszystkie ujęte w umowie parametry techniczne i/lub właściwości uzgodnione w umowie.

Zakres gwarancji uzależniony jest od treści zawartej umowy. Wiążące są wyłącznie warunki gwarancji udzielonej przez odpowiednią dla Państwa regionu firmę handlową Leica ew. firmę, od której kupili Państwo produkt będący przedmiotem umowy.

Coroczna konserwacja prewencyjna

Leica zaleca przeprowadzenie corocznej konserwacji prewencyjnej. Usługa musi być wykonana przez wykwalifikowanego przedstawiciela serwisu Leica.

Informacje dotyczące serwisu

Jeśli potrzebują Państwo pomocy technicznej lub chcieliby Państwo zamówić części zamienne, prosimy skontaktować się z przedstawicielem handlowym firmy Leica lub dystrybutorem, u którego zakupiono urządzenie.

Prosimy o podanie następujących informacji o urządzeniu:

- Nazwa modelu i numer seryjny urządzenia.
- Miejsce pracy urządzenia i nazwisko osoby, z którą trzeba się kontaktować.
- Powód wezwania serwisu.
- Data dostawy.

Dotyczy tylko Federacji Rosyjskiej

BioLine LLC
Pinsky Pereulok 3 A, 197101, Petersburg, Rosja
E-mail: main@bioline.ru
Tel.: (812) 320-49-49 / Faks: (812) 320-49-40
Infolinia: 8-800-333-00-49

Utylizacja

Urządzenie i jego elementy powinny być utylizowane zgodnie z lokalnymi przepisami. Utylizować lampę UVC zgodnie z obowiązującymi lokalnie przepisami dotyczącymi usuwania odpadów.

Dotyczy tylko Federacji Rosyjskiej

Urządzenie i jego elementy należy utylizować zgodnie z obowiązującymi, lokalnymi przepisami dla odpadów klasy "A" (odpady inne niż niebezpieczne). Lampę UVC należy utylizować oddzielnie. Lampę fluorescencyjną UVC należy utylizować zgodnie z obowiązującymi, lokalnymi przepisami dla odpadów klasy „G(Γ)” (odpady toksyczne 1. (pierwszej) klasy zagrożenia).

12. Oświadczenie o dekontaminacji

Każdy produkt zwracany do Leica Biosystems lub serwisowany w Państwa siedzibie musi przejść procedurę oczyszczenia i dekontaminacji. Odpowiedni szablon oświadczenia o dekontaminacji można znaleźć na naszej stronie www.LeicaBiosystems.com w menu produktów. Szablonu należy użyć do wprowadzenia wszystkich wymaganych danych.

Przy zwracaniu produktu kopię wypełnionego i podpisanego oświadczenia o dekontaminacji należy załączyć lub przekazać technikowi serwisu. Użytkownik ponosi odpowiedzialność za produkty odesłane bez oświadczenia o dekontaminacji lub z nieprawidłowo wypełnionym oświadczeniem o dekontaminacji. Przesyłki zwrotne uznane przez firmę za potencjalne źródło zagrożenia zostaną odesłane na koszt i ryzyko nadawcy.

www.LeicaBiosystems.com



Leica Biosystems Nussloch GmbH
Heidelberger Strasse 17 - 19
69226 Nussloch
Niemcy

Telefon: +49 - (0) 6224 - 143 0
Faks: +49 - (0) 6224 - 143 268
Internet: www.LeicaBiosystems.com