

Leica CM1860/CM1860 UV

Kriostat



Upute za upotrebu
Hrvatski

Br. narudžbe: 14 0491 80124 – izmjena U

Priručnik uvijek čuvajte uz aparat.
Pažljivo ih pročitajte prije upotrebe aparata.

CE

Informacije, numerički podaci, napomene i procjene vrijednosti iz ovih uputa za upotrebu predstavljaju trenutačno stanje znanstvenih spoznaja i najnovije tehnologije do kojih smo došli tijekom istraživanja u ovom polju.

Nismo obavezni da ove upute za upotrebu periodično i kontinuirano ažuriramo u skladu s najnovijim tehničkim postignućima, niti da svojim klijentima osiguravamo dodatne kopije, ažuriranja itd. ovih uputa za upotrebu.

U okviru dopuštenom u skladu s nacionalnim pravnim sustavom, kao što je primjenjivo u svakom pojedinačnom slučaju, ne možemo se smatrati odgovornima za pogrešne tvrdnje, crteže, tehničke ilustracije itd. koji su sadržani u ovim uputama za upotrebu. Posebno se nikakva odgovornost ne prihvaća za financijske gubitke ili posljedična oštećenja koja su prouzročena ili su povezana s usklađenošću s tvrdnjama ili drugim informacijama iz ovih uputa za upotrebu.

Izjave, crteži, ilustracije i druge informacije vezane uz sadržaj ili tehničke pojedinosti ovih uputa za upotrebu ne smatraju se zajamčenom značajkom naših proizvoda.

Zajamčene se značajke utvrđuju isključivo putem ugovornih odredbi dogovorenih između nas i naših klijenata.

Leica zadržava pravo izmjene tehničkih specifikacija i proizvodnih procesa bez prethodne obavijesti. To je jedini način za neprekidno poboljšanje tehnologija i tehnika proizvodnji koje rabimo za svoje proizvode.

Ovaj je dokument zaštićen autorskim pravima. Nositelj svih autorskih prava za ovaj dokument je tvrtka Leica Biosystems Nussloch GmbH.

Za svako kopiranje teksta i ilustracija (ili bilo kojeg od njihovih dijelova) tiskanjem, fotokopiranjem, na mikrofilmu, webkamerom ili na neki drugi način, uključujući sve elektroničke sustave i medije, potrebno je prethodno pisano dopuštenje tvrtke Leica Biosystems Nussloch GmbH.

Serijski broj i godinu proizvodnje aparata pogledajte na nazivnoj pločici na poleđini aparata.



Leica Biosystems Nussloch GmbH
Heidelberger Strasse 17 - 19
69226 Nussloch
Njemačka
Tel.: +49 - (0) 6224 - 143 0
Faks: +49 - (0) 6224 - 143 268
Internetska stranica: www.LeicaBiosystems.com

1.	Važne informacije	6
1.1	Simboli upotrijebljeni u tekstu i njihovo značenje	6
1.2	Kvalifikacije osoblja.....	11
1.3	Predviđena namjena.....	11
1.4	Vrsta instrumenta.....	11
2.	Sigurnost	12
2.1	Sigurnosne napomene.....	12
2.2	Upozorenja	13
2.3	Sigurnosni uređaji	13
2.3.1	Zabavljivanje/odbravljivanje kotačića kojim se upravlja rukom	14
2.3.2	Sigurnosni štitićnik	14
2.4	Uvjeti za rad.....	15
2.5	Upravljanje aparatom	15
2.6	Čišćenje i dezinfekcija	16
2.7	Uklanjanje mikrotoma	17
2.8	Održavanje.....	17
2.8.1	Čišćenje slomljene UVC žarulje	17
3.	Tehnički podaci.....	19
4.	Instalacija aparata	22
4.1	Zahtjevi na mjestu ugradnje	22
4.2	Raspakiranje uputa za kriostat Leica CM1860/CM1860 UV	23
4.3	Uobičajeni obim isporuke – dostavnica	26
4.4	Ugradnja ručnog kotača	27
5.	Postavljanje aparata	28
5.1	Priključivanje na struju	28
5.2	Pripreme za uključivanje aparata	28
5.3	Opći pregled aparata Leica CM1860/CM1860 UV	29
5.4	Sklopka napajanja i prekidač strujnog kruga.....	31
5.5	Uključivanje napajanja aparata	31
6.	Upravljanje aparatom	32
6.1	Upravljačka ploča 1	32
6.2	Konfiguriranje željenih vrijednosti.....	34
6.2.1	Postavljanje vremena	34
6.2.2	Postavljanje vremena automatskog odmrzavanja (kriokomora)	35
6.2.3	Programiranje temperature kriokomore	35
6.2.4	Uključivanje Peltierovog elementa	36
6.2.5	Ručno odmrzavanje police za brzo zamrzavanje.....	37
6.2.6	Ručno odmrzavanje kriokomore.....	37
6.2.7	Postavljanje debljine rezova.....	38
6.3	Retrakcija	39
6.4	Zabavljivanje zaslona.....	39
6.5	Upravljačka ploča 2 – Grubi dovod struje.....	40

7.	Svakodnevna upotreba aparata	41
7.1	Postupak rezanja	41
7.2	Zamrzavanje uzorka	41
7.2.1	Polica za brzo zamrzavanje	42
7.3	Ploče za uzorke	43
7.3.1	Umetanje ploča za uzorke u glavu za uzorke	43
7.3.2	Uređaj za orijentaciju uzorka	43
7.4	Rezanje	44
7.4.1	Umetanje postolja držača noža/oštrice	44
7.4.2	Podešavanje kutnog zazora	45
7.4.3	Premium držač oštrice	46
7.4.4	Držač oštrice CE	46
7.4.5	Držač oštrice CE-TC	53
7.4.6	Držač noža CN	53
7.4.7	Čišćenje držača oštrice i noža	58
7.5	Tablica za odabir temperature (u minus °C)	61
7.6	Odmrzavanje	62
7.6.1	Automatsko odmrzavanje kriokomore	62
7.6.2	Ručno odmrzavanje kriokomore	62
7.6.3	Ručno odmrzavanje police za brzo zamrzavanje	63
7.7	Kraj smjene	63
7.7.1	Završavanje rutinskog dnevnog rada	63
7.7.2	Isključivanje aparata na dulje vremensko razdoblje	64
8.	Uklanjanje grešaka	65
8.1	Poruke o pogrešci na zaslonu	65
8.2	Upravljački gumb temperature	66
8.3	Mogući izvori grešaka, uzroci i rješenja	67
8.3.1	Zamjena baterije	71
9.	Čišćenje, dezinfekcija, održavanje	72
9.1	Čišćenje	72
9.2	Dezinfekcija pri sobnoj temperaturi	72
9.3	Održavanje	73
9.3.1	Opće upute za održavanje	73
9.3.2	Zamjena osigurača	75
9.3.3	Zamjena žarulje UVC	76
9.3.4	Zamjena LED svjetla	79
10.	Informacije za naručivanje, sastavne dijelove i potrošni materijal	80
10.1	Informacije o narudžbi	80
10.2	Pomični toplinski ekstraktor – primjena	103
10.3	Hladno izvlačenje – pomoću toplinskog sklopa	104
10.4	Nepomični toplinski ekstraktor (opcijski) – primjena	105
10.5	Postavljanje police (pomične) (opcija)	105
11.	Jamstvo i servis	106
12.	Certifikat o dekontaminaciji	107

1. Važne informacije

1.1 Simboli upotrijebljeni u tekstu i njihovo značenje



Upozorenje

Tvrtka Leica Biosystems Nussloch GmbH ni u kom slučaju ne preuzima odgovornost za gubitke ili štete nastale uslijed nepoštivanja sljedećih uputa, naročito onih koje opisuju transport uređaja i rukovanje ambalažom, i uslijed nepoštivanja uputa o opreznom rukovanju aparatom.

Simbol:



Naziv simbola:

Upozorenje na opasnost

Opis:

Upozorenja su otisnuta na bijelom polju s narančastom naslovnom trakom i označena su trokutom upozorenja.

Simbol:



Naziv simbola:

Napomena

Opis:

Napomene, odnosno značajne informacije za korisnike, otisnute su na bijelom polju s plavom naslovnom trakom i označene simbolom obavijesti.

Simbol:

→ "sl. 7 - 1"

Naziv simbola:

Broj stavke

Opis:

Ilustracije su numerirane pomoću brojeva stavki. Brojevi otisnuti crvenom bojom odnose se na brojeve elemenata na ilustracijama.

Simbol:

Prekidač za napajanje

Naziv simbola:

Gumbi i prekidači na aparatu

Opis:

Gumbi i prekidači na aparatu koje korisnik treba pritisnuti u pojedinim situacijama otisnuti su masno, tekstom sive boje.

Simbol:

Save

Naziv simbola:

Funkcijska tipka

Opis:

Softverski simboli koje treba pritisnuti na zaslonu ili poruke na zaslonu otisnuti su masno, sivom bojom.

Simbol:



Naziv simbola:

Napomena

Opis:

Upućuje korisnika na potrebu proučavanja uputa za upotrebu kako bi doznao značajne sigurnosne informacije poput upozorenja ili mjera opreza, koje zbog različitih razloga ne mogu biti navedene na samom medicinskom proizvodu.

Simbol:



Naziv simbola:

Upozorenje, biološka opasnost

Opis:

Dijelovi aparata pored tog simbola mogu se onečistiti supstancama opasnim po zdravlje. Izbjegavajte izravan kontakt ili upotrijebite odgovarajuću zaštitnu odjeću.

Simbol:





















Naziv simbola:

Upozorenja, niska temperature / uvjeti zamrzavanja

Opis:

Dijelovi aparata pored tog simbola izloženi su niskim temperaturama / uvjetima zamrzavanja koji mogu biti opasni po zdravlje. Izbjegavajte izravan kontakt ili upotrijebite odgovarajuću zaštitnu odjeću, primjerice zaštitne rukavice.

<p>Simbol:</p> 	<p>Naziv simbola:</p> <p>Opis:</p>	<p>Oprez: UVC zračenje!</p> <p>Dijelovi pored te naljepnice emitiraju ultraljubičasto zračenje dok je uključena UV dezinfekcija. Izbjegavajte svaki kontakt bez odgovarajuće zaštite.</p>
<p>Simbol:</p> 	<p>Naziv simbola:</p> <p>Opis:</p>	<p>Oprez: UVC žarulja sadrži živu</p> <p>UVC žarulja sadrži živu koja u slušaju ispuštanja može biti opasna po zdravlje. Sve se oštećene UVC žarulje odmah moraju zamijeniti. Vrijede dodatne sigurnosne mjere. Slijedite upute iz poglavlja (→ Str. 17 – Zamjena žarulje UVC) i (→ Str. 17 – 2.8.1 Čišćenje slomljene UVC žarulje) ako je UVC žarulja oštećena ili slomljena. Pridržavajte se i uputa proizvođača UVC žarulje.</p>
<p>Simbol:</p> 	<p>Naziv simbola:</p> <p>Opis:</p>	<p>Upozorenje – vruća površina</p> <p>Upozorava na vruću površinu u uobičajenim uvjetima i prilikom kvara isparivača i kondenzatora.</p>
<p>Simbol:</p> 	<p>Naziv simbola:</p> <p>Opis:</p>	<p>Proizvođač</p> <p>Naznačuje proizvođača medicinskog uređaja.</p>
<p>Simbol:</p> 	<p>Naziv simbola:</p> <p>Opis:</p>	<p>Datum proizvodnje</p> <p>Naznačuje datum proizvodnje medicinskog uređaja.</p>
<p>Simbol:</p> 	<p>Naziv simbola:</p> <p>Opis:</p>	<p>Oznaka CE</p> <p>Oznaka CE odgovara izjavi proizvođača kojom se potvrđuje da je medicinski uređaj u skladu s mjerodavnim direktivama EZ.</p>
<p>Simbol:</p> 	<p>Naziv simbola:</p> <p>Opis:</p>	<p>Oznaka UKCA</p> <p>Oznaka UKCA (UK Conformity Assessed) nova je oznaka proizvoda za UK koja se upotrebljava za robu koja se stavlja na tržište Velike Britanije (Engleska, Wales i Škotska). Pokriva većinu roba za koju je ranije bila potrebna oznaka CE.</p>
<p>Simbol:</p> 	<p>Naziv simbola:</p> <p>Opis:</p>	<p>Medicinski uređaj za dijagnostičke postupke in vitro</p> <p>Označava medicinski uređaj koji je namijenjen za korištenje kao medicinski uređaj za dijagnostičke postupke in vitro.</p>
<p>Simbol:</p> 	<p>Naziv simbola:</p> <p>Opis:</p>	<p>China RoHS</p> <p>Simbol za zaštitu okoliša kineske direktive ROHS. Broj u simbolu označava „razdoblje ekološki prihvatljive upotrebe” proizvoda, izraženo u godinama. Simbol se upotrebljava ako se tvar ograničene uporabe u Kini rabi u količinama preko najveće dopuštene granične vrijednosti.</p>

Simbol:	Naziv simbola	Ispitna oznaka CSA (SAD/Kanada)
	Opis:	Ispitna oznaka CSA znači da je proizvod ispitan i u potpunosti zadovoljava primjenjive sigurnosne norme i/ili norme za radnu učinkovitost, uključujući važeće norme definirane od strane i kojima upravljaju Američki nacionalni institut za normizaciju (ANSI), nezavisna tvrtka Underwriters Laboratories (UL), Kanadsko udruženje za normizaciju (CSA), Nacionalno zdravstveno udruženje za međunarodna pitanja (NSF) i drugi.
Simbol:	Naziv simbola:	Zemlja podrijetla
	Opis:	Country of Origin s ambalaže određuje državu u kojoj je izvršena zadnja preinaka proizvoda.
Simbol:	Naziv simbola:	Simbol WEEE
	Opis:	Simbol WEEE ukazuje na potrebu zasebnog prikupljanja otpadne električne i elektroničke opreme, a prikazan je u obliku prekrížene kante za smeće na kotačima (§ 7 ElektroG).
Simbol:	Naziv simbola:	Izmjenična struja
		
Simbol:	Naziv simbola:	Broj artikla
	Opis:	Naznačuje kataloški broj proizvođača radi identifikacije medicinskog uređaja.
Simbol:	Naziv simbola:	Serijski broj
	Opis:	Naznačuje serijski broj proizvođača radi identifikacije određenog medicinskog uređaja.
Simbol:	Naziv simbola:	Proučiti upute za upotrebu
	Opis:	Upućuje korisnika na potrebu proučavanja uputa za upotrebu.
Simbol:	Naziv simbola:	Odgovorna osoba za Ujedinjenu Kraljevinu
	Opis:	Odgovorna osoba za Ujedinjenu Kraljevinu djeluje u ime proizvođača izvan Ujedinjene Kraljevine i obavlja sve potrebne zadatke za ispunjavanje obveza proizvođača.
		<small>Leica Microsystems (UK) Limited Larch House, Woodlands Business Park, Milton Keynes England, United Kingdom, MK14 6FG</small>
Simbol:	Naziv simbola:	Zapaljiva tekućina
	Opis:	Pakiranje se označava u skladu s njemačkim propisom o cestovnom i željezničkom prijevozu opasnih tereta (GGVSE)/europskim sporazumom o međunarodnom cestovnom prijevozu opasnih tvari (ADR) za prijevoz opasnih tvari.
		Klasa 3: ZAPALJIVA TEKUĆINA.

Simbol:



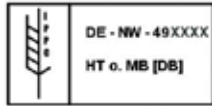
Naziv simbola:

Zabranjena je upotreba zapaljivih sprejeva za zamrzavanje

Opis:

Ovaj simbol služi za upozoravanje korisnika da je upotreba zapaljivih sprejeva za zamrzavanje unutar komore kriostata zabranjena zbog opasnosti od eksplozije.

Simbol:



Naziv simbola:

Simbol IPPC

Opis:

Simbol IPPC sastavljen je od sljedećih komponenti:

Simbol IPPC

- Oznaka države u skladu s normom ISO 3166, npr. DE za Njemačku
- Identifikator regije, npr. NW za Sjevernu Rajnu – Vestfaliju
- Oznaka proizvođača ili provoditelja tretmana, jedinstveno dodijeljeni broj koji započinje brojkom 49
- Metoda tretmana, npr. HT (toplinski tretman)

Simbol:



Naziv simbola:

Ne slažite na hrpu

Opis:

Okomito slaganje transportnih paketa nije dopušteno i na paket se ne smije postaviti nikakvo opterećenje.

Simbol:



Naziv simbola:

Lomljivo, oprezno rukujte

Opis:

Označava medicinski uređaj koji u slučaju nepažljivog rukovanja može biti oštećen.

Simbol:



Naziv simbola:

Čuvati na suhom mjestu

Opis:

Označava medicinski uređaj koji je potrebno zaštititi od vlage.

Simbol:



Naziv simbola:

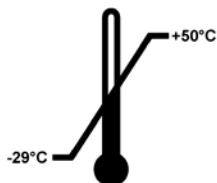
Uspravno

Opis:

Označava da je pravilan položaj pakiranja uspravni položaj.

Simbol:

Transport temperature range:



Naziv simbola:

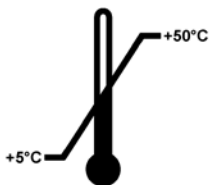
Granične vrijednosti temperature pri transportu

Opis:

Naznačuje raspon temperatura kojima medicinski uređaj može biti izložen tijekom transporta bez opasnosti.

Simbol:

Storage temperature range:

**Naziv simbola:****Opis:**

Granične vrijednosti temperature pri skladištenju
Naznačuje raspon temperatura kojima medicinski uređaj može biti izložen tijekom skladištenja bez opasnosti.

Simbol:**Naziv simbola:****Opis:**

Granične vrijednosti vlažnosti zraka pri transportu i skladištenju

Označava sigurne razine vlažnosti zraka kojima medicinski uređaj može biti izložen pri transportu i skladištenju.

Prikaz:**Indikator:****Opis:**

Indikator nagiba

Indikator služi za nadzor je li pošiljka transportirana i skladištena u uspravnom položaju u skladu s vašim zahtjevima. Pod kutom od 60° ili više plavi kvarcni pijesak prelijeva se u indikatorski prozorčić u obliku strelice i tamo trajno ostaje. Nepravilno se rukovanje pošiljkom odmah uočava i može se jasno dokazati.

Simbol:**Naziv simbola:****Opis:**

Sredstvo za rashlađivanje

Oznaka sredstva za rashlađivanje

Simbol:**Naziv simbola:****Opis:**

Težina punjenja

Težina sredstva za rashlađivanje

Simbol:**Naziv simbola:****Opis:**

Maksimalni radni tlak

Maksimalni radni tlak rashladnog kruga

1.2 Kvalifikacije osoblja

Aparatom Leica CM1860/CM1860 UV smije rukovati samo obučeno laboratorijsko osoblje. Prije rukovanja aparatom operater mora s razumijevanjem pročitati čitave upute za upotrebu i upoznati se sa svim tehničkim pojedinostima aparata. Aparat je namijenjen isključivo za profesionalnu upotrebu.

1.3 Predviđena namjena

Leica CM1860/CM1860 UV je polumotorizirani (motorizirani unos uzoraka) i visokoučinkoviti kriostat koji se upotrebljava za brzo zamrzavanje i narezivanje ljudskih uzoraka. Ti se naresci upotrebljavaju za histološku medicinsku dijagnostiku od strane patologa za, primjerice, dijagnosticiranje karcinoma. Leica CM1860/CM1860 UV namijenjen je za in vitro dijagnostičke primjene.

Svaka se druga uporaba smatra neprikladnom.

1.4 Vrsta instrumenta

Sve informacije sadržane u ovim uputama za upotrebu odnose se isključivo na vrstu aparata s naslovne stranice. Na nazivnoj pločici pričvršćenoj na poleđini aparata naveden je serijski broj (SN) aparata.

Ove upute za upotrebu sadrže važne informacije koje se odnose na sigurno rukovanje i održavanje aparata. Upute za upotrebu važan su sastavni dio proizvoda i morate ih pažljivo pročitati prije pokretanja i upotrebe te ih uvijek morate držati u blizini aparata.

Ako u državi upotrebe postoje dodatni zahtjevi za sprječavanje nezgoda i zaštitu okoliša, ovim uputama za upotrebu potrebno je dodatno priložiti odgovarajuće upute o sukladnosti s takvim zahtjevima.

Prikladna i namjenska upotreba uključuje pridržavanje svih uputa iz upute za upotrebu i usklađenost sa ovim uputama za pregled i održavanje.

2. Sigurnost

2.1 Sigurnosne napomene



Upozorenje

Uvijek se morate pridržavati napomena za sigurnost i oprez u ovom poglavlju. Obavezno pročitajte ove upute, čak i ako ste upoznati s radom i uporabom drugih proizvoda marke Leica.

Ove upute za upotrebu sadrže važne informacije koje se odnose na sigurno rukovanje i održavanje aparata.

Upute za upotrebu važan su sastavni dio proizvoda i morate ih pažljivo pročitati prije pokretanja i upotrebe te ih uvijek morate držati u blizini aparata.

Aparat je izrađen i ispitan sukladno sljedećim sigurnosnim regulativama za električne mjerne, upravljačke, regulacijske i laboratorijske uređaje.

Sekundarne opasnosti

Aparat je napravljen i izrađen primjenom najmodernije tehnologije i u skladu s priznatim normama i zakonskim propisima po pitanju sigurnosne tehnologije. Neprikladno upravljanje ili rukovanje aparatom može u opasnost dovesti korisnika ili drugo osoblje ili prouzročiti oštećenja aparata ili druge imovine. Stroj se smije upotrebljavati samo kako je predviđeno i samo ako sve njegove sigurnosne značajke pravilno rade. Neispravnosti koje ometaju sigurnost moraju se odmah ispraviti.

Korisnik se mora pridržavati svih napomena i upozorenja u ovim uputama za upotrebu radi održavanja takvog stanja i osiguravanja sigurnog rada.

Mogu se upotrebljavati samo originalni rezervni dijelovi i dozvoljena originalna dodatna oprema.



Napomena

Ove se upute za upotrebu prema potrebi moraju nadopuniti postojećim važećim propisima za sprječavanje nesreća i zaštitu okoliša države u kojoj se aparat upotrebljava.

Izjava o sukladnosti CE koja se odnosi na ovaj aparat, izjava o sukladnosti UKCA i ažurirani certifikati za UVC dezinfekciju dostupni su putem interneta na adresi:

<http://www.LeicaBiosystems.com>



Upozorenje

- Zabranjene su sve preinake i uklanjanje zaštitnih uređaja na aparatu i priboru. Popravak aparata i pristup njegovim unutarnjim sastavnim dijelovima dopušten je isključivo servisnom osoblju koje je završilo obuku tvrtke Leica.
- Zbog opasnosti od eksplozije, zabranjena je upotreba zapaljivih sprejeva za zamrzavanje unutar komore kriostata dok je napajanje aparata uključeno.

2.2 Upozorenja

Zaštitni uređaji koje je proizvođač ugradio u aparat služe isključivo za prevenciju nezgoda. Sigurno upravljanje aparatom prije svega je odgovornost vlasnika kao i svih osoba koje su određene za upravljanje, servisiranje ili popravak aparata.

Za osiguranje rada aparata bez poteškoća potrebno se pridržavati sljedećih uputa i upozorenja.

2.3 Sigurnosni uređaji

Alat je opremljen sljedećim sigurnosnim uređajima: Bravom na kotačiću kojim se upravlja rukom i štitnikom noža na držaču noža.



Upozorenje

Samo CM1860 UV: Kako bi se spriječili nepovoljni učinci po zdravlje prouzročeni UVC zračenjem, ciklus dezinfekcije UVC zračenjem smije se pokrenuti tek kada se klizno staklo pravilno zatvori. Zatvaranje stakla uključuje odgovarajuće sigurnosne značajke.

Dosljedna upotreba tih sigurnosnih značajki i strogo pridržavanje upozorenja i mjera opreza u ovim uputama za upotrebu u velikoj će mjeri zaštititi operatera od nesreća i/ili osobnih ozljeda.

Mjere opreza za osobnu sigurnost



Upozorenje

Prilikom rukovanja kriostatima uvijek se potrebno pridržavati sigurnosnih mjera opreza. Obavezno morate nositi zaštitnu radnu obuću, zaštitne rukavice, laboratorijsku kutu, masku i zaštitne naočale. Kemijska dezinfekcija i UVC zračenje ne smiju se upotrebljavati kao zamjena za ručnu zaštitu sukladno propisima za laboratorije.

UVC dezinfekcija učinkovita je prilikom dezinfekcije površina i zraka unutar ozračenog radnog prostora kriostata CM1860 UV i CM1950 pri $-20\text{ }^{\circ}\text{C}$ (tablica 1, pogledajte I. Maierov certifikat). Za snažnu dezinfekciju preporučujemo trosatno zračenje (CM1860 UV/CM1950). Tijekom tog vremena ubijaju se vegetativne bakterije uključujući *Mycobacterium tuberculosis*, bakterijske endospore (*Bacillus* sp.) i gljivice. Čak i virusi, uključujući i tako otporne vrste kao što je hepatitis, postaju neaktivne do barem $4\log_{10}$ jedinice (99,99 %).

Srednja dezinfekcija može se postići kraćim zračenjem u trajanju od 30 minuta (CM1860 UV/CM1950). Tako se smanjuje broj vegetativnih bakterija, uključujući *Mycobacterium tuberculosis*, te osjetljivih virusa kao što su ona gripe tipa A i polio virusa na najmanje $5\log_{10}$ jedinica (99,999 %). UVC zračenje unutar prostora za rad kriostata može pružiti pouzdanu i učinkovitu dezinfekciju površina i zraka te značajno smanjiti opasnost od infekcije.

Preporučujemo brisanje vidljivih onečišćenja na kriostatu sredstvom za dezinfekciju na bazi alkohola prije primjene žarulje UVC. Germicidan učinak zračenja ograničen je samo na izravno ozračena područja i zbog toga UVC zračenje ne može zamijeniti redovitu kemijsku dezinfekciju komore kriostata.



Napomena

Najnovije informacije o certifikatima i preporukama potražite na:
<http://www.LeicaBiosystems.com>

2 Sigurnost

2.3.1 Zabavljivanje/odabavljivanje kotačića kojim se upravlja rukom



Upozorenje

Kotačić kojim se upravlja rukom okrenite tek nakon što se kriostat ohladi i ako je kriokomora hladna.

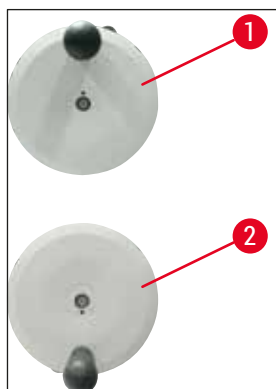


Upozorenje

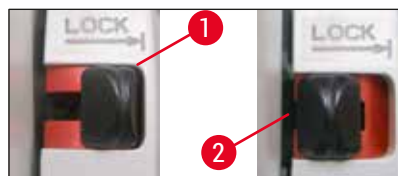
Kotačić kojim se upravlja rukom uvijek zabravite prije obavljanja promjena na nožu ili uzorku, zamjene uzorka ili pauze.

Kotačić kojim se upravlja rukom zabravite tako da njegovu ručicu okrenete u položaj 12 sati (→ Sl. 1-1) ili 6 sati (→ Sl. 1-2). Pritisnite polugu (→ Sl. 2-1) do kraja prema van; pažljivo nagnite kotačić kojim se upravlja rukom unatrag i prema naprijed sve dok mehanizam za zabavljivanje primjetno ne klikne.

Kotačić kojim se upravlja rukom otpustite tako da polugu (→ Sl. 2-2) na kotačiću kojim se upravlja rukom pritisnete prema kućištu kriostata.



Sl. 1



Sl. 2

2.3.2 Sigurnosni štitnik



Upozorenje

Prije rukovanja nožem ili uzorkom, promjene uzorka ili prije pauze, kotačić kojim se upravlja rukom uvijek zaključajte i štitnikom noža prekrijete oštricu za rezanje.

Držać noža CN i premium držać noža imaju štitnike; staklena protuklizna ploča držača noža CE i CE-TC također služi kao štitnik noža.

2.4 Uvjeti za rad

Transport i instalacija

- Nakon transporta ne uključujte napajanje aparata najmanje 4 sata.
- To razdoblje čekanja nužno je da se ulje kompresora koje se pomaknulo tijekom transporta vrati u svoj početni položaj. Nepoštivanje te upute može prouzročiti oštećenje aparata.
- Aparatom se ne smije rukovati na opasnim lokacijama!
- Za osiguranje ispravnog rada aparat sa svih strana treba postaviti na minimalnu udaljenost od zidova i namještaja:

– straga:	15 cm
– desno:	30 cm
– lijevo:	15 cm.

Priključivanje na struju

- Prije priključivanja aparata na strujnu utičnicu izmjenične struje, provjerite odgovaraju li vrijednosti izmjenične struje u laboratoriju onima na nazivnoj pločici aparata!
- U fazi pokretanja potrebno je održati minimalni nazivni napon rashladnog sustava – (→ [Str. 19 – 3. Tehnički podaci](#))! Kompresor crpi početnu struju jakosti između 45 i 50 A. Zbog toga strujni krug na mjestu instalacije mora provjeriti električar kako bi provjerio da ispunjava zahtjeve za neometan rad aparata. Stabilno napajanje u skladu sa specifikacijama aparata nužno je za njegov ispravan rad. Nepoštivanje gore navedenog može oštetiti aparat.
- Zabranjena je upotreba dodatnih produžnih kabela.

Odmrzavanje



Upozorenje

Polica za brzo zamrzavanje može se jako zagrijati tijekom postupka odmrzavanja! Zato je ne dodirujte!

2.5 Upravljanje aparatom

- Pazite prilikom rukovanja noževima mikrotoma i jednokratnim oštricama. Oštrice za rezanje iznimno su oštre i mogu izazvati teške ozljede!



Upozorenje

Preporučujemo nošenje zaštitnih rukavica uključenih u (→ [Str. 26 – 4.3 Uobičajeni obim isporuke – dostavnica](#))!

- Prije odlaska od aparata ili njegova isključivanja, uvijek uklonite nož/oštricu s držača noža/oštrice i ne ostavljajte otvorene noževe/oštrice naokolo nakon uklanjanja!
- Nož nikada ne postavljajte na stol tako da je oštrica za rezanje okrenuta prema gore!
- Nikada ne pokušavajte uhvatiti nož u padu!
- Uvijek najprije spojite uzorak pa zatim nož/oštricu!
- Prije rukovanja uzorkom ili nožem/oštricom, zamjene uzroka ili pauze zaboravite kotačić kojim se upravlja rukom i provjerite je li nož/oštrica pokriven štitnikom noža.
- Produljeni doticaj kože s hladnim dijelovima aparata može prouzročiti ozeblina!

- Kako biste bili sigurni da voda kondenzacije koja nastaje u ciklusu odleđivanja teče u spremnik otpadne vode i kako bi se izbjegla opasnost od mogućeg zagađenja, provjerite je li slavina spremnika otpadne vode (→ Sl. 55-1) otvorena svaki put kada kriostat radi. Slavinu zatvorite samo kada praznite spremnik otpadne vode!
- Izbjegavajte kontakt s lopaticama kondenzatora jer oštri rubovi mogu prouzročiti osobne ozljede.
- Umetanje bilo kakvih predmeta u ventilatore kondenzatora mora se izbjegavati jer može rezultirati osobnim ozljedama i/ili oštećenjem uređaja.
- Tijekom čišćenja nosite zaštitne rukavice otporne na perezotine.
- U slučaju vidljivog zagađenja (kao što je prašina), očistite otvor za ulaz zraka kondenzatora na dnu desne strane aparata pomoću četke, metle ili usisavača u smjeru otvora.

2.6 Čišćenje i dezinfekcija

Preporučujemo odmrzavanje kriostata Leica CM1860/CM1860 UV u cijelosti tijekom otprilike 24 sata, 1 – 2 puta godišnje ili prema potrebi.

- Nije potrebno ukloniti mikrotom radi rutinske dezinfekcije. Aparat CM1860 UV je napravljen za UVC dezinfekciju.



Napomena

Otpad koji nastaje rezom uklonite prilikom **SVAKE** promjene uzorka! Dezinfekciju ne započinite dok to ne obavite! Svaki novi uzorka potencijalan je izvor onečišćenja. Prilikom dezinfekcije aparata, poduzmite odgovarajuće zaštitne mjere (nosite rukavice, masku, zaštitnu odjeću itd.).



Upozorenje

- Za dezinfekciju kriokomore upotrebljavajte isključivo sredstva za dezinfekciju na bazi alkohola.
- Ne upotrebljavajte otapala (ksilen, aceton itd.) za čišćenje ili dezinfekciju.
- Prije dezinfekcije sredstvima za dezinfekciju na bazi alkohola isključite napajanje aparata i isključite strujni kabel aparata iz utičnice.
- Prilikom upotrebe deterdženata i sredstava za dezinfekciju pridržavajte se specifikacija proizvođača dotičnih sredstava.
- Pri upotrebi alkohola postoji opasnost od eksplozije: Osigurajte ispravnu ventilaciju i pobrinite se da je aparat isključen.
- Opasnost od zaleđivanja – dezinficirani pribor mora biti u potpunosti suh prije ponovnog umetanja u komoru. Ne uključujte aparat prije nego što se kriokomora u potpunosti osuši.
- Otpadne tekućine nastale nakon dezinfekcije/čišćenja zbrinite, jednako kao i otpad nastao pri rezanju, sukladno primjenjivim zakonskim propisima o odlaganju posebnih kategorija otpada!
- Informacije o dezinfekciji na sobnoj temperaturi potražite u poglavlju (→ Str. 72 – 9.2 [Dezinfekcija pri sobnoj temperaturi](#)).

Nakon svake dezinfekcije komora se mora pažljivo obrisati krpom i nakratko prozračiti! Prije ponovnog uključivanja aparata potrebno je osigurati ispravnu ventilaciju komore.



Napomena

Za dodatne podatke o odgovarajućim mjerama dezinfekcije obratite se tvrtki Leica Biosystems.

2.7 Uklanjanje mikrotoma

- Mikrotom je zatvoren u kućište i stoga ga korisnik ne treba uklanjati.

2.8 Održavanje

Zamjena osigurača

- Isključite aparat i odspojite strujni utikač prije zamjene osigurača.
- Upotrebljavajte isključivo vrste osigurača navedene u poglavlju (→ Str. 19 – 3. Tehnički podaci). Nepoštivanje te upute može prouzročiti ozbiljno oštećenje aparata i njegovog okoliša!

Zamjena žarulje UVC



Napomena

Ako oba svjetla indikatora dezinfekcije naizmjenično trepere, mora se zamijeniti žarulja UVC! (→ Str. 76 – 9.3.3 Zamjena žarulje UVC)



- Isključite aparat i odspojite strujni utikač prije zamjene žarulje. Dodatne informacije potražite u poglavlju (→ Str. 72 – 9. Čišćenje, dezinfekcija, održavanje).



Upozorenje

Žarulja UVC može puknuti tijekom zamjene. Ako se to dogodi, tehnička služba mora potpuno zamijeniti žarulju. Postupak čišćenja opisan je u poglavlju (→ Str. 17 – 2.8.1 Čišćenje slomljene UVC žarulje).

2.8.1 Čišćenje slomljene UVC žarulje



Upozorenje

- Ako se UVC žarulja slomi, otvorite prozore u prostoru za rad i napustite prostoriju. Prije povratka u prostoriju pričekajte između 15 i 30 minuta da se zrak pročisti.
- Držite druge osobe podalje od prostora za rad dok čišćenje ne završi.
- Zabranjena je upotreba usisavača za čišćenje slomljenih UVC žarulja. Usisavanjem se šire para i prah od žive i onečišćuje se usisavač.
- Nosite zaštitnu odjeću (proturezne rukavice, zaštitne naočale) kako biste se zaštitili od slomljenog stakla i pripremite spremnik za odlaganje koji se hermetički zatvara (odnosno plastičnu vrećicu sa zatvaračem ili stakleni spremnik s navojnim poklopcem).

Čišćenje slomljene UVC žarulje

1. Pažljivo sakupite veće komade stakla i krhotine rabeći dva komada tvrdog papira ili karton. Manje komadiće i prah sakupite ljepljivom trakom.
2. Stavite sav otpad i materijal za čišćenje u ranije pripremljen spremnik za odlaganje i pravilno ga hermetički zatvorite.
3. Stavite sljedeću oznaku na spremnik: **UPOZORENJE: MOŽE SADRŽAVATI OSTATKE ŽIVE IZ UVC ŽARULJA** i odložite spremnik izvan zgrade na sigurno mjesto.
4. Na kraju zbrinite spremnik sukladno važećim lokalnim propisima za zbrinjavanje otpada.

3. Tehnički podaci**Napomena**

Raspon radne temperature (temperatura okoline): 18 °C do 35 °C. Sve specifikacije koje se odnose na temperaturu rashladne jedinice vrijede samo pri temperaturi okoline od 22 °C i relativnoj vlažnosti koja ne prelazi 60 %.

Identifikacija opreme

Vrsta instrumenta	Brojevi modela 14 0491...				
CM1860	...46883	...46884	...46881	...46891	...46882
CM1860 UV	...46887	...46888	...46885	...46892	...46886

Električne specifikacije

Nazivni napon ($\pm 10\%$)	100 VAC	120 VAC	220-230 VAC	220-230 VAC	240 VAC
Nazivna frekvencija	50/60 Hz	60 Hz	50 Hz	60 Hz	50 Hz
Potrošnja električne energije	1440 VA	1440 VA	1440 VA	1440 VA	1440 VA
Napajanje strujom	IEC 60320-1 C-20				
Maks. jakost struje pokretanja kroz 5 s	45 A eff.	45 A eff.	45 A eff.	45 A eff.	45 A eff.
Osigurač ulaznog napajanja (automatski prekidač strujnog kruga)	T15A M3	T12A M3	T10A T1	T10A T1	T10A T1
Sekundarni osigurači	F2: T1,6A L250 VAC (6,3x32) F3: T1,0A L250 VAC (6,3x32) F4: T6,25A L250 VAC (6,3x32) F5: T4A L250 VAC (6,3x32)				

Specifikacija dimenzija i težine

Ukupne dimenzije aparata, bez kotačića kojim se upravlja rukom (širina x dubina x visina)	600 x 722 x 1206 mm
Ukupne dimenzije aparata, s kotačićem kojim se upravlja rukom (širina x dubina x visina)	730 x 722 x 1206 mm
Radna visina (naslon za ruke)	1025 mm
Ukupne dimenzije pakiranja (širina x dubina x visina)	960 x 820 x 1400 mm
Težina na prazno (bez dodatne opreme)	135 kg

Specifikacije okolnih uvjeta

Nadmorska visina za rad	Maks. 2000 m iznad razine mora
Radna temperatura	+18 °C do +35 °C
Relativna vlažnost (pri radu)	od 20 do 60 % bez kondenzacije
Temperature transporta	-29 °C do +50 °C
Temperatura skladištenja	+5 °C do +50 °C
Relativna vlažnost (pri transportu/skladištenju)	od 10 do 85 % bez kondenzacije
Minimalna udaljenost od zidova	Straga: 150 mm Desno: 300 mm Lijevo: 150 mm

Uvjeti emisija i ograničenja

Prenaponska kategorija sukladno IEC 61010-1	II
Stupanj zagađenja sukladno IEC 61010-1	2
Načini zaštite sukladno IEC 61010-1	Klasa 1
Stupanj zaštite sukladno IEC 60529	IP20
Toplinska emisija	1440 J/s
A-vrednovana razina buke, mjerena na 1 m udaljenosti	< 70 dB (A)
Klasa EMC	B (FCC pravilnik, dio 15) B (CISPR 11, IEC 61326, CAN ICES-3 (A)/NMB)

**Upozorenje**

Pridržavajte se uputa iz poglavlja (→ [Str. 22 – 4.1 Zahtjevi na mjestu ugradnje!](#))

Hlađenje komore

Raspon temperature	0 °C do -35 °C ±3 K, prilagodljivo u rasponima od 1 K, pri temperaturi okoline od 22 °C
Vrijeme hlađenja do -35 °C	Maks. 6 h, s početnom točkom pri temperaturi od 22 °C i s relativnom vlažnosti od 60 %
Maks. radni tlak	25 bara
Sredstvo za smrzavanje*	315 g, sredstvo za rashlađivanje R-452A*
Odmrzavanje	Odmrzavanje vrućim plinom
Ručno odmrzavanje	Da
Automatsko odmrzavanje	Da
Programabilno	Da (odmrzavanje vrućim plinom), mogućnost odabira vremena
Intervali odmrzavanja	1 odmrzavanje u 24 h ili ručno odmrzavanje vrućim plinom
Trajanje odmrzavanja	12 minuta

Automatsko isključivanje odmrzavanja	Pri temperaturi komore višoj od -5 °C Pri temperaturi isparivača višoj od $+38\text{ °C}$
Polica za brzo zamrzavanje	
Najniža temperatura	-40 °C ($+3/-5\text{ K}$), pri temperaturi komore od -35 °C i pri temperaturi okoline od 22 °C
Broj platformi za zamrzavanje	8+2
Odmrzavanje	Odmrzavanje vrućim plinom
Trajanje odmrzavanja	12 minuta
Automatsko isključivanje odmrzavanja	Pri temperaturi komore višoj od -5 °C Pri temperaturi isparivača višoj od $+38\text{ °C}$
Ručno pokretanje	Da
Automatsko pokretanje	Ne
Ručni prekid	Da
Peltierova postaja / polica za brzo zamrzavanje	
Maks. razlika temperaturi police za brzo zamrzavanje	Min. 17 K, pri temperaturi komore od -35 °C
Broj platformi za zamrzavanje	2
Trajanje aktivnog vremena	10 minuta (isključenje je moguće nakon 6 minuta)
Odmrzavanje	Zajedno s policom za brzo zamrzavanje


Upozorenje

*) Sredstvo za rashlađivanje i kompresorsko ulje smije zamijeniti isključivo za to osposobljeno osoblje ovlašteno od strane tvrtke Leica.

Mikrotom

Tip	Okretni mikrotom, zatvoren u kućište
Raspon debljine nareska	$1\text{ }\mu\text{m}$ do $100\text{ }\mu\text{m}$
Vodoravni pomak uzorka	$25\text{ mm} +3\text{ mm}$
Okomiti hod uzorka	$59\text{ mm} \pm 1\text{ mm}$
Retrakcija uzorka	$20\text{ }\mu\text{m}$ (može se isključiti)
Maksimalna veličina uzorka	$55\text{ mm} \times 55\text{ mm}$ ili $50\text{ mm} \times 80\text{ mm}$
Uređaj za orijentaciju uzorka	$\pm 8^\circ$ (x-, y-os)
Grubi pomak	Polako: maks. $600\text{ }\mu\text{m/s}$ Brzo: min. $900\text{ }\mu\text{m/s}$

UVC dezinfekcija (samo CM1860 UV)

Ručno pokretanje	Da
Automatsko pokretanje	Ne
Ručni prekid	Da
Trajanje ciklusa dezinfekcije	Kratki ciklus: 30 minuta Dugi ciklus: 180 minuta

4 Instalacija aparata

4. Instalacija aparata

4.1 Zahtjevi na mjestu ugradnje



Upozorenje

Ne rukujte aparatom u prostorijama gdje postoji opasnost od eksplozija! Za osiguranje ispravnog rada aparat sa svih strana treba postaviti na minimalnu udaljenost od zidova i namještaja (→ Str. 15 – Transport i instalacija).

Mjesto za instalaciju mora zadovoljavati sljedeće uvjete:

- Za aparat je potrebno područje instalacije približnih dimenzija 600 x 730 mm
- Volumen prostorije mora iznositi najmanje 8 m³
- Temperatura prostorije stalno mora biti 18 °C – 35 °C
- Raspon temperature pri skladištenju: 5 °C – 50 °C
- Relativna vlažnost, maksimalno 60 % (bez kondenzacije)
- Nadmorska visina: do maks. 2000 m iznad površine mora



Napomena

Do kondenzacije vode u aparatu može doći ako postoji velika temperaturna razlika između skladišta i mjesta instalacije aparata, a istodobno je razina vlažnosti zraka visoka. U tom slučaju pričekajte barem četiri sata prije uključivanja instrumenta. Nepoštivanje te upute može prouzročiti oštećenje aparata.

- Aparat je predviđen isključivo za upotrebu u zatvorenim prostorima.
- Utikač strujnoga kabela/strujni prekidač moraju biti jednostavno i lako dostupni. Strujna utičnica ne smije biti više od 2,5 m od aparata.
- Izvor napajanja ne smije biti udaljeniji od duljine strujnog kabela – **NE** smiju se koristiti strujni kabeli.
- Pod u prostoriji mora biti zaštićen od vibracija koliko je god to moguće te mora imati dovoljnu nosivost i čvrstoću kako bi podnio težinu aparata.
- Potrebno je izbjegavati mehaničke udarce, direktno izlaganje sunčevoj svjetlosti i velike oscilacije temperature.
- Aparat mora biti priključen na kompatibilnu utičnicu s uzemljenjem. Koristite isključivo strujni kabel dostavljen uz uređaj, koji je predviđen za upotrebu s lokalnim izvorom napajanja.
- Kemikalije koje će biti korištene u aparatu lako su zapaljive i opasne po zdravlje. Zbog toga mjesto instalacije mora imati dobru ventilaciju i ne smije sadržavati bilo kakav izvor zapaljenja.
- Osim toga, ovim se aparatom **NE** smije rukovati izravno ispod izlaza sustava klima uređaja jer veće kruženje zraka ubrzava zaleđivanje kriokomora.
- Mjesto postavljanja aparata mora biti zaštićeno od elektrostatskih pražnjenja.



Napomena

Razine temperature prostorije i vlažnosti koje prelaze gore navedene preporuke utjecat će na sposobnost hlađenja kriostata i neće se postići niže navedene temperature.

4.2 Raspakiranje uputa za kriostat Leica CM1860/CM1860 UV



Napomena

- Kada se uređaj isporuči, na ambalaži provjerite indikatore nagiba (→ "Sl. 3").
- Ako je vrh strelice plave boje, pošiljka je isporučena tako da je bila položena na stranu, previše je nagnuta ili je pala tijekom transporta. To navedite na svim pratećim dokumentima za isporuku i provjerite moguća oštećenja pošiljke.
- Za raspakiranje aparata potrebne su dvije osobe.
- Ilustracije služe samo kao primjer za pojašnjenje postupka raspakiranja.



Sl. 3



Upozorenje

Budite oprezni prilikom skidanja traka (→ Sl. 4-1)! Postoji opasnost od ozljede prilikom njihova otvaranja (traka ima oštre rubove i napeta je)!

- Za uklanjanje traka (→ Sl. 4-1), potrebne su prikladne škare i zaštitne rukavice.
- Stanite pored pakiranja i prerežite trake na prikazanim mjestima (→ Sl. 4-3).
- Podignite ambalažnu kutiju (→ Sl. 4-2) i uklonite je.
- Pažljivo uklonite sve ljepljive trake (→ Sl. 5-1) kojima se drže dva transportna sidra (→ Sl. 5-2) s obje strane aparata i uklonite ih.
- Zatim uklonite protuprašni poklopac (→ Sl. 5-3) s aparata.
- Uklonite dva bijela i dva plava transportna sidra (→ Sl. 5-4), koji štite staklo kriokomore.
- Izvadite dodatnu opremu (→ Sl. 5-5).
- Podignite i uklonite drveni rub (→ Sl. 6-1).
- Uklonite rampu (→ Sl. 5-6) na prednjoj strani palete (→ "Sl. 5") i pravilno je umetnite na stražnju stranu (→ "Sl. 7").
- Pravilno umetnite rampu. Provjerite da sastavni dijelovi rampe označeni slovima „L” (lijevo) i „R” (desno) kliknu na mjesto na tome namijenjenom kanalu vodilice (→ Sl. 7-5).
- Kada su pravilno postavljene, šine vodilice (→ Sl. 7-6) nalaze se s unutarnje strane, dok su strelice (→ Sl. 7-7) usmjerene jedna prema drugoj.

4 Instalacija aparata



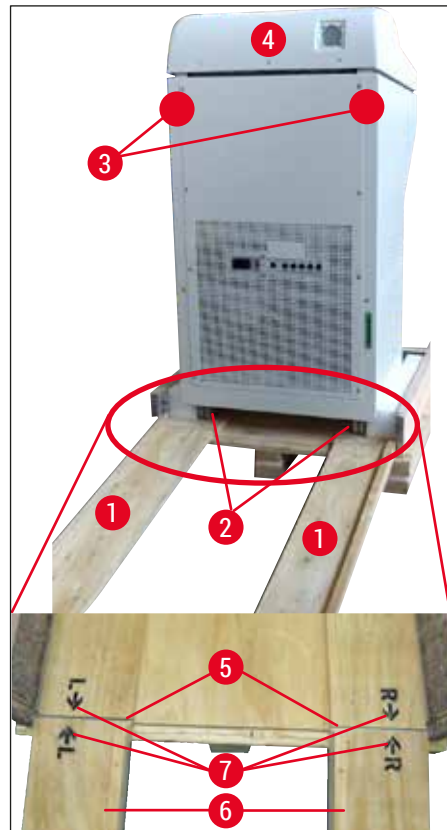
Sl. 4



Sl. 5



Sl. 6



Sl. 7



Upozorenje

Nemojte klizno pomicati aparat hvatanjem za poklopac (→ Sl. 7-4) i poštujujte transportne točke zahvata (→ Sl. 7-3). Kotačići (→ Sl. 7-2) moraju prelaziti preko rampe (→ Sl. 7-1) na prednjem i stražnjem dijelu.

Opasnost od prevrtanja! Pri transportu aparat mora biti u uspravnom položaju.

- Pažljivo prevalite aparat preko rampe s palete (→ Sl. 7-2) i klizno ga pomaknite na kotačićima na mjestu instalacije.

Transport na mjesto rada

- Provjerite udovoljava li lokacija zahtjeve navedene u poglavlju (→ Str. 22 – 4.1 Zahtjevi na mjestu ugradnje).
- Aparat transportirajte na željeno mjesto i pridržavajte se sljedećeg:



Upozorenje

- Aparat se mora transportirati u uspravnom položaju ili malo nagnut (maks. 30 °).
- Prilikom nagibanja aparata 2 osobe moraju napraviti protutežu na prednjem dijelu kako bi se spriječio pad aparata koji može prouzročiti teške ozljede i značajna oštećenja aparata i okolnog područja!

- Ako se aparat transportira na kotačićima (→ Sl. 8-2), pridržavajte ga isključivo na označenim mjestima na kućištu (→ Sl. 8-3).
- Kako biste osigurali stabilan uspravni položaj aparata na predviđenoj lokaciji postavljanja, potrebno je namjestiti aparat. Za to odvijte obje nožice za podešavanje (→ Sl. 8-1) pomoću isporučenog viličastog ključa (veličine 13) (→ Sl. 8-4).
- Prilikom naknadnog transportiranja aparata na kotačićima, ponovno ih do kraja zavijte.



Sl. 8

4.3 Uobičajeni obim isporuke – dostavnica

Kol.	Opis	Br. narudžbe:
1	Osnovni aparat s pripadajućim varijantama napona (priložen strujni kabel za lokalnu primjenu)	
1	ručni kotač s oznakom, antibakterijski	14 0477 41346
1	Komplet ploče za uzorke sastoji se od sljedećeg:	14 0470 43550
4	Ploča za uzorke, 25 mm	14 0416 19275
4	Ploča za uzorke, 30 mm	14 0370 08587
1	Ladica za otpad pri rezanju	14 0471 30787
1	Polica za odlaganje, desna	14 0491 46599
1	Polica za odlaganje, lijeva	14 0491 46598
1	Polica za četke	14 0491 46984
1	Pokrov police za zamrzavanje	14 0491 46873
1	Gumeni čep	14 3000 00148
1	Komplet alata sastoji se od sljedećeg:	14 0436 43463
1	Četka, fina	14 0183 28642
1	Četka s magnetom „Leica”	14 0183 40426
1	Imbus ključ, veličine 1,5	14 0222 10050
1	Imbus ključ, veličine 2,5	14 0222 04137
1	Imbus ključ, veličine 3,0	14 0222 04138
1	Imbus ključ, veličine 4,0	14 0222 04139
1	Imbus ključ s okruglom glavom, veličine 4,0	14 0222 32131
1	Imbus ključ, veličine 5,0	14 0222 04140
1	Ključ s ručkom, veličine 5,0	14 0194 04760
1	Imbus ključ, veličine 6,0	14 0222 04141
1	Ključ s dvije glave, veličine 13/16	14 0330 18595
1	Bočica kriostatskog ulja, 50 ml	14 0336 06098
1	Bočica medija za uklapanje za kriostatske nareske, medij za zamrzavanje tkiva, 125 ml	14 0201 08926
1	Par rukavica otpornih na rezove, veličine M	14 0340 29011
1	Međunarodne upute za upotrebu (uklj. tiskanu verziju na engleskom i verzijama na drugim jezicima na vanjskom uređaju za pohranu podataka 14 0491 80200)	14 0491 80001

Usporedite isporučene dijelove s popisom dijelova i svojom narudžbom. Ako pronađete bilo kakva odstupanja, odmah se obratite uredu prodaje tvrtke Leica.

Ako je priloženi strujni kabel za lokalnu primjenu neispravan ili ga izgubite, obratite se lokalnom zastupniku tvrtke Leica.



Napomena

Niz različitih držača noževa dostupan je za model Leica CM1860/CM1860 UV.

4.4 Ugradnja ručnog kotača



Napomena

Kotačić kojim se upravlja rukom i svi dijelovi za postavljanje uključeni su u pakiranje s dodatnom opremom.

Kotačić kojim se upravlja rukom može se skinuti radi transporta (npr. zbog uskih vrata).



Sl. 9

Kotačić kojim se upravlja rukom postavite na sljedeći način:

1. Umetnite zatic (→ Sl. 9-1) osovine kotačića kojim se upravlja rukom u rupu (→ Sl. 9-2) kotačića kojim se upravlja rukom.
2. Pričvrstite opružnu podlošku (→ Sl. 9-3) na vijak na način prikazan na (→ "Sl. 9") (→ Sl. 9-4).
3. Zategnite vijak (→ Sl. 9-4) imbus ključem (6 mm).
4. Pričvrstite okrugli pokrov (samoljepiv – nije prikazan).

» Prilikom rastavljanja postupak provedite obrnutim redoslijedom.



Upozorenje

Kotačić kojim se upravlja rukom okrenite tek nakon što se kriostat ohladi i ako je kriokomora hladna.

5 Postavljanje aparata

5. Postavljanje aparata

5.1 Priključivanje na struju



Napomena

- U fazi pokretanja potrebno je održati minimalni nazivni napon rashladnog sustava (→ Str. 19 – 3. Tehnički podaci)!
- Kompresor crpi početnu struju jakosti između 45 i 50 A.
- Zbog toga strujni krug na mjestu instalacije mora provjeriti električar kako bi provjerio da ispunjava zahtjeve za neometan rad aparata.
- Stabilno napajanje u skladu sa specifikacijama aparata nužno je za njegov ispravan rad. Nepoštivanje gore navedenog može oštetiti aparat.

- Morate postaviti odvojenu isporučenu zaštitu osigurača za strujni krug.
- Na strujni krug ne priključujte druge uređaje.
- Aparat je isključen kada je kabel za napajanje odvojen od napajanja (napajanje prekidača strujnog kruga).

5.2 Pripreme za uključivanje aparata

- Provjerite odgovara li napon napajanja i frekvencija struje u vašem laboratoriju vrijednostima na nazivnoj pločici aparata.



Upozorenje

Upotrebljavajte isključivo kabel za napajanje koji isporučuje tvrtka Leica. Nepoštivanje tih uputa dovodi do opasnih situacija koje mogu prouzročiti smrt ili opasne ozljede operatera ili drugog osoblja.

- Provjerite je li gumeni čep zabrtvljen (u otvoru odvoda ispod lijeve police za pohranjivanje) i čvrsto ga pritisnite u odvod ako je potrebno.



Napomena

Gumeni čep mora biti zabrtvljen u aparatu dok se na kriostatu radi. Čep uklonite tek nakon isključivanja aparata (ali ne i tijekom dnevnog odmrzavanja!).

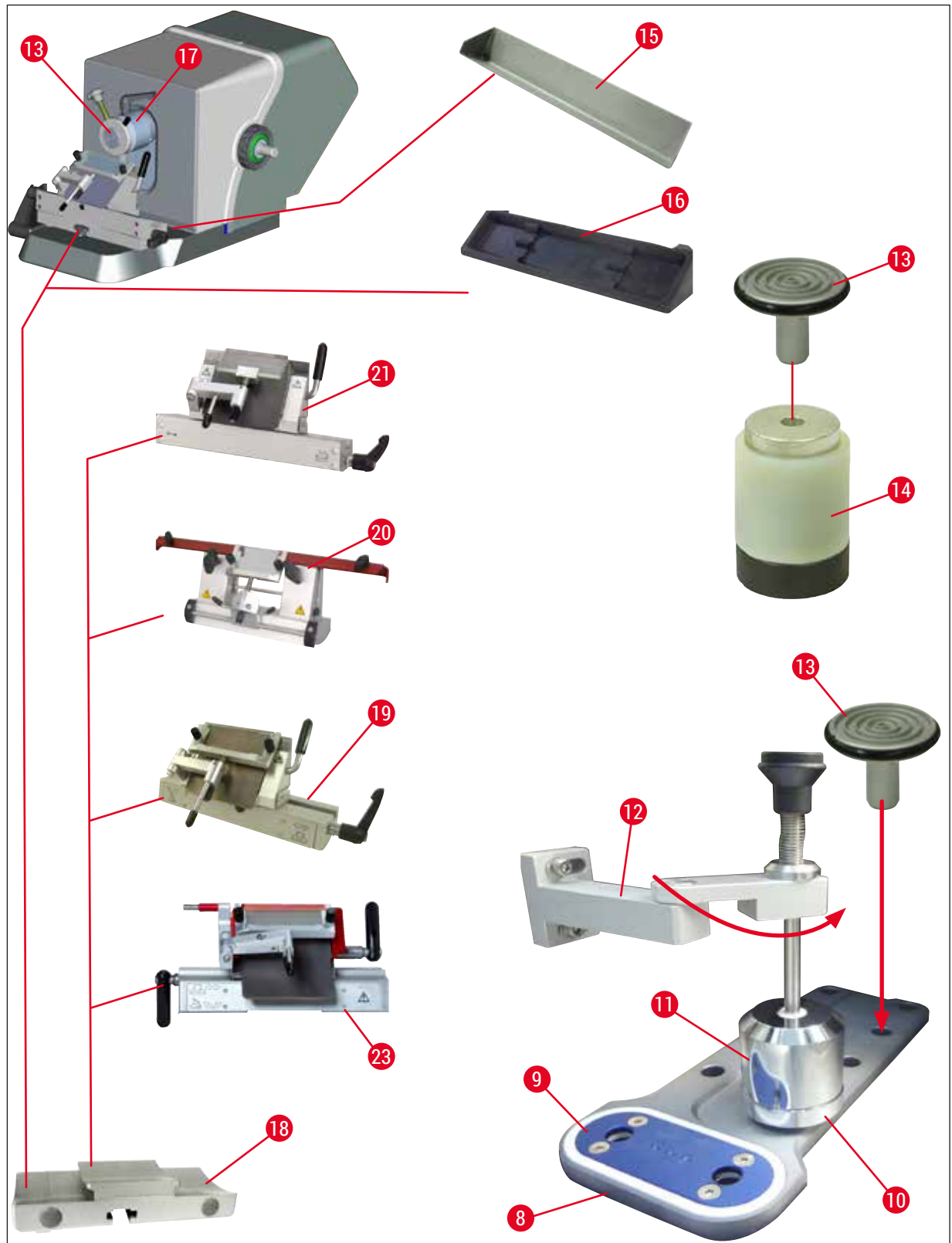
- Police za pohranjivanje stavite u kriokomoru.
- Umetnite ladicu za otpad pri rezanju i policu za četku.
- Postavite pomičnu policu (opcijski) (→ Str. 105 – 10.5 Postavljanje police (pomične) (opcija)).
- Postavite nepomični toplinski ekstraktor (opcijski) (→ Str. 105 – 10.4 Nepomični toplinski ekstraktor (opcijski) – primjena).
- Postolje držača noževa postavite na ploču postolja mikrotoma i učvrstite ga spojnicama.
- Postavite i učvrstite na mjestu držač oštrice ili noža (→ Str. 44 – 7.4 Rezanje).
- Otvorite kutiju za nož s nožem i stavite ga u kriokomoru kako bi se prethodno ohladio.
- Sve alate potrebne za pripremu uzorka postavite u kriokomoru.
- Zatvorite klizno staklo.
- Utikač napajanja uključite u strujnu utičnicu.



Upozorenje

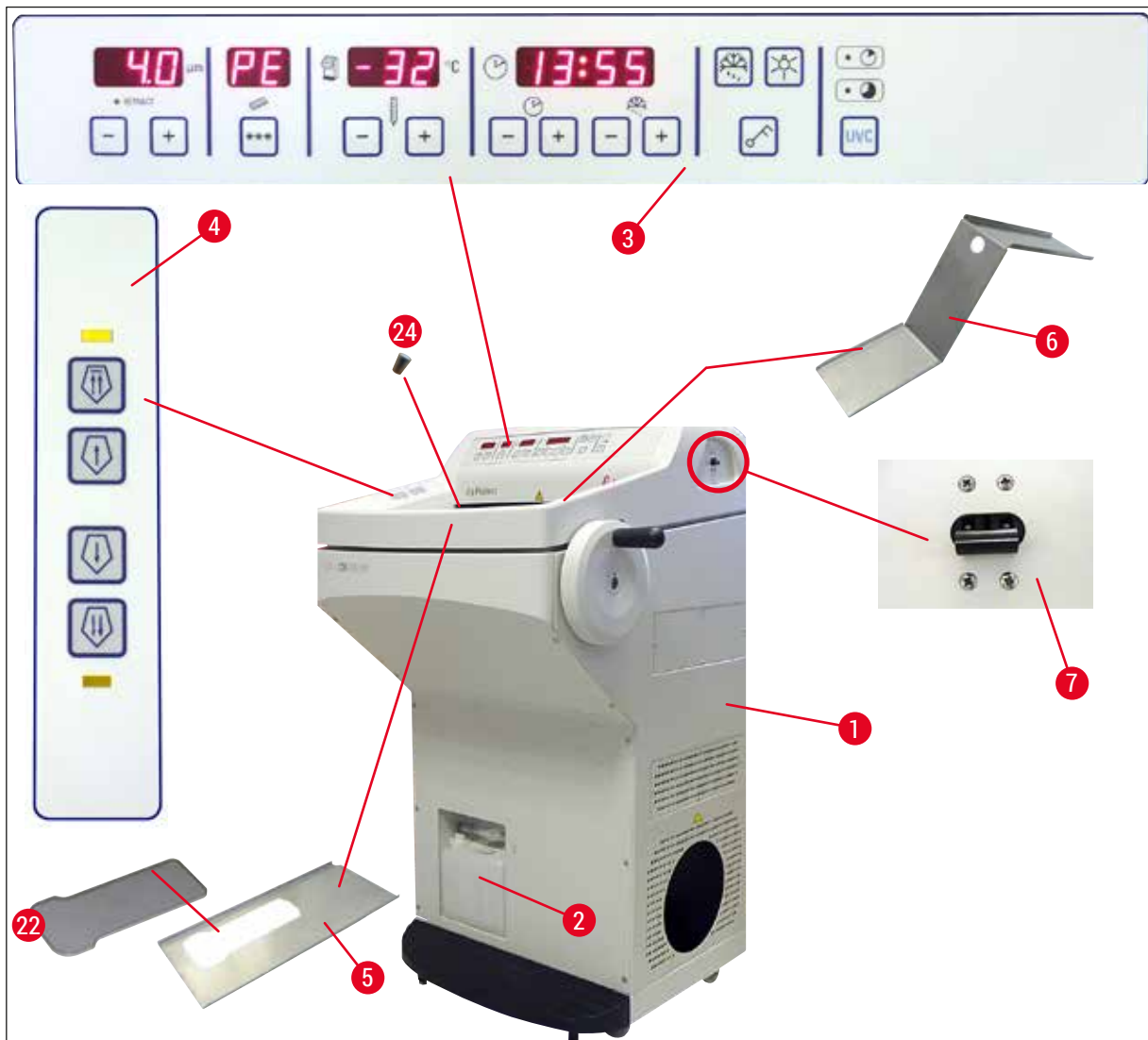
Ne preporučujemo stavljanje kutija za jednokratne oštrice u kriokomoru na prethodno hlađenje jer se pojedine oštrice mogu međusobno zaglaviti prilikom vađenja. Postoji opasnost od ozljeda!

5.3 Opći pregled aparata Leica CM1860/CM1860 UV



Sl. 10

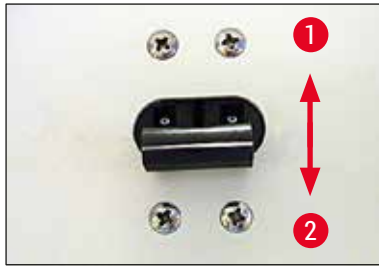
5 Postavljanje aparata



Sl. 11

- | | | | |
|----|--|----|---|
| 1 | Leica CM1860/CM1860 UV | 13 | Ploča za uzorke |
| 2 | Kanta za otpad | 14 | Toplinski sklop (opcijski) |
| 3 | Upravljačka ploča 1 | 15 | Ladica za otpad pri rezanju |
| 4 | Upravljačka ploča 2 | 16 | Polica za četke |
| 5 | Polica za odlaganje, lijeva | 17 | Okretna glava za uzorke |
| 6 | Polica za odlaganje, desna | 18 | Postolje držača noža/oštrice (opcijski) |
| 7 | Automatski osigurač i sklopka za <u>uključivanje/isključivanje</u> | 19 | Držak oštrice CE (opcijski) |
| 8 | Polica za brzo zamrzavanje | 20 | Držak noža CN (opcijski) |
| 9 | Peltierov element | 21 | Držak noža CE-TC (opcijski) |
| 10 | Postaja za odlaganje (opcijski) | 22 | Pokrov police za zamrzavanje |
| 11 | Nepomični toplinski ekstraktor (opcijski) | 23 | Premium držak oštrice |
| 12 | Držak toplinskog ekstraktora (opcijski) | 24 | Gumeni čep |

5.4 Sklopka napajanja i prekidač strujnog kruga



Sl. 12

- Sklopka se mora nalaziti u gornjem položaju (položaj 1 sklopke) (→ "Sl. 12") za uključivanje prekidača strujnog kruga (→ Sl. 12-1).
- Sklopka se mora nalaziti u donjem položaju (položaj 0 sklopke) (→ Sl. 12-2) za isključivanje prekidača strujnog kruga.

5.5 Uključivanje napajanja aparata



Upozorenje

Nakon transportiranja pričekajte najmanje 4 sata prije uključivanja aparata. To razdoblje čekanja nužno je da se ulje kompresora koje se pomaknulo tijekom transporta vrati u svoj početni položaj. Nepoštivanje te upute može prouzročiti oštećenje aparata.

Verzija softvera „0:40“ (ovdje prikazana (→ "Sl. 13") samo kao primjer) sada se prikazuje u četveroznamenkastom LED prikazu. Taj prikaz nestaje nakon 2 sekunde i prebacuje se na prikaz vrste aparata „1860“. Zatim se prikazuje standardno vrijeme.



Sl. 13

- Aparat uključujte na prekidaču strujnog kruga (→ "Sl. 12"). Aparat je sada početno pokrenut.
- Tvorničke konfiguracije aparata su:

Vrijeme:	00:00
Vrijeme odmrzavanja:	23:45
Hlađenje komore:	uključeno (prikaz temperature)
Peltierov element:	isključeno (prikaz PE)

- Željene vrijednosti programirajte na način opisan u dijelu (→ Str. 34 – 6.2.1 Postavljanje vremena) do (→ Str. 35 – 6.2.3 Programiranje temperature kriokomore).



Napomena

U uobičajenom načinu rada kompenzacija tlaka netom prije pokretanja kompresora može prouzročiti pojavu zvuka zviždanja.

6 Upravljanje aparatom

6. Upravljanje aparatom

6.1 Upravljačka ploča 1



SI. 14

Funkcijske tipke



Gumb žarulje

Sklopka za uključivanje/isključivanje svjetla kriokomore



Gumb za ručno odmrzavanje

Postupak za uključivanje i isključivanje ručnog odmrzavanja



Gumb s ključem

Za zaključavanje i otključavanje upravljačke ploče kako bi se uneseni parametri zaštilili od neželjenih izmjena. Zaključavanje možete omogućiti/onemogućiti ako pritisnete i zadržite tako gumb 5 sekundi.

UVC dezinfekcije (samo CM1860 UV)



Napomena

Samo CM1860 UV: Prije UVC dezinfekcije pomaknite protukliznu vodilicu u stranu kako bi se omogućila potpuna dezinfekcija. Otvaranjem kliznog stakla prekida se ciklus dezinfekcije. Za nastavak ciklusa dezinfekcije pritisnite tipku UVC.

Dezinfekcija



Trajanje – 30 min

Trajanje – 180 min

Za uključivanje/isključivanje ciklusa dezinfekcije i/ili potvrdu prekida ciklusa dezinfekcije.

**Napomena**

Informacije o vijeku trajanja i zamjeni žarulje UVC potražite u poglavlju (→ Str. 76 – 9.3.3 Zamjena žarulje UVC).

Klizno staklo mora biti do kraja zatvoreno kako bi dezinfekcija započela.

- Pritisnite gumb **UVC** – jednom kratko, način rada od 30 min
- Pritisnite gumb **UVC** – jednom (na otprilike 4 s), način rada od 180 min

Stanje	LED svjetlo kratke dezinfekcije	LED svjetlo duge dezinfekcije	Žarulja UVC
Spremno ¹	ISKLJUČENO	ISKLJUČENO	ISKLJUČENO
Istekao vijek trajanja ²	Naizmjenično treperi		ISKLJUČENO
Uključena je kratka dezinfekcija	UKLJUČENO	ISKLJUČENO	UKLJUČENO
Uključena je duga dezinfekcija	ISKLJUČENO	UKLJUČENO	UKLJUČENO
Prekinuta je kratka dezinfekcija ³	Treperi	ISKLJUČENO	ISKLJUČENO
Prekinuta je duga dezinfekcija ⁴	ISKLJUČENO	Treperi	ISKLJUČENO

¹ Stanje: Spremna

Isključen su oba LED svjetla i žarulja UVC.

- Pokretanje kratke dezinfekcije: Kratko pritisnite gumb **UVC** (<1 sekunde). Uključit će se LED svjetlo za kratki ciklus dezinfekcije.
- Pokretanje duge dezinfekcije: Na dulje pritisnite gumb **UVC** (>1 sekunde). Isključuje se LED svjetlo za kratku dezinfekciju i uključuje se LED svjetlo za dugu dezinfekciju.

² Stanje: Istekao je vijek trajanja žarulje UVC

- Naizmjenično se uključuju LED svjetla za dugi i kratki način rada dezinfekcije, a žarulja UVC je isključena.
- To se stanje prikazuje čim se dosegne vijek trajanja žarulje UVC (9000 sati). Način zamjene žarulje UVC potražite u poglavlju (→ Str. 76 – 9.3.3 Zamjena žarulje UVC).

**Napomena**

Nakon zamjene žarulje UVC treba ponovno postaviti brojač vijeka trajanja. Za to pritisnite i zadržite tako gumb **UVC** dulje od 30 sekundi. Brojač je uspješno postavljen ako se isključuje LED svjetlo za dugu dezinfekciju kada gumb više nije pritisnut. Nakon otpuštanja gumba **UVC**, stanje dezinfekcije postaje spremno.

³ Stanje: Prekinuta je kratka dezinfekcija

LED svjetlo za kratku dezinfekciju treperi, a žarulja UVC je isključena. Operater mora pritisnuti gumb **UVC** za potvrdu. Sustav za dezinfekciju prelazi u spreman način rada, ili, ako je istekao vijek trajanja žarulje UVC, oba LED svjetla naizmjenično trepere.

⁴ Stanje: Prekinuta je duga dezinfekcija

LED svjetlo za dugu dezinfekciju treperi, a žarulja UVC je isključena. Operater mora pritisnuti gumb **UVC** za potvrdu. Sustav za dezinfekciju prelazi u spreman način rada, ili, ako je istekao vijek trajanja žarulje UVC, oba LED svjetla naizmjenično trepere.

**Napomena**

Način rada za dezinfekciju prekida se čim se otvori klizno staklo kriostata ili ako operater pritisne gumb **UVC**. U slučaju nestanka struja, kada se aparat ponovno pokreće on provjerava je li u tijeku bio ciklus dezinfekcije i ako jest, koji. LED svjetlo utvrđenog ciklusa dezinfekcije (kratka ili duga dezinfekcija) treperi.

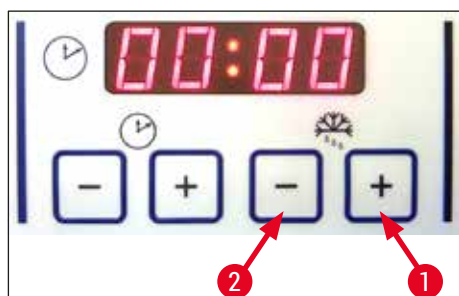
6.2 Konfiguriranje željenih vrijednosti**6.2.1 Postavljanje vremena**

Sl. 15

Upotrijebite funkcijski gumb označen simbolom sata kako biste postavili vrijeme.

- Trenutno vrijeme postavite pomoću gumba **Plus** (→ Sl. 15-1) i **Minus** (→ Sl. 15-2).
- Ako pritisnete i držite tako gumb **Plus** ili **Minus** vrijeme se neprekidno povećava ili smanjuje (funkcija automatskog ponavljanja).

6.2.2 Postavljanje vremena automatskog odmrzavanja (kriokomora)

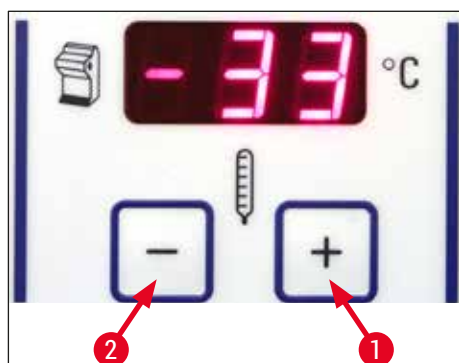


Sl. 16

Ciklus automatskog odmrzavanja obavlja se svaka 24 sata.

- Nakratko dodirnite gumb **Plus** (→ Sl. 16-1) ili **Minus** (→ Sl. 16-2) kako biste prikazali vrijeme početka odmrzavanja koje je trenutno postavljeno. Istodobno trepere dva LED svjetla između prikaza sata i minuta.
- Za promjenu vremena početka odmrzavanja u koracima od 15 minuta pritisnite i zadržite tako gumb **Plus** ili **Minus**. Vrijeme odmrzavanja je 12 minuta.

6.2.3 Programiranje temperature kriokomore



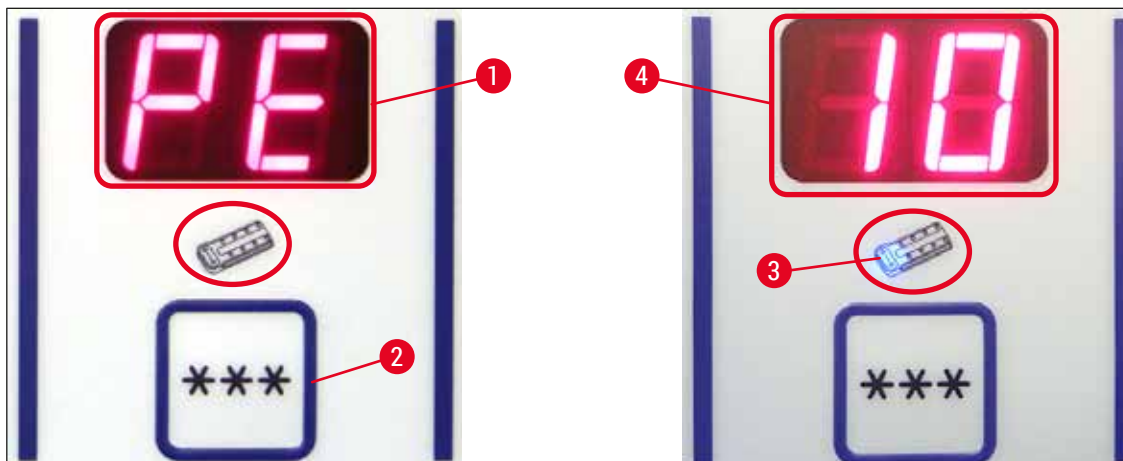
Sl. 17

Temperatura kriokomore postavljena je i navedena na ploči sa simbolom kriostata.

- Stvarna temperatura je standardna oznaka. Nakratko dodirnite gumb **Plus** (→ Sl. 17-1) ili **Minus** (→ Sl. 17-2) za prikaz ciljane temperature.
- Željenu vrijednost možete postaviti pomoću tih gumba. Ako pritisnete i držite tako gumb **Plus** ili **Minus** temperatura u kriokomori neprekidno se povećava ili smanjuje.
- Stvarna vrijednost ponovno će se prikazati 5 sekundi nakon završetka programiranja.

6 Upravljanje aparatom

6.2.4 Uključivanje Peltierovog elementa



Sl. 18

① Peltierov element pruža dodatno hlađenje postaja za zamrzavanje. Nakon uključivanja Peltierovog elementa, kompresor rashladnog sustava pokreće se nakon 40 sekundi kako bi ojačao učinak toplinske provodnosti.

- Prikaz PE (= Peltierov element) (→ Sl. 18-1).
- Uključite ga pritiskom na tipku *** (→ Sl. 18-2).
- Ako je uključen Peltierov element, uključuje se plavo LED svjetlo na simbolu Peltier (→ Sl. 18-3). Nakon uključivanja prikaz se prebacuje na broj 10 (→ Sl. 18-4) (Peltierov element sada se 10 minuta hladi). Preostalo vrijeme hlađenje sada je stalno prikazano na zaslonu.
- Peltierov element automatski se isključuje nakon 10 minuta.
- Kada preostanu samo 4 minute, iza brojke 4 pojavljuje se crtica (4.). Od tog trenutka Peltierov element može se ranije sigurno isključiti.
- Prijevremeno ga isključite tako da ponovno pritisnete gumb ***.
- Nakon isključivanja prikaz se vraća na PE (→ Sl. 18-1).

6.2.5 Ručno odmrzavanje police za brzo zamrzavanje



Upozorenje

Polica za brzo zamrzavanje može se jako zagrijati tijekom postupka odmrzavanja. Zato je ne dodirujte!



Sl. 19

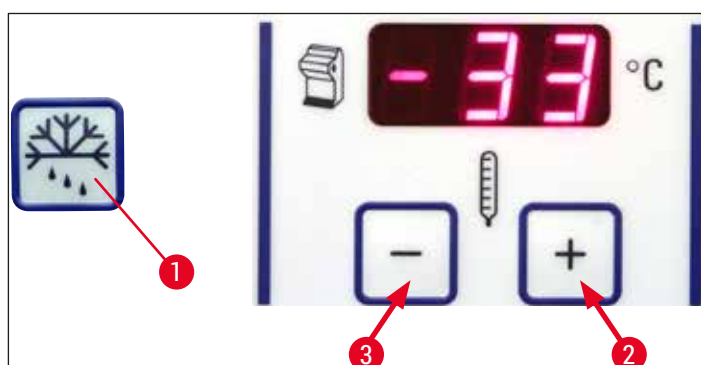
- Ručno odmrzavanje police za brzo zamrzavanje možete pokrenuti tako da pritisnete tipku (→ Sl. 19-1) (čuje se stalan zvuk), a odmah zatim tipku (→ Sl. 19-2) (stalan se zvuk isključuje). Prikaz treperi tijekom odmrzavanja.
- Ručno odmrzavanje prijevremeno isključite tako da pritisnete tipku (→ Sl. 19-1) i odmah zatim tipku (→ Sl. 19-2). Polica za brzo zamrzavanje može se jako zagrijati tijekom postupka odmrzavanja. Odmrzavanje traje 12 minuta.



Napomena

Polica za brzo zamrzavanje i kriokomora ne mogu se istovremeno odmrzavati.

6.2.6 Ručno odmrzavanje kriokomore

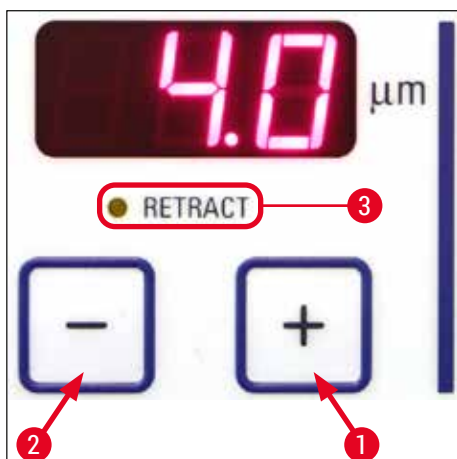


Sl. 20

6 Upravljanje aparatom

- Ručno odmrzavanje kriokomore možete pokrenuti tako da pritisnete tipku (→ Sl. 20-1) (čuje se stalan zvuk), pa odmah nakon toga tipku (→ Sl. 20-2) u polju za odabir temperature kriokomore (stalan se zvuk isključuje). Prikaz treperi tijekom odmrzavanja (trajanje 12 minuta).
- Ručno odmrzavanje prijevremeno isključite tako da pritisnete tipku (→ Sl. 20-1) i odmah zatim tipku pored (→ Sl. 20-3) tipke u polju za odabir temperature kriokomore.

6.2.7 Postavljanje debljine rezova



Sl. 21

Debljinu uzorka možete podešavati u rasponu 1 – 100 μm pomoću potisnih gumba **Plus** (→ Sl. 21-1) i **Minus** (→ Sl. 21-2) na gornjoj upravljačkoj ploči (→ "Sl. 21"):

1 μm	-	5 μm	u koracima od 0,5 μm ,
5 μm	-	20 μm	u koracima od 1 μm ,
20 μm	-	60 μm	u koracima od 5 μm ,
60 μm	-	100 μm	u koracima od 10 μm .

Unaprijed odabrana debljina uzorka pojavljuje se na zaslonu iznad tipki.

- Pokrenite obrezivanje na pribl. 20 μm .
- Debljinu uzorka neprekidno smanjujte sve do postizanja željene vrijednosti.
- Nakon promjene debljine uzorka, bacite prva dva ili tri reza.
- Za izrezivanje kotačić kojim se upravlja rukom okrećite stalnom brzinom.

6.3 Retrakcija



Napomena

Tvornički zadana postavka za retrakciju jest **UKLJUČENO!**

Omogućavanje retrakcije:

Prilikom uključivanja aparata (u fazi početnog pokretanja), morate pritisnuti gumb **Plus** (→ Sl. 21-1). Ako je kotačić kojim se upravlja rukom u položaju 6 sati ili je glava za uzorke „dolje”, žuto LED svjetlo pored oznake **Retract** (→ Sl. 21-3) svijetli. Kada je aparat isključen, to je stanje pohranjeno.

Onemogućavanje retrakcije:

Prilikom uključivanja aparata (u fazi početnog pokretanja), morate pritisnuti gumb **Plus** (→ Sl. 21-2). Ako je kotačić kojim se upravlja rukom u položaju 6 sati ili je glava za uzorke „dolje”, žuto LED svjetlo pored oznake **Retract** (→ Sl. 21-3) ne svijetli i ostaje isključeno čak i tijekom rezanja.

6.4 Zabavljanje zaslona



Sl. 22

Ako je zaslon zabavljen pomoću gumba **s ključem** (→ Sl. 22-1) (trebate ga pritisnuti i držati 5 s), postavljene se vrijednosti **VIŠE NE MOGU** promijeniti.



Napomena

Samo se UVC dezinfekcija i dalje može omogućiti/onemogućiti pritiskom na tipku **UVC**.

- » Zaslon možete odbaviti ako ponovno pritisnete i tako zadržite gumb **s ključem** (→ Sl. 22-1) 5 sekundi.

Kada je zaslon zabavljen, isključena su LED svjetla između oznake sata i minute (→ "Sl. 22").

6.5 Upravljačka ploča 2 – Grubi dovod struje



Sl. 23

Odmicanje uzorka od noža

BrzoSporo

Napredovanje uzorka prema nožu

SporoBrzo

- Započinje brzi povrat u krajnji stražnji položaj.
LED svjetlo (→ Sl. 23-1) treperi dok se pomiče glava za uzorke.
LED svjetlo uključuje se kada se dosegne krajnji stražnji položaj (→ Sl. 23-1).
- Povratni pomak može se zaustaviti pritiskom na jedan od gumba grubog dovoda struje.
- Započinje spori povrat u krajnji stražnji položaj.
Pomicanje se nastavlja sve dok se drži gumb.

- Započinje sporo ili brzo kretanje prema nožu.
LED svjetlo (→ Sl. 23-2) započinje treperiti sve dok se pomiče glava za uzorke.
LED svjetlo uključuje se kada se dosegne krajnji prednji položaj (→ Sl. 23-2).
Uzorak dovedite tako da pritisnete i držite odgovarajući gumb Sporo ili Brzo.

7. Svakodnevna upotreba aparata

7.1 Postupak rezanja

Priprema

1. Postavite sve potrebne dijelove, standardne i opcijske (primjerice ploče, ladicu za otpad i podlošku za četku, kao i odabrani držač noža ili oštrice). Pobrinite se da budu montirani i ohlađeni.
2. Odaberite temperaturu komore prema vrsti tkiva koje treba rezati (→ Str. 61 – 7.5 Tablica za odabir temperature (u minus °C)).
3. Smrznite uzorak na ploči za uzorke (→ Str. 43 – 7.3 Ploče za uzorke) i postavite ga na glavu za uzorke (→ Str. 43 – 7.3.1 Umetanje ploča za uzorke u glavu za uzorke).
4. Provjerite je li nož ili oštrica umetnuta u držač noža ili oštrice, pogledajte poglavlje (→ Str. 46 – 7.4.4 Držač oštrice CE) ili (→ Str. 53 – 7.4.6 Držač noža CN).
5. Okrenite uzorak (→ Str. 43 – 7.3.2 Uređaj za orijentaciju uzorka).
6. Prema potrebi prilagodite kutni zazor (→ Str. 45 – 7.4.2 Podešavanje kutnog zazora).
7. Provjerite odgovara li retrakcija željenoj vrijednosti kod uključenog ili isključenog položaja (→ Str. 39 – 6.3 Retrakcija).

Rezanje

1. Odaberite debljinu podrezivanja.
2. Prilagodite protuklizni uređaj (→ Str. 50 – Podešavanje sustava protuklizne vodilice).
3. Podrežite rabeći kotačić kojim se upravlja rukom (→ Str. 60 – Izrezivanje uzorka).
4. Odaberite debljinu uzorka (→ Str. 38 – 6.2.7 Postavljanje debljine rezova).
5. Izrežite kotačićem kojim se upravlja rukom i bacite prva 2 – 3 reza.
6. Dohvatite rezove prijenosom na hladno predmetno stakalce hladnom četkom ili prijenosom na toplo predmetno stakalce.

Dovršavanje postupka rezanja

1. Skinite nož/oštricu s držača noža/oštrice.



Upozorenje

Prilikom umetanja/uklanjanja noža treba nositi zaštitne rukavice priložene uz (→ Str. 26 – 4.3 Uobičajeni obim isporuke – dostavnica)!

2. Izvadite uzorak iz kriostata, odnosno fiksirajte ga za kasnije uklapanje u parafin.
3. Hladnom četkom uklonite sav otpad nakon rezanja.
4. Pokrenite UVC dezinfekciju (→ Str. 32 – UVC dezinfekcije (samo CM1860 UV)).

7.2 Zamrzavanje uzorka

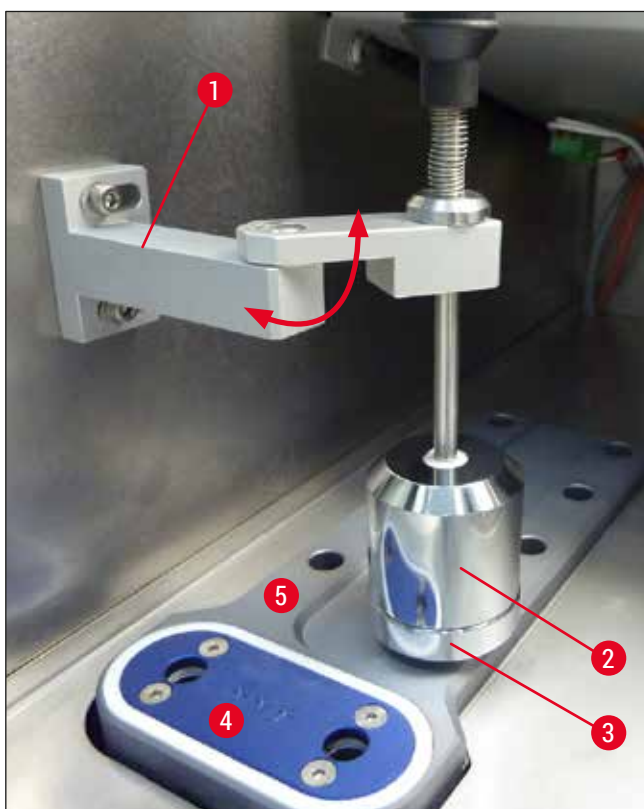
- Odaberite temperaturu rezanja (temperaturu kriokomore) prema vrsti tkiva koje treba rezati (→ Str. 61 – 7.5 Tablica za odabir temperature (u minus °C)).

7.2.1 Polica za brzo zamrzavanje

Kriokomora je opremljena policom za brzo zamrzavanje (→ Sl. 24-5) na koju se može staviti 10 okvira stolića za uzorke s uzorcima.

Temperatura police za brzo zamrzavanje uvijek je niža od temperature kriokomore.

1. Odrežite uzorak na otprilike određenu veličinu.
2. Prema potrebi omogućite Peltierov element (→ Sl. 24-4) – potrebno je pribl. 60 sekundi dok maksimalan kapacitet hlađenja postane dostupan.
3. Nanesite dovoljnu količinu sastojka za niske temperature na ploču za uzorke koji je na sobnoj temperaturi ili prethodno ohlađen.
4. Stavite uzorak na ploču i okrenite.
5. Postavite ploču za uzorke u jedan od otvora police za brzo zamrzavanje i zamrznite uzorak na niskoj temperaturi.
6. Kada je uzorak zamrznut, umetnite ploču za uzorke (→ Sl. 25-3) s uzorkom u glavu za uzorke (→ Sl. 25-2) i započnite rezanje.



Sl. 24

**Napomena**

Ako je opcijski dostupan nepomični toplinski ekstraktor ugrađen, pogledajte poglavlje (→ Str. 105 – 10.4 Nepomični toplinski ekstraktor (opcijski) – primjena).

7.3 Ploče za uzorke

7.3.1 Umetanje ploča za uzorke u glavu za uzorke

1. Zabravite ručicu kotačića kojim se upravlja rukom u gornjem položaju.
2. Ako su postavljeni držač noža/oštrica i nož/oštrica, pokrijte oštricu noža štitnikom noža.
3. Otvorite stezni vijak (→ Sl. 25-1) na glavi za uzorke.
4. Umetnite osovinu ploče za uzorke (→ Sl. 25-3) sa zamrznutim uzorkom u otvor za postavljanje (→ Sl. 25-2) glave za uzorke.



Napomena

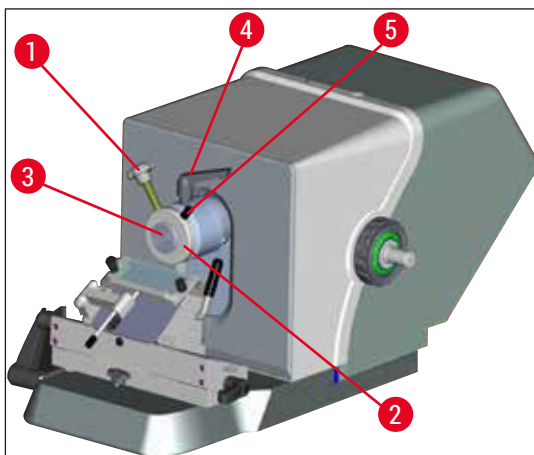
Provjerite je li osovinu ploče za uzorke do kraja umetnuta. Na cijeloj površini stražnje strane ploče za uzorke ne smije biti ostataka.

5. Zategnite stezni vijak (→ Sl. 25-4).



Napomena

Ploče za uzorke treba držati za njihove bočne okrugle prstenaste brtve kako biste se zaštitili od ozeblina!



Sl. 25

7.3.2 Uređaj za orijentaciju uzorka

1. Otpustite steznu polugu (→ Sl. 25-4).
2. Uzorak usmjerite na kuglastom kućištu pomoću ručice (→ Sl. 25-5).
3. Ponovno zategnite steznu polugu (→ Sl. 25-4).

7.4 Rezanje

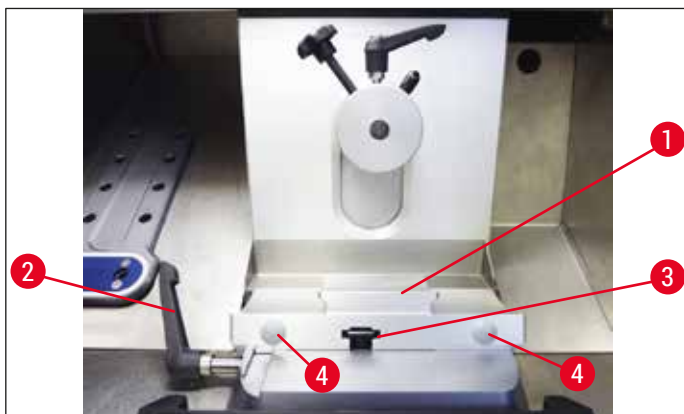
7.4.1 Umetanje postolja držača noža/oštrice

1. Postolje držača oštrice/noža (→ Sl. 26-1) umetnite tako da ručicu (→ Sl. 26-2) pomaknete unatrag. Klizno pomaknite postolje na dio u obliku slova T (→ Sl. 26-3) ploče postolja.

**Napomena**

Prilikom umetanja postolja držača oštrice/noža morate savladati otpor opruge (smještene na postolju držača noža) tako da malo pritisnete ulijevo.

2. Postolje držača oštrice/noža zategnite tako da ručicu (→ Sl. 26-2) okrenete prema naprijed.
3. Ako postolje držača oštrice/noža treba pomaknuti u kriokomoru, uhvatite postolje za obje plastične točke (→ Sl. 26-4) kako biste spriječili ozeblina.



Sl. 26

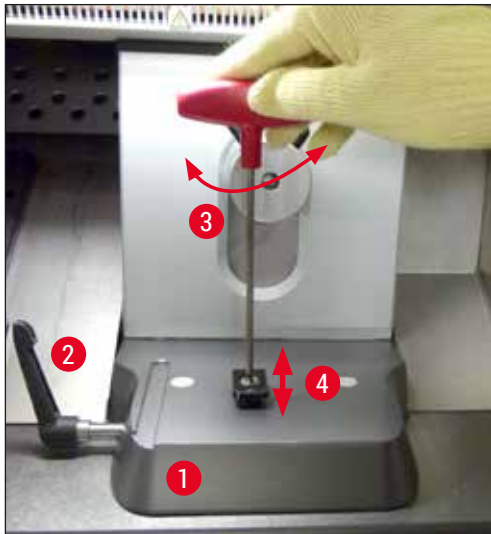
Prilagodba sile zatezanja dijela u obliku slova T

Da biste osigurali dobre rezultate rezanja, postolje držača noža (→ Sl. 26-1) mora se čvrsto zategnuti na ploču postolja (→ Sl. 27-1).

Zatezanje se obavlja pomoću ekscentrične poluge (→ Sl. 27-2). Sila zatezanja namješta se pomoću navojnog klina (→ Sl. 27-4) na gornjoj strani dijela u obliku slova T. Namještanje zatezanja obavlja se tako da se stezna poluga može okretati do graničnika uz neprestano rastući otpor.

Udaljenost zatezanja od ekscentričnog vijka do pribl. 200 ° postavite na sljedeći način.

1. Uklonite postolje držača noža s ploče postolja.
 2. Namjestite zavrtnanjem vijka u smjeru kazaljke na satu ili u smjeru suprotnom od kazaljke na satu (→ Sl. 27-3) na steznom dijelu na postolju upotrebom imbus ključa br. 4, tako da se ekscentrična poluga (→ Sl. 27-2) može stegnuti u položaj pod 0 ° i 200 °.
- ✓ Ponavljajte ovaj postupak sve dok postolje držača noža ne bude sigurno zategnuto i nepomično.



Sl. 27

7.4.2 Podešavanje kutnog zazora

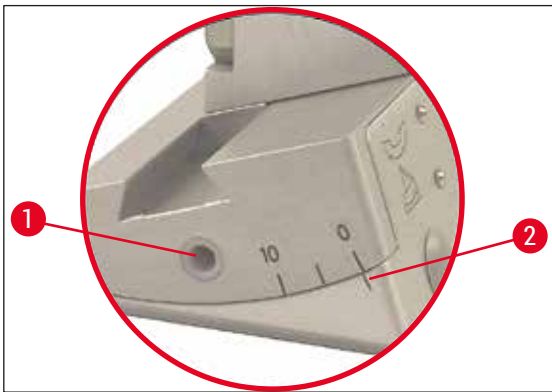


Napomena

- Što je uzorak teži to se veći mora odabrati kutni zazor.
- Pa ipak: što je veći kutni zazor to je veća deformacija reza.
- Ako je kutni zazor premali, izrezi mogu biti predebeli ili pretanki. Uzmite u obzir i da se položaj oštrice noža u odnosu na uzorak može promijeniti kada se namješta kutni zazor. Zbog toga uzorak uvijek postavljajte iznad noža prilikom podešavanja kutnog zazora. U protivnom uzorak može udariti u nož kada se podiže. Ako je potrebno, pomaknite uzorak unatrag kako ne bi došlo do sudaranja tijekom daljnjeg obrezivanja.
- Kutni zazor koji je prevelik ili preplitak možda neće dovesti do optimalnih rezultata izrezivanja i eventualno može oštetiti uzorak. U pravilu preporučujemo primjenu većih kutnih zazora za tvrde uzorke i relativno manje kutne zazole za one meke.

Prema potrebi prilagodite kutni zazor:

1. Ljestvica kutnih zazora nalazi se s lijeve strane držača oštrice.
2. Oslobodite držač oštrice okretanjem imbus ključa br. 4 (→ Sl. 28-1) u smjeru suprotnom od kazaljke na satu. Odaberite kutni zazor od 0°. Da biste to učinili, poravnajte broj 0 s oznakom (→ Sl. 28-2) i zategnite imbus ključem (→ Sl. 28-1). Ako rezultati rezanja nisu zadovoljavajući povećajte kutni zazor u koracima od 1° dok ne postignete optimalne rezultate.



Sl. 28

**Napomena**

Postavke od 2° – 5° (držač noža CE, CE-TC i premium držač noža) i 4° – 6° za držač noža CN prikladne su za većinu primjena.

7.4.3 Premium držač oštrice

Sl. 29

**Napomena**

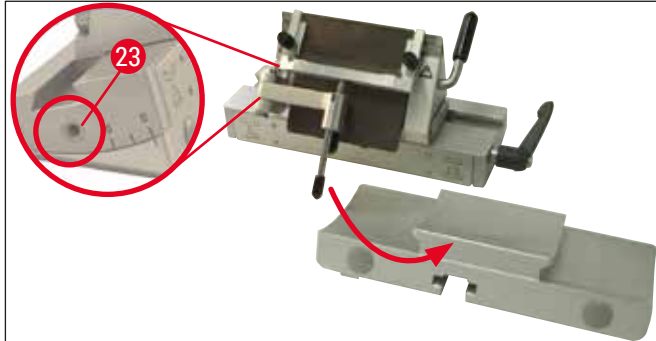
Pridržavajte se uputa za upotrebu priloženih u pakiranju za rukovanje premium držačem oštrice.

7.4.4 Držač oštrice CE**Napomena**

Ako su isporučene dodatne upute za upotrebu držača oštrice, pročitajte ih i pažljivo slijedite informacije i sigurnosne upute!

Umetanje držača oštrice CE

- » Gornji dio držača oštrice gurnite na postolje. Zategnite držač oštrice u mjestu s lijeve strane upotrebom imbus ključa (br. 4) (→ Sl. 30-23).



Sl. 30

Umetanje oštrica u držač oštrice CE



Upozorenje

Opres! Oštrice mikrotoma iznimno su oštre!



Napomena

Držač oštrice CE može se upotrebljavati za niskoprofilne i visokoprofilne oštrice.

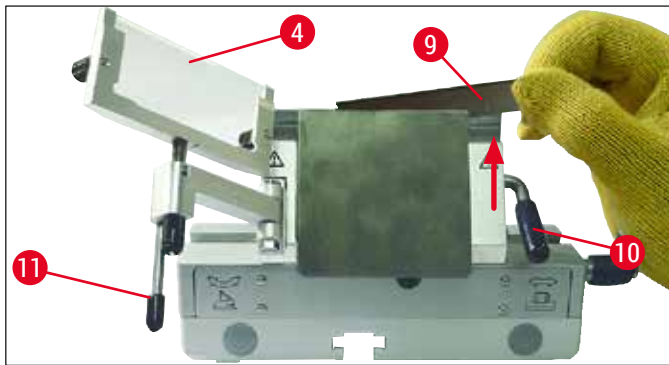
Umetanje visokoprofilnih oštrica



Upozorenje

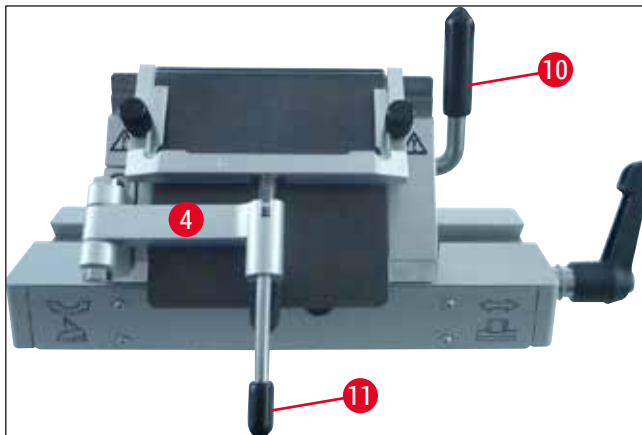
Prilikom umetanja oštrice treba nositi zaštitne rukavice priložene uz (→ Str. 26 – 4.3 Uobičajeni obim isporuke – dostavnica)!

1. Preklopite sustav protuklizne vodilice (→ Sl. 31-4) u lijevo: dok to radite držite ručicu (→ Sl. 31-11) (**NE** vijak za podešavanje protuklizne vodilice) tako da visina protuklizne vodilice ostane nepromijenjena.
2. Otvorite steznu polugu (→ Sl. 31-10) okretanjem u smjeru suprotnom od kazaljke na satu (→ "Sl. 31").
3. Pažljivo umetnite oštricu (→ Sl. 31-9) odozgo ili sa strane između tlačne ploče i upirača oštrice. Provjerite je li oštrica umetnuta tako da je centrirana i da leži na ujednačenom razmaku od ruba (pogledajte crvenu strelicu na (→ "Sl. 31")).



Sl. 31

4. Da biste zategnuli, steznu polugu (→ Sl. 32-10) okrenite u smjeru kazaljke na satu (→ "Sl. 32").
5. Preklopite sustav protuklizne vodilice (→ Sl. 32-4) natrag u desno (prema oštrici) pomoću ručice (→ Sl. 32-11).



Sl. 32



Napomena

Sustav protuklizne vodilice ovdje radi kao štitnik noža!

Umetanje niskoprofilnih oštrica u držač visokoprofilnih oštrica CE

- Prilikom upotrebe niskoprofilnih oštrica, crvena se vodilica (upirač oštrice) (→ "Sl. 33") najprije mora postaviti na držač oštrice, a zatim na oštricu.



Sl. 33

Dva su magneta (→ "Sl. 34") pričvršćena na stražnji dio vodilice. Oni su usmjereni u smjeru suprotnom od operatera nakon umetanja vodilice (prema stražnjoj tlačnoj ploči).

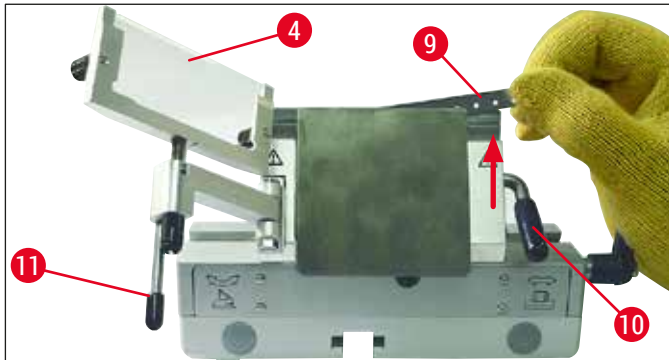
Zatim oštricu umetnite kako je opisano (→ Str. 47 – Umetanje visokoprofilnih oštrica).



Sl. 34

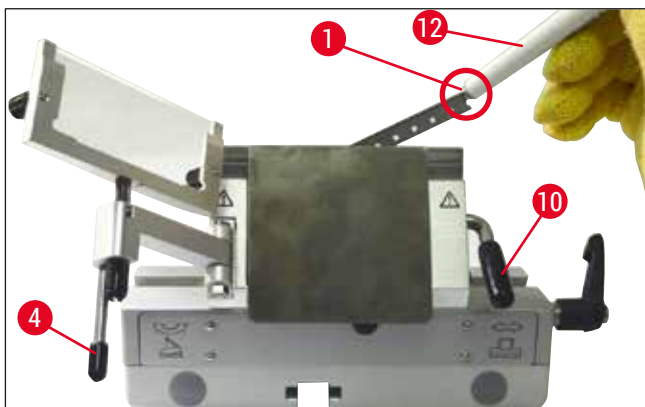
Uklanjanje oštrica

1. Preklopite sustav protuklizne vodilice (→ Sl. 35-4) u lijevo: dok to radite držite ručicu (→ Sl. 35-11) (ne vijak za podešavanje protuklizne vodilice) tako da visina protuklizne vodilice ostane nepromijenjena.
2. Otvorite steznu polugu (→ Sl. 35-10) okretanjem u smjeru suprotnom od kazaljke na satu (→ "Sl. 35").
3. Pažljivo izvadite oštricu (→ Sl. 35-9). Nastavite s uputom iz koraka 5.



Sl. 35

4. Drugi način uklanjanja oštrice je upotreba četke s magnetom (→ Sl. 36-12). Za to preklopite steznu polugu (→ Sl. 36-10) prema dolje u smjeru suprotnom od kazaljke na satu (→ "Sl. 36"). Preklopite sustav protuklizne vodilice (→ Sl. 36-4) u lijevo. Vodite četku s magnetom (→ Sl. 36-1) na oštricu te je podignite prema gore i izvadite.



Sl. 36

5. Nakon uklanjanja oštrice s držača oštrice ona se odlaže u spremnik dozatora (spremnik za odlaganje na dnu, (→ Sl. 37-1)).



Sl. 37



Upozorenje

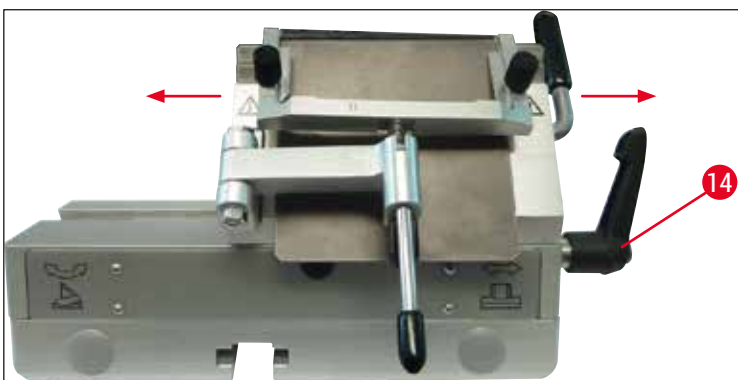
Prilikom odlaganja oštrice treba nositi zaštitne rukavice priložene uz (→ Str. 26 – 4.3 Uobičajeni obim isporuke – dostavnica)!

Bočno pomicanje

Ako rezultati rezanja nisu zadovoljavajući, držač oštrice (ovdje prikazan na postolju (→ "Sl. 38")) može se bočno pomaknuti kako bi se upotrijebio drugi dio oštrice i iskoristila čitava duljina oštrice.

Za to učinite sljedeće:

1. Okrenite steznu polugu (→ Sl. 38-14) unatrag (u smjeru suprotnom od kazaljke na satu) kako biste je otpustili, a zatim držač oštrice bočno prebacite u željeni položaj.
2. Za zatezanje steznu polugu (→ Sl. 38-14) okrenite prema naprijed (u smjeru kazaljke na satu).



Sl. 38

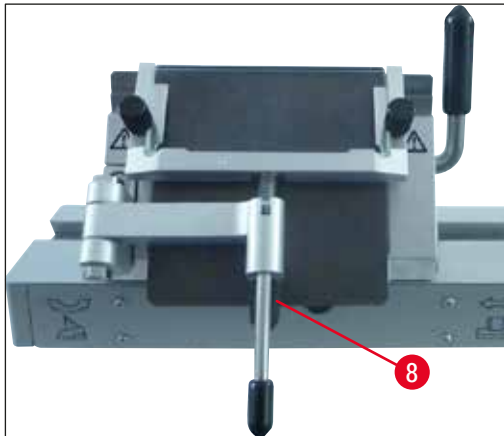
Podešavanje sustava protuklizne vodilice

Visinu sustava protuklizne vodilice možete podesiti pomoću niske narovašene matice (→ Sl. 39-8):

- Ako maticu okrenete u smjeru suprotnom od smjera kazaljke na satu, sustav protuklizne vodilice pomiče se prema oštrici.
- Ako maticu okrenete u smjeru kazaljke na satu, sustav protuklizne vodilice pomiče se dalje od oštrice.

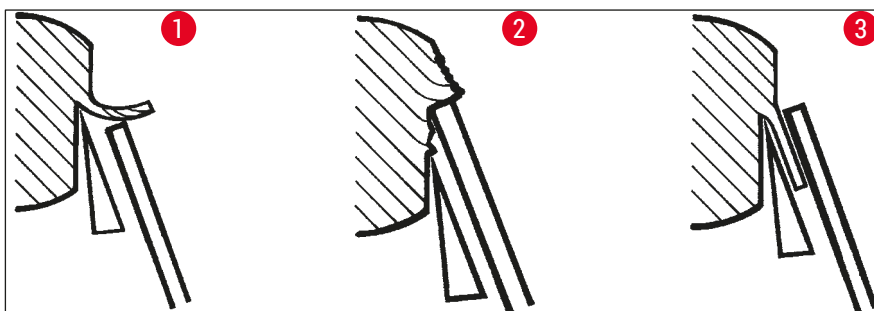
Ako se sustav protuklizne vodilice nalazi u neispravnom položaju u odnosu na oštricu, pojavit će se sljedeći problemi:

- » Izrez se kotrlja preko staklenog umetka sustava protuklizne vodilice (→ Sl. 40-1).
- ❶ Pogreška: Stakleni umetak nije dovoljno visok.
- ✓ Rješenje: Okrenite nisku narovašenu maticu u smjeru suprotnom od smjera kazaljke na satu sve dok se izrez ne gurne između oštrice i protuklizne vodilice kao što je prikazano na (→ Sl. 40-3).



Sl. 39

- » Izrezak se sabija i blok udara stakleni umetak (→ Sl. 40-2) nakon rezanja.
- ❶ Pogreška: Sustav protuklizne vodilice previsok je postavljen.
- ✓ Rješenje: Okrenite nisku narovašenu maticu u smjeru suprotnom od kazaljke na satu sve dok se izrez ne gurne između oštrice i protuklizne vodilice kao što je prikazano na (→ Sl. 40-3).



Sl. 40

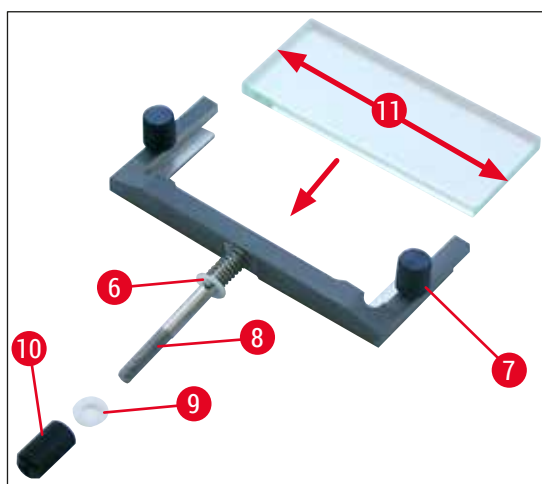


Napomena

OPĆENITO preporučujemo da se sustav protuklizne vodilice unaprijed namjesti na veću debljinu uzorka (npr. 10 μm). – Započnite odatle i smanjujte je sve dok u malim koracima ne dobijete željenu debljinu reza, ponovno podešavanje sustava protuklizne vodilice u svakom koraku pomoću niske narovašene matice.

Sastavljanje sustava protuklizne vodilice/zamjena protuklizne ploče

1. Stakleni umetak umetnite u zamjenjivi okvir i ravnomjerno ga zategnite pomoću nisko narovašenih vijaka (\rightarrow Sl. 41-7).
2. Umetnite osovinu (\rightarrow Sl. 41-8) metalnog okvira za zamjenjive staklene umetke odozgo u provrt njihovog kraka tako da je zatik (\rightarrow Sl. 41-6) oslonjen u utoru.
3. Bijelu plastičnu ploču (\rightarrow Sl. 41-9) odozdo gurnite na osovinu (\rightarrow Sl. 41-8).
4. Nisku narovašenu maticu (\rightarrow Sl. 41-10) odozdo zavijte na osovinu (\rightarrow Sl. 41-8).



Sl. 41

Protuklizna ploča (sa staklenom pločicom)

Širina: 70 mm (\rightarrow Sl. 41-11)

Dostupno s raznim razmačnicima:

- 70 mm – 50 μm , za debljinu uzorka: < 4 μm
- 70 mm – 100 μm , za debljinu uzorka: 5 μm – 50 μm
- 70 mm – 150 μm , za debljinu uzorka: > 50 μm



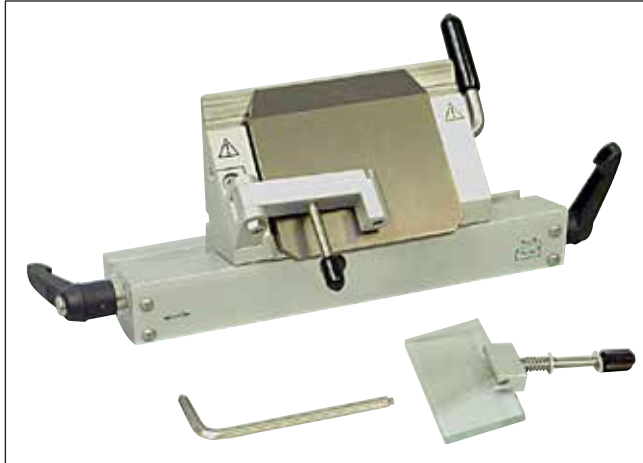
Napomena

Mogu se upotrijebiti sva 4 uzdužna ruba protuklizne staklene ploče.

7.4.5 Držač oštrice CE-TC

Držač oštrice CE-TC (→ "Sl. 42") napravljen je za jednokratne metalne karbidne oštrice (volfram karbid – TC65).

Rukovanje ovim držačem jednako je kao i držačem oštrice CE (→ Str. 46 – 7.4.4 Držač oštrice CE).



Sl. 42

7.4.6 Držač noža CN

Umetanje postolja

1. Postolje držača oštrice/noža (→ Sl. 43-1) umetnite tako da ručicu (→ Sl. 43-2) pomaknete unatrag. Klizno pomaknite postolje na dio u obliku slova T (→ Sl. 43-3) ploče postolja.



Napomena

Prilikom umetanja postolja držača oštrice/noža morate savladati otpor opruge (smještene na postolju držača noža) tako da malo pritisnete ulijevo.

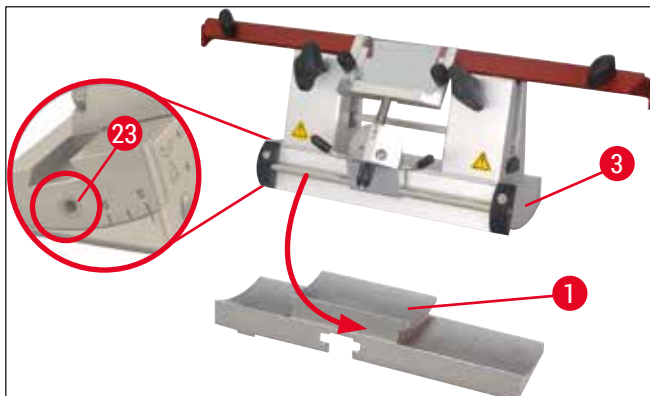
2. Postolje držača oštrice/noža zategnite tako da ručicu (→ Sl. 43-2) okrenete prema naprijed.



Sl. 43

Umetanje držača noža CN

3. Gurnite držač noža (→ Sl. 44-3) na (→ Sl. 44-1) postolje. Zategnite držač noža u mjestu s lijeve strane upotrebom imbus ključa (br. 4) (→ Sl. 44-23).



Sl. 44



Napomena

Postavke kutnog zazoru između $4^\circ - 6^\circ$ za držač noža CN i $2^\circ - 5^\circ$ za držač oštrice CE, CE-TC i premium držač oštrice prikladne su za većinu primjena.

Umetanje/skidanje noža



Napomena

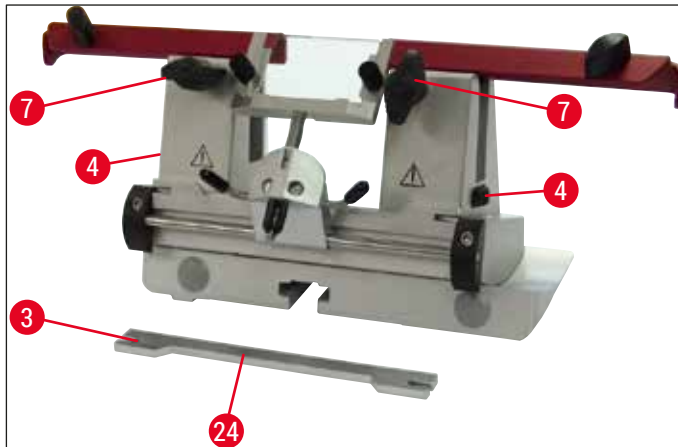
Visina ponovno naoštrenih noževa može se podesiti pomoću niskih narovašenih vijaka (→ Sl. 45-4) (pribl. 1 mm ispod ruba stezne čeljusti).
Provjerite je li nož paralelan od jednog do drugog vrha.



Upozorenje

Prilikom umetanja/uklanjanja noža treba nositi zaštitne rukavice priložene uz (→ Str. 26 – 4.3 Uobičajeni obim isporuke – dostavnica)!

- Umetnite stražnji dio noža (→ Sl. 45-3) na strani iznad nisko narovašenog vijka (→ Sl. 45-4) tako da utor (→ Sl. 45-24) bude okrenut prema korisniku – okrećite nisko narovašene vijke za namještanje po visini sve do dosezanja željenog niskog položaja.
- Nož se sada može umetnuti sa strane i visina mu se podešava pomoću nisko narovašenih vijaka (→ Sl. 45-4). Gornji rub stražnje stezne čeljusti služi kao točka označavanja ispravne visine noža. Visina oštrice noža treba se podudarati sa stražnjim steznim čeljustima. To omogućuje točno podešavanje čak i noževa koji se često ponovno oštire sve do visine od 25 mm.
- Kada se postigne točna visina, naizmjenično zategnite krilne vijke (→ Sl. 45-7) dok se oba ne zategnu.



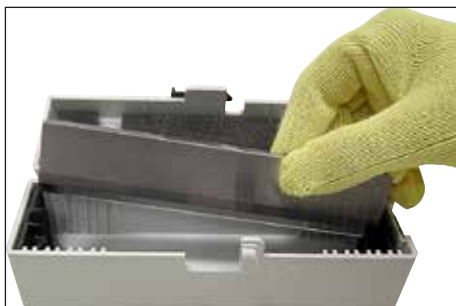
Sl. 45

- Nož skinite tako da ove upute slijedite obrnutim redoslijedom.
- Otvorite krilne vijke tako da ih okrenete u smjeru suprotnom od smjera kazaljke na satu i zatim sa strane izvučete nož.



Upozorenje

- Nakon uklanjanja noža s držača noža, sigurno ga odložite u kućište za nož (→ "Sl. 46"). **NIKADA** ga ne stavljajte na radnu površinu u blizini aparata ako se ne nalazi u kućištu za nož!
- Kako biste spriječili hrđanje noža, kućište za nož zatvorite tek kada se nož u potpunosti osuši.



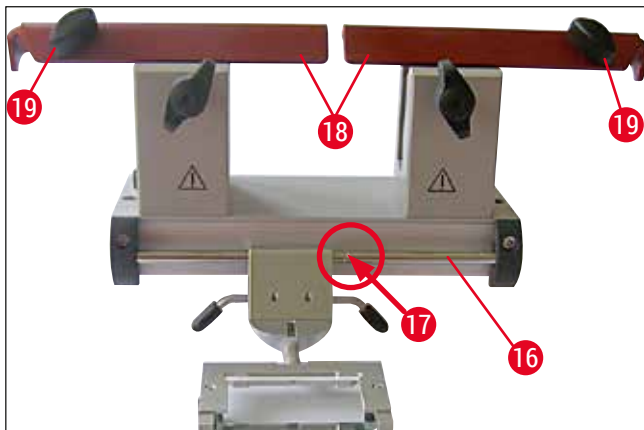
Sl. 46

Štitnik noža/bočno pomicanje držača noža CN

Štitnik noža (→ Sl. 47-18) pričvršćen je i ugrađen u stezne čeljusti. Štitnik noža ima ručice (→ Sl. 47-19) koje mu omogućuju pomicanje. Štitnik noža prikladan je za noževima duljine do 16 cm. Uvijek prekrivajte izložene dijelove oštrice noža nakon rezanja.

Sustav protuklizne vodilice može se bočno pomicati (samo za verzije od 84 mm). Kako bi se lakše pronašao srednji položaj, utor (→ Sl. 47-17) se nalazi na osovini (→ Sl. 47-16), u koji sjeda protuklizna vodilica.

- Držac noža CN može se upotrebljavati s noževima s vrhom od volfram-karbida ili čelika.



Sl. 47

**Upozorenje**

Štitnik noža nikada se ne smije demontirati!

Podešavanje kutnog zazora

Podešavanje kutnog zazora za držač noža CN obavlja se na isti način kako je opisano za držač oštrice CE (→ Str. 45 – 7.4.2 Podešavanje kutnog zazora).

Podešavanje protuklizne vodilice

Podešavanje protuklizne vodilice za držač noža CN obavlja se na isti način kako je opisano za držač oštrice CE (→ Str. 50 – Podešavanje sustava protuklizne vodilice).

Za bočno pomicanje pogledajte (→ "Sl. 47").

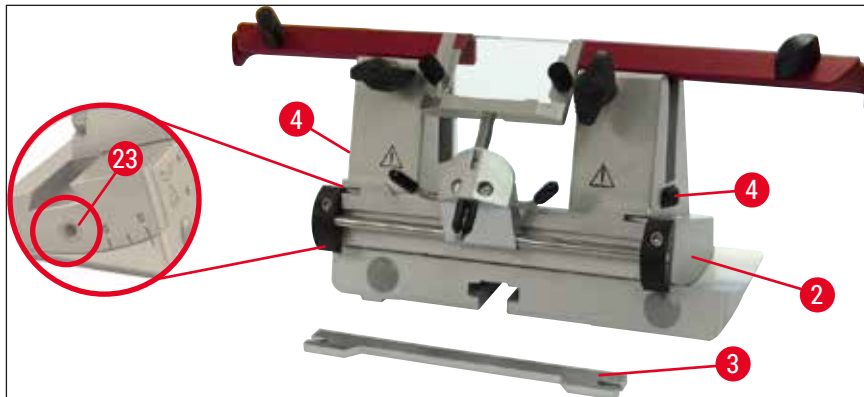
Držač noža CN s protukliznom vodilicom – pomicanje steznih čeljusti**Napomena**

Ako se s držačem noža trebaju upotrebljavati velike ploče za uzorke (npr. 50 x 80 mm), stezne se čeljusti mogu bočno pomicati.

Stezne su čeljusti tvornički postavljene u držač noža sa zazorom od 64 mm. Prema potrebi obje se stezne čeljusti mogu pomaknuti tako da zazor iznosi 84 mm.

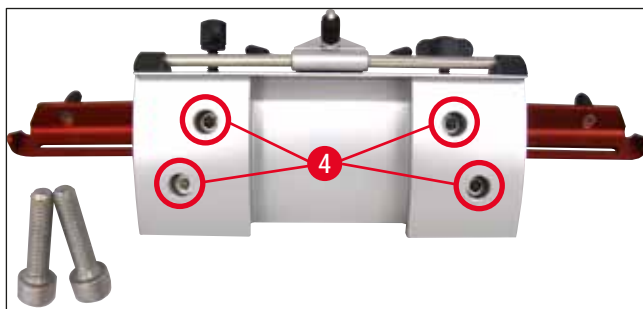
Provedite sljedeće korake:

1. Imbus ključem br. 4 otpustite vijak preko vrijednosti namještanja kutnog zazora (→ Sl. 48-23) i uklonite luk segmenta (→ Sl. 48-2) s postolja držača oštrice/noža.



Sl. 48

2. Imbus ključem br. 4 otpustite vijke (→ Sl. 49-4) na donjem dijelu luka segmenta.



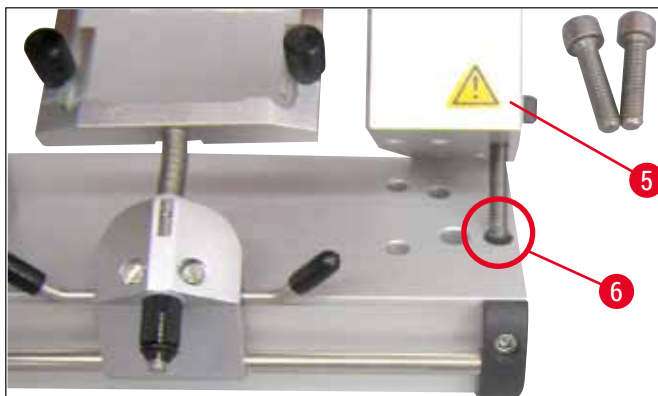
Sl. 49



Upozorenje

Nikada ne radite samo s jednom steznom čeljusti jer tako ne možete osigurati potrebnu stabilnost za postupak rezanja. Također, u ovom slučaju štitnik noža ne pruža dovoljnu zaštitu nožu.

3. Steznu čeljust (→ Sl. 50-5) podignite s desne strane (oprez: nemojte otpuštati podloške!) i dovedite je u pripadajući otvor (→ Sl. 50-6). Zategnite vijke s donje strane luka uzorka. Ponovite s lijeve strane.
- ✓ Sada je omogućena upotreba stražnjeg dijela duljeg noža.



Sl. 50

7.4.7 Čišćenje držača oštrice i noža

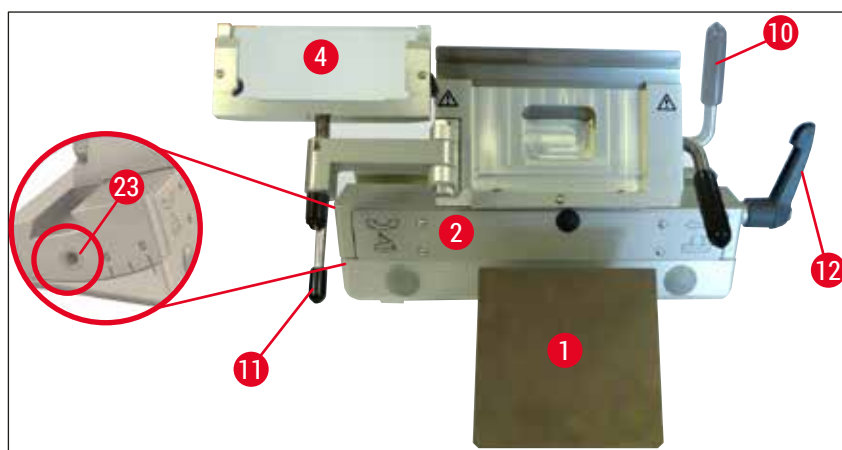


Napomena

- Kod svakodnevnog čišćenja suhom četkom uklonite otpad nakon reza s držača oštrice/noža. Upotrebjavajte hladnu četku jer će se u protivnom otpad pri sekcioniranju otopiti i zalijepiti na oštricu ili držač noža.
- Mehaničko oštećenje tlačne ploče jako utječe na kvalitetu reza. Zbog toga je važno osigurati da se stezno područje ne ošteti prilikom čišćenja ili drugih zahvata.
- Za dezinfekciju se mogu upotrebljavati uobičajeni komercijalno dostupni deterdženti i sredstva za dezinfekciju na sobnoj temperaturi i izvan komore kriostata.
- Tijekom čišćenje nosite rukavice kako biste spriječili ozeblinae.

Držač oštrice CE

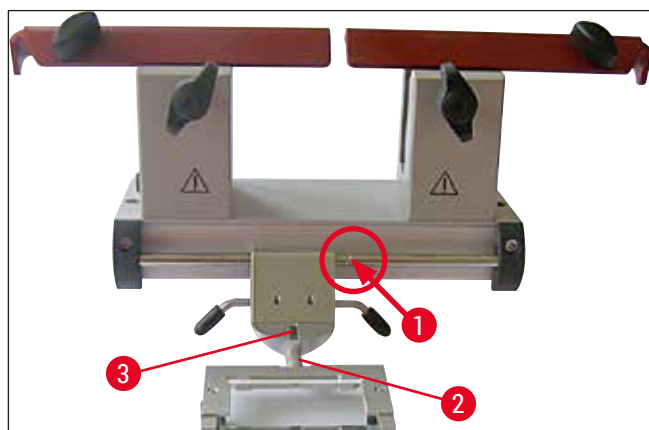
1. Za oslobađanje lika segmenta (→ Sl. 51-2) s postolja upotrijebite imbus ključ br. 4 za otpuštanje vijka preko namještanja kuta zazora (→ Sl. 51-23) i uklonite luk segmenta (→ Sl. 51-2) s postolja držača oštrice/noža.
2. Preklopite sustav protuklizne vodilice (→ Sl. 51-4) u lijevo dok držite ručicu (→ Sl. 51-11).
3. Otpustite steznu ručicu tlačne ploče (→ Sl. 51-10) tako što ćete je okrenuti u smjeru suprotnom od kazaljke na satu, a zatim je izvadite.
4. Nakon toga se tlačna ploča (→ Sl. 51-1) može izvaditi radi čišćenja (alkoholom).
5. Otpustite steznu ručicu držača oštrice (→ Sl. 51-12) tako što ćete je okrenuti u smjeru suprotnom od kazaljke na satu, a zatim je izvadite. Držač oštrice sada se može bočno pomicati i skinuti s luka reza.



Sl. 51

Držać noža CN

- Povremeno s malo kristolatskog ulja podmažite pomične dijelove kao što su osovine (→ Sl. 52-1) i (→ Sl. 52-2), kao i utor (→ Sl. 52-3).



Sl. 52



Napomena

Ako se istovremeno čisti nekoliko držača oštrice/noža, dijelovi se **NE** smiju pomiješati! Nepoštivanje toga može dovesti do problema u rezanju!

Dezinfekcija

- Pri sobnoj temperaturi onečišćene površine prebrišite papirnatim ručnikom navlaženim sredstvom za dezinfekciju na bazi alkohola.



Upozorenje

Pridržavajte se i upute iz poruka upozorenja iz poglavlja (→ Str. 72 – 9. Čišćenje, dezinfekcija, održavanje).

Izrezivanje uzorka



Upozorenje

Pazite prilikom rukovanja noževima mikrotoma i jednokratnim oštricama. Oštrice za rezanje iznimno su oštre i mogu izazvati teške ozljede! Zbog toga uvijek nosite zaštitne rukavice otporne na porezotine uključene u uobičajeni obim isporuke!

Uvijek stegnite uzorak **PRIJE** stezanja noža ili oštrice.

Zabravite kotačić kojim se upravlja rukom i prekrijte oštricu noža štitnikom noža prije rukovanja nožem/oštricom ili uzorkom, prije zamjene sklopa uzoraka i tijekom prekida u radu!

1. Umetnite prethodno ohlađen nož/jednokratnu oštricu u držač noža/oštrice.
2. Podesite odgovarajući kutni zazor držača noža. Postavke od 4° – 6° (držač noža CN) i 2° – 5° (držač oštrice CE, CE-TC i premium držač oštrice) prikladne su za većinu primjena.
3. Poravnajte držač noža/nož ili držač oštrice/oštricu s uzorkom.
4. Skinite štitnik noža (držač noža CN) ili preklopite staklo protuklizne vodilice (držač oštrice CE, CE-TC i premium držač oštrice) preko stranice.
5. Odbravite kotačić kojim se upravlja rukom.
6. Uzorak režite tako da uzorak pomaknete prema nožu pomoću gumba grubog dovoda struje. Uzorak izrežite prema traženoj površini za rezanje okretanjem kotačića kojim se upravlja rukom (→ Str. 38 – 6.2.7 Postavljanje debljine rezova).
7. Za uklanjanje nareska preklopite protukliznu vodilicu na nož i poravnajte s rubom oštrice.
8. Prema potrebi ponovno namjestite protukliznu vodilicu (→ Str. 50 – Podešavanje sustava protuklizne vodilice) prema držačima oštrice i (→ Str. 56 – Podešavanje kutnog zavora) držačima noža.

7.5 Tablica za odabir temperature (u minus °C)

Vrsta tkiva	-10 °C - -15 °C	-15 °C - -25 °C	-25 °C - -30 °C
Adrenalno	❄	❄	
Koštana srž		❄	
Mozak		❄	
Mjehur		❄	
Dojka – masno tkivo			❄
Dojka – manje masno		❄	
Hrskavica	❄	❄	
Cervikalno		❄	
Masno			❄
Srce i žilno		❄	
Crijevno		❄	
Bubreg		❄	
Grkljansko		❄	
Usnica		❄	
Jetra		❄	
Pluća		❄	
Limfoidno		❄	
Mišićno		❄	
Nos		❄	
Gušteračno		❄	
Prostata		❄	
Jajnični		❄	
Rektalno		❄	
Koža s masnoćom			❄
Koža bez masnoće		❄	
Slezensko ili prokrvljeno tkivo		❄	
Testikularno		❄	
Tiroidalno		❄	
Jezik		❄	
Kiretaža maternice	❄		

Temperaturne vrijednosti u ovoj tablici temelje se na iskustvu. Međutim, radi se samo o referentnim vrijednostima. Svako tkivo može iziskivati zasebne prilagodbe temperature.

7.6 Odmrzavanje

Odmrzavanje u kriokomori zapravo označava odmrzavanje isparivača kako bi se spriječilo pretjerano nakupljanje leda. Isparivač se tijekom odmrzavanja ispire vrućim plinom. Sama kriokomora se ne odmrzava.

Voda kondenzacije koja nastaje tijekom odmrzavanja sakuplja se u spremnik dostupan izvana.



Upozorenje

Kako biste bili sigurni da voda kondenzacije koja nastaje u ciklusu odleđivanja teče u spremnik otpadne vode i kako bi se izbjegla opasnost od mogućeg zagađenja, provjerite je li slavina spremnika otpadne vode (→ Sl. 55-2) otvorena svaki put kada kriostat radi.

Slavinu zatvorite samo kada praznite spremnik otpadne vode!



Napomena

Polica za brzo zamrzavanje hladi se tijekom automatskog odmrzavanja kriokomore. Pa ipak, Peltierov element je isključen.

Maksimalno trajanje ciklusa odmrzavanja je 12 minuta. Odmrzavanje automatski završava kada se u kriokomori postigne temperatura od -5°C . Hlađenje se automatski ponovno uključuje.

7.6.1 Automatsko odmrzavanje kriokomore

Svakog dana izvršava se jedno automatsko odmrzavanje kriokomore.

Vrijeme ciklusa automatskog odmrzavanja možete programirati na upravljačkoj ploči 1 (→ Str. 35 – 6.2.2 Postavljanje vremena automatskog odmrzavanja (kriokomora)).

7.6.2 Ručno odmrzavanje kriokomore



Napomena

Kako bi se izbjeglo slučajno odmrzavanje, uključivanje ručnog ciklusa odmrzavanja potvrđuje se zvučnim signalom.

Hlađenje se automatski ponovno uključuje.

Kako se ne bi stvorio mraz, uvijek postavite odgovarajući poklopac na policu za brzo zamrzavanje.

Policu za brzo zamrzavanje uvijek prekrijte tijekom prekida i noću.

Osim programiranog automatskog odmrzavanja, može se uključiti i ručno odmrzavanje kriokomore (→ Str. 37 – 6.2.6 Ručno odmrzavanje kriokomore).

7.6.3 Ručno odmrzavanje police za brzo zamrzavanje



Upozorenje

Polica za brzo zamrzavanje može se jako zagrijati tijekom postupka odmrzavanja. Zato je ne dodirujte!

Ako se na polici za brzo zamrzavanje stvori jaki mraz, odmrzavanje se može ručno pokrenuti (→ Str. 37 – 6.2.5 Ručno odmrzavanje police za brzo zamrzavanje) i potom prekinuti u željenom trenutku.



Napomena

Kako se ne bi stvorio mraz, uvijek postavite poklopac na policu za brzo zamrzavanje. Policu za brzo zamrzavanje uvijek prekrijte tijekom prekida i noću.

7.7 Kraj smjene

7.7.1 Završavanje rutinskog dnevnog rada

1. Zabravite kotačić koji se upravlja rukom.
2. Skinite nož/oštricu s držača noža/oštrice i vratite je u kutiju za nož/oštricu u kriokomori.
3. Hladnom četkom uklonite zamrznuti otpad nakon reza.
4. Ispraznite ladicu za otpad nakon reza.
5. Očistite police za pohranjivanje i policu za četke.



Napomena

- Dopuštena je uporaba isključivo uobičajenih deterdženata i sredstava za dezinfekciju na bazi alkohola.
- Na svim dijelovima izvađenima iz hladnog okruženja doći će do kondenzacije. Stoga ih pažljivo osušite prije vraćanja u kriostat.
- Izvadite sve alate i dodatke koji bi mogli spriječiti da UVC svjetlo dosegne stjenke i police komore.

6. Izvadite sve uzorke iz kriostata.
7. Pričvrstite pokrov na policu za zamrzavanje.
8. Zatvorite klizno staklo.
9. Isključite osvjetljenje komore i pokrenite UVC dezinfekciju.
10. Zaključajte upravljačku ploču 1 (→ Str. 32 – Sl. 14) pomoću gumba **s ključem**.
11. Aparat **NE** isključujte pomoću prekidača strujnog kruga jer neće doći do hlađenja.

7.7.2 Isključivanje aparata na dulje vremensko razdoblje



Napomena

Ako nekoliko tjedana ne namjeravate upotrebljavati aparat, možete ga isključiti.

Ipak napominjemo da hlađenje kriokomore na vrlo niske temperature nakon ponovnog uključivanja aparata može potrajati nekoliko sati.

Nakon isključivanja aparat treba dobro očistiti i dezinficirati (→ Str. 72 – 9. Čišćenje, dezinfekcija, održavanje).

1. Zabravite kotačić koji se upravlja rukom.
2. Skinite oštricu/nož s držača oštrice/noža. Vratite nož natrag u kutiju za nož. Gurnite oštricu u otvor za iskorištene oštrice na dnu spremnika (→ "Sl. 37").
3. Izvadite sve uzorke iz kriostata.
4. Izvadite držač oštrice/noža iz kriokomore.
5. Hladnom četkom uklonite sav otpad nakon reza.
6. Ispraznite ladicu za otpad nakon reza.
7. Aparat isključite putem učinske sklopke i iskopčajte strujni utikač.
8. Uklonite police za odlaganje i policu za četke radi čišćenja i dezinfekcije.
9. Skinite gumeni čep. Prikupljenu tekućinu za odmrzavanje zbrinite sukladno važećim smjernicama za laboratorijski rad.
10. Komoru kriostata prebrišite papirnatim ručnikom navlaženim sredstvom za dezinfekciju na bazi alkohola.
11. Klizno staklo ostavite otvoreno kako bi se kriokomore osušila, s sredstvo za dezinfekciju isparilo.



Napomena

Isključivanje aparate preko **prekidača strujnog kruga** neće utjecati na programirane vrijednosti.

Prije ponovnog uključivanja aparata, mikrotom kriokomore i svi dijelovi dodatne opreme moraju biti potpuno suhi.

8. Uklanjanje grešaka

8.1 Poruke o pogrešci na zaslonu

Poruke o pogrešci prikazuju se na ploči sata na sljedeći način **E0:XX** (→ "Sl. 53"). Sljedeće poruke o pogrešci mogu se pojaviti tijekom rada:



Sl. 53

Pogreška	Uzrok	Rješenje
20	Pogreška kalibracije; moguća neispravnost ploče kontrolera.	Isključite aparat na 10 sekundi pa ga ponovno uključite. Ako se poruka ponovno prikaže: Pozovite servis.
21	Prazna baterija sata na ploči kontrolera.	Pozovite servis.
23	Temperatura kriokomore je izvan prikazanog raspona od 35 °C do -55 °C.	Uklonite uzrok.
25	Neispravan senzor temperature za kriokomoru.	Pozovite servis.
27	Neispravan senzor temperature ograničivača odmrzavanja.	Pozovite servis.
28	Uključene obje svjetlosne barijere u kotačiću kojim se upravlja rukom.	Pozovite servis.
29	Upozorenje na servisni interval nakon 15960 sati.	Pozovite servis.
30	Servisni interval istekao nakon 17610 sati.	Pozovite servis.



Napomena

Ako se pogreške pojave, prikazuju se kao šifre pogreške na prikazu u stvarnom vremenu tijekom uobičajenog načina rada u formatu **E0:XX** (→ "Sl. 53").

- U uobičajenom načinu rada prikazane pogreške mogu se potvrditi tako da se jednom pritisne bilo koja tipka. Šifre pogrešaka 21 – 28 samo se potvrđuju kada se njihov uzrok ukloni.
- Nakon 15960 sati, **HELP** se prikazuje na zaslonu u stvarnom vremenu kako bi označio da je potrebno obaviti servisno održavanje. Zaslon se naizmjenično mijenja između poruke **HELP** i prikaza u stvarnom vremenu. Poruka se potvrđuje pritiskom na tipku na tipkovnici. Prikaz **HELP** nastavlja se pojavljivati relativno dugo vrijeme.
- Nakon 17610 sati, **HELP** se prikazuje na zaslonu u stvarnom vremenu kako bi označio da je potrebno obaviti servisno održavanje. Zaslon se naizmjenično mijenja između poruke **HELP** i prikaza u stvarnom vremenu. Poruka se potvrđuje pritiskom na tipku na tipkovnici. Prikaz **HELP** nastavlja se pojavljivati relativno kratko vrijeme.

8 Uklanjanje grešaka

8.2 Upravljački gumb temperature

Na poledini aparata nalazi se upravljački gumb temperature (→ Sl. 54-1). Ako temperatura u kriokomori prijeđe 60 °C, prekidač se automatski uključuje i isključuje aparat.



Sl. 54

Mogući uzroci i rješenja:

1. Temperatura izravnog okruženja stalno je viša od 40 °C.
 - ✓ Snizite temperature izravnog okruženja.
2. Prilikom postavljanja aparata nije ispoštovan minimalni razmak (→ Str. 22 – 4.1 Zahtjevi na mjestu ugradnje) između zidova i namještaja.
 - ✓ Poštujte minimalni razmak.
3. Prljavi su otvori za ulaz zraka na kondenzatoru.
 - ✓ Očistite otvore za ulaz zraka (→ Sl. 57-5).



Upozorenje

- Izbjegavajte kontakt s lopaticama kondenzatora jer oštri rubovi mogu prouzročiti osobne ozljede.
- Umetanje bilo kakvih predmeta u ventilatore kondenzatora mora se izbjegavati jer može rezultirati osobnim ozljedama i/ili oštećenjem uređaja.
- Tijekom čišćenja nosite zaštitne rukavice otporne na porezotine.
- U slučaju vidljivog zagađenja (kao što je prašina), očistite otvor za ulaz zraka kondenzatora na dnu desne strane aparata pomoću četke, metle ili usisavača u smjeru otvora.

Nakon uklanjanja mogućeg izvora pogreške pritisnite upravljački gumb temperature (→ Sl. 54-1) kako biste ponovno uključili aparat i pripremili ga za rad. Ako aparat ne odgovara, pozovite servis.

8.3 Mogući izvori grešaka, uzroci i rješenja

Problem	Uzrok	Rješenje
Led na stjenkama kriokomore i mikrotomu.	<ul style="list-style-type: none"> • Kriostat je izložen strujanju zraka (otvoreni prozori i vrata, klima uređaj). • Klizno staklo predugo je bilo otvoreno pri jako niskoj temperaturi kriokomore. • Nakupljanje leda uzrokovano disanjem u kriokomori. 	<ul style="list-style-type: none"> • Uklonite uzrok ili premjestite aparat. • Pravilno zatvorite klizno staklo. • Nosite masku ako je potrebno.
Stvaranje leda na dnu kriokomore.	<ul style="list-style-type: none"> • Zaporni ventil za ispuštanje kondenzata je zatvoren. • Zapriječen je odvod vode odmrzavanja police za brzo zamrzavanje. 	<ul style="list-style-type: none"> • Otvorite zaporni ventil, isključite aparat i ostavite ga da se otopi i osuši. • Poravnajte aparat.
Podmažite sekcije.	<ul style="list-style-type: none"> • Uzorak nije dovoljno ohlađen. • Nož i/ili protuklizna ploča još nisu dovoljnom hladni: rezultat je topljenje uzoraka. 	<ul style="list-style-type: none"> • Postavite nižu temperaturu. • Pričekajte dok nož i/ili protuklizna ploča dosegnu temperaturu kriokomore.
Rezovi se lome, pucaju na mjestu reza.	<ul style="list-style-type: none"> • Uzorak je odviše ohlađen. 	<ul style="list-style-type: none"> • Postavite višu temperaturu.
Rezovi nisu pravilno zaravnjeni.	<ul style="list-style-type: none"> • Statički elektricitet/strujanja zraka. • Uzorak nije dovoljno ohlađen. • Velika površina uzorka. • Protuklizna ploča loše je postavljena. • Protuklizna ploča loše je poravnata s oštricom noža. • Neispravan kutni zazor. • Nož je tup ili nazubljen. 	<ul style="list-style-type: none"> • Uklonite uzrok. • Postavite nižu temperaturu. • Uzorak paralelno odrežite; povećajte debljinu uzorka. • Premjestite protukliznu ploču. • Ispravno je poravnajte.
Rezovi nisu ispravno zaravnjeni, usprkos tome što je temperatura ispravna i što je pločica protiv prevrtanja pravilno poravnata.	<ul style="list-style-type: none"> • Nož i/ili protuklizna ploča su prljavi. • Rub pločice protiv prevrtanja je oštećen. • Nož je tup. 	<ul style="list-style-type: none"> • Postavite ispravan kutni zazor. • Upotrijebite drugi dio noža. • Očistite ih suhom krpom ili četkom. • Zamijenite pločicu protiv prevrtanja. • Upotrijebite drugi dio noža.
Rezovi se nabiru na pločici protiv prevrtanja.	<ul style="list-style-type: none"> • Pločica protiv prevrtanja nije dovoljno isturena nad bridom noža. 	<ul style="list-style-type: none"> • Pravilno poravnajte protukliznu ploču.
Buka struganja tijekom rezanja i povratni hod glave za uzorke.	<ul style="list-style-type: none"> • Pločica protiv prevrtanja odviše je isturena nad bridom noža te grebe uzorak. 	<ul style="list-style-type: none"> • Pravilno poravnajte protukliznu ploču.

Problem	Uzrok	Rješenje
Neujednačene sekcije.	<ul style="list-style-type: none"> • Nož je oštećen. • Rub pločice protiv prevrtanja je oštećen. 	<ul style="list-style-type: none"> • Upotrijebite drugi dio noža. • Zamijenite pločicu protiv prevrtanja.
Škljocanje prilikom sekcioniranja.	<ul style="list-style-type: none"> • Uzorak nije dovoljno zamrznut na ploči za uzorke. • Ploča za uzorke nije čvrsto zategnuta. • Okrugla brtva držača uzorka nije čvrsto zategnuta u mjestu. • Nož nije dovoljno čvrsto stegnut. • Uzorak je predebelo narezan i odvojio se od ploče. • Vrlo tvrd, neujednačen uzorak. 	<ul style="list-style-type: none"> • Ponovno zamrznite uzorak na ploči. • Provjerite zategnutost. • Provjerite zategnutost okrugle brtve. • Provjerite je li nož stegnut. • Ponovno zamrznite uzorak na ploči. • Povećajte debljinu rezova; prema potrebi smanjite površinu uzorka.
Kondenzacija na protukliznoj ploči i nožu tijekom čišćenja.	<ul style="list-style-type: none"> • Nož je tup. • Profil noža ne odgovara tom upotrijebljenom uzorku. • Neispravan kutni zazor. • Četka, pinceta, tkanina ili drugi predmet za čišćenje je pretopao. 	<ul style="list-style-type: none"> • Upotrijebite drugi dio noža. • Upotrijebite nož drugačijeg profila. • Podešavanje kutnog zazora. • Upotrebljavajte isključivo ohlađenje dijelove i materijale za čišćenje. Spremite sve alate na policu za pohranjivanje u kriokomori.
Pločica protiv prevrtanja oštećena je nakon namještanja.	<ul style="list-style-type: none"> • Protuklizna ploča je previsoko iznad oštrice noža. Podešavanje je obavljeno u smjeru noža. 	<ul style="list-style-type: none"> • Zamijenite protukliznu ploču; zatim je podignite tijekom podešavanja. • Pažljivije rukujte protukliznom pločom.

Problem	Uzrok	Rješenje
Debeli/tanki rezovi.	<ul style="list-style-type: none">• Postavljena je pogrešna temperatura za tkivo koje se reže.• Profil noža ne odgovara tom upotrijebljenom uzorku.• Stvaranje leda na poledini noža.• Brzina ručnog kotača nije ujednačena ili se okreće nepravilnom brzinom.• Nož nije dovoljno čvrsto stegnut.• Držać uzorka nije čvrsto zategnut.• Primijenjeni sastojak za niske temperature prehladan je za ploču za uzorke; uzorak se odvojio od ploče nakon zamrzavanja.• Nož je tup.• Neispravan kutni zazor.• Osušeni uzorak.	<ul style="list-style-type: none">• Postavite primjerenu temperaturu i pričekajte da bude postignuta primjerena temperatura.• Upotrijebite nož drugog profila (c ili d) ili razmotrite opciju prebacivanja na sustav jednokratnih oštrica.• Uklonite led.• Prilagodite brzinu.• Provjerite zategnutost.• Provjerite zategnutost.• Nanesite sastojak za niske temperature na mlaku ploču; stavite uzorak u kriokomoru i zamrznite ga.• Upotrijebite drugi dio noža.• Postavite ispravan kutni zazor.• Pripremite novi uzorak.
Tkivo prianja na protukliznu ploču.	<ul style="list-style-type: none">• Protuklizna ploča je pretopla ili nepravilno postavljena.• Statički naboj.• Masnoća u kutu ili na rubu protuklizne ploče.• Hrđa na nožu.	<ul style="list-style-type: none">• Ohladite protukliznu ploču ili je pravilno premjestite.• Uklonite statički naboj.• Uklonite masnoću alkoholom.• Uklonite hrđu.
Poravnati dijelovi uvijaju se kada je preklopljena protuklizna ploča.	<ul style="list-style-type: none">• Statički naboj ili strujanje zraka.• Pločica protiv prevrtanja je previše topla.	<ul style="list-style-type: none">• Uklonite statički naboj.• Ohladite protukliznu ploču.

Problem	Uzrok	Rješenje
Rezovi se deru ili razdvajaju.	<ul style="list-style-type: none"> • Temperatura je preniska za tkivo koje se reže. • Tup dio, prljavština, prašina, led ili hrđa na nožu. • Gornji rub protuklizne ploče je oštećen. • Krute čestice u tkivu. 	<ul style="list-style-type: none"> • Odaberite višu temperaturu i pričekajte. • Uklonite uzrok, očistite.
Nedosljedno ili nedostatno postavljanje uzoraka.	<ul style="list-style-type: none"> • Prljavština na poledini noža. • Usjek na oštrici za rezanje noža ili oštrice. • Mikrotom je neispravan. 	<ul style="list-style-type: none"> • Zamijenite pločicu protiv prevrtanja. • Ako primjena to dozvoljava, tijekom rezanja dublje režite. • Očistite je. • Upotrijebite drugi dio oštrice/noža. • Obratite se tehničkoj službi.
Ploča za uzorke ne može se ukloniti.	<ul style="list-style-type: none"> • Vlaga na donjem dijelu uzrokuje zamrzavanje ploče za uzorke na polici za zamrzavanje ili glavi za uzorke. 	<ul style="list-style-type: none"> • Nanesite koncentrirani alkohol na kontaktnu točku ili zagrijte glavu za uzorke.
Kriostat ne radi.	<ul style="list-style-type: none"> • Strujni utikač nije pravilno priključen. • Prekidač strujnog kruga je isključen. 	<ul style="list-style-type: none"> • Provjerite je li strujni utikač pravilno priključen. • Pomaknite prekidač natrag na gornji graničnik škljocaja.
Nedostatan kapacitet hlađenja ili hlađenja uopće nema.	<ul style="list-style-type: none"> • Kompresor je neispravan. • Curenje na rashladnom sustavu. • Neprikladni uvjeti mjesta. 	<ul style="list-style-type: none"> • Obratite se tehničkoj službi. • Obratite se tehničkoj službi. • Provjerite zahtjeve na mjestu ugradnje (→ Str. 22 – 4.1 Zahtjevi na mjestu ugradnje). • Očistite otvor ulaza zraka.
Buka grebanja na pokrovu utora mikrotoma.	<ul style="list-style-type: none"> • Prljav je otvor ulaza zraka na kondenzatoru. • Trenje između pokrova utora i kućišta mikrotoma. 	<ul style="list-style-type: none"> • Nanesite kriostatsko ulje na pokrov utora i raspodijelite ga pomičući kotačić kojim se upravlja rukom i čistom krpom.
Oba svjetla indikatora dezinfekcija naizmjenično trepere.	<ul style="list-style-type: none"> • UVC zračenje koje daje UVC cijev više nije dovoljno za dezinfekciju. 	<ul style="list-style-type: none"> • Zamijenite UVC cijev prema uputama proizvođača.
Postolje držača oštrice/noža ne može se čvrsto zategnuti.	<ul style="list-style-type: none"> • Nedostatna sila zatezanja dijela u obliku slova T. 	<ul style="list-style-type: none"> • Prilagodite silu zatezanja dijela u obliku slova T (→ Str. 44 – Prilagodba sile zatezanja dijela u obliku slova T).

8.3.1 Zamjena baterije

Baterija se mijenja tijekom redovitog održavanja.

Ako kupac nije prihvatio ugovor o održavanju, baterija se mora zamijeniti najmanje svakih 7 godina. Sve su postavke (vrijeme, vrijeme odmrzavanja, debljina reza itd.) izgubljene kada je aparat isključen.

Ne postoje opasnosti za aparat. Međutim, kupac mora ponovno unijeti vrijednosti postavki prilikom prvog uključivanja aparata nakon zamjene baterije.

9 Čišćenje, dezinfekcija, održavanje

9. Čišćenje, dezinfekcija, održavanje

9.1 Čišćenje



Upozorenje

- Tijekom svih postupaka čišćenja ili dezinfekcije nosite zaštitnu opremu (rukavice, masku, laboratorijsku kutu itd.).
- Ne upotrebljavajte otapala (ksilen, aceton itd.) za čišćenje ili dezinfekciju.
- Prilikom upotrebe deterdženata i sredstava za dezinfekciju pridržavajte se specifikacija proizvođača dotičnih sredstava.
- Pri upotrebi alkohola postoji opasnost od eksplozije: Osigurajte ispravnu ventilaciju i pobrinite se da je aparat isključen.



Napomena

- Svakodnevno hladnom četkom uklanjajte zamrznuti otpad nakon rezanja iz kriostata.
- (samo CM1860 UV) Uvijek preporučamo dezinfekciju kroz UVC svjetlo (→ Str. 32 – 6.1 Upravljačka ploča 1).

9.2 Dezinfekcija pri sobnoj temperaturi



Upozorenje

- Tijekom postupka dezinfekcije nosite zaštitnu opremu (rukavice, masku, laboratorijsku kutu itd.).
- Prilikom upotrebe deterdženata i sredstava za dezinfekciju pridržavajte se specifikacija proizvođača dotičnih sredstava.
- Pri upotrebi alkohola postoji opasnost od eksplozije: Osigurajte ispravnu ventilaciju i pobrinite se da je aparat isključen.
- Prije ponovnog uključivanja aparata potrebno je osigurati ispravnu ventilaciju komore.

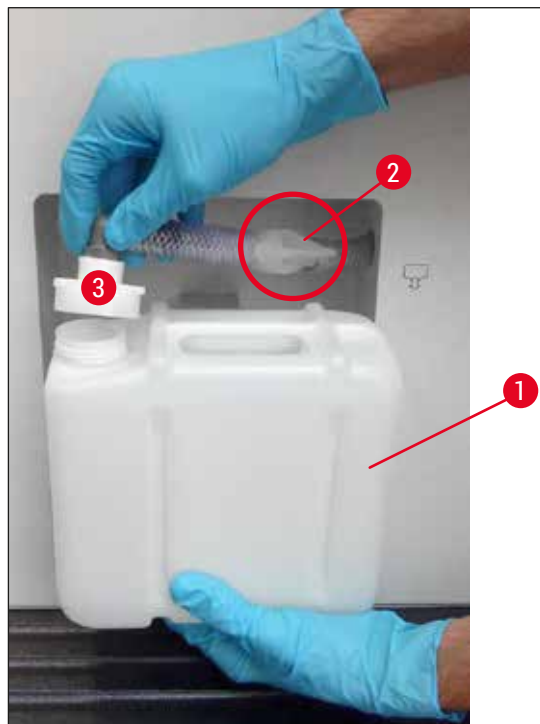


Napomena

- Ako se kriostat odmrzne do kraja, treba ukloniti gumeni čep na podu kriokomore. Nakon toga treba ga ponovno čvrsto umetnuti na mjesto.
- Tekućina za odmrzavanje prikuplja se u spremnik otpada (→ Sl. 55-1).

1. Isključite aparat.
2. Pažljivo uklonite nož/jednokratnu oštricu, kao i uzorke i pribor, iz komore.
3. Uklonite otpad nakon rezanja iz komore i zbrinite ga.
4. Uklonite zatvoreno klizno staklo tako da ga pažljivo podignete (→ Str. 76 – 9.3.3 Zamjena žarulje UVC).
5. Stjenke komore prebrišite papirnatim ručnikom navlaženim sredstvom za dezinfekciju na bazi alkohola.
6. Uklonite gumeni čep s dna komore i ispustite sredstvo za dezinfekciju u spremnik otpada.
7. Ponovno gumenim čepom zatvorite odvod na kriekomori.
8. Tekućinu za čišćenje ispustite kroz cijev kada istekne propisano vrijeme reakcije (→ Sl. 55-2) i sakupite je u spremnik otpada (→ Sl. 55-1).

9. Spremnik otpada (→ Sl. 55-1) uklonite tako da zatvorite slavinu (→ Sl. 55-2) i odvijete poklopac (→ Sl. 55-3).
10. Tekućinu zbrinite sukladno važećim propisima za zbrinjavanje otpada.
11. Ostavite kriokomoru da se dobro osuši.
12. Dezinficirani pribor i alate vratite natrag u kriokomoru tek nakon što se u potpunosti osuše.
13. Uključite aparat.
14. Po doseganju prikladne temperature kriokomore vratite uzorke u kriokomoru.



Sl. 55

**Napomena**

U spremniku otpada (→ Sl. 55-1) sakupljaju se kondenzati koji nastaju prilikom odmrzavanja. Stoga redovito provjeravajte razinu i praznite spremnik u skladu s važećim zakonskim propisima za laboratorije.

9.3 Održavanje**9.3.1 Opće upute za održavanje**

Kako biste osigurali rad aparata bez problema kroz mnoge godine, preporučujemo sljedeće:

- Neka jednom godišnje pregled aparata obavi ovlaštenu servisnu inženjer tvrtke Leica.
- Sklopite ugovor o održavanju na kraju jamstvenog razdoblja. Dodatne informacije o tome potražite u lokalnom servisnom centru Leica.
- Čistite aparat **SVAKOG DANA**.

Tjedno:



Napomena

Prije no što se sljedeći dijelovi mogu podmazati, sav otpad nakon reza i talozi moraju se pažljivo ukloniti.

- Podmažite plastični spoj (→ Sl. 58-6) s malo kriostatskog ulja.
- Podmažite cilindar uzorka (→ Sl. 56-1):
 - » Pritisnite odgovarajući gumb grubog dovoda struje kako biste cilindar uzorka pomaknuli iz prvog zaustavnog položaja, nanesite kap kriostatskog ulja i pomaknite cilindar uzorka natrag u početni položaj pomoću gumba grubog dovoda struje.

Povremeno ili prema potrebi:

- Nanesite malo kriostatskog ulja na stezni dio (dio u obliku slova T) (→ Sl. 56-2) na ploči postolja mikrotoma i na steznu ručicu (→ Sl. 56-3).
- Podmažite pokrov utora (→ Sl. 56-4).
 1. Za to najprije pomaknite glavu za uzorke do kraja prema gore okretanjem kotačića kojim se upravlja rukom, pa nanesite nekoliko kapi kriostatskog ulja na pokrov utora.
 2. Zatim pomaknite glavu za uzorke do kraja prema dolje i nanesite nekoliko kapi kriostatskog ulja.
 3. Ulje raspodijelite kotačićem kojim se upravlja rukom ili čistom krpom.
- U slučaju vidljivog zagađenja (kao što je prašina), očistite otvor za ulaz zraka (→ Sl. 57-5) kondenzatora na dnu desne strane aparata pomoću četke, metle ili usisavača u smjeru otvora.



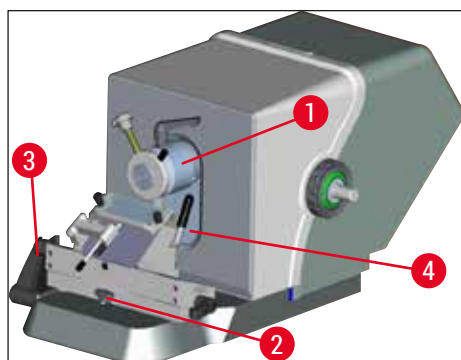
Upozorenje

- Izbjegavajte kontakt s lopaticama kondenzatora jer oštri rubovi mogu prouzročiti osobne ozljede.
- Umetanje bilo kakvih predmeta u ventilatore kondenzatora mora se izbjegavati jer može rezultirati osobnim ozljedama i/ili oštećenjem uređaja.
- Tijekom čišćenja nosite zaštitne rukavice otporne na porezotine.
- U slučaju vidljivog zagađenja (kao što je prašina), očistite otvor za ulaz zraka kondenzatora na dnu desne strane aparata pomoću četke, metle ili usisavača u smjeru otvora.



Napomena

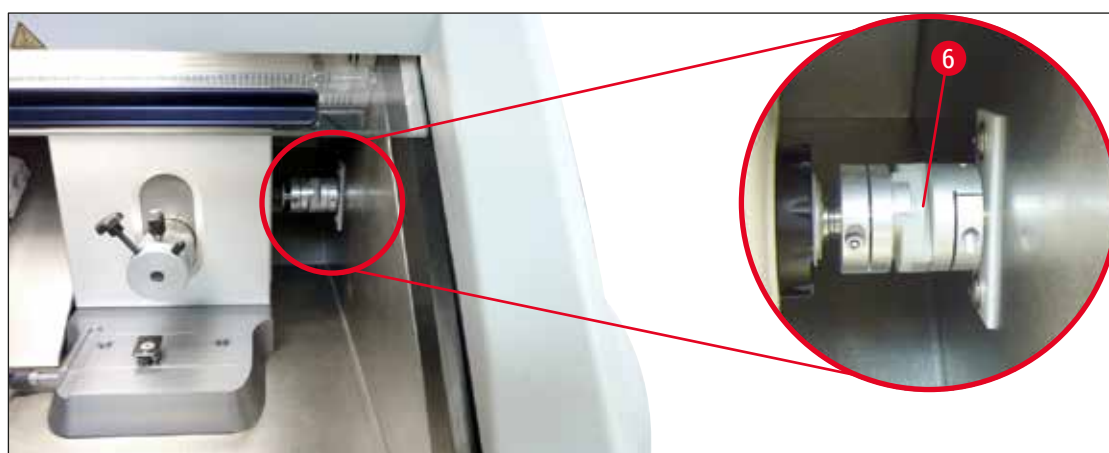
- Sami ne provodite popravke jer bi to moglo poništiti jamstvo. Popravke smiju obavljati samo kvalificirani serviseri koje je ovlastila tvrtka Leica.
- Germicidna UVC žarulja jednostavno je i sigurno sredstvo za smanjenje prisutnosti patogena čime se značajno smanjuje opasnost od infekcije.
- Pa ipak, dezinfekcija UVC svjetlom ne može zamijeniti kemijsku dezinfekciju kriokomore u redovitim intervalima.
- Dezinfekcija UVC svjetlom učinkovita je samo na onim površinama koje su izravno osvijetljene.



Sl. 56



Sl. 57



Sl. 58

9.3.2 Zamjena osigurača



Upozorenje

- Isključite aparat i odspojite strujni utikač prije zamjene osigurača!
- Upotrebljavajte isključivo vrste osigurača navedene u poglavlju (→ Str. 19 – 3. Tehnički podaci).
- Nepoštivanje te upute može prouzročiti ozbiljno oštećenje aparata i njegovog okoliša te ugroziti život operatera ili dovesti do trajnog sakaćenja!

9 Čišćenje, dezinfekcija, održavanje

Na poleđini aparata nalazi se ploča s 4 osigurača (→ "Sl. 59"):

1. Odvijte rukavac neispravnog osigurača odvijačem.
2. Uklonite rukavac i osigurač.
3. Umetnite određeni osigurač u rukavac, zatim odvijačem do kraja, koliko god je moguće, zavijte rukavac.



Sl. 59

Osigurač	Funkcija/zaštita	Tip
F1	Pražnjenje	
F2	Grubi pomak	T 1,6 A
F3	Napajanje ploče procesora	T 1,0 A
F4	Grijači	T 6,25 A
F5	Peltierov element	T 4 A

9.3.3 Zamjena žarulje UVC



Upozorenje

Isključite aparat i odspojite strujni utikač prije zamjene UVC žarulje! Nosite odgovarajuće zaštitne rukavice i zaštitne naočale.

Ako je žarulja pukla, treba je zamijeniti tehnički servis jer zamjena uključuje veliku opasnost od ozljeda.



Procijenjeni vijek trajanja UVC žarulje je pribl. 9000 sati.

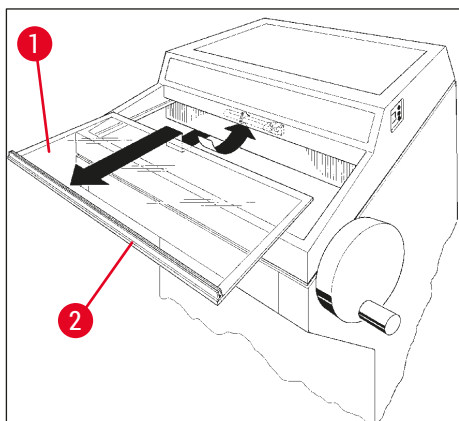
Svako uključivanje/isključivanje skraćuje vijek trajanja žarulje za približno jedan sat plus vrijeme rada (odnosno 30 minuta ili 180 minuta).



**Napomena**

Kada oba svjetla indikatora dezinfekcije (kratkotrajna i dugotrajna dezinfekcija) naizmjenični trepere na polju 1 upravljačke ploče, treba zamijeniti UVC žarulju.

1. Aparat isključite na prekidaču strujnog kruga.
2. Iskopčajte strujni utikač.
3. Malo podignite grijano klizno staklo (→ Sl. 60-1) i uhvatite ga za dršku (→ Sl. 60-2) pa ga izvucite prema naprijed.



Sl. 60

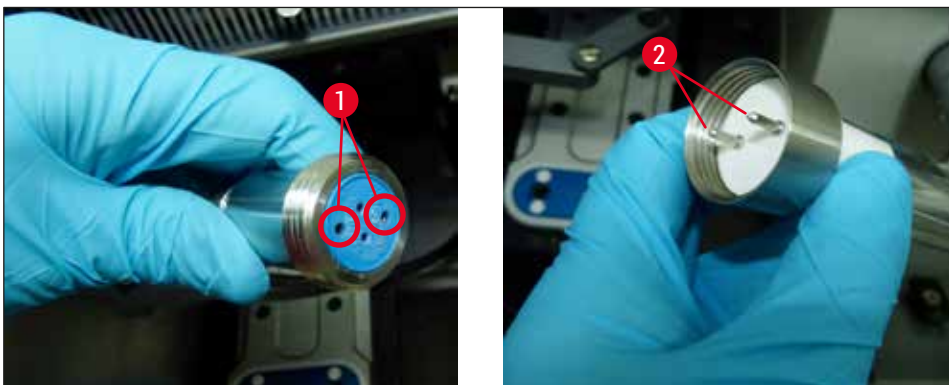
**Napomena**

Za model CM1860 UV dostupne su dvije različite varijante spojke u aparatu i UVC žarulje. Korisnik treba provjeriti koja je varijanta ugrađena u aparat prije zamjene UVC žarulje novom.

Postupak zamjene UVC žarulje sličan je kod obje varijante.

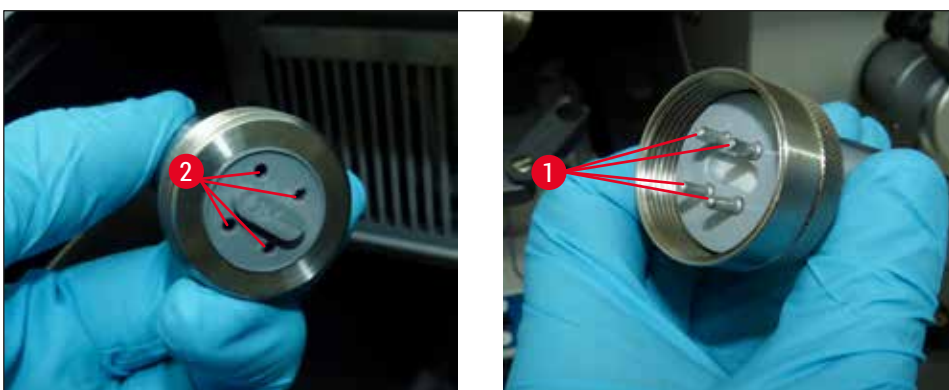
Utvrđivanje ugrađene varijante i usklađivanje UVC žarulje

- ① Varijanta 1: Spojka s utičnicom s 2 pina (→ Sl. 61-1), UVC žarulja s 2 pina (→ Sl. 61-2).



Sl. 61

① Varijanta 2: Spojka s utičnicom s 4 pina (→ Sl. 62-2), UVC žarulja s 4 pina (→ Sl. 62-1).

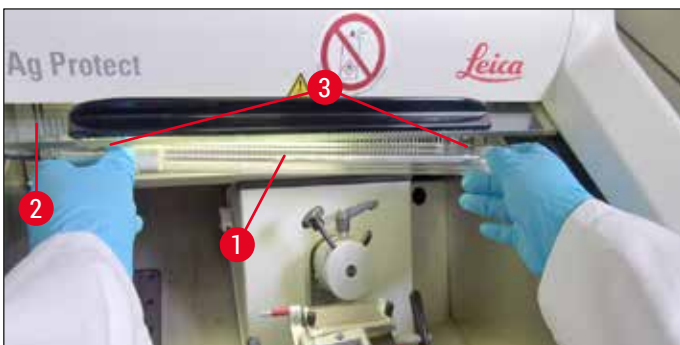


Sl. 62

Uklanjanje žarulje

UVC žarulja (→ Sl. 63-1) postavljena je ispred zaštitnog zaslona za osvjjetljenje komore (→ Sl. 63-2).

1. Žarulju uhvatite s obje ruke i pažljivo izvucite iz spojki **LAGANIM** pomakom prema naprijed (→ Sl. 63-3).



Sl. 63

2. Odvojite metalni prsten (→ Sl. 64-1) na držaču (→ Sl. 64-2) u smjeru strelice (→ Sl. 64-3) i pažljivo izvucite žarulju iz držača desnom rukom (→ "Sl. 63") (→ "Sl. 64").



Sl. 64

Postavljanje nove žarulje

1. Pažljivo klizno pomaknite metalni prsten (→ Sl. 65-1) preko žarulje slijeva (→ "Sl. 65").



Sl. 65

2. Gurnite žarulju na držač s lijeve strane dok se ne umetne.
3. Metalni prsten zavijte na držač, zatim uhvatite žarulju s obje ruke i pažljivo je pritisnite na spojke (→ Sl. 63-3).
4. Ponovno postavite klizno staklo.
5. Aparat ponovno spojite na napajanje i uključite ga.



Upozorenje

- Ako dođe do ispuštanja metala žive, pažljivo rukujte njom i ispravno je odložite.
- UVC žarulju zbrinite zasebno.

9.3.4 Zamjena LED svjetla

LED svjetlo trebalo bi dugo potrajati. Ako ga treba zamijeniti, obratite se korisničkoj službi tvrtke Leica. Pojednosti potražite u poglavlju (→ Str. 106 – 11. Jamstvo i servis).

10. Informacije za naručivanje, sastavne dijelove i potrošni materijal

10.1 Informacije o narudžbi

Opis	Br. narudžbe
Držac oštrice/noža i postolje držača oštrice/noža	
Postolje držača oštrice/noža za držač oštrice CN, CE i premium	14 0491 47875
Držac noža CN za standardni nož mikrotoma	14 0477 42358
Premium držač oštrice	14 0491 48023
Držac oštrice CE, visokoprolne i niskoprolne	14 0491 47873
Držac oštrice CE, bez podešavanja kutnog zazora	14 0419 33992
Tlačna ploča držača oštrice, 22°, za oštrice mikrotoma	14 0491 48004
Držac oštrice CE-TC	14 0491 47874
Antistatički komplet za držač oštrice CE, visokoprolni	14 0800 37740
Antistatički komplet za držač oštrice CE, niskoprolni	14 0800 37739
Potporanj noža za držač noža CN, za kratke noževe	14 0419 19426
Potporanj noža za držač noža CN, za duge noževe	14 0419 19427
Jenokratne oštrice	
Jednokratne oštrice Leica TC-65, 5 kom.	14 0216 26379
Visokoprolne jednokratne oštrice Leica, vrste 818, 1 pakiranje od 50 komada	14 0358 38926
Visokoprolne jednokratne oštrice Leica, vrste 818, 10 pakiranja od 50 komada	14 0358 38383
Niskoprolne jednokratne oštrice Leica, vrste 819, 1 pakiranje od 50 komada	14 0358 38925
Niskoprolne jednokratne oštrice Leica, vrste 819, 10 pakiranja od 50 komada	14 0358 38382
Noževi koji se mogu ponovno upotrebljavati	
Nož, duljine 16 cm, profil c	14 0216 07100
Nož, oštrica od metalnog karbida 16 cm, profil c	14 0216 04206
Nož, duljine 16 cm, profil d,	14 0216 07132
Nož, oštrica od metalnog karbida 16 cm, profil d	14 0216 04813
Varijabilno kućište noževa za 1 do 2 noža duljine od 10 do 16 cm	14 0213 11140
Sustav za kriometanje dr. Petersa	
Namjena: omogućuje točno usmjeravanje uzoraka tkiva.	
Kućište sa sustavom za kriometanje	14 0201 40670
Sustav za kriometanje	14 0201 39115
Komplet ploče s jažicama za uklapanje s malim udubljenjima, 18 mm	14 0201 39116
Komplet ploče s jažicama za uklapanje sa srednjim udubljenjima, 24 mm	14 0201 39117
Komplet ploče s jažicama za uklapanje s velikim udubljenjima, 30 mm	14 0201 39118
Komplet okvira za zamrzavanje/toplinskog ekstraktora, povišeni	14 0201 39119
Ploča s jažicama za uklapanje, 4 x 18 mm	14 0201 39120
Ploča s jažicama za uklapanje, 4 x 24 mm	14 0201 39121
Ploča s jažicama za uklapanje, 3 x 30 mm	14 0201 39122

Opis	Br. narudžbe
Okvir stolića za uzorke, kvadratni, 28 mm	14 0201 39123
Okvir stolića za uzorke, kvadratni, 36 mm	14 0201 39124
Toplinski ekstraktor	14 0201 39125
Spremnik za okvire stolića za uzorke	14 0201 39126
Potrošna stakalca za sustav za krioumetanje dr. Petersa, pakiranje od 8 komada	14 0201 39127
Sastavni dijelovi i potrošni materijal	
Namjena: omogućuje ručno bojenje kriostatskih narezaka.	
Spremnik za bojenje Easy Dip, bijeli, 6 komada u pakiranju	14 0712 40150
Spremnik za bojenje Easy Dip, ružičasti, 6 komada u pakiranju	14 0712 40151
Spremnik za bojenje Easy Dip, zeleni, 6 komada u pakiranju	14 0712 40152
Spremnik za bojenje Easy Dip, žuti, 6 komada u pakiranju	14 0712 40153
Spremnik za bojenje Easy Dip, plavi, 6 komada u pakiranju	14 0712 40154
Držać stakalca s uzorkom Easy Dip, sivi, 6 komada u pakiranju	14 0712 40161
Plava okrugla prstenasta brtva, za označavanje u boji, 20 mm i 30 mm, 10 kom.	14 0477 43247
Crvena okrugla prstenasta brtva, za označavanje u boji, 20 mm i 30 mm, 10 kom.	14 0477 43248
Plava okrugla prstenasta brtva, za označavanje u boji, 40 mm, 10 kom.	14 0477 43249
Crvena okrugla prstenasta brtva, za označavanje u boji, 40 mm, 10 kom.	14 0477 43250
Plava okrugla prstenasta brtva, za označavanje u boji, 55 mm, 10 kom.	14 0477 43251
Crvena okrugla prstenasta brtva, za označavanje u boji, 55 mm, 10 kom.	14 0477 43252
Komplet alata za kriostate	14 0436 43463
Ploča za uzorke, 20 mm	14 0370 08636
Ploča za uzorke, 25 mm	14 0416 19275
Ploča za uzorke, 30 mm	14 0370 08587
Ploča za uzorke, 40 mm	14 0370 08637
Ploča za uzorke, 55 mm	14 0419 26491
Ploča za uzorke, 50 x 80 mm	14 0419 26750
Namjena: ubrzava postupak zamrzavanja uzoraka tkiva.	
Toplinski ekstraktor – nepomičan, sklop	14 0471 30792
Postaja za odlaganje	14 0471 30793
Toplinski ekstraktor – pomični	14 0443 26836
Sklop za prenošenje ploča za uzorke, mali (držać za ploče za uzorke)	14 0491 47787
Sklop za prenošenje ploča za uzorke, veliki (držać za ploče za uzorke)	14 0491 47786
Namjena: pomaže pri zagrijavanju uzorka; ako je previše hladno, uklonite uzorak s ploče za uzorke.	
Toplinski sklop	14 0398 18542
Adapter Miles, za ploče za uzorke TissueTek	14 0436 26747
Komplet adaptera utikača za EU-UK	14 0411 45349
Polica, pomična, sklop	14 0491 46750

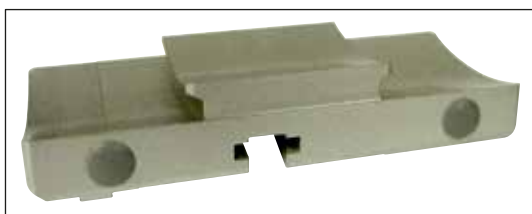
Opis	Br. narudžbe
Potrošni materijal	
Dodatni komplet: Njihajni krak sa sustavom protuklizne vodilice	14 0419 35693
Sustav protuklizne vodilice CE, staklo – 70 mm, 100 µm razmačnik za 5 – 50 µm	14 0419 33980
Sustav protuklizne vodilice CE, staklo – 70 mm, 50 µm razmačnik za do 4 µm	14 0419 37258
Sustav protuklizne vodilice CE, staklo – 70 mm, 150 µm razmačnik za preko 50 µm	14 0419 37260
Sustav protuklizne vodilice za držač noža CN, za 5 µm – 50 µm	14 0419 33981
Stakleni umetak, sa smanjenim odsjajem, širine 70 mm	14 0477 42497
Stakleni umetak – 50 mm	14 0419 33816
FSC22 medij za zamrzavanje tkiva (9 x 118 ml), proziran ¹	380 1480
FSC22 medij za zamrzavanje tkiva (9 x 118 ml), plavi ¹	380 1481
Medij za zamrzavanje tkiva, 125 ml	14 0201 08926
Kriostatsko ulje, 250 ml	14 0336 06100
Zaštitne rukavice, otporne na rezove, veličina S	14 0340 40859
Zaštitne rukavice, otporne na rezove, veličina M	14 0340 29011
UV fluorescentna cijev, s 2 pina	14 0471 40422
UV fluorescentna cijev, s 4 pina	14 0471 57384

¹ Proizvod možda nije dostupan u vašoj državi. Obratite se lokalnom distributeru.



Napomena

Držači oštrica Leica optimizirani su za upotrebu s jednokratnim oštricama Leica Biosystems sljedećih dimenzija za niskoprofilne oštrice: D x V x Š (mm) 80 +/-0,05 x 8 +/-0,1 x 0,254 +/-0,008 i oštricama sljedećih dimenzija za visokoprofilne oštrice: D x V x Š (mm) 80 +/-0,05 x 14 +/-0,15 x 0,317 +/-0,005.



Sl. 66

Postolje držača noža/oštrice,

za držač noža CN, držač oštrice CE,
CE-TC, premium držač oštrice

Br. narudžbe

14 0491 47875



Sl. 67

Premium držač oštrice, sklop,

za visokoprofilne i niskoprofilne oštrice, s bočnim pomicanjem, protukliznom vodilicom stakla i osloncem za dlan

Br. narudžbe

14 0491 48023



Sl. 68

Držac noža CN,

za standardne noževe mikrotoma ili vodilice magnetske oštrice.

Podešavanje kutnog zazor i podešavanje visine noža.

Potpornji za duge i kratke noževe.

Protuklizna vodilica i podesivi štitnik noža.

Br. narudžbe

14 0477 42358



Sl. 69

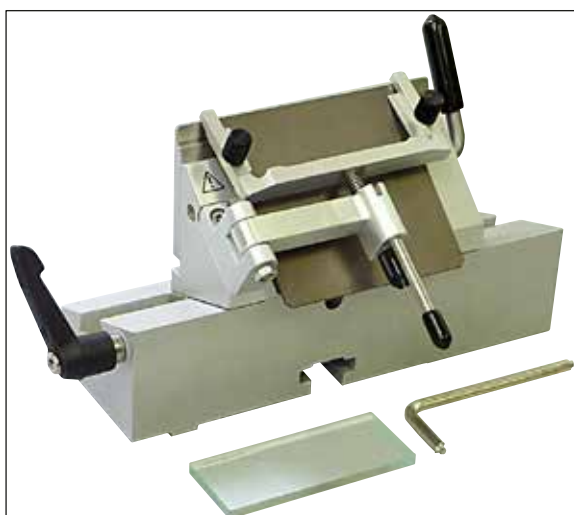
Držac oštrice CE,

univerzalni (za visokoprofilne i niskoprofilne jednokratne oštrice) s bočnim pomicanjem i protukliznom vodilicom stakla.

Podesivi kutni zazor.

Br. narudžbe

14 0491 47873



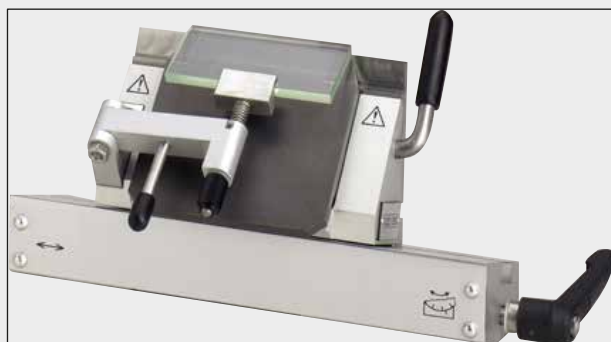
Sl. 70

Držac oštrice CE,

za niskoprofilne jednokratne oštrice, **BEZ** podešavanja kutnog zazor, uključuje postolje držača oštrice/noža i tlačne ploče.

Br. narudžbe

14 0419 33992



Sl. 71

Držac oštrice CE-TC,

za volfram karbidne jednokratne oštrice.

Posebno prikladne za rezanje tvrdih materijala kao što je tkivo, kost ili hrskavica.

Br. narudžbe

14 0491 47874



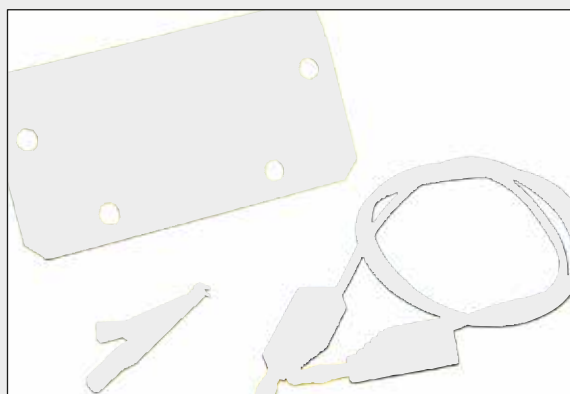
Sl. 72

Tlačna ploča držača oštrice, 22°,

za visokoprofilne oštrice mikrotoma.

Br. narudžbe

14 0491 48004



Sl. 73

Antistatički komplet za držač oštrice CE, visokoprofilni

Br. narudžbe

14 0800 37740

Antistatički komplet za držač oštrice CE, niskoprofilni

Br. narudžbe

14 0800 37739



Sl. 74

Potporanj za držač noža CN,

za kratke noževe

Br. narudžbe

14 0419 19426

Potporanj za držač noža CN,

za duge noževe

Br. narudžbe

14 0419 19427



Sl. 75

Jednokratne oštrice Leica TC-65,

Mikrotom Leica TC-65, sustav jednokratnih oštrica za rezanje tvrdog materijala uzorka.

Volfram karbidne jednokratne oštrice Leica TC-65 posebno su razvijene za laboratorije u kojima se često trebaju rezati tvrdi, tupi materijali.

Jedinstvena sitna zrnatost karbidnog metala jamči rezove od pribl. 2 µm.

Oštrice se mogu u potpunosti reciklirati.

Duljina: 65 mm, debljina: 1 mm, visina: 11 mm

Tungsten karbidne jednokratne oštrice Leica TC-65.

Pakiranje od 5.

Br. narudžbe

14 0216 26379



Sl. 76

Visokopofilne jednokratne oštrice Leica, vrste 818

80 x 14 x 0,317 mm

1 pakiranje od 50 kom.

Br. narudžbe

14 0358 38926

10 pakiranja od 50 kom.

Br. narudžbe

14 0358 38383



Sl. 77

Niskopofilne jednokratne oštrice Leica, vrste 819

80 x 8 x 0,25 mm

1 pakiranje od 50 kom.

Br. narudžbe

14 0358 38925

10 pakiranja od 50 kom.

Br. narudžbe

14 0358 38382



Sl. 78

Nož, 16 cm, čelični, profil c,

(plosnat s obje strane, za rezove u vosku i zamrznutom materijalu). Serijski broj noža (→ Sl. 78-1)

Napomena: uključuju kućište za nož
14 0213 11140

Br. narudžbe

14 0216 07100



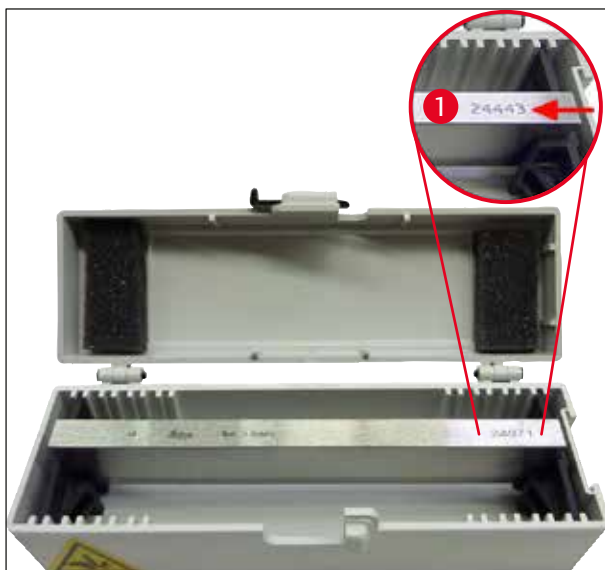
Sl. 79

Nož, 16 cm, volfram-karbidni, profil c,

Napomena: uključuju kućište za nož 14 0213 11140

Br. narudžbe

14 0216 04206



Sl. 80

Nož, 16 cm, čelični, profil d,

Napomena: uključuju kućište za nož
14 0213 11140

Br. narudžbe 14 0216 07132

Nož, 16 cm, volfram-karbidni, profil d,

Napomena: uključuju kućište za nož
14 0213 11140

Serijski broj noža (→ Sl. 80-1)

Br. narudžbe 14 0216 04813



Sl. 81

Varijabilno kućište noža,

Za 1 do 2 noža duljine od 10 do 16 cm

Br. narudžbe 14 0213 11140



Sl. 82

Kućište sa sustavom za krioumetanje uključuje:

- 3 ploče s jažicama za uklapanje s udubljenjima, u tri veličine: 18 mm, 24 mm, 30 mm
- 6 okvira stolića za uzorke, malenih
- 4 okvira stolića za uzorke, velikih
- 4 toplinska ekstraktora
- 1 spremnik za okvire stolića za uzorke
- 16 potrošnih stakalaca
- 1 daska za rezanje/okvir za zamrzavanje
- 1 toplinski ekstraktor, povišeni
- 1 pinceta za umetanje, kutna

Br. narudžbe**14 0201 40670****Sustav za krioumetanje, sklop**

sastoji se od sljedećeg:

- 3 ploče s jažicama za uklapanje s udubljenjima, u tri veličine: 18 mm, 24 mm, 30 mm
- 6 okvira stolića za uzorke, malenih
- 4 okvira stolića za uzorke, velikih
- 4 toplinska ekstraktora
- 1 spremnik za okvire stolića za uzorke
- 16 potrošnih stakalaca
- 1 daska za rezanje/okvir za zamrzavanje
- 1 toplinski ekstraktor, povišeni
- 1 pinceta za umetanje, kutna



Sl. 83

Br. narudžbe**14 0201 39115**



Sl. 84

Komplet ploče s jažicama za uklapanje

s malim udubljenjima koji se sastoji od sljedećeg:

- 1 ploča s jažicama za uklapanje, s udubljenjima od 18 mm
- 4 okvira stolića za uzorke, malenih
- 2 toplinska ekstraktora
- 8 potrošnih stakalaca

Br. narudžbe

14 0201 39116

Komplet ploče s jažicama za uklapanje

sa srednjim udubljenjima koji se sastoji od sljedećeg:

- 1 ploča s jažicama za uklapanje, s udubljenjima od 24 mm
- 4 okvira stolića za uzorke, malenih
- 2 toplinska ekstraktora
- 8 potrošnih stakalaca

Br. narudžbe

14 0201 39117

Komplet ploče s jažicama za uklapanje

s velikim udubljenjima koji se sastoji od sljedećeg:

- 1 ploča s jažicama za uklapanje, s udubljenjima od 30 mm
- 4 okvira stolića za uzorke, velikih
- 2 toplinska ekstraktora
- 8 potrošnih stakalaca

Br. narudžbe

14 0201 39118



Sl. 85

Komplet okvira za zamrzavanje/toplinskog ekstraktora,

povišeni, sastoji se od sljedećeg:

- 1 pinceta, s epoksi premazom
- 1 zalemljeni nož
- Dodatne podizne šipke

Br. narudžbe

14 0201 39119



Sl. 86

Ploča s jažicama za uklapanje

Visina: 25,4 mm

s 4 udubljenja, veličine 18 mm, od nehrđajućeg čelika

Br. narudžbe

14 0201 39120

Visina: 25,4 mm

s 4 udubljenja, veličine 24 mm, od nehrđajućeg čelika

Br. narudžbe

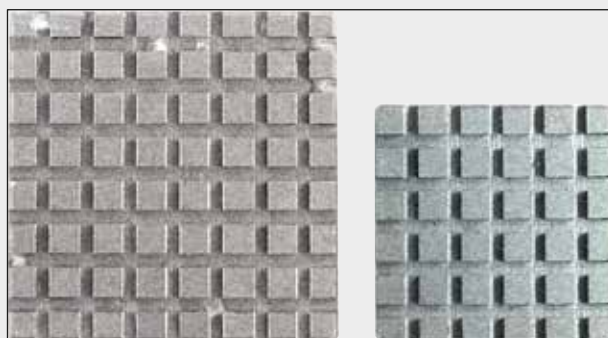
14 0201 39121

Visina: 25,4 mm

s 3 udubljenja, veličine 30 mm, od nehrđajućeg čelika

Br. narudžbe

14 0201 39122



Sl. 87

Okvir stolića za uzorke,

pravokutni od nehrđajućeg čelika, mali – 28 mm

Pakiranje od 1.

Br. narudžbe

14 0201 39123

Okvir stolića za uzorke,

pravokutni, od nehrđajućeg čelika, veličina

– 36 mm

Pakiranje od 1.

Br. narudžbe

14 0201 39124

Toplinski ekstraktor



Sl. 88

Br. narudžbe

14 0201 39125

Spremnik za okvire stolića za uzorke



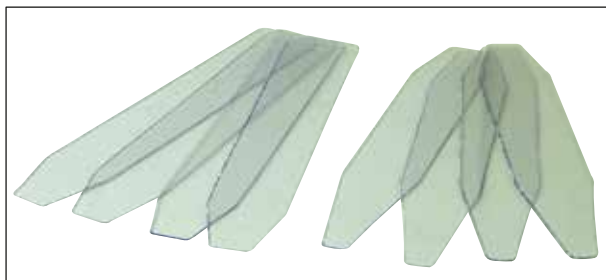
Sl. 89

Br. narudžbe

14 0201 39126

Potrošna stakalca za sustav za krioumetanje dr. Petersa

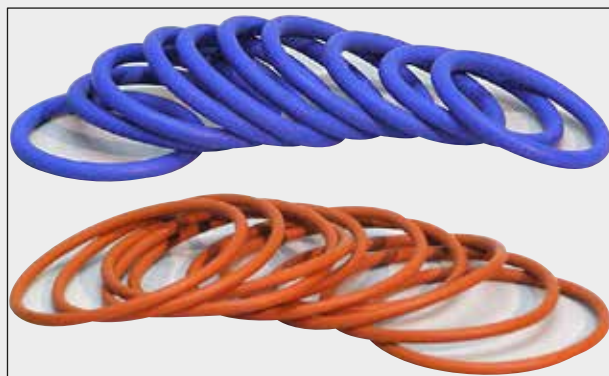
Pakiranje od 8.



Sl. 90

Br. narudžbe

14 0201 39127



Sl. 91

Plava okrugla prstenasta brtva,

za označavanje u boji ploča za uzorke od 20 mm i 30 mm, pakiranje od 10 komada

Br. narudžbe 14 0477 43247

Crvena okrugla prstenasta brtva,

za označavanje u boji ploča za uzorke od 20 mm i 30 mm, pakiranje od 10 komada

Br. narudžbe 14 0477 43248

Plava okrugla prstenasta brtva,

za označavanje u boji ploča za uzorke od 40 mm, pakiranje od 10 komada

Br. narudžbe 14 0477 43249

Crvena okrugla prstenasta brtva,

za označavanje u boji ploča za uzorke od 40 mm, pakiranje od 10 komada

Br. narudžbe 14 0477 43250

Plava okrugla prstenasta brtva,

za označavanje u boji ploča za uzorke od 55 mm, pakiranje od 10 komada

Br. narudžbe 14 0477 43251

Crvena okrugla prstenasta brtva,

za označavanje u boji ploča za uzorke od 55 mm, pakiranje od 10 komada

Br. narudžbe 14 0477 43252



Sl. 92

Komplet alata za kriostate,

sastoji se od sljedećeg:

- 1 četka, uska 14 0183 28642
- 1 četka Leica s magnetom 14 0183 40426
- 1 imbus ključ s ručicom, br. 5 14 0194 04760
- 1 imbus ključ, br. 2,5 14 0222 04137
- 1 imbus ključ, br. 3,0 14 0222 04138
- 1 imbus ključ, br. 4,0 14 0222 04139
- 1 imbus ključ, br. 5,0 14 0222 04140
- 1 imbus ključ, br. 6,0 14 0222 04141
- 1 imbus ključ, br. 1,5 14 0222 10050
- 1 imbus ključ, valjkasti s rupicama, br. 4 14 0222 32131
- 1 ključ s dvostrukom glavom, 16/13 14 0330 18595

Br. narudžbe 14 0436 43463



Sl. 93

Easy Dip, držač stakalca uzorka,
za 12 stakalaca s uzorkom, sivi
Pakiranje od 6 komada

Br. narudžbe

14 0712 40161



Sl. 94

Easy Dip, spremnik za bojenje

Boja: bijela

Pakiranje od 6 komada

Br. narudžbe

14 0712 40150

Boja: ružičasta

Pakiranje od 6 komada

Br. narudžbe

14 0712 40151

Boja: zelena

Pakiranje od 6 komada

Br. narudžbe

14 0712 40152

Boja: žuta

Pakiranje od 6 komada

Br. narudžbe

14 0712 40153

Boja: plava

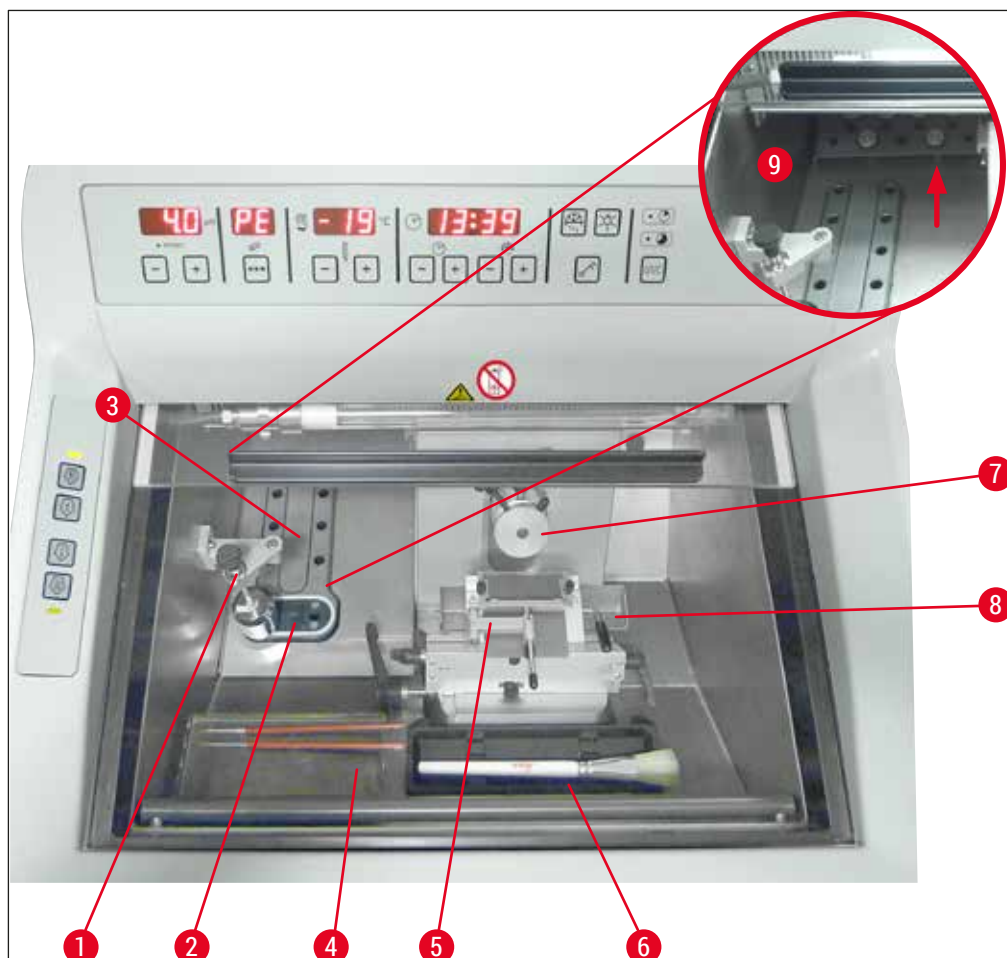
Pakiranje od 6 komada

Br. narudžbe

14 0712 40154

Ploča za uzorke,	
	20 mm Br. narudžbe 14 0370 08636
	25 mm Br. narudžbe 14 0416 19275
	30 mm Br. narudžbe 14 0370 08587
	40 mm Br. narudžbe 14 0370 08637
	55 mm Br. narudžbe 14 0419 26491
	50 x 80 mm Br. narudžbe 14 0419 26750

Sl. 95



Sl. 96

- | | | | |
|---|---|---|--------------------------|
| 1 | Toplinski ekstraktor, nepomični (opcija) | 6 | Polica za četke |
| 2 | Peltierov element (s 2 postaje) | 7 | Glava za uzorke, okretna |
| 3 | Polica za zamrzavanje, 8 položaja | 8 | Ladica za otpad |
| 4 | Polica, pomična (opcija) | 9 | Skladišni prostor |
| 5 | Držać oštice CE s protukliznom vodicom –
funkcionira i kao štitnik noža (opcijski) | | |



Sl. 97

Prijenosni blok

za ploče za uzorke, veliki (13 utora)

Br. narudžbe

14 0491 47786



Sl. 98

Prijenosni blok

za ploče za uzorke, maleni (5 utora)

Br. narudžbe

14 0491 47787



Sl. 99

Veliki prijenosni blokovi (→ "Sl. 97") i maleni prijenosni blokovi (→ "Sl. 98") mogu se kombinirati (→ "Sl. 99").



Sl. 100

Toplinski ekstraktor

pomični (→ Str. 103 – 10.2 Pomični toplinski ekstraktor – primjena)

Br. narudžbe

14 0443 26836



Sl. 101

Toplinski sklop

za jednostavno uklanjanje zamrznutog tkiva s ploče za uzorke (→ Str. 104 – 10.3 Hladno izvlačenje – pomoću toplinskog sklopa).

Br. narudžbe

14 0398 18542



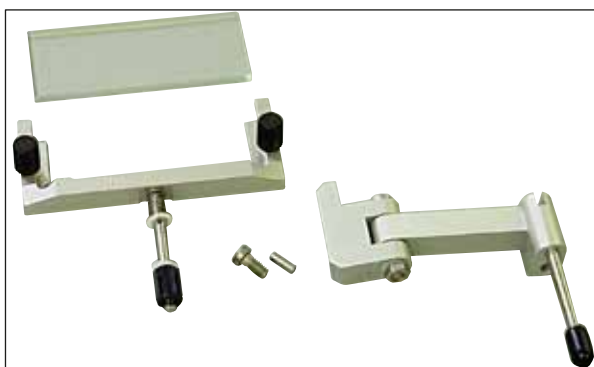
Sl. 102

Adapter

za ploče za uzorke Miles Tissue Tek.

Br. narudžbe

14 0436 26747



Sl. 103

Dodatni komplet:**Njihajni krak sa sustavom protuklizne vodilice**

sastoji se od sljedećeg:

njihajnog kraka

sustava protuklizne vodilice:

- Stakleni umetak 70 mm
 - Metalni okvir za zamjenjive staklene umetke CE
 - Razmačnik od 100 μm
- Preporučena debljina uzorka 5 μm – 50 μm

Za držač oštrice CE:

(14 0491 47873, 14 0419 33992)

Br. narudžbe

14 0419 35693

Sustav protuklizne vodilice CE

Staklo – 70 mm, sastoji se od sljedećeg:

- Stakleni umetak 70 mm
 - Metalni okvir za zamjenjive staklene umetke CE
 - Razmačnik od 100 μm
- Preporučena debljina uzorka 5 μm – 50 μm

Za držač oštrice CE:

(14 0491 47873, 14 0419 33992)

Br. narudžbe

14 0419 33980



Sl. 104

Sustav protuklizne vodilice CE

Staklo – 70 mm, za posebne primjene, sastoji se od sljedećeg:

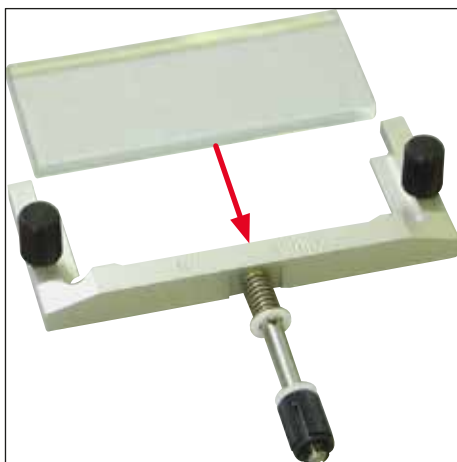
- Stakleni umetak 70 mm
 - Metalni okvir za zamjenjive staklene umetke CE
 - Razmačnik od 50 μm
- Preporučena debljina reza do 4 μm

Za držač oštrice CE:

(14 0491 47873, 14 0419 33992)

Br. narudžbe

14 0419 37258



Sl. 105



Sl. 106

Sustav protuklizne vodilice CE

Staklo – 70 mm, za posebne primjene, sastoji se od sljedećeg:

- Stakleni umetak 70 mm
 - Metalni okvir za zamjenjive staklene umetke CE
 - Razmačnik od 150 µm
- Preporučena debljina reza preko 50 µm

Za držač oštrice CE:

(14 0491 47873, 14 0419 33992)

Br. narudžbe

14 0419 37260



Sl. 107

Sustav protuklizne vodilice

za držač noža CN, staklo – 50 mm, sastoji se od sljedećeg:

- Stakleni umetak 50 mm
 - Metalni okvir za zamjenjive staklene umetke CN
- Preporučena debljina uzorka 5 µm – 50 µm

Br. narudžbe

14 0419 33981



Sl. 108

Stakleni umetak

sa smanjenim odsjajem širine 70 mm

Rezervno staklo za sustave protuklizne vodilice CE-BB:

(14 0477 42491, 14 0477 42492, 14 0477 42493)

za držač oštrice CE-BB (14 0477 43005)

Br. narudžbe

14 0477 42497



Sl. 109

Stakleni umetak

50 mm

Za držač noža CN (14 0477 42358)

Br. narudžbe**14 0419 33816**

Sl. 110

Medij za uklapanje topiv u vodi FSC 22,

za kriostatske narezke, FSC 22 dostupan je kao proziran ili svijetlo plavi za bolju vidljivost malih uzoraka

Proziran, 9 x 118 ml

Br. narudžbe**380 1480**

Plavi, 9 x 118 ml

Br. narudžbe**380 1481****Oba medija možda nisu dostupna u vašoj državi. Obratite se lokalnom distributeru.****Medij za uklapanje**

za kriostatske narezke

Medij za zamrzavanje tkiva, 125 ml

Br. narudžbe**14 0201 08926**

Sl. 111



Sl. 112

Kriostatsko ulje

Boca od 250 ml

Br. narudžbe

14 0336 06100



Sl. 113

Zaštitne rukavice otporne na rezove

1 par, veličina S

Br. narudžbe

14 0340 40859

Zaštitne rukavice otporne na rezove

1 par, veličina M

Br. narudžbe

14 0340 29011



Sl. 114

Toplinski ekstraktor

nepomični, sklop

Br. narudžbe 14 0471 30792

Niskotemperaturni ublaživač za toplinski ekstraktor (postaja za odlaganje) (→ Sl. 114-1)

Br. narudžbe 14 0471 30793

Sl. 115

UVC fluorescentna cijev, s 2 pina**Br. narudžbe** 14 0471 40422



Sl. 116

UVC fluorescentna cijev, s 4 pina

Br. narudžbe

14 0471 57384



Sl. 117

Sustav za odlaganje, pomični

za postavljanje u prednjem dijelu kriostata te hladno odlaganje pripravaka za pomoć.

Br. narudžbe

14 0491 46750

10.2 Pomični toplinski ekstraktor – primjena

Zamrzavanje uzoraka na polici za zamrzavanje može se ubrzati dodatnom primjenom toplinskog ekstraktora.

1. Toplinski ekstraktor držite u kriokomori.
2. Postavite ga na površinu uzorka kako biste ubrzali zamrzavanje.
3. Uklonite ga kada je uzorak do kraja zamrznut.



Napomena

Preporuka:

Preporučuje se prethodno rashladiti toplinski ekstraktor u tekućem dušiku ili drugom rashladnom sredstvu.



Upozorenje

Oprez! Postoji opasnost od ozljeda uslijed ozeblina!

10.3 Hladno izvlačenje – pomoću toplinskog sklopa

Toplinski sklop (→ Sl. 118-4) olakšava uklanjanje zamrznutog uzorka s ploče za uzorke.



Napomena

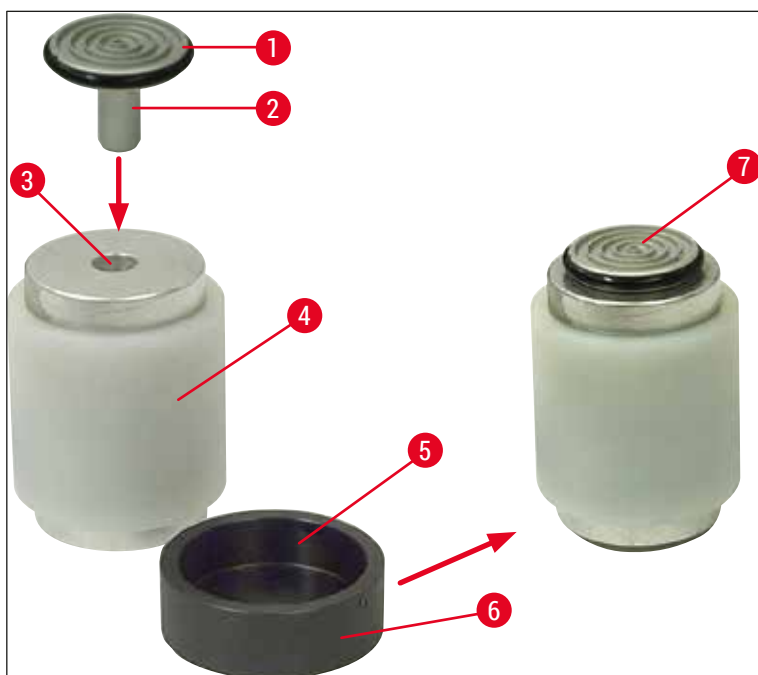
Toplinski blok ne odlažite u kriokomoru; radije ga držite na otvorenom pri sobnoj temperaturi.

1. Postavite čep (→ Sl. 118-5) na potrebnu stranu tako da je vidljiv odgovarajući položaj otvora za ploče za uzorke.
2. Uvedite zatik (→ Sl. 118-2) ploče za uzorke (→ Sl. 118-1) u odgovarajući otvor (→ Sl. 118-3) na toplinskom sklopu.
3. Nakon približno 20 sekundi, zamrznuti uzorak može se pincetom ukloniti s ploče za uzorke (→ Sl. 118-7).
4. Ako je čep otpušten, ponovno ga podesite vijkom (→ Sl. 118-6).



Napomena

Vijak nemojte prejako zatezati.



Sl. 118

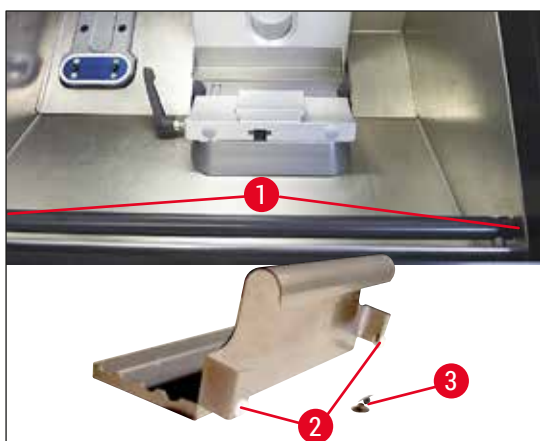
10.4 Nepomični toplinski ekstraktor (opcijski) – primjena



Sl. 119

- Učvrstite nosač (→ Sl. 119-1) toplinskog ekstraktora (→ Sl. 119-2) na lijevu stranicu kriokomore pomoću dva vijka u odgovarajuće otvore (→ Sl. 119-3) i zatim umetnite toplinski ekstraktor.
- Postavite postaju za odlaganje (→ Sl. 119-4) u otvor na polici za brzo zamrzavanje (→ Sl. 119-5) i položite toplinski ekstraktor na nju da se ohladi.
- Pomaknite toplinski ekstraktor s postaje za odlaganje i spustite ga izravno na površinu uzorka tako da se u potpunosti zamrzne.
- Nakon zamrzavanja uzorka, pomaknite toplinski ekstraktor u položaj mirovanja na postaji za odlaganje (→ Sl. 119-4).

10.5 Postavljanje police (pomične) (opcija)



Sl. 120

- Pričvrstite šipku za policu s unutarnje prednje strane kućišta kriostata rabeći priložene vijke (→ Sl. 120-1) i imbus ključ br. 3, a zatim pričvrstite kapice (→ Sl. 120-3). (Na stražnjem dijelu pomične police nalaze se bijeli plastični vijci (→ Sl. 120-2) koji sprječavaju da se unutrašnjost kriokomore ogrebe.)
- Pomičnu policu sada zakvačite na šipku vodilice.

11. Jamstvo i servis

Jamstvo

Leica Biosystems Nussloch GmbH jamči da je proizvod isporučen sukladno ugovoru prošao sveobuhvatne kontrole kvalitete sukladno standardima ispitivanja tvrtke Leica te je kao takav bez kvarova i sukladan svim tehničkim specifikacija i/ili ugovorenim zajamčenim karakteristikama.

Obim jamstva temelji se na sadržaju zaključenog ugovora. Vrijede isključivo uvjeti jamstva vaše prodajne organizacije Leica ili organizacije od koje ste ugovorni proizvod kupili.

Godišnje preventivno održavanje

Leica preporučuje redovno godišnje preventivno održavanje. Mora ga izvršiti kvalificirani servisni predstavnik tvrtke Leica.

Servisne informacije

Ako vam je potrebna tehnička korisnička podrška ili zamjenski dijelovi, obratite se prodajnom predstavniku ili distributeru tvrtke Leica koji vam je proizvod prodao.

Pritom navedite sljedeće informacije o aparatu:

- naziv modela i serijski broj instrumenta,
- mjesto gdje se aparat nalazi i osobu za kontakt,
- razlog poziva za servis,
- datum isporuke.

Samo za Rusku Federaciju

BioLine LLC

Pinsky lane 3 letter A, 197101, Saint Petersburg, Ruska Federacija

Adresa e-pošte: main@bioline.ru

Tel.: (812) 320-49-49 / Faks: (812) 320-49-40

Dežurna linija za servis: 8-800-333-00-49

Povlačenje iz uporabe i zbrinjavanje

Aparat i dijelovi aparata moraju se zbrinuti u skladu s postojećim važećim lokalnim zakonskim propisima. UVC žarulju zbrinite sukladno važećim lokalnim propisima za zbrinjavanje otpada.

Samo za Rusku Federaciju

Aparat i dijelovi aparata moraju se zbrinuti u skladu s postojećim važećim lokalnim zakonskim propisima za proizvode klase „A” (neopasan otpad). UVC cijev zbrinite zasebno. UVC fluorescentna cijev mora se zbrinuti u skladu s postojećim važećim lokalnim zakonskim propisima za proizvode klase „G(Γ)” (toksikološki opasni otpad 1. (prve) klase opasnosti).

12. Certifikat o dekontaminaciji

Svaki proizvod koji se vraća tvrtki Leica Biosystems ili zahtijeva servisne radnje na mjestu korištenja treba temeljito očistiti i dekontaminirati. Potreban obrazac za certifikat o dekontaminaciji pronađite na našoj internetskoj stranici www.LeicaBiosystems.com u sklopu izbornika proizvoda. U ovaj obrazac potrebno je unijeti sve zatražene podatke.

Bude li proizvod vraćen proizvođaču, potrebno je uz proizvod dostaviti ili servisnom tehničaru predati primjerak ispunjenog i potpisanog certifikata o dekontaminaciji. Korisnik će se smatrati odgovornim za proizvode koji su vraćeni proizvođaču s neispunjenim certifikatom o dekontaminaciji ili bez certifikata o dekontaminaciji. Povratne pošiljke koje tvrtka ocijeni potencijalno opasnima bit će vraćene pošiljatelju na njegov/njezin trošak i rizik.

www.LeicaBiosystems.com



Leica Biosystems Nussloch GmbH
Heidelberger Strasse 17 - 19
69226 Nussloch
Njemačka

Tel.: +49 - (0) 6224 - 143 0
Faks: +49 - (0) 6224 - 143 268
Internetska stranica: www.LeicaBiosystems.com