



Suport lamă de incizie Premium



Instrucțiuni de utilizare

Leica suport lamă de incizie Premium

Versiunea 1.3, română – 10/2012

Număr de comandă: 14 0491 82121, revD

A se păstra în permanență în preajma aparatului.

A se citi cu atenție înainte de punerea în funcțiune.

Valabil numai împreună cu instrucțiunile de utilizare a criostatului din pachetul de livrare.

Sunt valabile toate indicațiile din instrucțiunile de utilizare a criostatului.

Leica

BIOSYSTEMS

INDICAȚIE

Informațiile, datele numerice, indicațiile și deciziile valorice conținute în documentația de față reprezintă cel mai nou stadiu tehnic conform cunoștințelor și cercetărilor noastre teinice. Nu ne asumăm obligația de a adapta manualul de față, la intervale de timp continue, noilor soluții tehnice și de a livra către clienții noștri variante ulterioare, actualizări etc. ale acestui manual.

Pentru eventualele erori din datele, schițele, figurile tehnice etc. conținute în acest manual, răspunderea noastră este exclusă în cadrul limitelor admisibile, prevăzute de legislația respectivă națională, aflată în vigoare. În special, nu ne asumăm răspunderea pentru prejudicii materiale sau pentru alte prejudicii ulterioare corelate cu respectarea datelor sau a altor informații din acest manual.

Datele, schițele, figurile și diversele informații despre conținut și de natură tehnică din aceste instrucțiuni de utilizare nu reprezintă o garanție asiguratorie pentru proprietățile produselor noastre.

În acest sens, sunt determinante numai dispozițiile contractuale dintre noi și clienții noștri.

Leica își rezervă dreptul de a întreprinde modificări asupra specificațiilor tehnice, precum și asupra procesului de producție, fără informare prealabilă. Numai în acest mod este posibil un proces de îmbunătățire continuă la capitolele tehnică și producție.

Documentația de față este protejată prin drepturi de autor. Toate drepturile de autor revin firmei Leica Biosystems Nussloch GmbH. Multiplicarea textelor și figurilor (inclusiv a unor părți din acestea) prin tipărire, fotocopiere, microfilme, web cam sau alte procedee – inclusiv în ce privește toate sistemele și mediile electronice – este permisă numai cu acordul explicit în scris al firmei Leica Biosystems Nussloch GmbH.

Numărul de serie, precum și anul de fabricație sunt indicate pe plăcuța de fabricație de pe partea posterioară a aparatului.

© Leica Biosystems Nussloch GmbH



Editat de:

Leica Biosystems Nussloch GmbH

Heidelberger Str. 17 - 19

D-69226 Nussloch

Germania

Telefon: +49 6224 143-0

Fax: +49 6224 143-268

Internet: <http://www.LeicaBiosystems.com>

Cuprins

1.	Incizia – Suport lamă de incizie Premium	5
	Introducerea bazei	5
	Introducerea Suport lamă de incizie Premium	5
	Montarea depărtătorului de incizie.....	5
	Introducerea lamei de incizie în suportul lamei de incizie Premium.....	6
	Introducerea lamelor cu bandă lată	6
	Introducerea lamelor cu bandă îngustă	6
	Extragerea lamei de incizie	7
	Deplasarea laterală	8
	Reglarea unghiului liber	9
2.	Componente opționale	10
	Suport lamă de incizie Premium cu depărtător de incizie (pentru lame cu bandă îngustă și lame cu bandă lată).....	10
	Montajul sistemului cu depărtător de incizie pentru Suport lamă de incizie Premium.....	10
	Suport lamă de incizie Premium cu suprafață de reazem pentru degete (pentru lame cu bandă îngustă și lame cu bandă lată).....	11
	Conversia constructivă a suportului lamei de incizie cu depărtătorul de incizie la suportul lamei de incizie cu suprafață de reazem pentru degete.....	11
	Ajustarea suportului lamei de incizie cu depărtător de incizie	12
3.	Curățarea zilnică a suportului lamei de incizie Premium.....	13

1. Incizia – suport lamă de incizie Premium

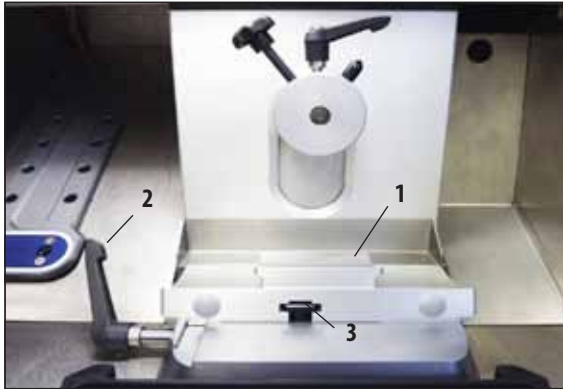


Fig. 1

Introducerea bazei

1. Pentru a introduce baza suportului lamei (1), întoarceți pârghia (2) spre partea posterioară. Introduceți baza pe teul (3) al plăcii de bază.



La introducerea bazei suportului lamei, depășiți rezistența opusă de forța elastică (în piciorul suportului lamei de incizie).

2. Pentru strângerea bazei suportului lamei, rotiți pârghia (2) spre înainte.

Introducerea suport lamă de incizie Premium

1. Introduceți arcul de segment pe bază.
2. Fixați prin strângere suportul lamei de incizie cu o cheie Inbus (deschidere de 4) pe partea stângă (23). Acordați atenție unghiului liber dorit (scala din stânga 0°–10°).

Montarea depărtătorului de incizie

În pachetul de livrare standard al suportului lamei de incizie Premium se află depărtătorul de incizie pentru grosimile de tăiere 50 μm și 100 μm. Opțional se poate livra un depărtător de incizie pentru grosimea de tăiere 150 μm. Detalii referitoare la montajul depărtătorului de incizie găsiți în capitolul "Montajul sistemului cu depărtător de incizie pentru suportul lamei de incizie Premium" la [pagina 10](#).

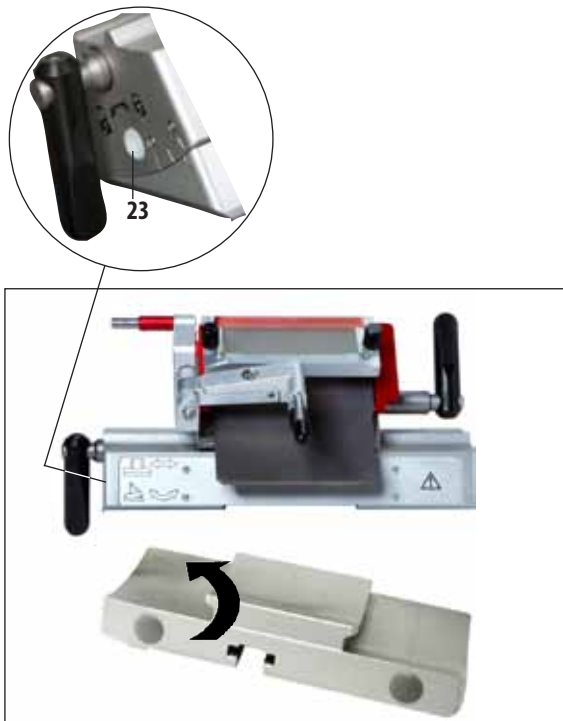


Fig. 2

1. Incizia – suport lamă de incizie Premium

Introducerea lamei de incizie în suportul lamei de incizie Premium



Precauție!
Lamele microtomului sunt extrem de ascuțite!



suport lamă de incizie Premium poate fi utilizat atât pentru lame cu bandă îngustă, cât și pentru lame cu bandă lată.

Introducerea lamelor cu bandă lată

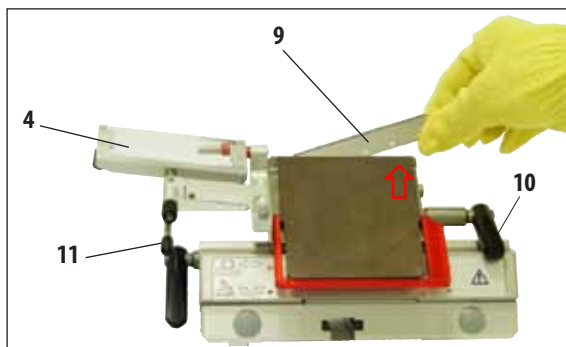


Fig. 3

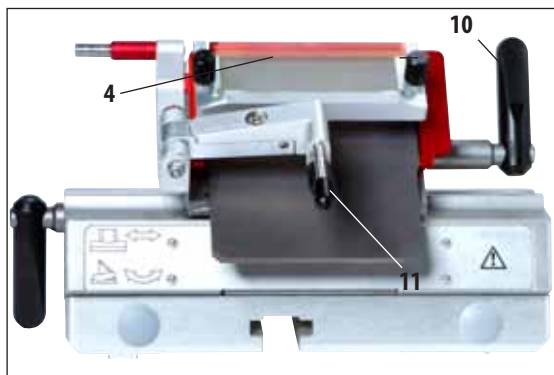


Fig. 4

Introducerea lamelor cu bandă îngustă



Fig. 5



La introducerea lamei de incizie se vor purta neapărat mănușile de protecție incluse în pachetul de livrare standard!

1. Rabatați sistemul cu depărtător de incizie (4) spre stânga, prinzând de pârghia (11) (nu de șurubul de reglaj al depărtătorului de incizie), astfel încât înălțimea depărtătorului de incizie să nu se modifice (fig. 3).
2. Deschideți pârghia de strângere (10) prin rotire în sens antiorar (fig. 3).
3. Introduceți lama de incizie (9) cu precauție de sus sau din lateral între placa de apăsare și suprafața de așezare a lamei. Aveți în vedere ca lama de incizie să se așeze central și să stea uniform pe suportul cu umăr (a se vedea săgeata roșie din fig. 3).
4. Fixați pârghia de strângere (10) prin rotire în sens orar (a se vedea fig. 4).
5. Rabatați sistemul cu depărtător de incizie (4) cu pârghia (11) din nou spre dreapta (spre lama de incizie).



Sistemul cu depărtător de incizie funcționează aici ca apărătoare pentru degete!

- Dacă se utilizează lame cu bandă îngustă, trebuie ca în prealabil să fie introdus liniarul roșu (cu suprafața de așezare a lamei) în suportul lamei de incizie. Apoi introduceți lama de incizie.

1. Incizia – suport lamă de incizie Premium

Introducerea lamelor cu bandă îngustă (continuare)

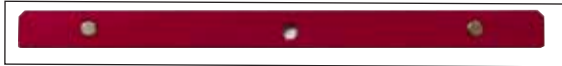


Fig. 6

Pe partea posterioară a liniarului sunt montați doi magneți. Aceștia sunt orientați după introducerea liniarului în poziție opusă față de utilizator (spre placa de apăsare din spate).

Apoi introduceți lama de incizie conform descrierii (pentru lama cu bandă lată).

Extragerea lamei de incizie



Fig. 7

1. Asigurați-vă că roțița manuală este bine blocată.
2. Rabatați sistemul cu depărtător de incizie (4) spre stânga, prințând de pârghia (11) (nu de șurubul de reglaj al depărtătorului de incizie), astfel încât înălțimea depărtătorului de incizie să nu se modifice.
3. Deschideți pârghia de strângere (10) prin rotire în sens antiorar (fig. 7).
4. Acționați ejectorul lamei (13), astfel încât acesta să atingă partea stângă a lamei de incizie și să o extragă prin presare spre dreapta.
5. Folosiți magnetul de la capătul pensulei Leica (12), pentru a prinde capătul proeminent din dreapta al lamei de incizie.
6. Extrageți lama de incizie (9) cu precauție în sus.

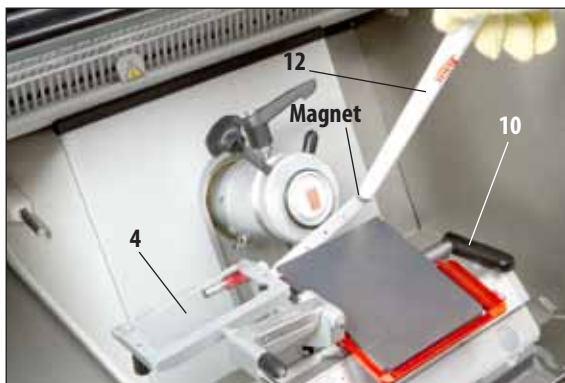


Fig. 8

1. Incizia – suport lamă de incizie Premium



Fig. 9



Duceți pensula cu magnet spre lama de incizie și extrageți în sus. La eliminarea ca deșeu a lamei de incizie se vor purta neapărat mănușile de protecție rezistente la tăiere, incluse în pachetul de livrare standard!

7. După ce lama de incizie a fost extrasă din suportul lamei de incizie, ea se elimină ca deșeu în locul distribuitor (compartimentul de preluare de la bază, [fig. 9](#)) sau printr-un procedeu conform prescripțiilor oficiale.

Deplasarea laterală

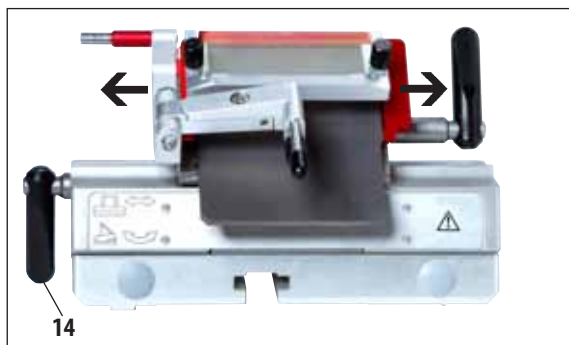


Fig. 10

Dacă rezultatul inciziei nu este satisfăcător, suportul lamei de incizie (aici pe arcul de segment, [fig. 10](#)) poate fi deplasat în lateral pentru utilizarea unei alte poziții de lamă, pentru a se folosi astfel toată lățimea lamei.

1. Pentru desfacere întoarceți pârghia de strângere (**14**) în sens orar și mutați în lateral suportul lamei de incizie, până când este atinsă poziția dorită.
2. Pentru strângere fermă, rotiți pârghia de strângere (**14**) în sens anti-orar.

Reglarea unghiului liber



După corecția unghiului liber se modifică poziția tăișului cuțitului față de obiect. De aceea, la corecția unghiului liber poziționați întotdeauna obiectul deasupra cuțitului, deoarece, în caz contrar, obiectul s-ar putea lovi de cuțit la deplasarea în sus. Verificați cu atenție înainte de prima incizie distanța dintre bloc și lama de incizie.

- Un unghi liber prea ascuțit, respectiv prea plan duce la rezultate deficiente ale inciziei și poate deteriora proba.

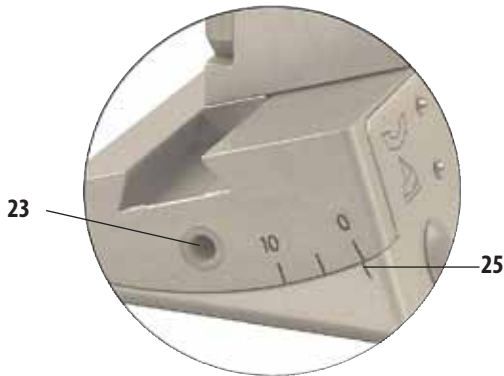


Fig. 11

1. Scala unghiului liber se află pe partea stângă a suportului lamei de incizie.
2. Desfaceți suportul lamei de incizie prin rotirea șurubului Inbus (23) cu deschidere de 4 în sens antiorar. Alegeți unghiul liber cu valoarea 2°. În acest scop, aliniați corespunzător reperul de index (25) și strângeți ferm șurubul Inbus (23). Dacă rezultatul inciziei nu este satisfăcător, majorați unghiul liber în pași de 1°, până când rezultatul este optim.



Reglajele de 2° - 5° (suportul lamei de incizie Premium) sunt adecvate pentru majoritatea aplicațiilor.

2. Componente opționale

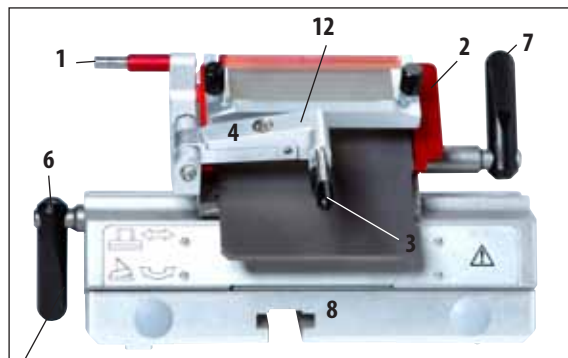


Fig. 12



Suport lamă de incizie Premium cu depărtător de incizie (pentru lame cu bandă îngustă și lame cu bandă lată)

- Placă de apăsare cu depărtător de incizie reglabil și piesă din sticlă pentru diverse grosimi de tăiere
- Dispozitiv ajutor de ejectare a lamei (1) și apărătoare pentru degete (2)
- Dispozitiv integrat de mutare laterală și bază stabilă
- Reglarea unghiului liber (5) cu cheie Inbus cu deschidere de 4 (vezi fig. detaliată stânga la suportul lamei de incizie) - unghi recomandat între 2° și 5°
- Pârghie (6) pentru mutare laterală
- Pârghie (7) pentru strângerea lamei de incizie
- Suprafață de așezare a lamei (liniar) pentru lame cu bandă îngustă (7a, fig. 14) pentru introducere în suportul lamei de incizie Premium

Montajul sistemului cu depărtător de incizie pentru suport lamă de incizie Premium

1. Introduceți piesa din sticlă cu efect anti-orbire în cadrul de schimbare și strângeți ferm și uniform cu șuruburile zimțuite (10).
2. Introduceți axa (11) a cadrului de schimbare metalic de sus în orificiul brațului pivotant (12), astfel încât știftul să intre în canelură.
3. Glisați discul din plastic alb (14) de jos pe axa (11).
4. Înșurubați piulița zimțuită (13) de jos pe axa (11).

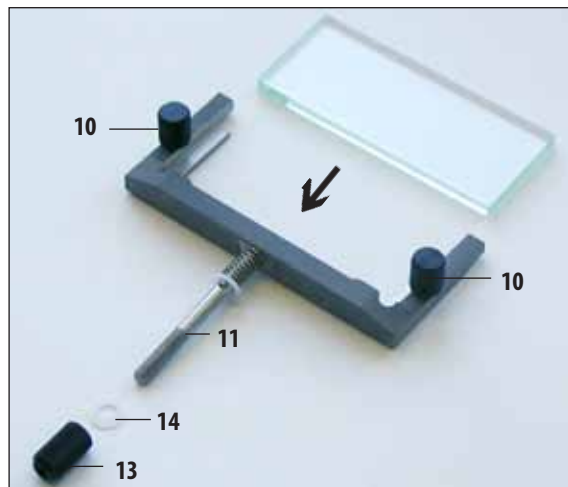


Fig. 13



Sticla depărtătorului de incizie este utilizabilă pe toate cele 4 laturi. O piesă din sticlă de rezervă poate fi comandată, după caz.



Elementele roșii de la suporturile lamelor de incizie, cum sunt apărătoarea pentru degete și dispozitivul ajutor de ejectare, sunt mecanisme de protecție a căror înlăturare nu este permisă.



Fig. 14

Support lamă de incizie Premium cu suprafață de reazem pentru degete (pentru lame cu bandă îngustă și lame cu bandă lată)

- Suprafața de reazem pentru degete (6a) cu suprafață caldă capitonată pentru echipament cu pensule, pentru executarea și aplatizarea inciziilor pe parcursul procesului de tăiere
- Dispozitiv ajutător de ejectare a lamei (1) și apărătoare pentru degete (2)
- Dispozitiv integrat de mutare laterală și bază stabilă
- Reglarea unghiului liber cu cheie Inbus cu deschidere de 4 (vezi 5, fig. 12, în stânga la suportul lamei de incizie) - unghi recomandat între 2° și 5°
- Pârghie (6) pentru mutare laterală (trebuie să fie orientată în jos, pentru a permite mutarea fără obstrucții a suprafeței de reazem pentru degete)
- Pârghie (7) pentru strângerea lamei de incizie
- Suprafața de așezare a lamei (liniar) pentru lame cu bandă îngustă (7a, fig. 14) pentru introducerea în suportul lamei de incizie Premium
- La utilizarea lamelor cu bandă îngustă trebuie să fie utilizată suprafața de așezare a lamei (7a)

Conversia constructivă a suportului lamei de incizie cu depărtătorul de incizie la suportul lamei de incizie cu suprafață de reazem pentru degete

1. Deșurubați depărtătorul de incizie cu cheia Inbus de 2,5 și înlăturați-l printr-o extragere ușoară spre stânga.
2. Introduceți suprafața de reazem pentru degete (6a) de asemenea din stânga, strângeți ferm șurubul Inbus cu cheia cu deschidere de 2,5. Atenție la ejectorul lamei!



Dacă depărtătorul de incizie este înlăturat, apărătoarea pentru degete trebuie să fie rabatată în sus după încheierea lucrărilor!

2. Componente opționale

Ajustarea suportului lamei de incizie cu depărtător de incizie

Înălțimea sistemului cu depărtător de incizie se poate modifica cu piulița zimțuită (1):

- Rotire în sens antiorar – sistemul cu depărtător de incizie se mișcă spre lama de incizie.
- Rotire în sens orar – sistemul cu depărtător de incizie se mișcă în sensul depărtării de lama de incizie

Dacă sistemul cu depărtător de incizie se află într-o poziție greșită față de muchia tăietoare, apar următoarele probleme:

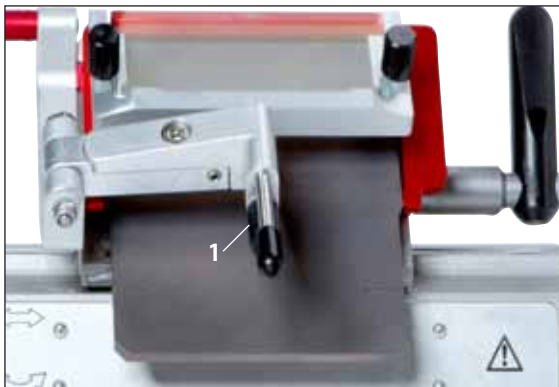


Fig. 15: suport lamă de incizie Premium cu depărtător de incizie



Fig. I

Fig. I: incizia rulează peste piesa din sticlă a sistemului cu depărtător de incizie.

Eroare: piesa din sticlă nu se află suficient de sus.

Remediere: rotiți piulița zimțuită în sens anti-orar, până când incizia se deplasează, așa cum arată [fig. III](#), între lama de incizie și depărtătorul de incizie.



Fig. II

Fig. II: incizia se sfâșie și blocul lovește piesa din sticlă după incizie.

Eroare: sistemul cu depărtător de incizie este reglat în poziție prea ridicată.

Remediere: rotiți piulița zimțuită în sens orar, până când incizia se deplasează, așa cum arată [fig. III](#), între lama de incizie și depărtătorul de incizie.



Fig. III

Fig. III: Poziția corectă a depărtătorului de incizie față de lama de incizie.



Vă recomandăm să preajustați sistemul cu depărtător de incizie în mod sistematic la o grosime de tăiere mai ridicată (de ex. 10 μm). De la această valoare, mergeți în jos treptat până la grosimea de tăiere dorită, reajustând de fiecare dată foarte puțin sistemul cu depărtător de incizie cu piulița zimțuită, conform descrierii de mai sus.

3. Curățarea zilnică a suportului lamei de incizie Premium



Pentru curățarea zilnică, înlăturați resturile de incizie cu o pensulă uscată de pe suportul lamei de incizie. Utilizați o pensulă rece, deoarece, în caz contrar, resturile de incizie se dezgheață și rămân lipite pe suportul lamei de incizie.



Deteriorările mecanice pe placa de apăsare au efecte grave asupra calității inciziei. De aceea, se va avea în vedere ca zona de strângere să nu fie deteriorată la curățare și în lucru.



Pentru dezinfectare se pot utiliza detergenți și dezinfectanți uzuali din comerț, neagresivi – vă recomandăm Leica Cryofect (indisponibil în SUA).

Utilizați mănuși la curățare, pentru a evita vătăările provocate de frig.

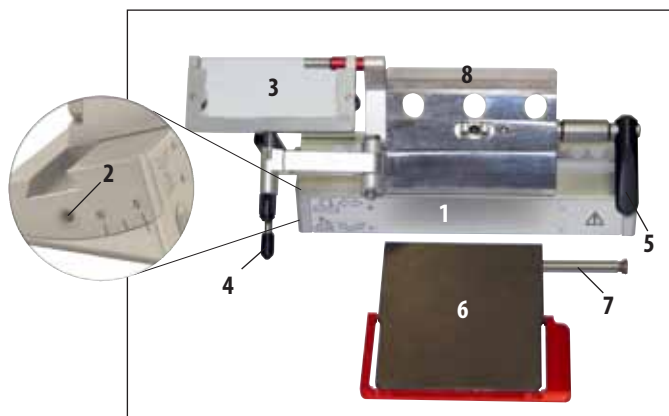


Fig. 16

1. Pentru a desface arcul de segment (1) de pe bază, desfaceți cu o cheie Inbus de 4 șurubul situat deasupra reglajului unghiului liber (2) și luați arcul de segment (1) de pe baza suportului lamei.
2. Rabatați sistemul cu depărtător de incizie (3) spre stânga, apucând de pârghia (4).
3. Desfaceți pârghia de strângere (5) de la placa de apăsare prin rotire în sens anti-orar.
4. Imobilizați placa de apăsare (6) și extrageți bolțul (7).
5. Apoi placa de apăsare (6) poate fi extrasă pentru curățare (cu alcool).

6. Pentru a înlătura partea superioară (8) de la arcul de segment, desfaceți pârghia de strângere a suportului lamei de incizie (6, fig. 12) prin rotire în sens orar și extrageți-o. Suportul lamei de incizie are acum posibilitate de culisare laterală și poate fi luat de pe arcul de segment.



În cazul curățării concomitente a mai multor suporturi de lame de incizie, NU este permisă inversarea pieselor componente! Nerespectarea acestei indicații provoacă probleme la incizie!

7. Pentru dezinfectare aduceți piesele la temperatura încăperii și fie le imersați într-un dezinfectant, fie le așezați pe o cârpă absorbantă și le pulverizați cu dezinfectant din abundență și uniform. Uscați cu grijă piesele dezinfectate după timpul de acțiune recomandat și înainte de introducerea în camera de congelare.

