



Premium bladholder



Brukerhåndbok

Leica Premium bladholder

Versjon 1.3, norsk – 10/2012

Ordrenummer: 14 0491 82110, RevD

Denne brukerhåndboken skal oppbevares sammen med apparatet.

Les den nøye før du arbeider med instrumentet.

Brukerhåndboken er kun gyldig i kombinasjon med brukerhåndboken for den leverte kryostaten.

Alle merknader i brukerhåndboken for kryostaten gjelder.

Leica

BIOSYSTEMS

VIKTIG MERKNAD

Informasjonen, de numeriske dataene, merkna-
dene og verdivurderingene i denne håndboken
er basert på nåværende status for vitenskapelig
kunnskap og den nyeste teknologien slik vi opp-
fatter det etter grundige undersøkelser på dette
feltet. Vi er ikke forpliktet til å oppdatere den nå-
værende håndboken med jevne mellomrom og på
løpende basis i henhold til de siste teknologiske
utviklingene, og heller ikke å gi kundene ekstra
kopier, oppdateringer osv. av denne håndboken.
I den grad nasjonale lover tillater det for hvert
enkelt tilfelle, holdes vi ikke ansvarlig for feilaktige
erklæringer, tegninger, tekniske illustrasjoner
osv. i denne håndboken. Især fraskriver vi oss
alt ansvar ved økonomiske tap eller skader som
følger av eller har å gjøre med overholdelse av
erklæringer eller annen informasjon i denne
håndboken.

Erklæringer, tegninger, illustrasjoner og annen
informasjon vedrørende innhold eller teknisk
informasjon i den gjeldende bruksanvisningen

skal ikke anses som karakteristika ved produk-
tene som omfattes av garantien. Disse fastslås
bare av kontraktbestemmelsene mellom oss og
kundene våre.

Leica forbeholder seg retten til å endre tekniske
spesifikasjoner samt produksjonsprosesser uten
forvarsel. Bare på denne måten er det mulig å
kontinuerlig forbedre teknologien og produksjons-
teknikkene som benyttes i våre produkter.

Dette dokumentet er beskyttet av lov om opphavs-
rett. Alle rettigheter tilknyttet dette dokumentet
tilhører Leica Biosystems Nussloch GmbH.

All gjengivelse av tekst og illustrasjoner (helt eller
delvis) i form av utskrift, kopier, mikrofilm, web
cam eller andre metoder – inkludert alle elek-
troniske systemer og medier – krever uttrykkelig
skriftlig tillatelse på forhånd fra Leica Biosystems
Nussloch GmbH.

Apparatets serienummer og produksjonsår finnes
på typeskiltet på baksiden av apparatet.

© Leica Biosystems Nussloch GmbH



Utgitt av:

Leica Biosystems Nussloch GmbH

Heidelberger Str. 17 - 19

69226 Nussloch

Tyskland

Telefon: +49 6224 143-0

Faks: +49 6224 143-268

Internett: <http://www.LeicaBiosystems.com>

Innhold

1. Snitting – Premium bladholder	5
Innsetting av sokkelen.....	5
Innsetting av Premium bladholderen.....	5
Montering av stabiliseringssystemet.....	5
Innsetting av blader inn i Premium bladholderen.....	6
Innsetting av høyprofilblader	6
Innsetting av lavprofilblader.....	6
Fjerning av blader.....	7
Sideveis bevegelse	8
Justering av klaringsvinkel.....	9
2. Tilleggskomponenter	10
Premium bladholder (for lavprofil- og høyprofilblader) med stabiliseringssystem.....	10
Montere stabiliseringssystemet for Premium bladholder.....	10
Premium bladholder (for lavprofil- og høyprofilblader) med fingerstøtte.....	11
Endring av bladholder med stabiliseringssystem til bladholder med fingerstøtte	11
Justering av bladholder med stabiliseringssystem.....	12
3. Daglig rengjøring av Premium bladholderen	13

1. Snitting – Premium bladholder

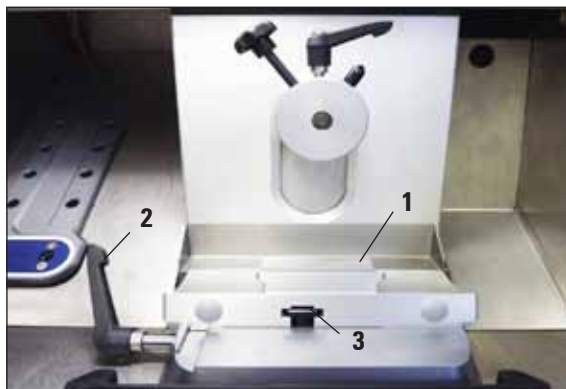


Fig. 1

Innsetting av sokkelen

1. Skyv spaken (2) bakover for å sette inn blad-/knivholdersokkelen (1). Skyv sokkelen på sokkelplatens T-stykke (3).



Når du setter inn bladholdersokkelen, må du overvinne motstanden fra fjæren (den befinner seg i bladholdersokkelen).

2. Vri spaken (2) fremover for å spenne fast blad-/knivholdersokkelen.

Innsetting av Premium bladholderen

1. Trykk segmentbuen fast på sokkelen.
2. Spenn fast bladholderen på venstre side med en 4 mm sekskantnøkkel (23). Ta ønsket klaringsvinkel med i beregningen når du gjør dette (venstre skala 0°–10°).

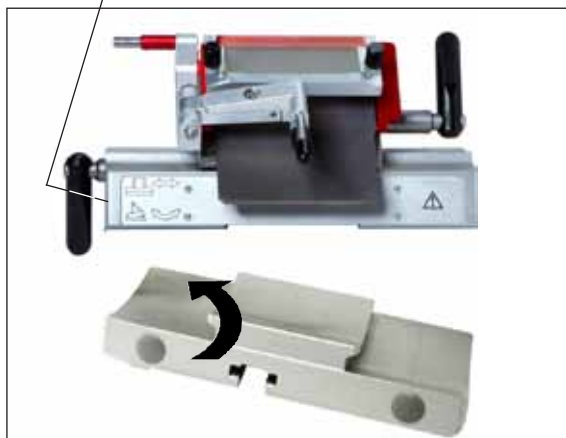


Fig. 2

Montering av stabiliseringssystemet

Stabiliseringssystemer for snittykkelser på 50 µm og 100 µm er inkludert i standardleveransen. Stabiliseringssystemer for snittykkelser på 150 µm er tilgjengelig som tilleggsutstyr. Mer informasjon om montering av stabiliseringssystemet finnes i kapittelet "Sette sammen stabiliseringssystemet for Premium bladholder" på [side 10](#).

1. Snitting – Premium bladholder

Innsetting av blader inn i Premium bladholderen



Forsiktig!
Blader for mikrotom er svært skarpe.



Premium bladholder kan brukes til både lavprofil- og høyprofilblader.

Innsetting av høyprofilblader

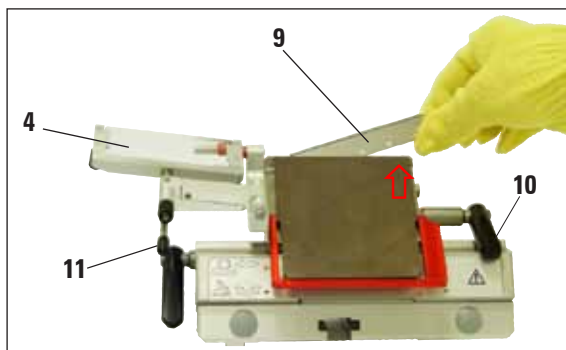


Fig. 3

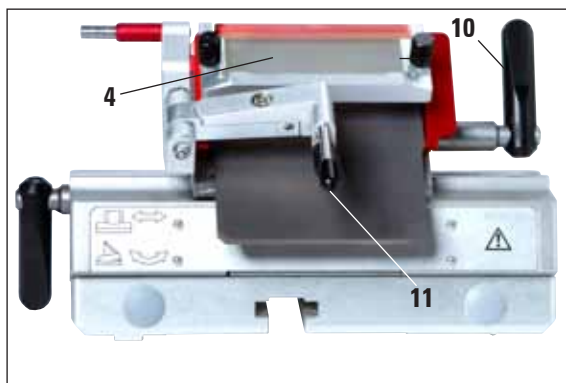


Fig. 4

Innsetting av lavprofilblader

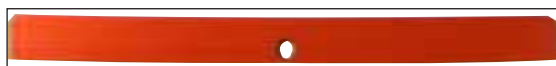


Fig. 5



Vernehanskene som følger med i standardleveransen må brukes når bladet settes inn.

1. Vipp stabiliseringssystemet (4) mot venstre – mens du gjør det, holder du i spaken (11) (ikke justeringsskruen for stabiliseringssystemet) slik at høyden på stabiliseringssystemet forblir uendret (fig. 3).
2. Åpne klemhåndtaket (10) ved å dreie det mot klokken (fig. 3).
3. Sett forsiktig inn bladet (9) ovenfra eller fra siden mellom trykkplaten og innsatsen for lavprofilblader. Sørg for at bladet er satt inn slik at det er midtstilt og ligger jevnt langs kanten (se rød pil i fig. 3).
4. Spenn klemhåndtaket (10) ved å vri det med klokken (se fig. 4).
5. Vipp stabiliseringssystemet (4) bakover og til høyre (mot bladet) ved hjelp av spaken (11).



Stabiliseringssystemet fungerer her som knivbeskyttelse!

- Ved bruk av lavprofilblader må du først sette innsatsen for lavprofilblader i bladholderen. Deretter kan bladet settes inn.

Innsetting av lavprofilblader (forts.)

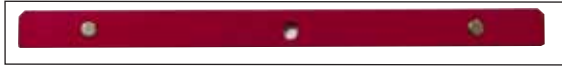


Fig. 6

To magneter er festet til baksiden av innsatsen. De peker bort fra operatøren når innsatsen er satt inn (mot den bakre trykkplaten).

Sett deretter inn bladet som beskrevet tidligere (for høyprofilblad).

Fjerning av blader



Fig. 7

1. Påse at rattet er forsvarlig låst.
2. Vipp stabiliseringssystemet (4) mot venstre – mens du gjør det, holder du spaken (11) (ikke justeringsskruen for stabiliseringssystemet) slik at høyden på stabiliseringssystemet forblir uendret.
3. Åpne klemhåndtaket (10) ved å dreie det mot klokken (fig. 7).
4. Skyv bladutløserhåndtaket (13) så det kommer i kontakt med venstre side av bladet og skyver det mot høyre.
5. Fest magneten på enden av Leica-børsten (12) til bladets eksponerte høyre side.
6. Løft bladet forsiktig ut (9).

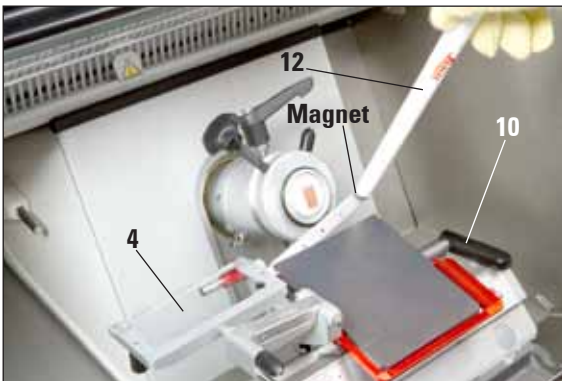


Fig. 8

1. Snitting – Premium bladholder



Fig. 9



Før børsten med magneten mot bladet og løft bladet opp og ut. De kuttsikre vernehanskene som følger med i standardleveransen, må brukes når bladet kastes.

7. Når bladet er fjernet fra bladholderen, kastes det i dispenserbeholderen (oppbevaringsrom på undersiden, [fig. 9](#)), eller behandles i tråd med institusjonens rutiner.

Sideveis bevegelse

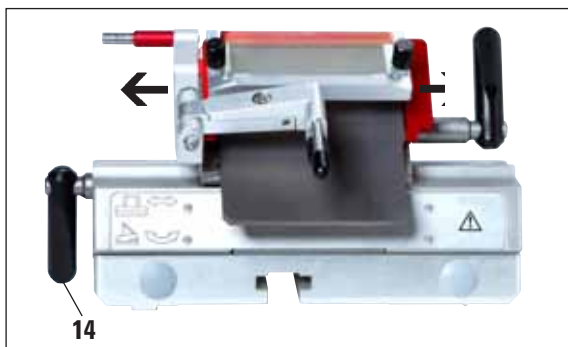


Fig. 10

Hvis snittresultatene ikke er tilfredsstillende, kan bladholderen (på segmentbuen på [fig. 10](#)) flyttes sidelengs for å bruke en annen del av bladet, og dra nytte av hele lengden av bladet.

1. Vri klemhåndtaket (**14**) med klokken for å frigjøre, og skyv bladholderen sidelengs til ønsket posisjon.
2. For å stramme vrir du klemhåndtaket ved å vri det mot klokken (**14**).

Justering av klaringsvinkel



Kniveggens posisjon endres i forhold til prøven når klaringsvinkelen justeres. Du skal derfor alltid plassere prøven over kniven når du justerer klaringsvinkelen. Hvis ikke kan prøven treffe kniven når den heves. Kontroller grundig avstanden mellom blokkflaten og skjæreflaten før du foretar første snitt.

- En klaringsvinkel som er for bratt eller grunn, vil ikke føre til optimale snittresultater og kan også skade prøven.

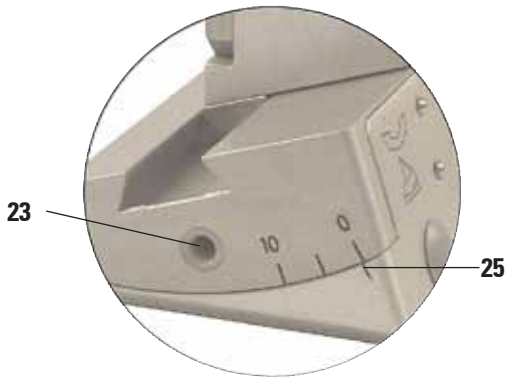


Fig. 11

1. Klaringsvinkelskalaen er plassert på bladholderens venstre side.
2. Frigjør bladholderen ved å vri sekskantnøkkelen, str. 4 (**23**), mot klokken. Velg en klaringsvinkel på 0°. Det gjør du ved å rette inn 0-tallet til indeksmerket (**25**) og stramme sekskantnøkkelen (**23**). Hvis snittresultatene ikke er tilfredsstillende, øker du klaringsvinkelen med trinn på 1° til du oppnår optimale resultater.



Innstilling på 2–5° (premium bladholder) egner seg godt for de fleste bruksområder.

2. Tilleggskomponenter

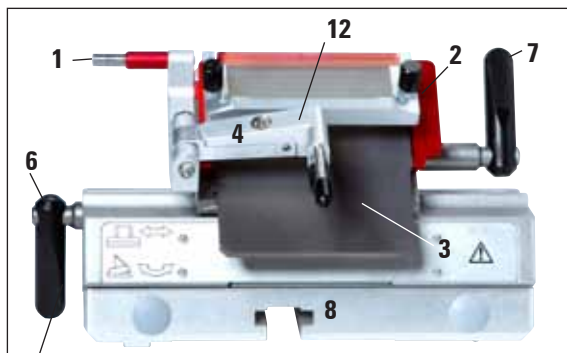


Fig. 12

Premium bladholder (for lavprofil- og høyprofilblader) med stabiliseringssystem

- Trykkplate med justerbart stabiliseringssystem og glassinnsatser for forskjellige snittykkelser
- Bladutløser (1) og knivbeskyttelse (2)
- Integrert sideveis bevegelse og stabil sokkel
- Justering av klaringsvinkel (5) med 4 mm sekskantnøkkel (se detaljbilde, til venstre ved bladholderen) – anbefalt vinkel fra 2° til 5°
- Spak (6) for sideveis bevegelse
- Spak (7) for fastklemming av bladet
- Innsats for lavprofilblader (7a, fig. 14) som skal settes inn i Premium bladholder

Montere stabiliseringssystemet for Premium bladholder

1. Sett inn den blendereduserende glassinnsatsen i den utskiftbare rammen, og stram den jevnt med den riflede skruen (10).
2. Sett inn akselen (11) til metallrammen for utskiftbare glassinnsatser ovenfra og inn i hullet på svingarmen (12) på en slik måte at stiften hviler i hakket.
3. Skyv den hvite plastplaten (14) nedenfra og inn på akselen (11).
4. Skru den riflede mutteren (13) nedenfra og inn på akselen (11).

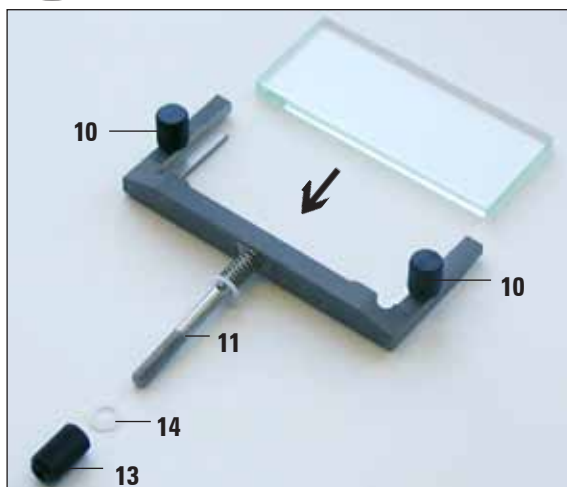


Fig. 13



Alle fire sidene til glasstabiliseringsplaten kan brukes. Reserveglass kan bestilles ved behov.



Røde elementer på blad- eller knivholderen, som f.eks. knivbeskyttelse og utløser, er beskyttelsesinnretninger som ikke må demonteres.

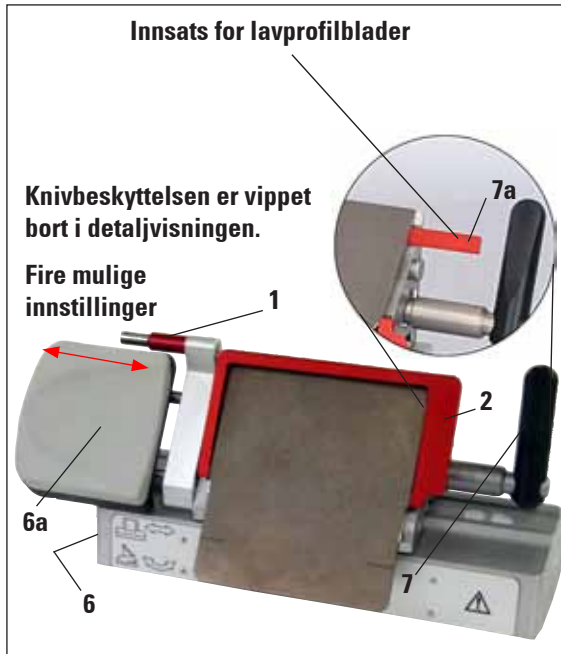


Fig. 14

Premium bladholder (for lavprofil- og høyprofilblader) med fingerstøtte

- Fingerstøtte (6a) med varm, polstret overflate for børsteteknikk for å føre og flate ut snitt mens de skjæres
- Bladutløser (1) og knivbeskyttelse (2)
- Integreert sideveis skift og stabil sokkel
- Justering av klaringsvinkel med 4 mm sekskantnøkkel (se 5, fig. 12 til venstre ved bladholderen) – anbefalt vinkel fra 2° til 5°
- Håndtaket (6) for sideveis bevegelse (må peke nedover for at det skal være mulig å skifte ut fingerstøtten)
- Spak (7) for fastklemming av bladet
- Innsats for lavprofilblader (7a, fig. 14) som skal settes inn i Premium bladholder
- Innsatsen (7a) må settes inn ved bruk av lavprofilblader

Endring av bladholder med stabiliseringssystem til bladholder med fingerstøtte

1. Skru løs stabiliseringssystemet med en 2,5 mm sekskantnøkkel og ta det ut ved å trekke forsiktig mot venstre.
2. Fest fingerstøtten (6a) fra venstre, stram sekskanthodeskruen med nøkkel nr. 2,5. Vær forsiktig med bladutløseren.



Hvis stabiliseringsføreren er tatt av, må knivbeskyttelsen skyves opp etter at arbeidet er fullført.

2. Tilleggskomponenter

Justering av bladholder med stabiliserings-system

Du kan justere høyden på stabiliseringssystemet med den riflede mutteren (1):

- Hvis du dreier mutteren mot klokken, beveges stabiliseringssystemet mot bladet.
- Hvis du dreier mutteren med klokken, beveges stabiliseringssystemet bort fra bladet.

Hvis stabiliseringssystemet er i feil posisjon i forhold til bladet, vil følgende problemer oppstå:

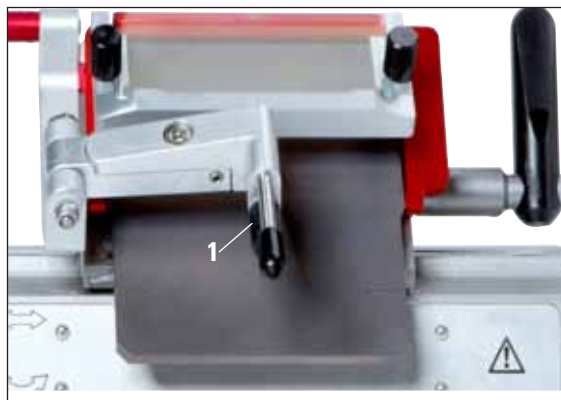


Fig. 15: Premium bladholder med stabiliserings-system

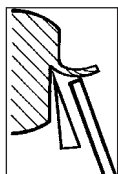


Fig. I:

Fig. I: Snittet ruller over glassinnsatsen for stabiliseringssystemet.

Feil: Glassinnsatsen er ikke høy nok.

Løsning: Drei den riflede mutteren mot klokken til snittet føres ned mellom bladet og stabiliseringssystemet, som vist i fig. III.



Fig. II:

Fig. II: Dråper og biter av snittet treffer glassinnsatsen etter snitting.

Feil: Stabiliseringssystemet er stilt for høyt.

Løsning: Drei den riflede mutteren med klokken til snittet føres ned mellom bladet og stabiliseringssystemet, som vist i fig. III.



Fig. III

Fig. III: Korrekt plassering av stabiliseringssystemet i forhold til bladet.



Vi anbefaler forhåndsjustering av stabiliseringssystemet til høy snittykkelse (f.eks. 10 µm). Start derfra og jobb deg ned til ønsket snittykkelse i små trinn. Juster stabiliseringssystemet på hvert trinn med den riflede mutteren.

3. Daglig rengjøring av Premium bladholderen



Fjern snittavfall fra bladholderen med en tørr børste ved daglig rengjøring. Bruk en kald børste, ellers vil snittavfallet tine og klebe til bladholderen.



Mekanisk skade på trykkplaten vil påvirke snittkvaliteten betydelig. Det er derfor viktig å for-
vise seg om at klemområdet ikke skades under rengjøring eller annet arbeid.



Til desinfisering kan du bruke milde rengjøringsmidler og desinfeksjonsmidler som er i handelen – vi anbefaler Leica Cryofect (ikke tilgjengelig i USA).
Bruk hansker under rengjøring for å unngå frostska-
der.

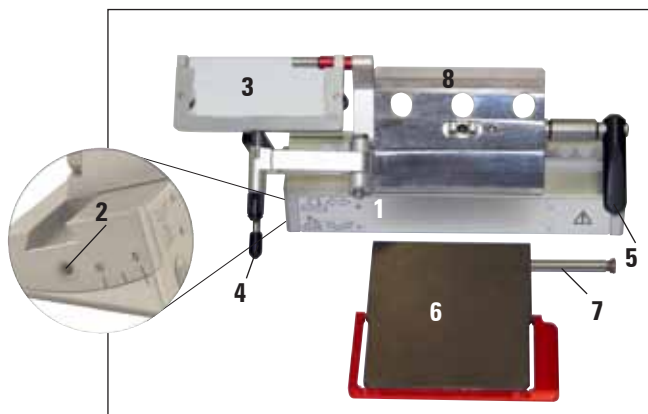


Fig. 16

1. For å frigjøre segmentbuen (1) fra sokkelen bruker du en 4 mm sekskantnøkkel til å løsne skruen over klaringsvinkeljusteringen (2). Fjern deretter segmentbuen (1) fra blad-/knivholdersokkelen.
2. Vipp stabiliseringssystemet (3) mot venstre med spaken (4).
3. Åpne klemhåndtaket (5) ved å dreie det mot klokken.
4. Hold trykkplaten (6), og fjern skruen (7).

5. Etterpå kan trykkplaten (6) demonteres for rengjøring (med alkohol).
6. For å fjerne den øvre delen (8) fra segmentbuen (2) frigjør du bladholderens klemhåndtak (6, fig. 12) ved å vri det med klokken og trekke det ut. Bladholderen kan nå flyttes sidelengs til den glir ut av segmentbuen.



Pass på at delene IKKE blandes hvis flere bladholdere rengjøres samtidig! Dette må overholdes for å unngå problemer ved snitting.

7. Desinfiser ved å bringe delene til romtemperatur og enten dynke dem i desinfiserende middel eller sette dem på en absorberende klut og dusje dem jevnt med en raus mengde desinfiserende middel. Etter anbefalt eksponeringstid må de tørkes helt før du setter dem i kryokammeret.

