



# Porte-lame Premium



## **Mode d'emploi**

Leica Porte-lame Premium

Version 1.3, Français – 10/2012

**Numéro de référence** : 14 0491 82105, RevD

Toujours conserver le mode d'emploi à proximité de l'appareil.

À lire attentivement avant la mise en service.

Valable uniquement avec le mode d'emploi du cryostat correspondant fourni.

Toutes les consignes du mode d'emploi du cryostat doivent être observées.

**Leica**  
BIOSYSTEMS



## REMARQUE

---

Les informations, chiffrées ou non, les remarques et jugements de valeur contenus dans cette documentation représentent après recherche approfondie l'état actuel de la science et de la technique tel que nous le connaissons. Nous ne sommes pas tenus d'adapter le présent mode d'emploi à intervalles réguliers aux nouveaux développements techniques et de fournir après coup à nos clients des suppléments ou mises à jours de ce manuel.

Notre responsabilité en termes de fiabilité selon la législation nationale en vigueur ne pourra être engagée pour les erreurs éventuelles contenues dans les affirmations, valeurs, dessins ou figures techniques. Notre responsabilité est notamment expressément exclue pour les dommages matériels ou autres préjudices consécutifs survenus en suivant les indications ou informations données dans le présent manuel.

Les indications, dessins, illustrations et autres informations du présent manuel, qu'il s'agisse du contenu ou de détails techniques, ne peuvent être considérés comme des caractéristiques garan-

ties de nos produits. Pour cette raison, seules les dispositions du contrat conclu entre nous-mêmes et nos clients sont déterminantes.

Leica se réserve le droit de modifier les spécifications techniques ainsi que le processus de fabrication sans préavis. Ceci est la seule manière de pouvoir assurer un processus continu de perfectionnement technique et d'amélioration du processus de production.

La présente documentation est protégée par le droit d'auteur. Leica Biosystems Nussloch GmbH est titulaire du droit d'auteur du présent document.

Toute reproduction (même partielle) du texte et des illustrations par impression, photocopie, microfilm, Web Cam ou autres procédés – y compris tous les systèmes et supports électroniques – est soumise à l'autorisation préalable expresse et par écrit de Leica Biosystems Nussloch GmbH. Le numéro de série et l'année de fabrication figurent sur la plaque signalétique située au dos de l'appareil.

© Leica Biosystems Nussloch GmbH



Publié par :  
Leica Biosystems Nussloch GmbH  
Heidelberger Str. 17 - 19  
69226 Nussloch - Allemagne  
Allemagne  
Téléphone : +49 6224 143-0  
Télécopie : +49 6224 143-268  
Internet : <http://www.LeicaBiosystems.com>

## Table des matières

---

<b>1.</b>	<b>Découpe - Porte-lame Premium.....</b>	<b>5</b>
	Mise en place de l'embase.....	5
	Mise en place du porte-lame Premium .....	5
	Montage du guide anti-roll .....	5
	Insertion des lames dans le porte-lame Premium.....	6
	Insertion des lames larges .....	6
	Mise en place de lames minces .....	6
	Retrait des lames.....	7
	Déplacement latéral .....	8
	Réglage de l'angle de dégagement.....	9
<b>2.</b>	<b>Composants en option.....</b>	<b>10</b>
	Porte-lame Premium avec guide anti-roll (pour lames minces et lames larges).....	10
	Montage du système anti-roll pour le Porte-lame Premium.....	10
	Porte-lame Premium avec repose-doigts (pour lames minces et lames larges).....	11
	Transformation du porte-lame avec guide anti-roll en porte-lame avec repose-doigts .....	11
	Ajustage du porte-lame avec guide anti-roll.....	12
<b>3.</b>	<b>Nettoyage quotidien du porte-lame Premium .....</b>	<b>13</b>

## 1. Découpe - Porte-lame Premium

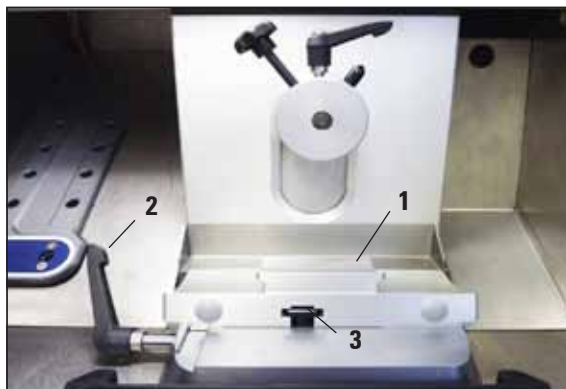


Fig. 1

### Mise en place de l'embase

1. Pour mettre en place l'embase de porte-lame (1), il faut rabattre le levier (2) vers l'arrière. Insérez l'embase sur l'élément en T (3) du socle.



Lors de l'insertion dans l'embase de porte-lame, une pression doit être exercée sur l'effet ressort (dans la base du porte-lame).

2. Pour bloquer l'embase de porte-lame, tournez le levier (2) vers l'avant.

### Mise en place du porte-lame Premium

1. Faites coulisser l'arc sur l'embase.
2. Serrez le porte-lame sur le côté gauche à l'aide d'une clé pour vis à six pans creux de 4 (23). Ce faisant, respectez l'angle de dégagement souhaité (échelle à gauche, de 0° à 10°).

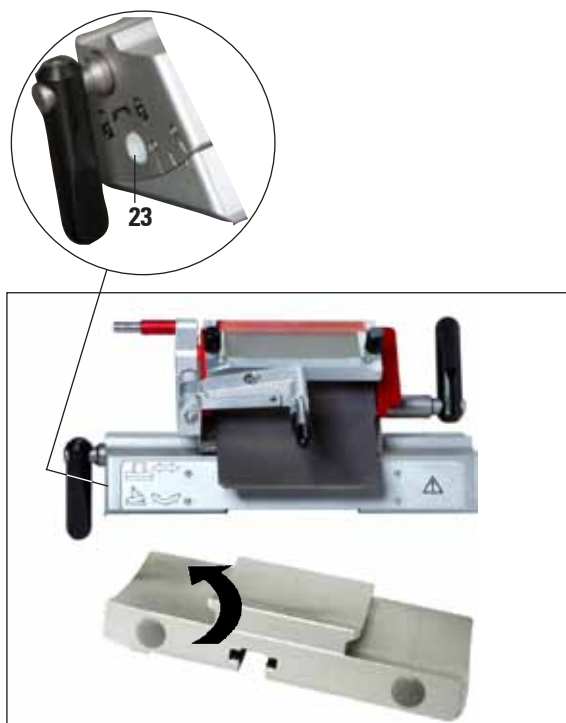


Fig. 2

### Montage du guide anti-roll

La livraison standard du porte-lame Premium comprend un guide anti-roll prévu pour des épaisseurs de coupe de 50  $\mu\text{m}$  et 100  $\mu\text{m}$ . Un guide anti-roll est disponible en option pour les épaisseurs de coupe de 150  $\mu\text{m}$ . Pour plus de détails sur le montage du guide anti-roll, veuillez vous référer à la [page 10](#) du chapitre "Montage du système anti-roll pour le porte-lame Premium".

# 1. Découpe - Porte-lame Premium

## Insertion des lames dans le porte-lame Premium



**Attention !**  
Les lames de microtome sont extrêmement tranchantes !



Le Porte-lame Premium s'utilise aussi bien avec des lames minces qu'avec des lames larges.

### Insertion des lames larges

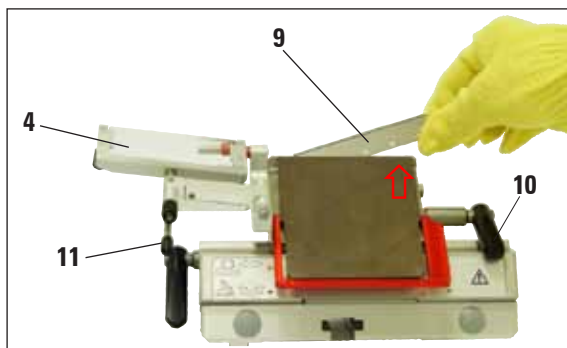


Fig. 3

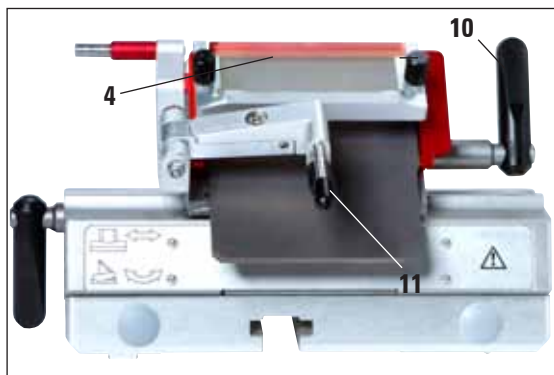


Fig. 4

### Mise en place de lames minces



Fig. 5



Lors de la mise en place de la lame, les gants de protection compris dans la livraison standard doivent impérativement être portés !

1. Rabattez le système anti-roll (4) vers la gauche ; pour ce faire, tenez le levier (11) (sans toucher la vis de réglage du guide anti-roll) pour ne pas modifier la hauteur du guide anti-roll (fig. 3).
2. Desserrez le levier de blocage (10) en le tournant dans le sens inverse des aiguilles d'une montre (fig. 3).
3. Insérez la lame (9) avec précaution par le haut ou le côté, entre la plaque de pression et le support de lame. Ce faisant, veillez à ce que la lame soit bien centrée au milieu et à ce qu'elle repose uniformément sur le support (voir la flèche rouge à la fig. 3).
4. Serrez le levier de blocage (10) en le tournant dans le sens des aiguilles d'une montre (voir fig. 4).
5. Rabattez le système anti-roll (4) avec le levier (11) de nouveau vers la droite (vers la lame).



Le système anti-roll sert ici de protège-doigts !

- Si vous utilisez des lames minces, la règle rouge (support de lame) doit avoir été insérée dans le porte-lame avant la lame. Insérez la lame par la suite.

## 1. Découpe - Porte-lame Premium

### Mise en place de lames minces (suite)



Fig. 6

La face arrière de la règle comporte deux aimants. Une fois la règle introduite, ceux-ci sont orientés vers la plaque de pression arrière, et non vers l'utilisateur.

Positionnez ensuite la lame conformément à la description (cf. lame large).

### Retrait des lames



Fig. 7

1. Vérifiez que le volant est correctement verrouillé.
2. Rabattez le système anti-roll (4) vers la gauche ; pour ce faire, tenez le levier (11) (sans toucher la vis de réglage du guide anti-roll) pour ne pas modifier la hauteur du guide anti-roll.
3. Desserrez le levier de blocage (10) en le tournant dans le sens inverse des aiguilles d'une montre (fig. 7).
4. Actionnez l'éjecteur de lame (13) de sorte qu'il soit en contact avec la face gauche de la lame et que celle-ci se soulève du côté droit.
5. Utilisez l'aimant situé à l'extrémité du pinceau Leica (12) pour saisir la lame par l'extrémité droite en saillie.

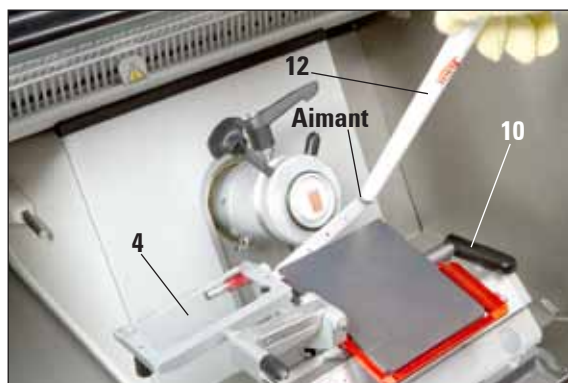


Fig. 8

## 1. Découpe - Porte-lame Premium



Fig. 9



Avancez le pinceau à aimant sur la lame, puis remontez-le. Lors de l'élimination de la lame, les gants de protection résistant aux coupures (compris dans la livraison standard) doivent impérativement être portés !

6. Tirez délicatement la lame (9) par le haut.
7. Une fois la lame sortie du porte-lame, elle est éliminée dans le distributeur (compartiment du fond, fig. 9) ou selon un procédé conforme aux directives en vigueur.

### Déplacement latéral

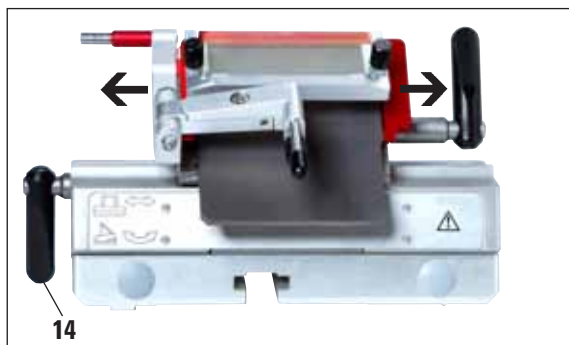


Fig. 10

Si le résultat de coupe n'est pas satisfaisant, le porte-lame (ici sur l'arc, fig. 10) peut être déplacé latéralement afin d'utiliser une autre zone de la lame, ce qui permettra d'utiliser toute la largeur de la lame.

1. Rabattez le levier de blocage (14) dans le sens des aiguilles d'une montre pour le desserrer, puis déplacez la lame latéralement jusqu'à atteindre la position souhaitée.
2. Pour le serrer, tournez le levier (14) dans le sens inverse des aiguilles d'une montre.



### Réglage de l'angle de dégagement



Une fois l'angle de dégagement réglé, la position du tranchant du couteau par rapport à l'échantillon est modifiée. C'est pourquoi, il faut toujours positionner l'objet au-dessus du couteau lors du réglage de l'angle de dégagement. Dans le cas contraire, l'objet risque de heurter le couteau lors de la montée. Avant de procéder à la première coupe, vérifiez minutieusement l'écart entre le bloc et la lame.

- Les résultats de coupe obtenus avec un angle de dégagement trop raide ou trop plat sont médiocres et la qualité de l'échantillon s'en trouve détériorée.

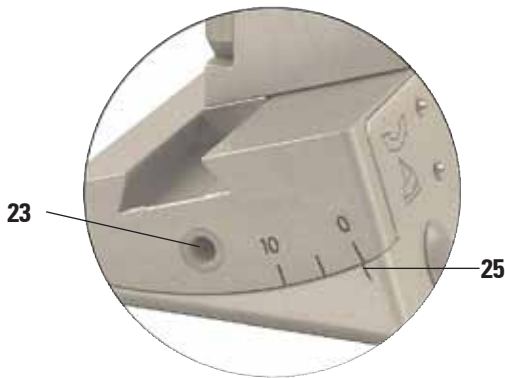


Fig. 11

1. La graduation de réglage de l'angle de dégagement se trouve sur le côté gauche du porte-lame.
2. Pour desserrer le porte-lame, tournez la vis à six pans creux (23) au moyen de la clé de 4 dans le sens inverse des aiguilles d'une montre. Sélectionnez un angle de dégagement de 2°. Pour ce faire, orientez le repère (25) en conséquence, puis serrez la vis à six pans creux (23). Si le résultat de coupe n'est pas satisfaisant, augmentez l'angle de dégagement par incréments de 1° jusqu'à obtenir un résultat optimal.



Les réglages de 2° à 5° (porte-lame Premium) conviennent à la plupart des applications.

## 2. Composants en option

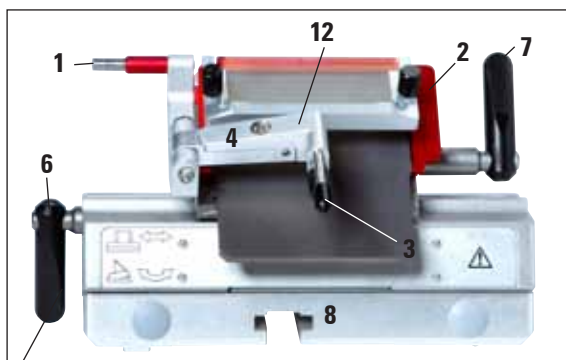


Fig. 12



### Porte-lame Premium avec guide anti-roll (pour lames minces et lames larges)

- Plaque de pression avec guide anti-roll réglable et lame cristal pour différentes épaisseurs de coupe
- Éjecteur de lame (1) et protège-doigts (2)
- Déplacement latéral intégré et embase stable
- Réglage de l'angle de dégagement (5) avec clé pour vis à six pans creux de 4 (voir les détails sur la fig. de gauche sur le porte-lame) ; l'angle recommandé est compris entre 2° et 5°.
- Levier (6) du déplacement latéral
- Levier (7) de serrage de la lame
- Support de lame (règle) requis pour l'insertion de lames minces (7a, fig. 14) dans le porte-lame Premium.

### Montage du système anti-roll pour le Porte-lame Premium

1. Installez la plaque de verre anti-éblouissement dans le passe-partout et fixez-la uniformément avec la vis moletée (10).
2. Installez l'axe (11) du passe-partout métallique par le haut dans l'orifice du bras mobile de façon à ce que la broche (12) rentre dans la gorge.
3. Faites glisser le disque en plastique blanc (14) sur l'axe (11) par le bas.
4. Vissez l'écrou moleté (13) sur l'axe (11) par le bas.

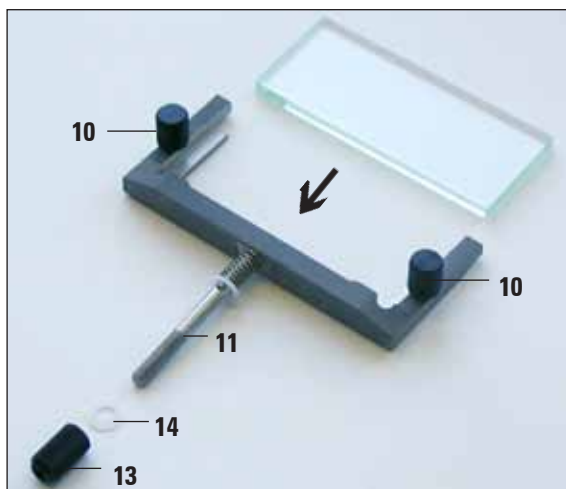


Fig. 13



Les 4 faces de la lame cristal du guide anti-roll peuvent être utilisées. Une lame cristal de remplacement pourra être commandée ultérieurement le cas échéant.



Les éléments rouges placés sur le porte-lame, comme le protège-doigts et l'éjecteur de lame, sont des mécanismes de sécurité qui ne doivent pas être enlevés.

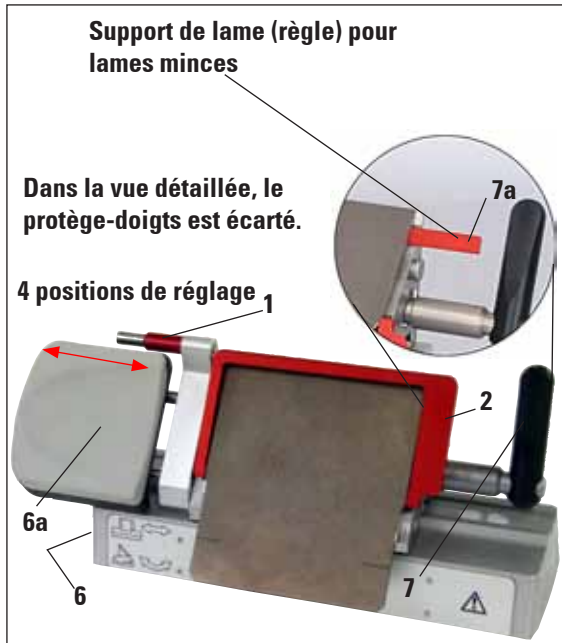


Fig. 14

### Porte-lame Premium avec repose-doigts (pour lames minces et lames larges)

- Le repose-doigts (6a) doté d'une surface rembourrée chaude s'utilise en cas d'application de la technique du pinceau permettant de guider et d'aplatir les coupes pendant la découpe
- Éjecteur de lame (1) et protège-doigts (2)
- Déplacement latéral intégré et embase stable
- Réglage de l'angle de dégagement avec clé pour vis à six pans creux de 4 (voir 5, fig. 12, à gauche sur le porte-lame) ; l'angle recommandé est compris entre 2° et 5°.
- Le levier (6) de déplacement latéral (doit être orienté vers le bas afin de permettre le déplacement sans encombre du repose-doigts).
- Levier (7) de serrage de la lame
- Support de lame (règle) requis pour l'insertion de lames minces (7a, fig. 14) dans le porte-lame Premium.
- L'utilisation de lames minces requiert l'insertion du support de lame (7a).

### Transformation du porte-lame avec guide anti-roll en porte-lame avec repose-doigts

1. Desserrez le guide anti-roll au moyen de la vis à six pans creux de 2,5 et dégagez-le doucement vers la gauche.
2. Installez le repose-doigts (6a) également par la gauche, serrez la vis à six pans creux avec la clé de 2,5. Prenez garde à l'éjecteur de lame !



Une fois le guide anti-roll extrait, le protège-doigts doit être relevé une fois les travaux terminés !

## 2. Composants en option

### Ajustage du porte-lame avec guide anti-roll

Il est possible de changer la hauteur du système anti-roll en utilisant l'écrou moleté (1) :

- tournez dans le sens inverse des aiguilles d'une montre : le système anti-roll se rapproche de la lame.
- tournez dans le sens des aiguilles d'une montre : le système anti-roll s'éloigne de la lame.

Si le système anti-roll est mal positionné par rapport au tranchant, les problèmes suivants peuvent se produire :

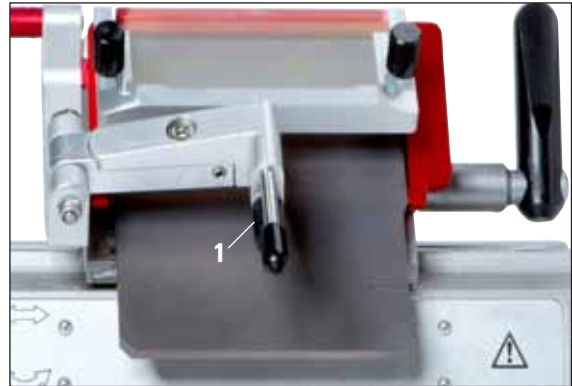


Fig. 15: Porte-lame Premium avec guide anti-roll

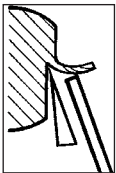


Fig. I

**Fig. I :** la coupe s'enroule sur la plaque de verre du système anti-roll.

**Erreur :** la plaque de verre n'est pas assez haute.

**Remède :** tournez l'écrou moleté dans le sens inverse des aiguilles d'une montre jusqu'à ce que la coupe glisse entre la lame et le guide anti-roll, comme le montre la fig. III.

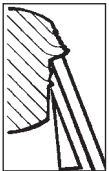


Fig. II

**Fig. II :** la coupe se déchire et après la découpe, le bloc se heurte à la plaque de verre.

**Erreur :** le système anti-roll est placé trop en hauteur.

**Remède :** tournez l'écrou moleté dans le sens des aiguilles d'une montre jusqu'à ce que la coupe glisse entre la lame et le guide anti-roll, comme le montre la fig. III.



Fig. III

**Fig. III :** position correcte du guide anti-roll par rapport à la lame.



**Nous recommandons de préajuster le système anti-roll avec une épaisseur de coupe élevée (par ex. 10 µm). À partir de là, descendez progressivement à l'épaisseur de coupe souhaitée tout en ajustant chaque fois très légèrement le système anti-roll avec l'écrou moleté, selon la description ci-dessus.**

### 3. Nettoyage quotidien du porte-lame Premium



Dans le cadre du nettoyage quotidien, les résidus de coupe se trouvant sur le porte-lame doivent être retirés au moyen d'un pinceau sec. Utilisez un pinceau froid, sinon les résidus de coupe décongèleraient et colleraient au porte-lame.



Les dommages mécaniques subis par la plaque de pression ont de graves conséquences sur la qualité de la coupe. Il faut donc veiller à ne pas endommager la zone de fixation lors du nettoyage et des travaux.



Pour la désinfection, des nettoyeurs et désinfectants doux disponibles dans le commerce peuvent être utilisés, nous recommandons Leica Cryofect (non disponible aux Etats-Unis). Lors du nettoyage, il convient de porter des gants afin d'éviter les gelures.

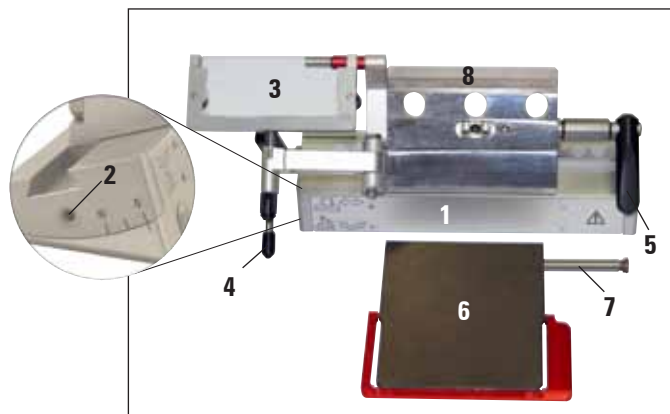


Fig. 16

1. Pour détacher l'arc (1) du socle, desserrez la vis de réglage de l'angle de dégagement (2) avec la clé pour vis à six pans creux de 4, puis retirez l'arc (1) de l'embase de porte.
2. Rabattez le système anti-roll (3) vers la gauche tout en tenant le levier (4).
3. Pour desserrer le levier de blocage de la plaque de pression (5), tournez-le dans le sens inverse des aiguilles d'une montre.
4. Maintenez la plaque de pression (6), puis retirez les goujons (7).

5. Enlevez la plaque de pression (6) pour la nettoyer (avec de l'alcool).
6. Pour extraire de l'arc la partie supérieure (8), tournez le levier du porte-lame (6, fig. 12) dans le sens des aiguilles d'une montre pour le desserrer, puis dégagez-le. Il est désormais possible de déplacer le porte-lame latéralement et de le sortir de l'arc.



**Si vous nettoyez simultanément plusieurs porte-lame, veillez à NE PAS intervertir les éléments ! Le non-respect de cette indication occasionne des problèmes lors de la coupe !**

7. Pour la désinfection, amenez les différentes pièces à température ambiante et plongez-les dans un désinfectant ou posez-les sur un tissu absorbant et vaporisez-les largement et de façon homogène avec le désinfectant. Laissez le produit agir pendant la durée recommandée, puis séchez soigneusement les pièces désinfectées avant de les déposer dans la chambre de congélation.

