



# Премиум държач за режещо острие



## Инструкция за ползване

Leica премиум държач за режещо острие

Версия 1.3, български – 10/2012

**Артикулен номер:** 14 0491 82120, рев.D

Съхранявайте я винаги близо до уреда.

Преди пускане в действие я прочете грижливо.

Валидно само заедно с инструкцията за ползване на доставения Kryostats.

Важат всички указания от инструкцията за ползване на Kryostats.

*Leica*

BIOSYSTEMS



Съдържащите се в настоящата документация информации, цифрови данни, указания и преценки според нашите грижливи проучвания са в съответствие с известното ни съвременно състояние на науката и техниката. Ние не сме задължени на редовни интервали от време да напасваме настоящето ръководство към новите технически развития и да изпращаме на нашите клиенти допълнения, актуализации и т.н. на това ръководство.

За съдържащи се в това ръководство неправилни сведения, скици, технически фигури и т.н. ние не носим отговорност в рамките на допустимото в съответствие с респективните национални правови норми. Особено ние не поемаме никаква отговорност за имуществени щети или други последвали щети, свързани със спазването на данните или на другите информации в това ръководство.

Сведенията, скиците, фигурите и другите информации по съдържанието и от техническо естество в настоящата инструкция за ползване не важат като гарантирани свойства

на нашите продукти. В такъв смисъл са меродавни само договорните положения между нас и нашите клиенти.

Leica си запазва правото без предварително известие да прави изменения на техническата спецификация, а също така и на производствения процес. Само по такъв начин е възможен един постоянен процес на техническо и на производствено усъвършенстване.

Настоящата документация е защитена с авторско право. Всички авторски права принадлежат на Leica Biosystems Nussloch GmbH.

Размножаване на текста и фигурите (също и на части от тях) с печат, фотокопиране, микрофилм, Web Cam или други методи – включително всички електронни системи и медии – е разрешено само с изрично предварително писмено разрешение на Leica Biosystems Nussloch GmbH.

Серийните номера и годината на производство се намират на двете фирмени табелки на задната страна на уреда.

© Leica Biosystems Nussloch GmbH



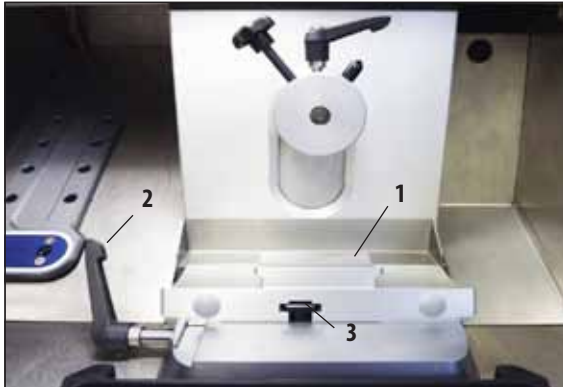
Издадена от:  
Leica Biosystems Nussloch GmbH  
Heidelberger Str. 17 - 19  
D-69226 Nussloch  
Германия  
Телефон: +49 6224 143-0  
Факс: +49 6224 143-268  
Интернет: <http://www.LeicaBiosystems.com>

## Съдържание

---

<b>1.</b>	<b>Рязане – премиум държач за режещо острие .....</b>	<b>5</b>
	Слагане на основата.....	5
	Слагане на премиум държач за режещо острие .....	5
	Монтиране на изправяча на среза.....	5
	Слагане на остриета в премиум държача за режещо острие .....	6
	Слагане на широколентови остриета .....	6
	Слагане на теснолентови остриета .....	6
	Изваждане на остриетата.....	7
	Странично преместване .....	8
	Регулиране на задния ъгъл.....	9
<b>2.</b>	<b>Опционални компоненти .....</b>	<b>10</b>
	Премиум държач за режещо острие с изправяч на среза (за теснолентови и широколентови остриета).....	10
	Монтаж на системата за изправяне на среза за премиум държач за режещо острие .....	10
	Премиум държач за режещо острие с опора за пръсти (за теснолентови и широколентови остриета) .....	11
	Преустройство на държача за режещо острие с изправяч на среза в държач за режещо острие с опора за пръсти ..	11
	Регулиране на държача за режещо острие с изправяч на среза .....	12
<b>3.</b>	<b>Ежедневно почистване на премиум държача за режещо острие.....</b>	<b>13</b>

## 1. Рязане – Премиум държач за режещо острие



Фиг. 1

### Слагане на основата

1. За да сложите основата на държача за режещо острие (1), преместете назад лоста (2). Вкарайте основата върху T-елемента (3) на основната плоча.

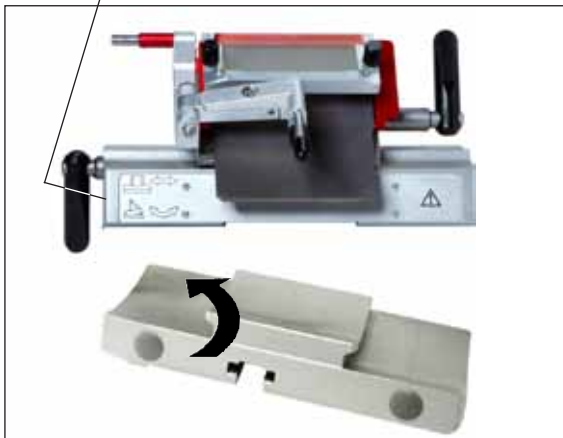


При използване в основата на държача за режещо острие да се преодолее пружинната сила (в основата на държача за режещо острие).

2. За затягане на основата на държача за режещо острие завъртете напред лоста (2).

### Слагане на премиум държач за режещо острие

1. Избутайте сегментната дъга върху основата.
2. Затегнете държача за режещо острие с ключ с вътрешен шестостен (с отвор 4) върху лявата страна (23). При това внимавайте за желания заден ъгъл (скала вляво 0°–10°).



Фиг. 2

### Монтиране на изправяча на среза

В стандартния обхват на доставка на премиум държача за режещо острие се намират изправяча на среза за дебелини на рязане 50 µm и 100 µm. Опционално може да се достави изправяч на среза за дебелини на рязане от 150 µm. Детайли за монтажа на изправяча на среза ще откриете в глава "Монтаж на системата на изправяне на среза за премиум държач за режещо острие" на [страница 10](#).

# 1. Рязане – Премиум държач за режещо острие

## Слагане на остриета в премиум държача за режещо острие

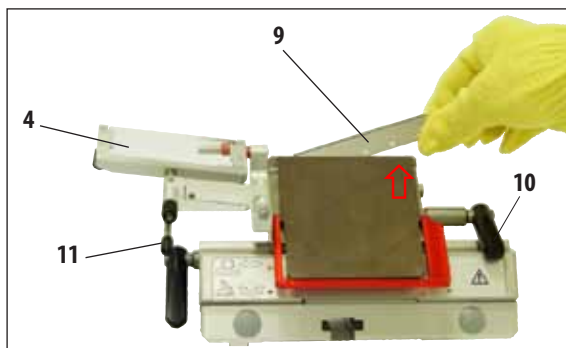


**Внимание!**  
Микротомните остриета са изключително остри!

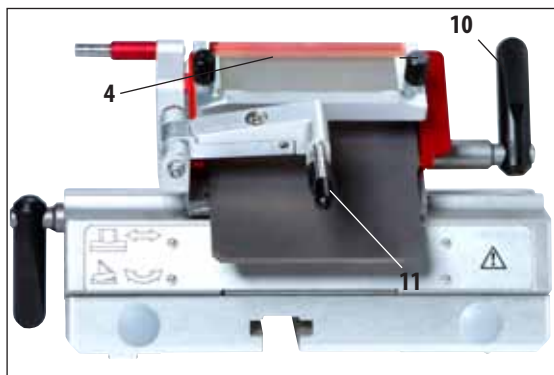


Премиум държач за режещо острие може да се използва както за теснолентови, така и за широколентови остриета.

## Слагане на широколентови остриета



Фиг. 3



Фиг. 4

## Слагане на теснолентови остриета



Фиг. 5



При слагане на острие непременно носете влизащите в стандартния обем на доставката предпазни ръкавици!

1. Завъртете наляво системата за изправяне на среза (4) – при това дръжте за лоста (11) (не за регулиращия винт на изправяча на среза), за да не се промени височината на изправяча на среза (фиг. 3).
2. Разхлабете стягащия лост (10) със завъртане срещу посоката на часовниковата стрелка (фиг. 3).
3. Сложете внимателно острието (9) отгоре или от страни между притискащата плоча и опората на острието. Внимавайте да сложите острието по средата и равномерно върху прага (виж червената стрелка на фиг. 3).
4. Затегнете стягащия лост (10) със завъртане по посока на часовниковата стрелка (фиг. 4).
5. Завъртете отново надясно (към острието) системата за изправяне на среза (4) с лоста (11).

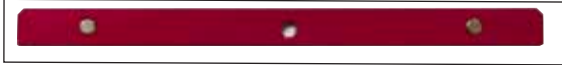


Тук системата за изправяне на среза служи като предпазител за пръстите!

- При използване на теснолентови остриета в държача за режещо острие трябва да се сложи предварително червения линеал (опора на острието). След това поставете острието.

## 1. Рязане – Премиум държач за режещо острие

### Слагане на теснолентови остриета (продължение)



Фиг. 6

От задната страна на линеала има два магнита. Те след слагане на линеала показват в посока, обратна на потребителя (към задната притискаща плоча).

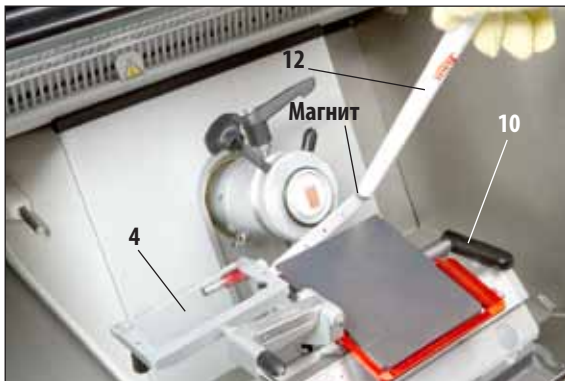
След това сложете острието както е описано по-горе (при широколентови остриета).

### Изваждане на остриетата



Фиг. 7

1. Уверете се, че ръчното колело е аретирано.
2. Завъртете наляво системата за изправяне на среза (4) – при това дръжте за лоста (11) (не за регулирания винт на изправяча на среза), за да не се промени височината на изправяча на среза.
3. Разхлабете стягащия лост (10) със завъртане срещу посоката на часовниковата стрелка (фиг. 7).
4. Задействайте изкарването на острието (13), така че то да докосне лявата страна на острието и да го избута надясно.
5. Използвайте магнита в края на четката Leica (12), за да захванете подаващия се десен край на острието.
6. Извадете внимателно острието (9) нагоре.



Фиг. 8

## 1. Рязане – Премиум държач за режещо острие



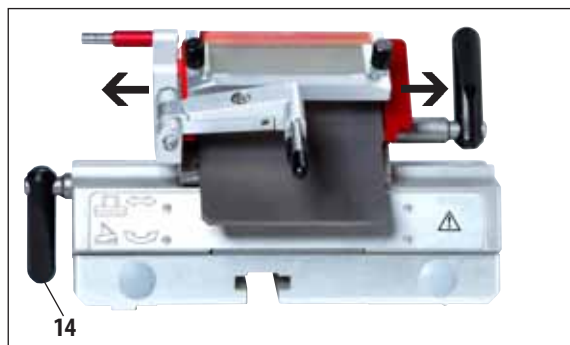
Фиг. 9



Сложете четката с магнита до острието и извадете с повдигане нагоре. При отстраняване на острие непременно носете влизащите в стандартния обем на доставката предпазни ръкавици, устойчиви на разрязване!

7. След изваждане на острието от държача за режещо острие, то се изхвърля в диспенсерния съд (приемно отделение на дъното, фиг. 9) или се следва процедурата съгласно институционалните предписания.

### Странично преместване



Фиг. 10

Ако резултатът от рязането е неудовлетворителен, държачът за режещо острие (тук върху сегментна дъга, фиг. 10) може да бъде преместен странично за използване на друго място на режещото острие, за да може да се използва цялата ширина на острието.

1. Преместете стягащия лост (14) по посока на часовниковата стрелка, за да го освободите и премествайте държача за режещо острие странично до достигане на исканата позиция.
2. Завъртете стягащия лост (14) обратно на часовниковата стрелка за затягане.

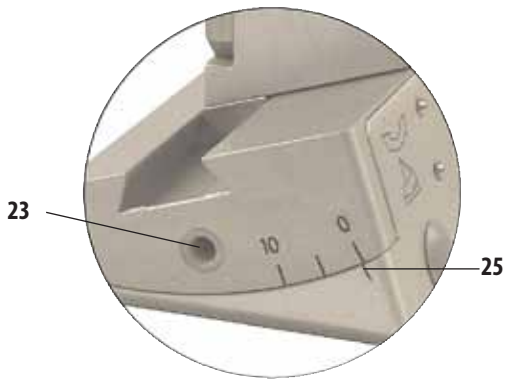


### Регулиране на задния ъгъл



След регулирането на задния ъгъл положението на режещия ръб на ножа спрямо обекта ще бъде променено. Затова при регулиране на задния ъгъл винаги докарвайте обекта над ножа, защото иначе обектът при хода нагоре може да се блъсне в ножа. Проверете внимателно преди първия срез разстоянието между блока и острието.

- Един прекалено остър, респ. прекалено тъп заден ъгъл дава лоши резултати от рязането и евентуално поврежда пробата.



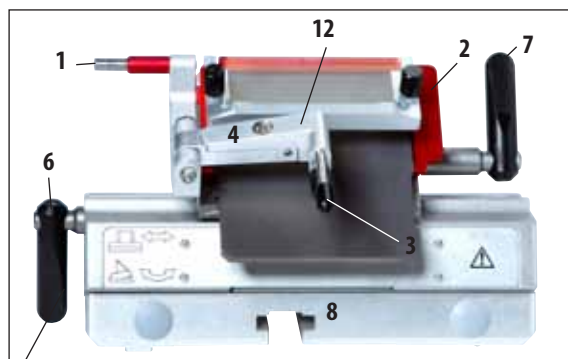
Фиг. 11

1. Скалата за задните ъгли се намира от лявата страна на държача за режещо острие.
2. Развийте държача за режещо острие със завъртане на винта с вътрешен шестостен (23) с отвор 4 срещу посоката на часовниковата стрелка. Изберете заден ъгъл 2°. За тази цел позиционирайте индексния маркер (25) по съответния начин и затегнете винта с вътрешен шестостен (23). Ако резултатът от рязането е неудовлетворителен, увеличавайте задния ъгъл на стъпки по 1°, докато резултатът стане оптимален.

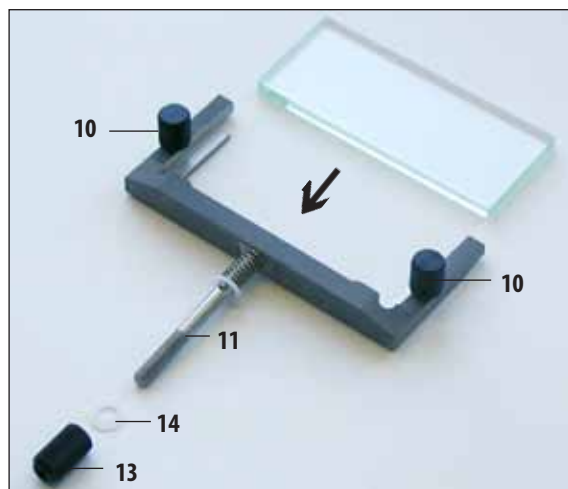


Настройките от 2° - 5° (премиум държач за режещо острие) са подходящи за повечето приложения.

## 2. Опционални компоненти



Фиг. 12



Фиг. 13

### Премиум държач за режещо острие с изправяч на среза (за теснолентови и широколентови остриета)

- Притискаща плоча с регулиращ се изправяч на среза и стъкло за различни дебелини на рязане
- Помощ при изкарването на острието (1) и предпазител за пръстите (2)
- Интегр. странично изместване и стабилна основа
- Регулиране на задния ъгъл (5) с ключ с вътрешен шестостен с отвор 4 (вж. детайлна фиг. вляво на държача за режещо острие) - препоръчан ъгъл между 2° и 5°
- Лост (6) за странично изместване
- Лост (7) за захващане на острието
- Опора на острието (линеал) за теснолентови остриета (7а, фиг. 14) за слагане в премиум държач за режещо острие.

### Монтаж на системата за изправяне на среза за Премиум държач за режещо острие

1. Сложете редуциращо блендата стъкло в сменяемата рамка и затегнете равномерно с винта с назъбена глава (10).
2. Сложете оста (11) на металната сменяема рамка отгоре в отвора на завъртащото рамо (12) така, че щифтът да влезе в канала.
3. Избутайте белите пластмасови шайби (14) отдолу върху оста (11).
4. Завинтете гайката с накатка (13) отдолу върху оста (11).



Стъклото на изправяча на среза може да се използва от всичките 4 страни. Може да се поръчка допълнително стъкло при нужда.



Червените елементи по държачите за режещо острие, като напр. предпазителя за пръсти и помощта при изкарването на острието, са защитни механизми, които не бива да се отстраняват.



Фиг. 14

### Премиум държач за режещо острие с опора за пръсти (за теснолентови и широколентови остриета)

- Опора за пръсти (6а) с тапицирана топла повърхност за четката за водене и изравняване на срезове по време на процеса на рязане
- Помощ при изкарването на острието (1) и предпазител за пръстите (2)
- Интегр. странично изместване и стабилна основа
- Регулиране на задния ъгъл с ключ с вътрешен шестостен с отвор 4 (вж. 5, фиг. 12 вляво на държача за режещо острие) – препоръчан ъгъл между 2° и 5°
- Лост (6) за странично изместване (трябва да сочи надолу, за да е възможно безпрепятственото преместване на опората за пръсти)
- Лост (7) за захващане на острието
- Опора на острието (линеал) за теснолентови остриета (7а, фиг. 14) за слагане в премиум държач за режещо острие
- При използването на теснолентови остриета трябва да се използва опората на острието (7а)

### Преустройство на държача за режещо острие с изправяч на среза в държач за режещо острие с опора за пръсти

1. Отвийте изправяча на среза с ключ с вътрешен шестостен с отвор 2,5 и го свалете с внимателно изтегляне наляво.
2. Пъхнете опората за пръсти (6а) също отляво, затегнете винта с вътрешен шестостен с ключ с отвор 2,5. Внимавайте за изкарването на острието!



Ако изправячът на среза се отстри, предпазителят за пръстите след приключване на работите трябва да се повдигне нагоре!

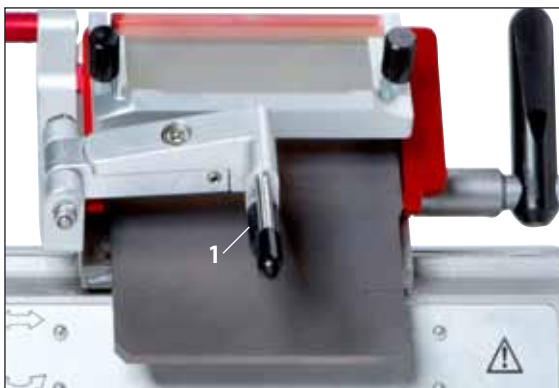
## 2. Опционални компоненти

### Регулиране на държача за режещо острие с изправяч на среза

Височината на системата за изправяне на среза може да се променя с гайката с накатка (1):

- Завъртане срещу посоката на часовниковата стрелка – системата за изправяне на среза се движи към острието.
- Завъртане по посока на часовниковата стрелка – системата за изправяне на среза се отдалечава от острието

Ако системата за изправяне на среза е в неправилно положение спрямо режещия ръб, възникват следните проблеми:



Фиг. 15: Премиум държач за режещо острие с изправяч на среза



Фиг. I



Фиг. II



Фиг. III

**Фиг. I:** Срезът се навива върху стъклената вложка на системата за изправяне на среза.

**Неизправност:** Стъклената вложка не е достатъчно висока.

**Отстраняване:** Завъртете гайката с накатка срещу посоката на часовниковата стрелка, докато срезът се избута между острието и изправяча на среза, както това е показано на [фиг. III](#).

**Фиг. II:** Срезът се разкъсва и блокът след рязане се блъска в стъклената вложка.

**Неизправност:** системата за изправяне на среза е регулирана прекалено високо.

**Отстраняване:** Завъртете гайката с накатка по посока на часовниковата стрелка, докато срезът се избута между острието и изправяча на среза, както това е показано на [фиг. III](#).

**Фиг. III:** Правилна позиция на изправяча на среза спрямо острието.



Ние препоръчваме системата за изправяне на среза предварително да се регулира на една по-голяма дебелина на рязане (например 10  $\mu\text{m}$ ). От нея постепенно намалявайте до исканата дебелината на рязане, при това съответно по-малко регулирайте допълнително системата за изправяне на среза с гайката с накатка, както е описано по-горе.

### 3. Ежедневно почистване на премиум държача за режещо острие



За ежедневно почистване отстранявайте от държача за режещо острие остатъците от рязане със суха четка. Използвайте студена четка, тъй като иначе остатъците от рязането ще се размразят и ще полепнат по държача за режещо острие.

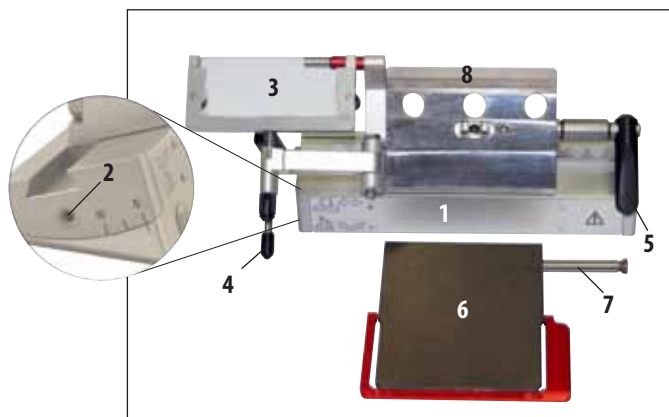


Механични повреди по притискащата плоча имат тежки последствия за качеството на рязане. Затова при почистване и работа внимавайте да не се повреди зоната на затягане.



За дезинфекция може да се използват обичайните на пазара меки средства за почистване и дезинфекция – ние препоръчваме Leica Cryofect (в САЩ я няма).

При почистване носете ръкавици, за да се предпазите от замразявания.



Фиг. 16

1. За да свалите сегментната дъга (1) от основата, с ключ с вътрешен шестостен с отвор 4 развийте винта през регулирането на задния ъгъл (2) и свалете сегментната дъга (1) от основата на държача за режещо острие.
2. Завъртете наляво системата за изправяне на среза (3), при това дръжте за лоста (4).
3. Развийте стягащия лост (5) на притискащата плоча чрез въртене срещу посоката на часовниковата стрелка.
4. Задръжте притискащата плоча (6) и изтеглете болта (7).
5. След това притискащата плоча (6) може да бъде извадена за почистване (с алкохол).
6. За да свалите горната част (8) от сегментната дъга разхлабете стягащия лост на държача за режещо острие (6, фиг. 12) чрез въртене по посока на часовниковата стрелка и изтеглете. Сега държачът за режещо острие може да се премества странично и да се свали от сегментната дъга.



При едновременно почистване на няколко държача за режещо острие внимавайте да НЕ размените отделните части! При неспазване възникват проблеми при рязане!

7. За дезинфекция приведете частите до стайна температура и ги потопете в дезинфектант или ги поставете върху попителна кърпа и обилно и равномерно ги напръскайте с дезинфектант. Внимателно изсушете дезинфектираните части след препоръчаното време на действие и преди поставянето в хладилна камера.

